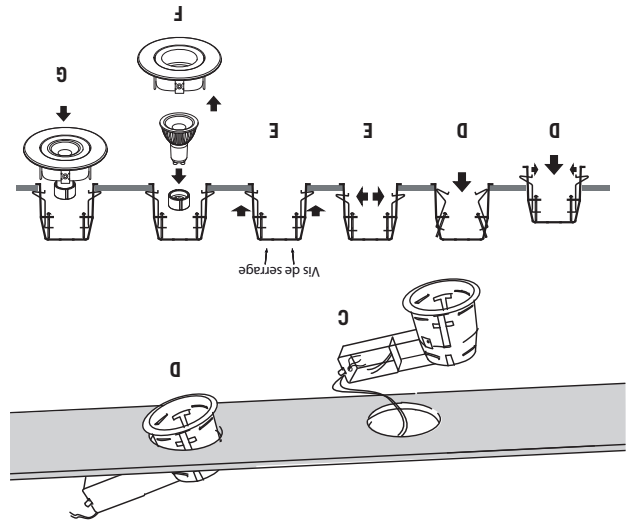


- A) Mark with a pencil the center of the hole to be drilled.
 B) Use a drill with a hole saw to drill a hole 3 3/4 inches (95mm).
 C) Follow every step for the electrical connection (see section C).
 D) Push the two wings inside of the housing to pass it through the hole to insert the housing in the ceiling.
 E) Srew the 2 screws inside the box to open the two wings and set the box in place in the ceiling.
 F) Secure GU10 bulb in its GU10 socket.
 G) Clip the GU10 bulb in the trim and push the trim inside the housing.

Installation plan for remodel application



- A) Marquez avec un crayon le centre du trou à percer.
 B) Utilisez une drille muni d'un emporte-pièce pour percer un trou de 3 3/4 po. (95 mm).
 C) Suivez toutes les étapes pour le raccordement électrique (voir section C).
 D) Poussez les 2 ailettes à l'intérieur du boîtier pour passer le trou afin d'insérer le boîtier dans le plafond.
 E) Visez les 2 vis à l'intérieur du boîtier afin d'ouvrir les 2 ailettes et de fixer le boîtier en place dans le plafond.
 F) Fixez l'ampoule GU10 dans sa prise GU10.
 G) Fixez l'ampoule GU10 dans la finition puis pousser la finition dans le boîtier.

Plan d'installation pour boîtier rénovation

⚠ Mise en garde

- Ce montage est destiné aux applications de rénovation seulement. Ce boîtier doit être installé conformément au code électrique et règlements locaux en vigueur.
Tous les travaux doivent être effectués par un électricien certifié.
- Installation intérieure seulement.

⚠ Warning

- This fixture is designed for retrofit applications only. The fixture must be connected in accordance with the electrical code and local regulations.
Installation must be performed by a certified electrician.
- Indoor installation only.

PL-109-GU10-IC-5W

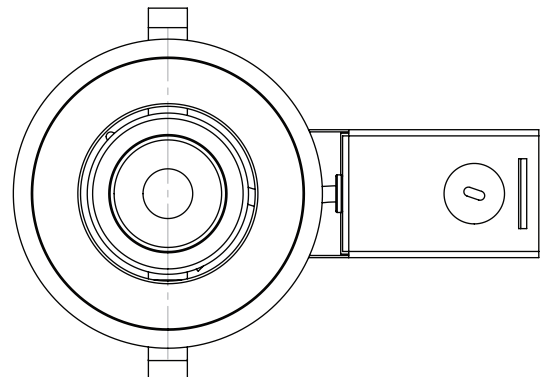
FEUILLE D'INSTALLATION

PL-109-GU10-IC-5W

INSTALLATION SHEET

Ensemble de rénovation (Grade commercial & résidentiel) Avec GU10-5W DEL Renovation kit (Commercial & residential grade) With LED GU10-5W

PL109-GU10-IC-5W-WH (Blanc/White)
 PL109-GU10-IC-5WBNK (Nickel brosé/Broshed Nickel)



7900 Boul. Henri-Bourassa Ouest
 St-Laurent, Québec, Canada, H4S 1V4
 1 800 361-6000
www.richelieu.com



(C) Branchement électrique

1. Couper l'alimentation électrique au panneau électrique
2. Doit être branché conformément au code électrique en vigueur dans votre région.
3. Retirez le couvercle de la boîte de jonction. Retirez le knock-out approprié pour débiter l'installation.
4. Joindre le fil noir (vivant) du secteur électrique au fil noir du boîtier, joindre le fil blanc (neutre) du secteur électrique au fil blanc du boîtier, joindre le fil vert (mise à la terre) du secteur électrique au fil vert du boîtier. Assurez-vous qu'il n'y a pas de brin de fil exposés.
5. Placez toutes les connections effectuées à l'intérieur de la boîte de jonction puis replacer le couvercle.

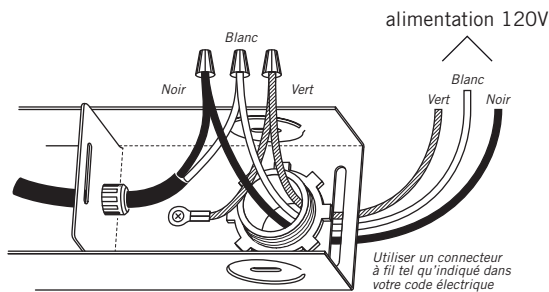
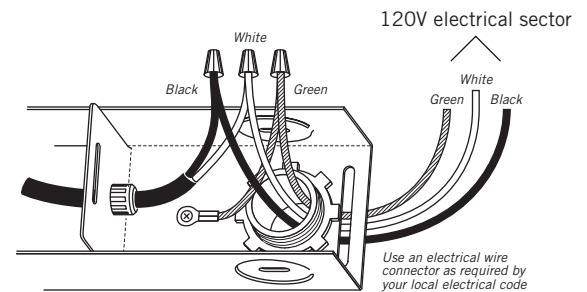


Figure de branchement

(C) Electrical Connection

1. Turn off the power at the electrical panel
2. Must be connected in accordance with the electrical codes in your area.
3. Remove cover top from junction box. Remove the desired knock-out to start the installation.
4. Connect the black wire (live) from the electric sector to the black wire of the housing, connect the white wire (neutral) from the electrical sector to the white wire of the housing, connect the green wire (ground) of the electrical sector to the green wire the housing. Make sure there are no exposed strands of wire.
5. Put all connections inside the junction box and place back the cover plate.



Wiring Diagram

Certifications



Certifications



Outils nécessaires :

Kit Tournevis, pinces isolantes, drille avec empote-pièce, escabeau, crayon, pince à dénuder, ruban à mesurer.

Tools required:

Screwdrivers kit, insulated pliers, drill with hole saw, stool, pencil, wire strippers, measuring tape.