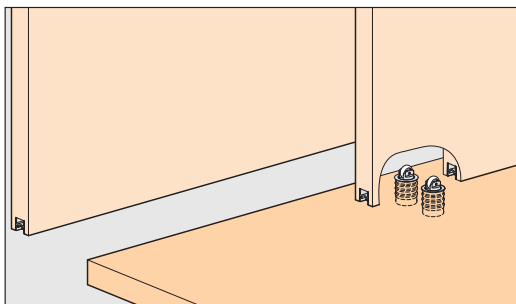
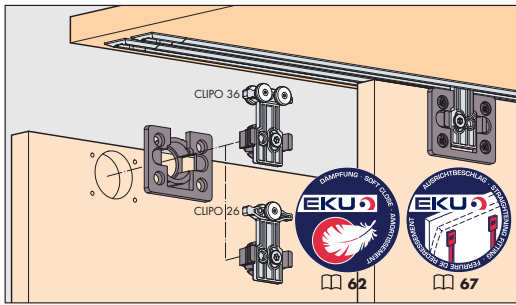


Montageanleitung Mounting instructions Instructions de montage

EKU CLIPO® 26 | 36 H (IS)



Schweizer Qualität - getestet nach EN 15706
Swiss Quality - tested in accordance with EN 15706
Qualité suisse - testée selon EN 15706



Garnituren / Sets / Garnitures

EKU-CLIPO 26		EKU-CLIPO 36	
2 Türen Doors Portes	26 No. 053.3353.071	3 Türen Doors Portes	No. 053.3353.073
	36 No. 053.3353.072		
CLIPO 26 4x	CLIPO 36 4x		
4x	2x	1x	

EKU-CLIPO 36	
3 Türen Doors Portes	No. 053.3353.073
6x	4x
6x	3x
	2x

Zubehör/Accessories/Accessoires

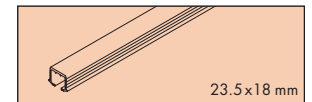
A Einfachlaufschiene, Alu eloxiert, zum Kleben
Single running track, aluminium anodized, for glue fixing
Rail de roulement simple, en alu anodisé, à coller

Gr./Size

2500 mm
3500 mm
6000 mm

Art. No.

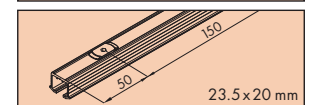
053.3324.250
053.3324.350
053.3324.600



B Einfachlaufschiene, Alu eloxiert, mit Drehriegel
Single running track, aluminium anodized, with swivel lug
Rail de roulement simple, en alu anodisé, avec verrou
(nicht für Hartholz/MDF, not for hard wood/MDF, pas pour bois dur/MDF)

2500 mm
3500 mm
6000 mm

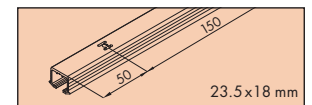
053.3327.250
053.3327.350
053.3327.600



C Einfachlaufschiene, Alu eloxiert, gelocht, zum Schrauben
Single running track, aluminium anodized, pre-drilled, for screw fixing
Rail de roulement simple, en alu anodisé, perforé, à visser

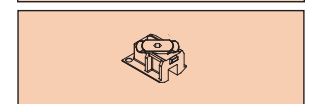
2500 mm
3500 mm
6000 mm

053.3325.250
053.3325.350
053.3325.600



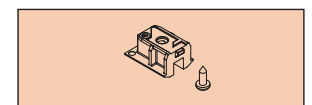
Schienenendstück zu 053.3324/3325/3327, mit Drehriegel 🌐 2x
Track end piece for 053.3324/3325/3327, with swivel lug
Pièce d'extrémité pour 053.3324/3325/3327, avec verrou
(nicht für Hartholz/MDF, not for hard wood/MDF, pas pour bois dur/MDF)

053.3355.051



Schienenendstück zu 053.3324/3325/3327, Kunststoff grau 🌐 2x
Track end piece for 053.3324/3325/3327, plastic grey
Pièce d'extrémité pour 053.3324/3325/3327, plastique gris

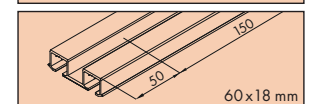
053.3354.071



D Doppellaufschiene, Alu eloxiert, gelocht, zum Schrauben
Double running track, aluminium anodized, pre-drilled, for screw fixing
Rail de roulement double, en alu anodisé, perforé, à visser

2500 mm
3500 mm
6000 mm

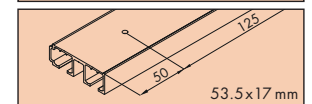
053.3328.250
053.3328.350
053.3328.600



E Doppellaufschiene, Alu eloxiert, gelocht, zum Aufschrauben
Double running track, aluminium anodized, pre-drilled, surface mounted
Rail de roulement double, en alu anodisé, perforé, à visser en applique

2500 mm
3500 mm
6000 mm

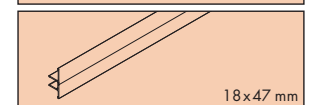
053.3339.250
053.3339.350
053.3339.600



Clip-Blende, Alu eloxiert, zu 053.3339
Clip-on panel, aluminium anodized, for 053.3339
Cache à clipser, en alu anodisé, pour 053.3339

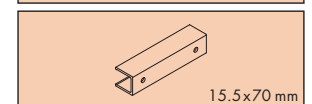
2500 mm
3500 mm
6000 mm

053.5050.250
053.5050.350
053.5050.600



Clip-Teil Alu, für Holz-Blende, zu 053.3339 (alle 700-800 mm)
Clip-on component, aluminium for wooden panel, for 053.3339 (every 700-800 mm)
Clip en alu, pour cache en bois pour 053.3339 (tous les 700-800 mm)

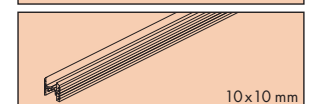
053.5051.001



Führungsschiene, Alu, ungelocht, zum Kleben
Guide track, aluminium, not pre-drilled, for glue fixing
Rail de guidage, en alu, non perforé, à coller

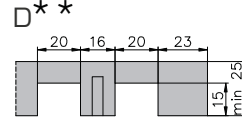
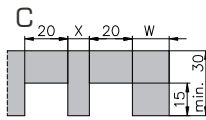
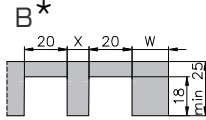
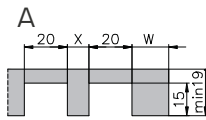
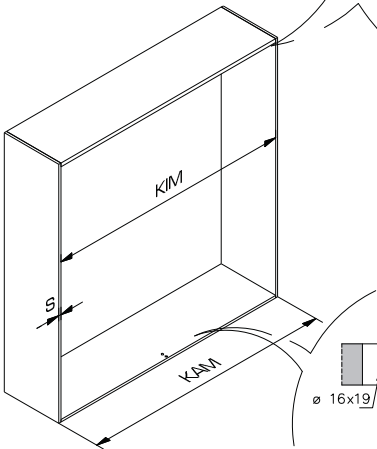
2500 mm
3500 mm
6000 mm

053.3074.250
053.3074.350
053.3074.600



A Werkzeug | Tool | Outil

- ⊕ PZ: 2
- ⊙ SW: 3 / 4
- ⊗ TX: 8
- ⊖ No.: -
- ⊕ SW: -

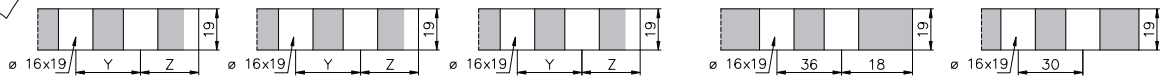


* Nicht für Hartholz/MDF
Not for hard wood/MDF
Pas pour bois dur/MDF

** Nur für 25mm Türen
25mm doors only
seulement pour
portes 25mm

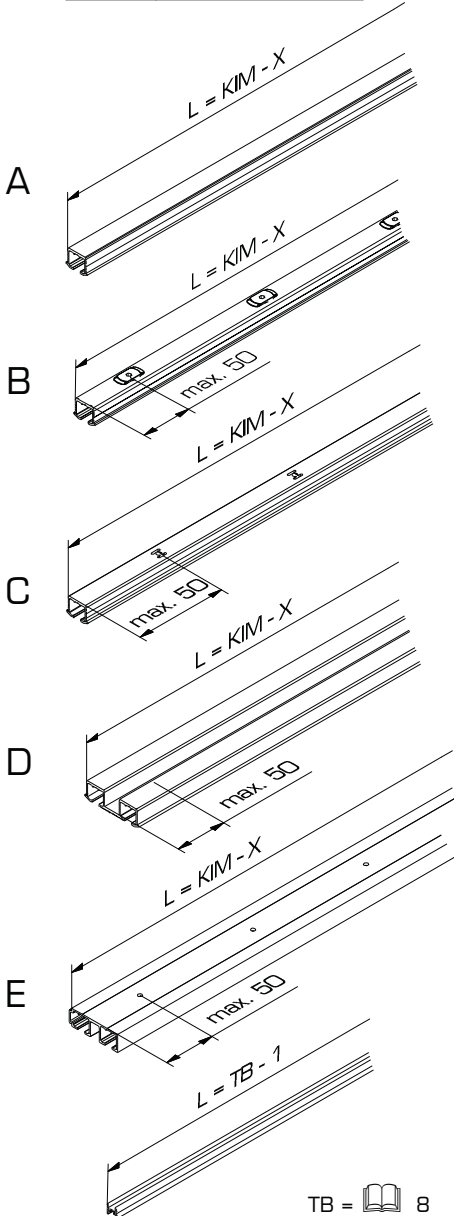
*** Nur für 19mm Türen
19mm doors only
seulement pour
portes 19mm

	25 mm Türen / Doors / Portes	19 mm Türen / Doors / Portes
W	23 mm	17 mm
X	16 mm	10 mm
Y	36 mm	30 mm
Z	18 mm	15 mm



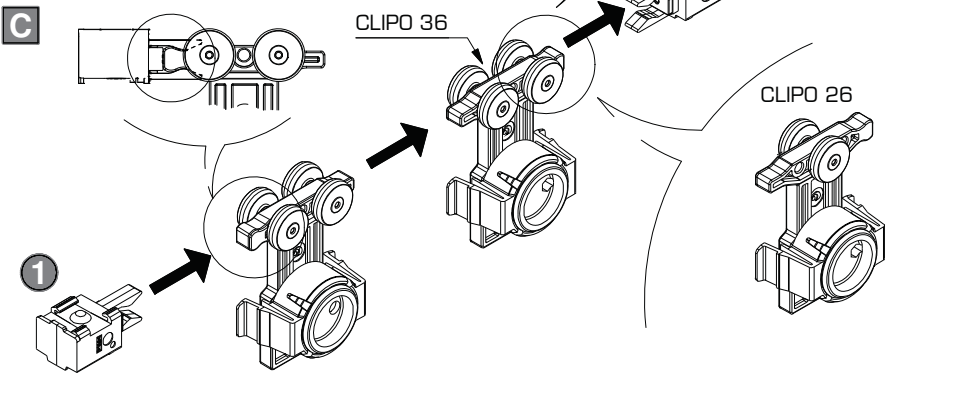
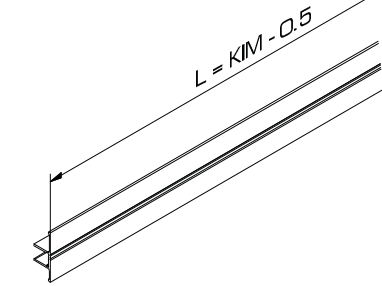
Befestigungsvarianten A - E / Mounting options A - E / Variantes de fixation A - E: 4

- B**
- 0 Stk.: X = 1 mm
 - 1 Stk.: X = 32 mm
 - 2 Stk.: X = 64 mm



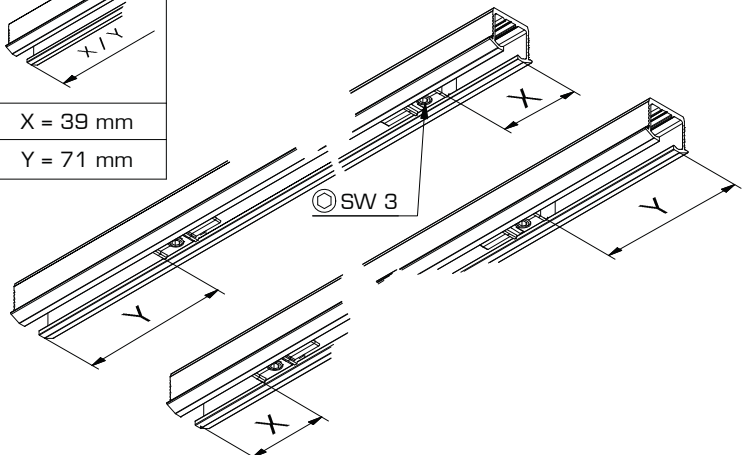
TB = 8

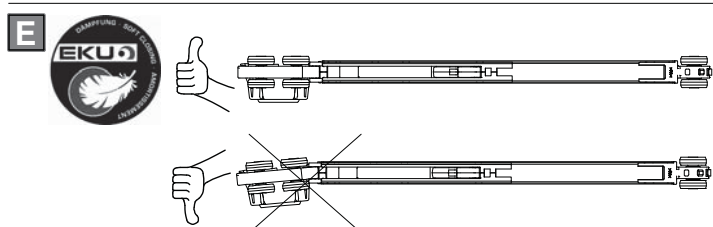
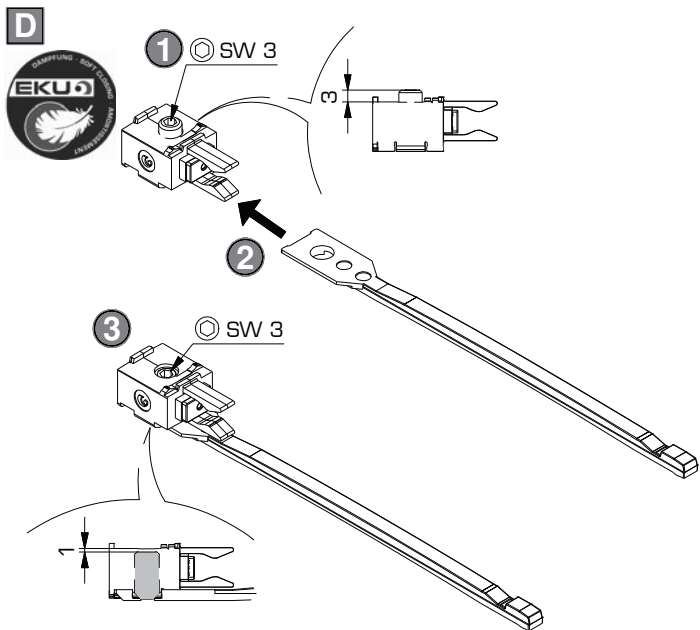
Optional / Optional / Optionnel
Variante E



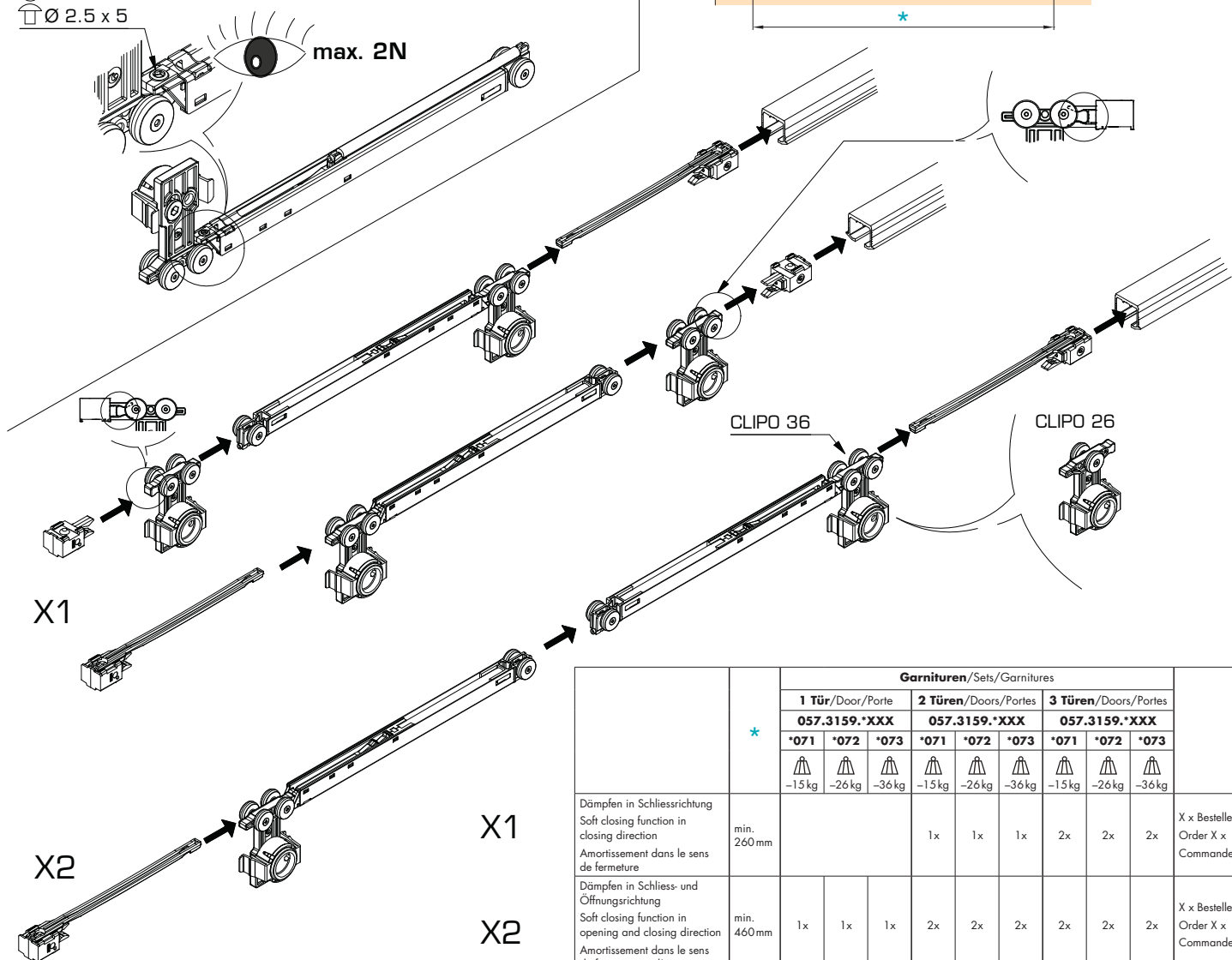
2

X = 7 mm	X = 39 mm
Y = 39 mm	Y = 71 mm





TX 8
Ø 2.5 x 5



F

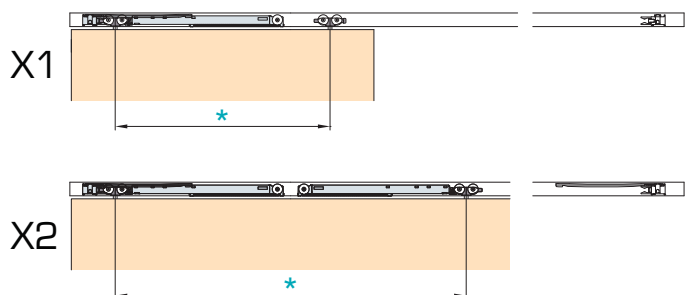
Garnituren / Sets / Garnitures
No. 057.3159.XXX

	2x
	2x
	2x

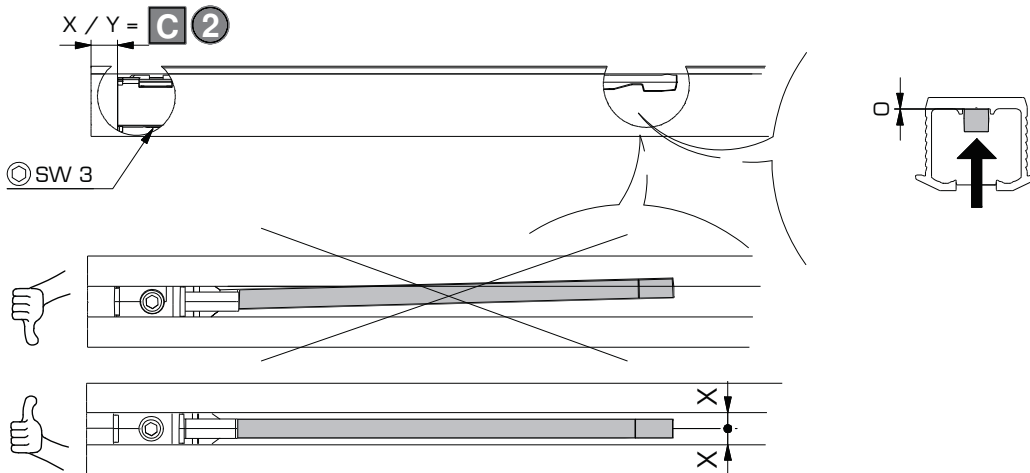
Empfehlung: Der Zugang zu den Dämpfungskomponenten sollte jederzeit möglich sein. Demontierbare Laufschienen oder Möbelkonstruktion entsprechend planen.

Recommendation: The access to soft-closing components should be possible at any time. Plan removable running tracks or furniture designs accordingly.

Recommandation: L'accès aux composants de l'amortisseur doit être possible é tout moment. Prévoir en conséquence des rails de roulement ou une constructions de meuble démontables.



		Garnituren/Sets/Garnitures									
		1 Tür/Door/Porte			2 Türen/Doors/Portes			3 Türen/Doors/Portes			
		057.3159.*XXX			057.3159.*XXX			057.3159.*XXX			
	*	*071	*072	*073	*071	*072	*073	*071	*072	*073	
		-15 kg	-26 kg	-36 kg	-15 kg	-26 kg	-36 kg	-15 kg	-26 kg	-36 kg	
Dämpfen in Schliessrichtung Soft closing function in closing direction Amortissement dans le sens de fermeture	min. 260 mm				1x	1x	1x	2x	2x	2x	X x Bestellen Order X x Commander X x
Dämpfen in Schliess- und Öffnungsrichtung Soft closing function in opening and closing direction Amortissement dans le sens de fermeture et d'ouverture	min. 460 mm	1x	1x	1x	2x	2x	2x	2x	2x	2x	X x Bestellen Order X x Commander X x



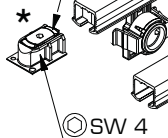
H



★ **Nicht für Hartholz/MDF**
 Not for hard wood/MDF
 Pas pour bois dur/MDF

Art. No. 053.3355.051 (VE = 2)

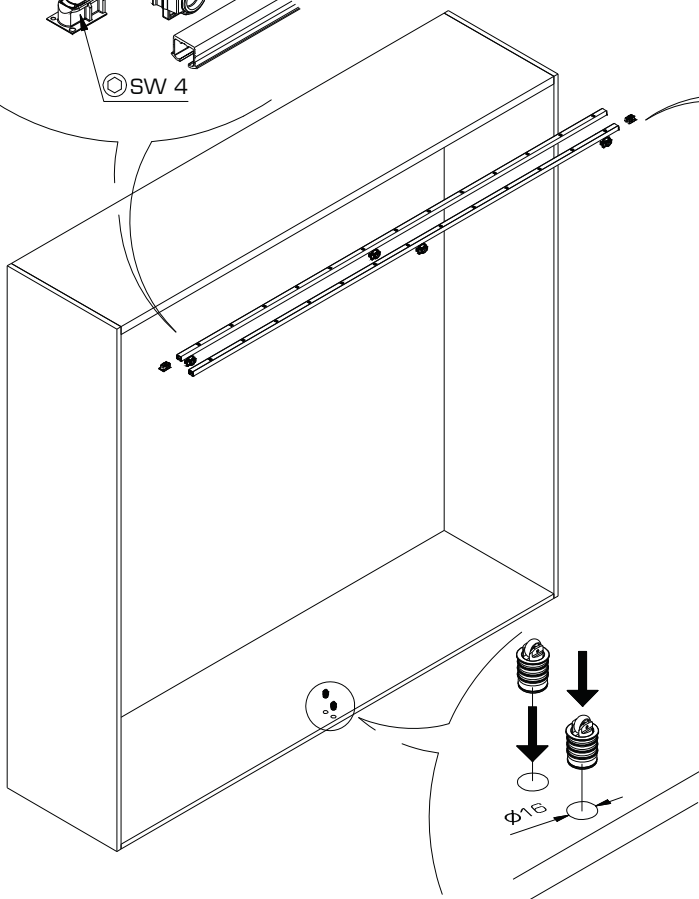
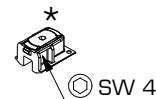
A / B / C



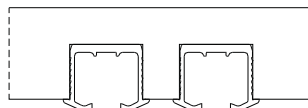
A / B / C = **Hartholz/MDF** - Hard wood/MDF - Bois dur/MDF = min. 30mm
 Art. No. 053.3354.071 (VE = 2)



A / B / C

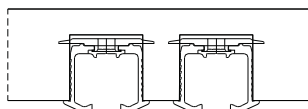


A



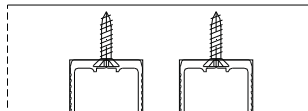
Zum Kleben z.B. 3M DP 610
 For glueing
 A collar

B



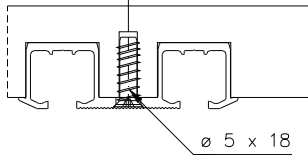
Mit Drehriegel SW 4
 (nicht für Hartholz/MDF)
 With swivel lug
 (not for hard wood/MDF)
 Avec verrou
 (pas pour bois dur/MDF)

C



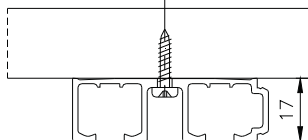
Zum Schrauben Ø 3.5 x 15
 Screwed on
 A visser

D



Zum Schrauben EURO Ø 6.3 x 19
 Screwed on
 A visser

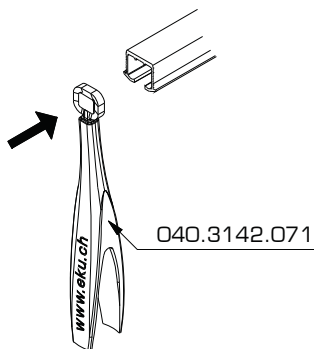
E



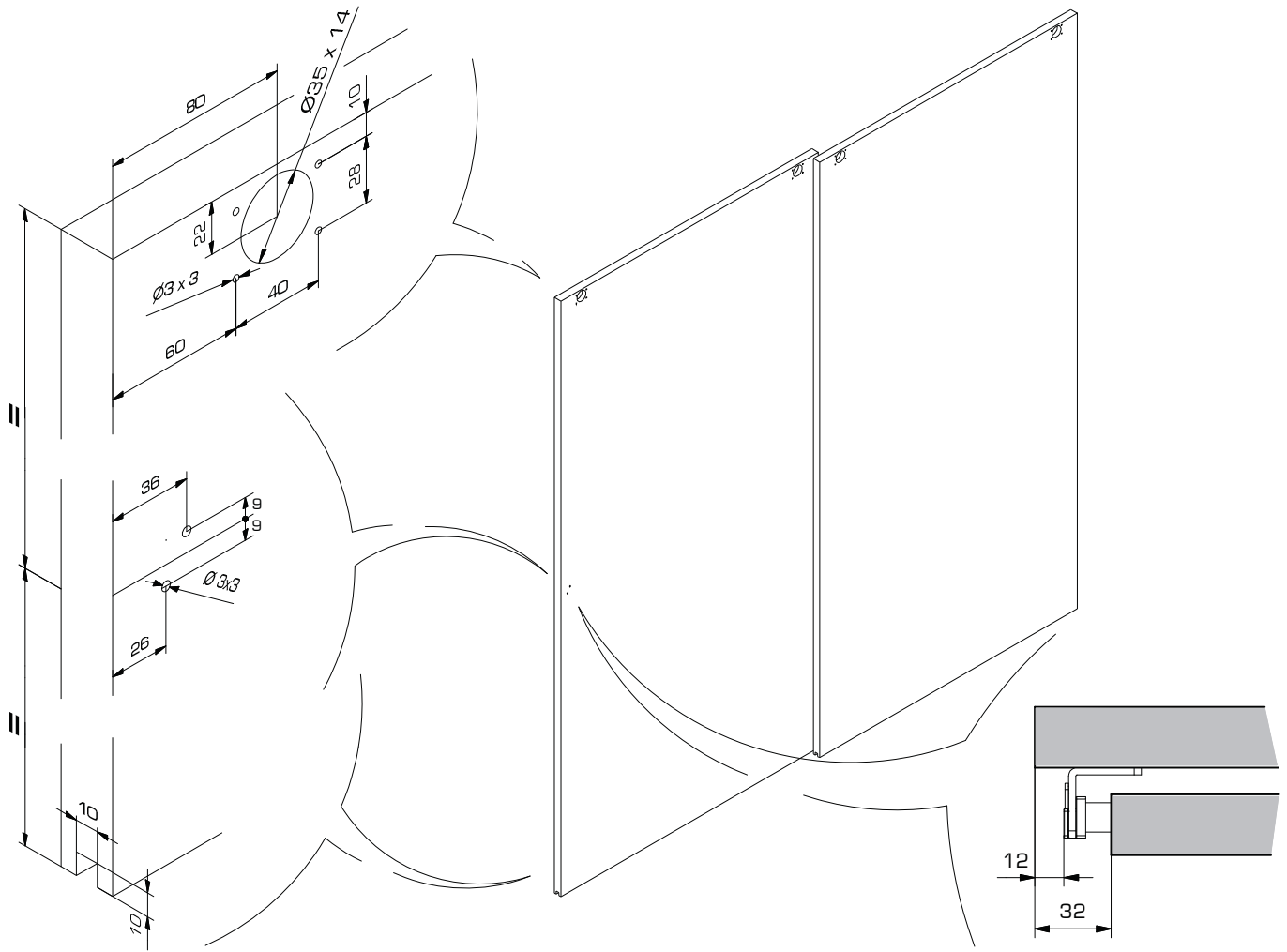
Zum Aufschrauben Ø 3.5 x 16
 Surface mounted
 A visser en applique

I

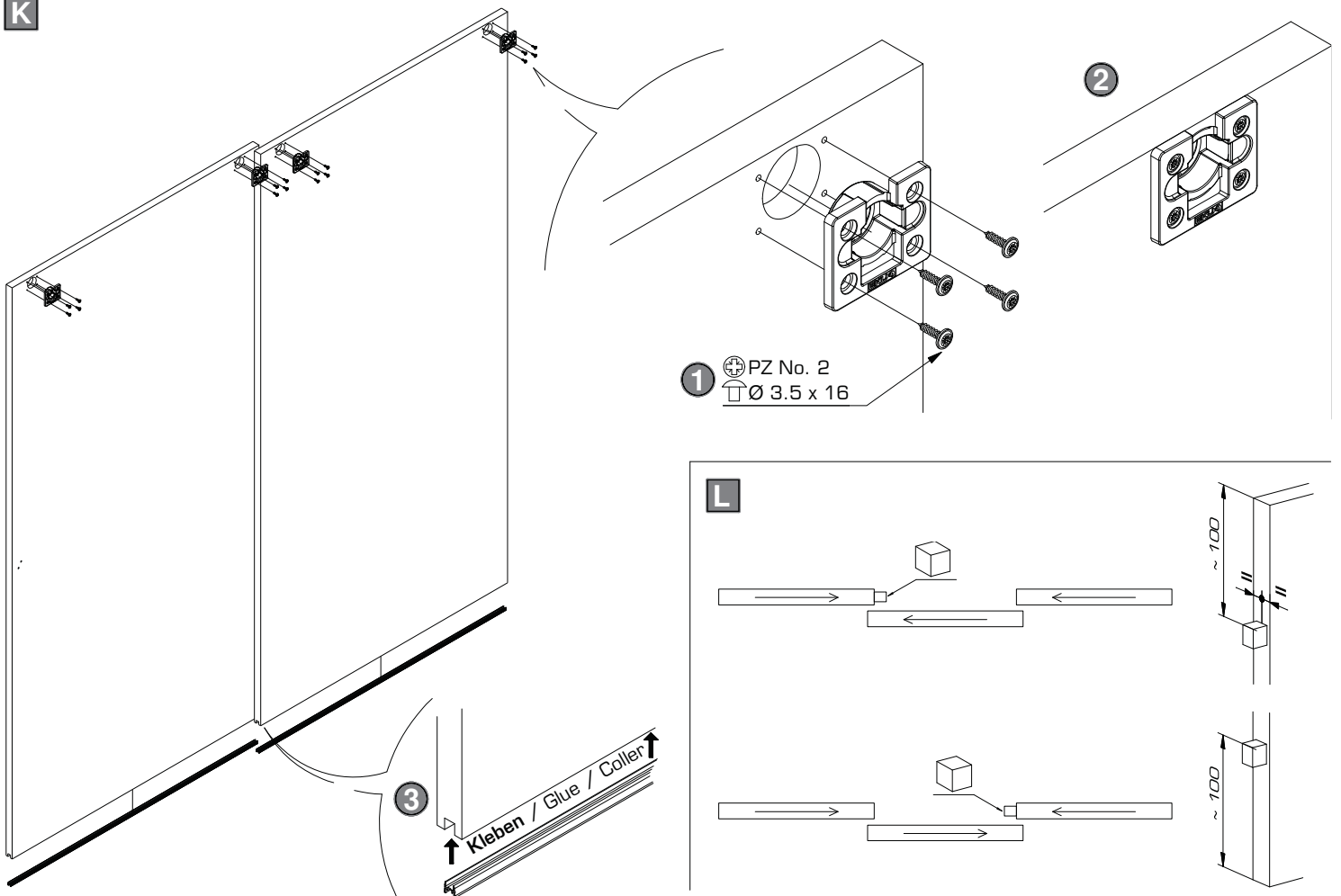
Schienenreiniger
 Track cleaner
 Nettoyant pour rails



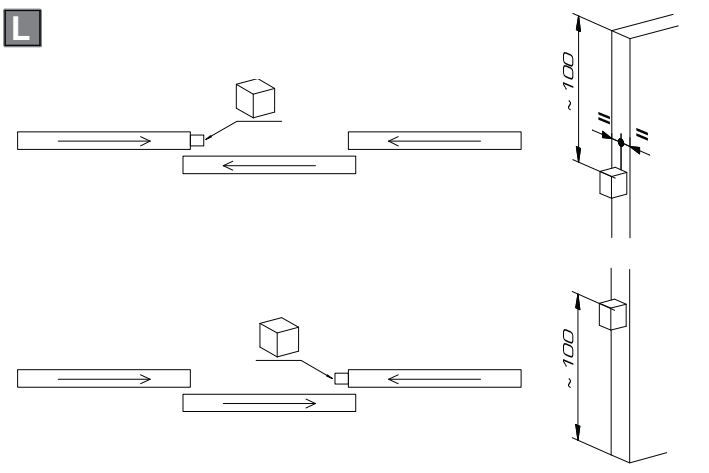
J



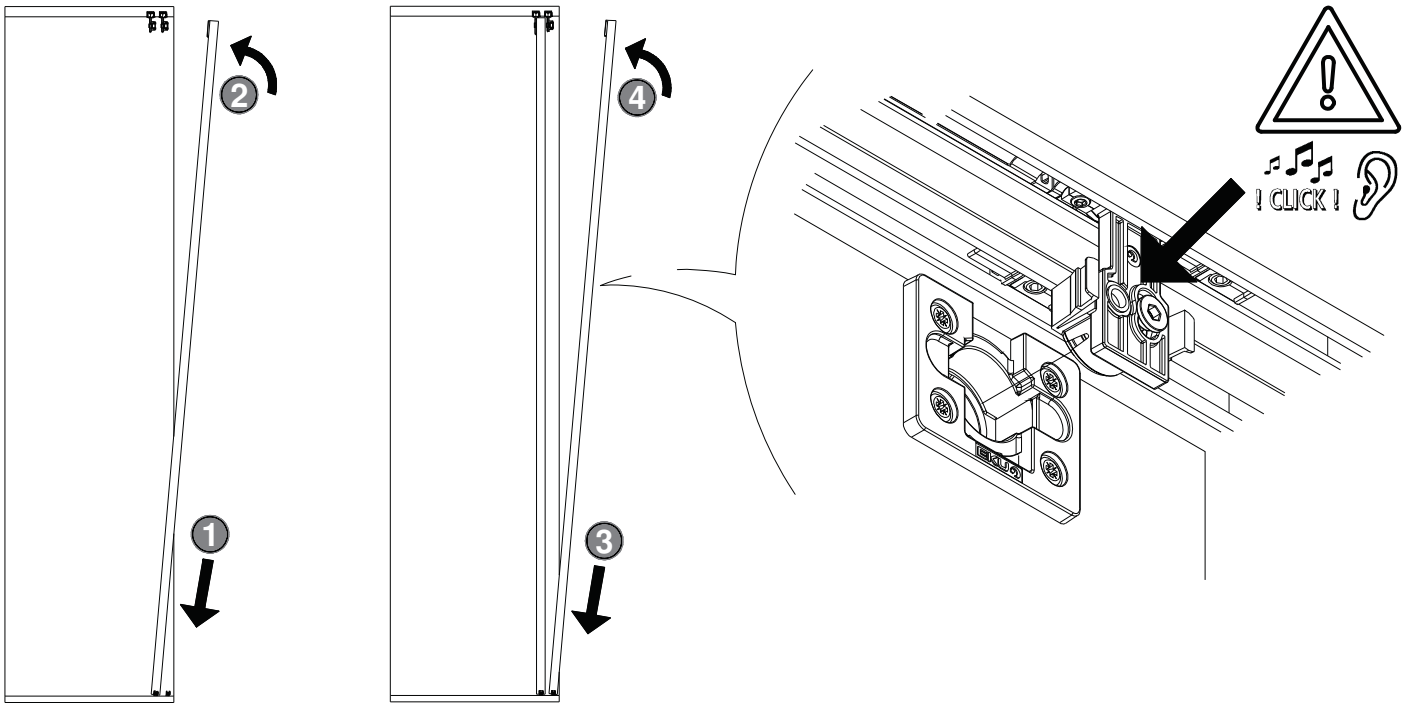
K



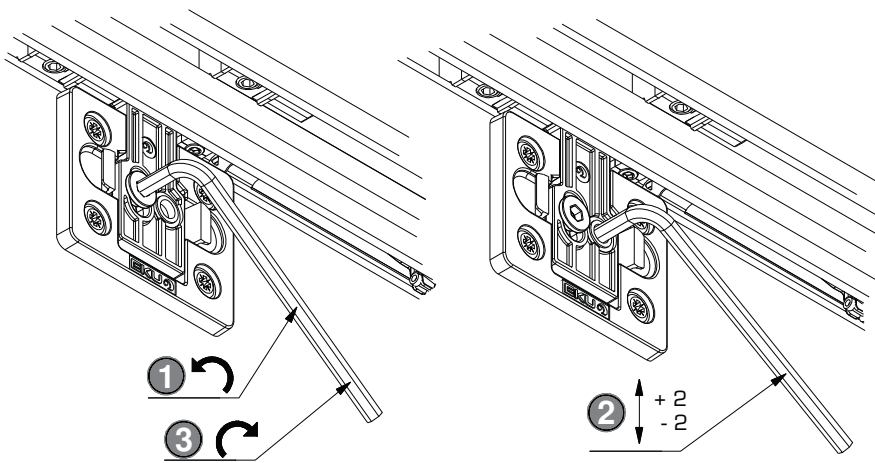
L



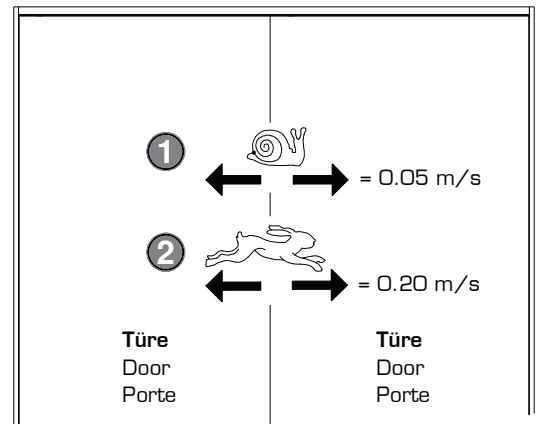
M



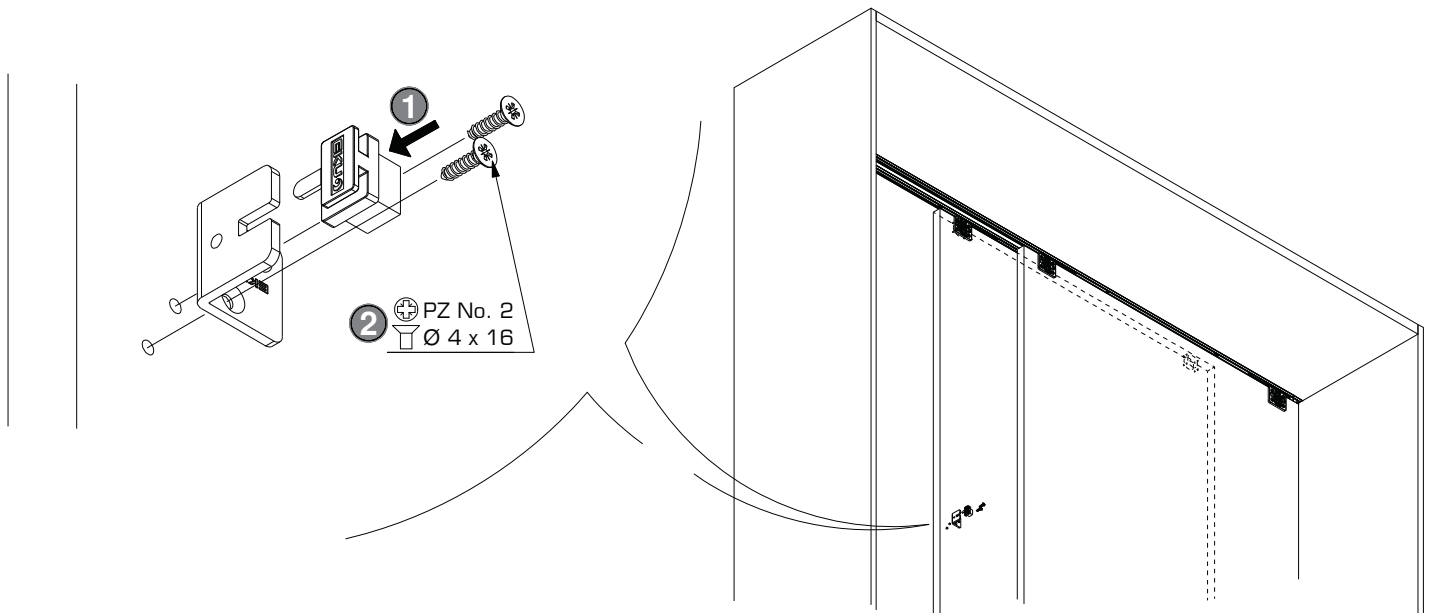
N



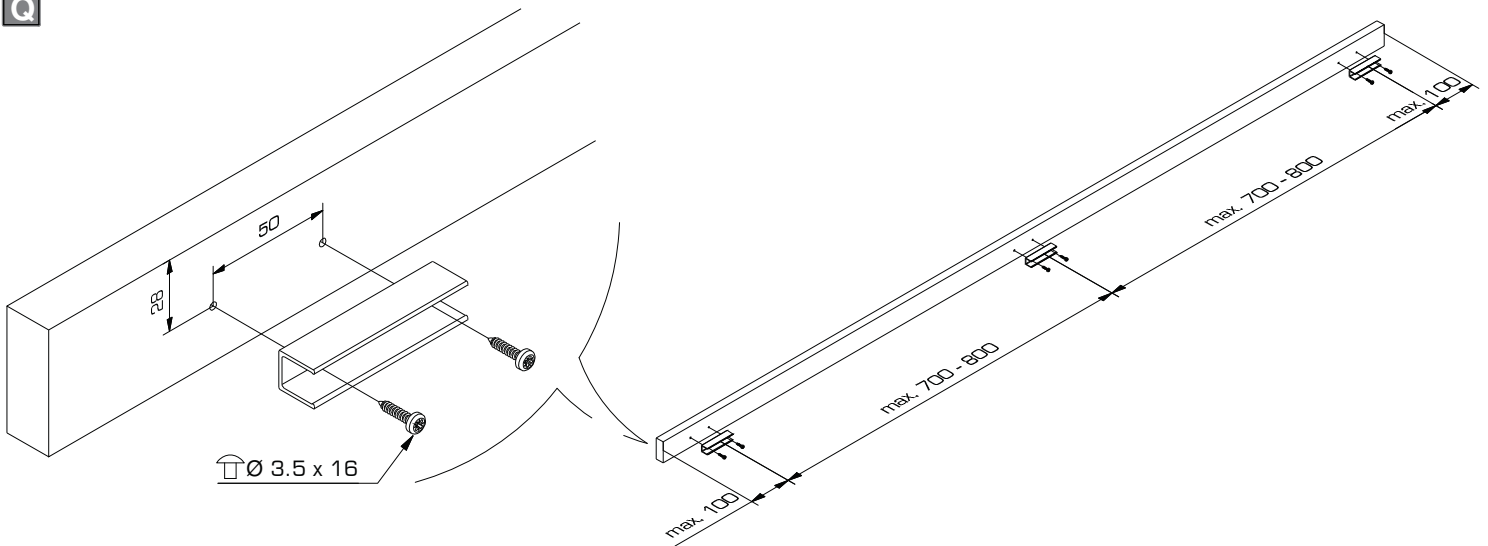
O



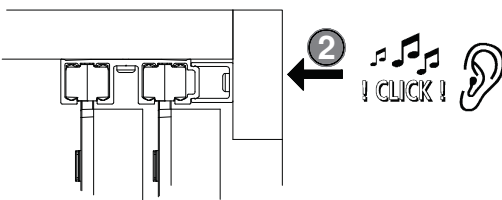
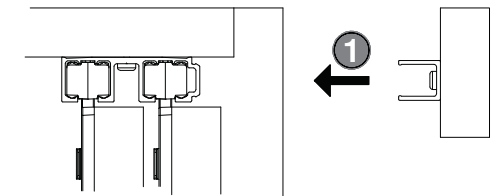
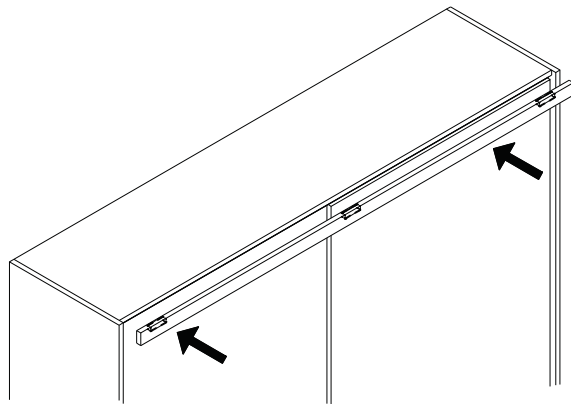
P



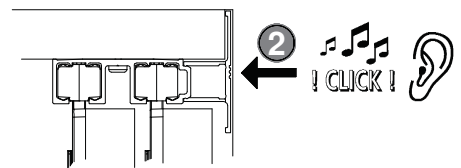
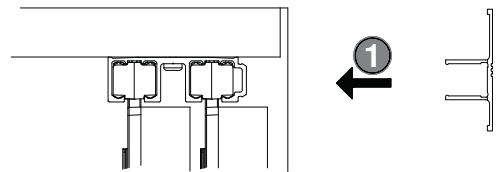
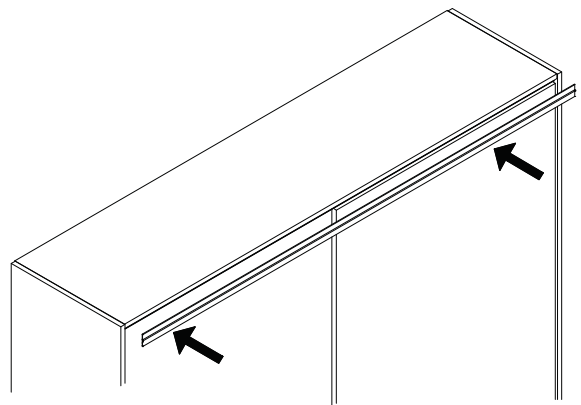
Q



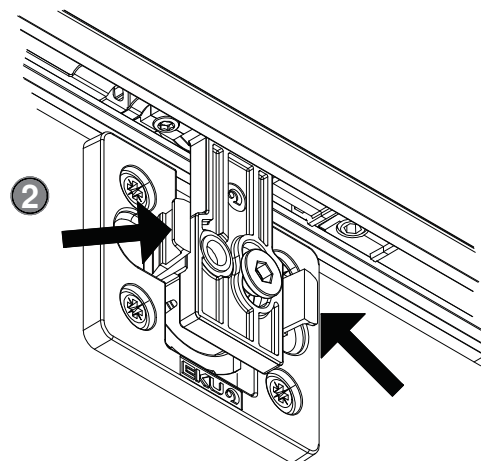
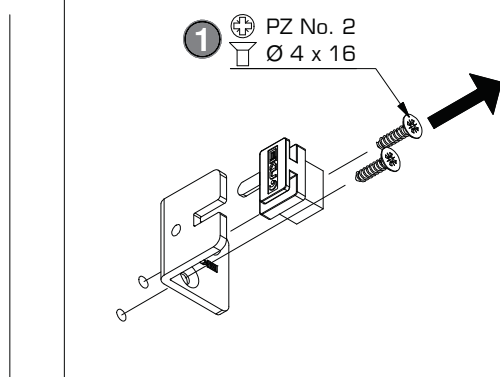
R 1 Variante E



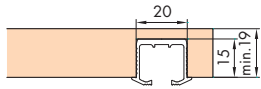
R 2 Variante E



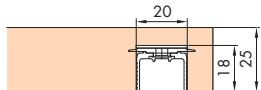
S Türdemontage
Door dismounting
Démontage de la porte



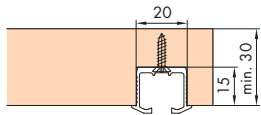
Einbaubeispiele/Mounting examples/Exemples de montage



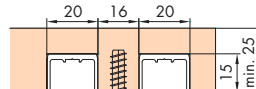
A zum Kleben
for glue fixing
à coller



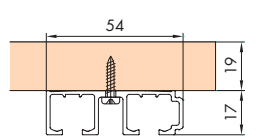
B mit Drehriegel (nicht für Hartholz/MDF)
with swivel lug (not for hard wood/MDF)
avec verrou (pas pour bois dur/MDF)



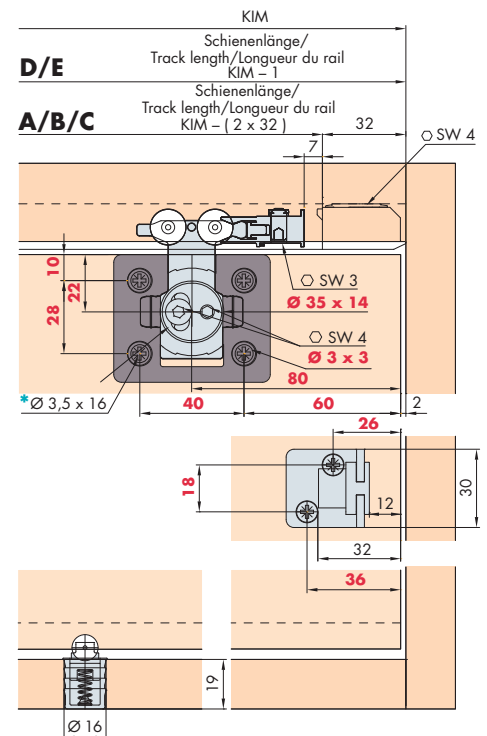
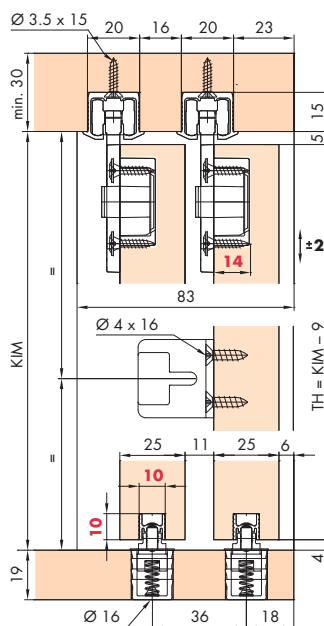
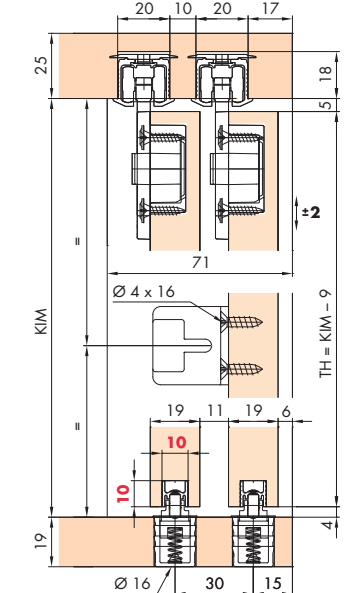
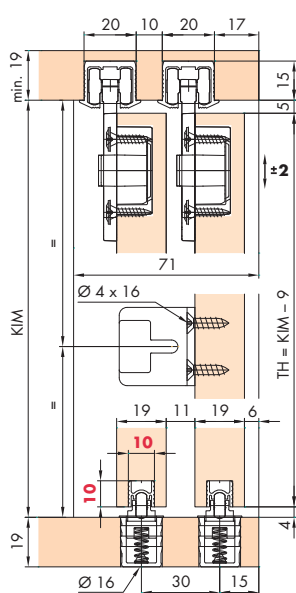
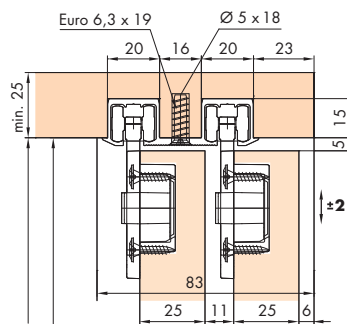
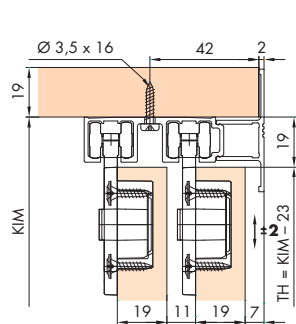
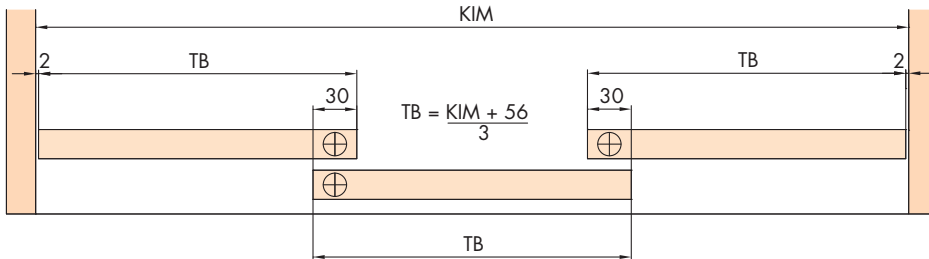
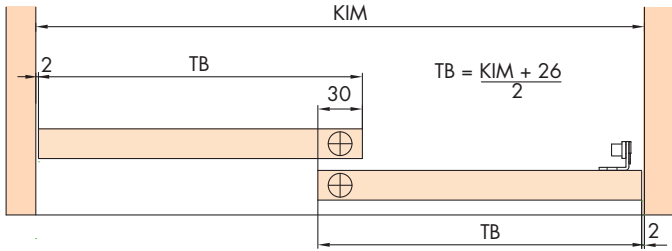
C zum Schrauben
for screw fixing
à visser



D zum Schrauben (nur für 25mm Türen)
for screw fixing (25mm doors only)
à visser (seulement pour portes 25mm)



E zum Aufschrauben (nur für 19mm Türen)
for surface mounting with screws (19mm doors only)
à visser en applique (seulement pour portes 19mm)



* Option Variante
Ø 6.3 x 16 mm