



Richelieu

Mounting instructions

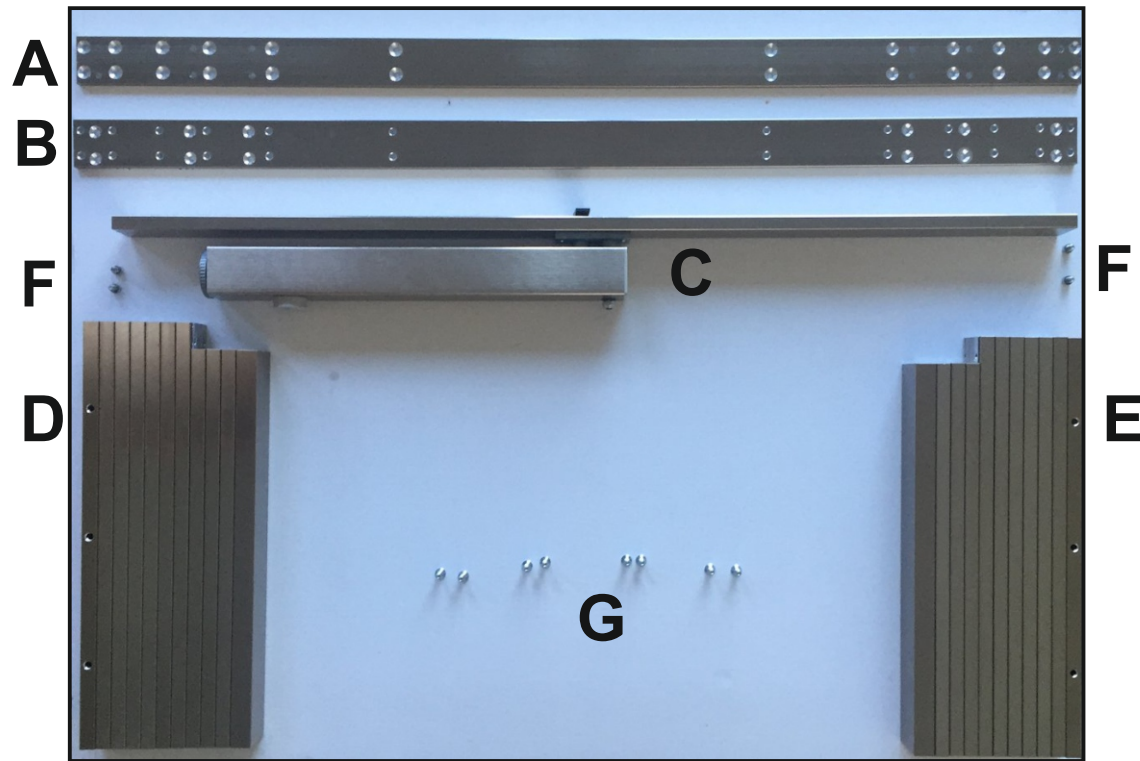
Instructions de montage

Ref.: 7823212110 - SURPRISE

Table Extension Mechanism with One Leg

Mécanisme d'extension de table avec une patte





A) Front plate
Plaque frontale

B) Front plate
Plaque frontale

C) Central bar with leg
Barre centrale avec la patte

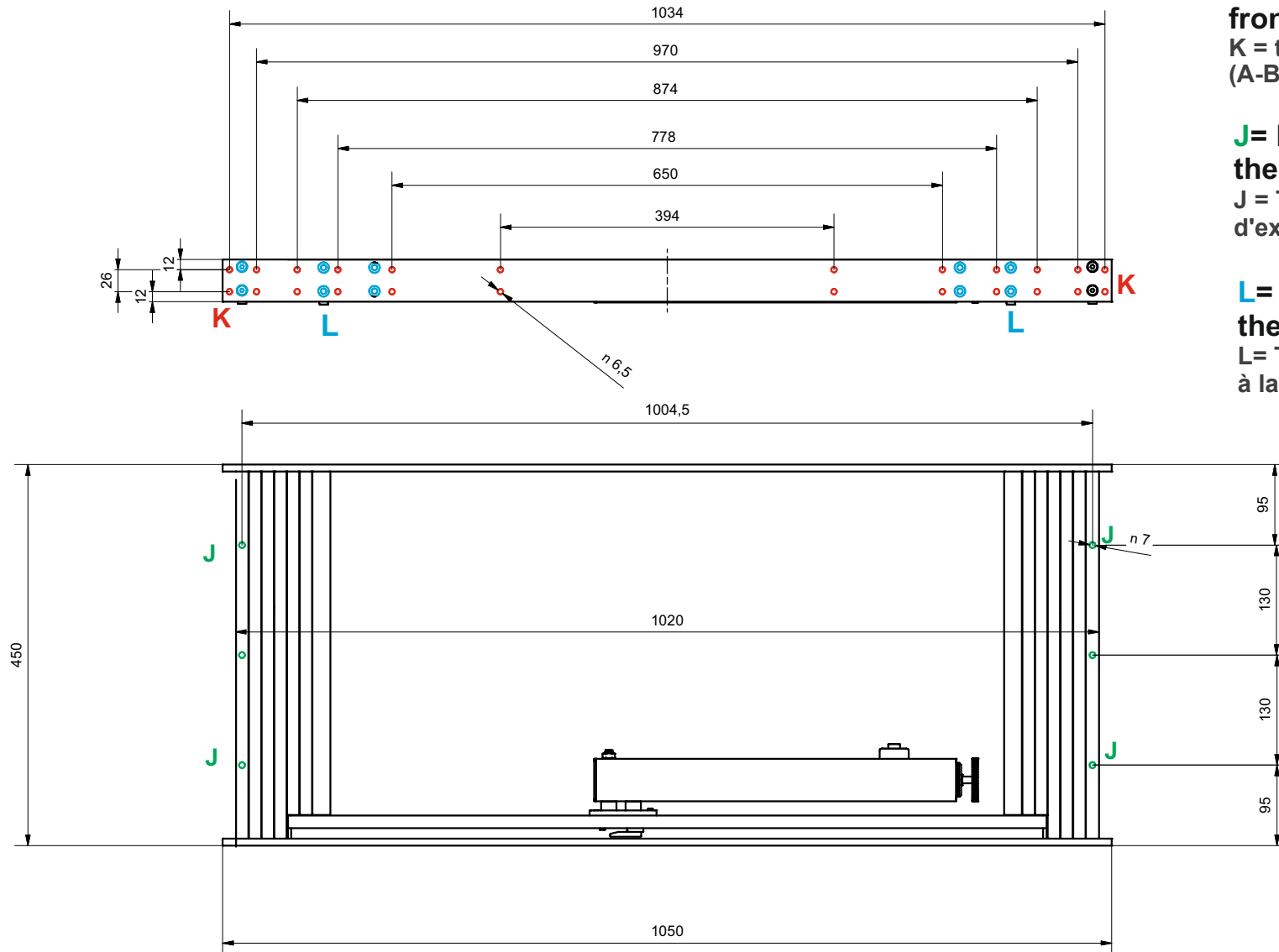
D) Left slide mechanism
Coulisse de gauche

E) Right slide mechanism
Coulisse de droite

F) No. 4 M6X12 screws
No. 4 Vis M6X12

G) No. 8 M6X20 screws
No. 8 Vis M6X20

Holes schematic Schématiques des trous



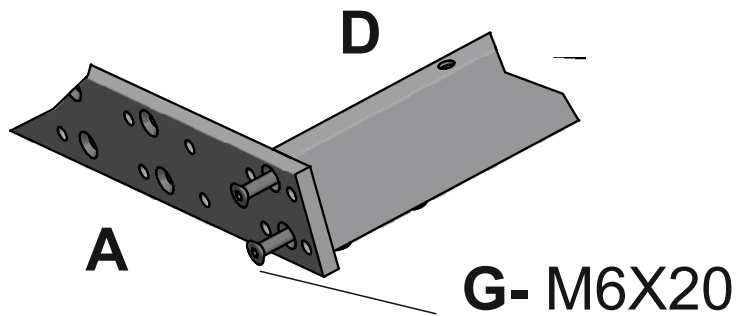
K= Holes to fix the front plate(A-B) to the slides
K = trous pour la plaque avant (A-B) au coulisse

J= Holes to fix the slide to the table top
J = Trous pour attacher le mech. d'ext. à la table

L= Holes to fix the plate to the table structure
L= Trous pour attacher la plaque à la structure de la table.

STEPS:

1. Fix the front plate(A) to the slide (D) with M6X20 screws (G).
Fixer la plaque avant (A) à la coulisse (D) avec les vis M6x20 (G).



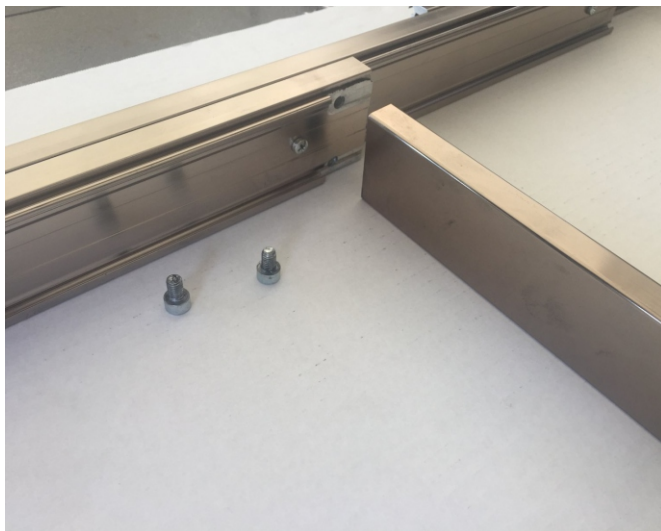
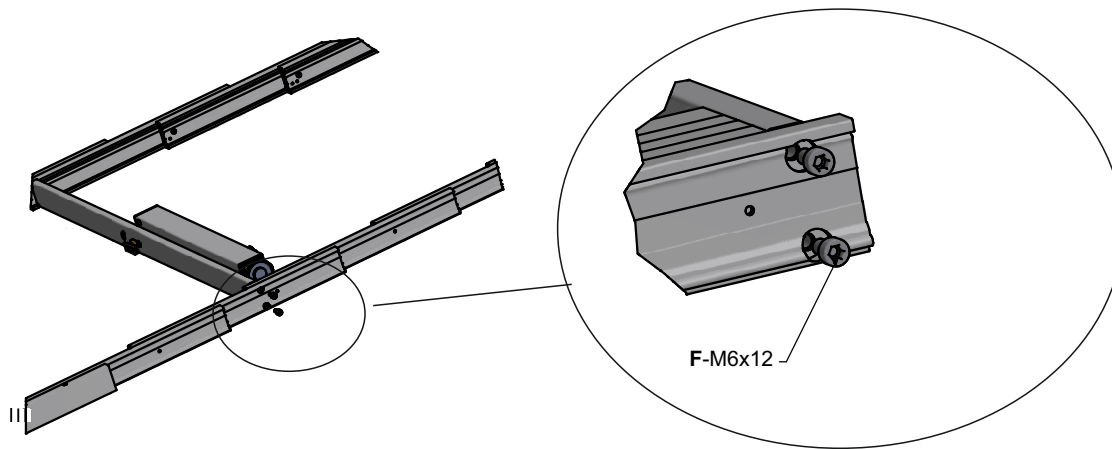
2. Open the mechanism till you see the holes dedicated to fix the central bar with leg.
Ouvrez le mécanisme jusqu'à ce que vous voyez les trous dédiés à fixer la barre centrale avec la patte.



hole to fix the central bar with leg
trou pour fixer la barre centrale avec la patte

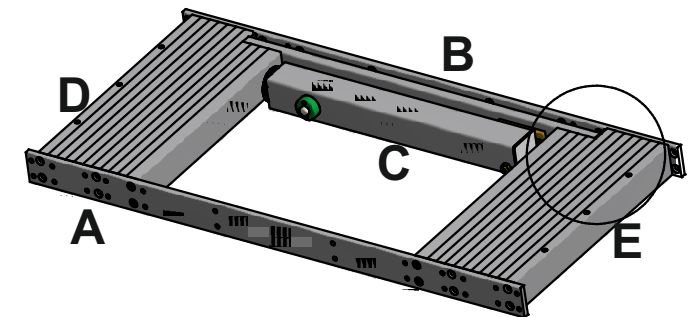
STEPS:

3. With M6X12 screws (F), fix the central bar with leg (C) to the slide (D).
Avec vis M6x12 (F), fixer la barre centrale avec la patte (C) à la coulisse (D).



Mechanism assembled

Mécanisme assemblé



WOOD Table dimensions

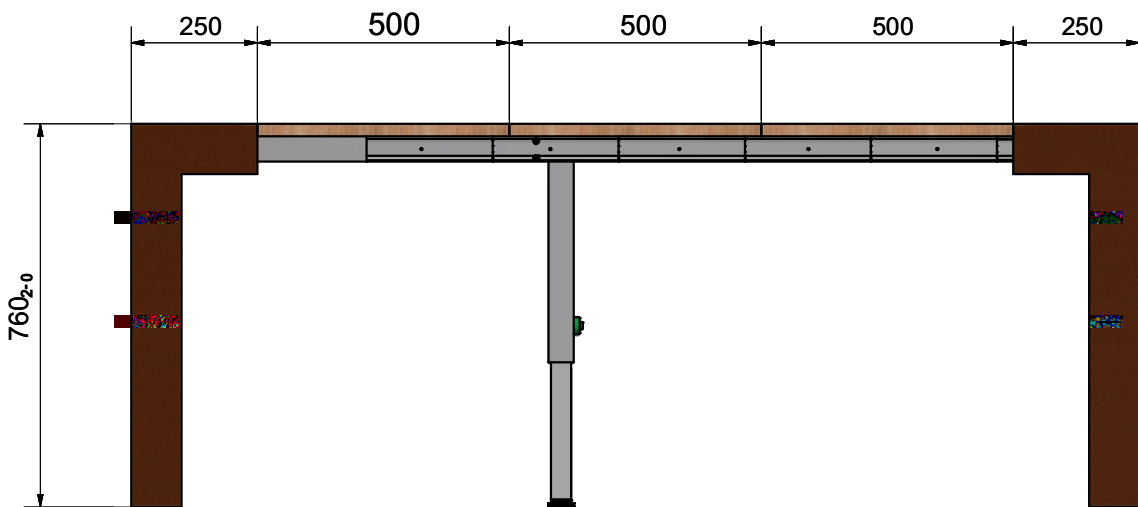
Dimensions de la table en BOIS

Here the dimensions for a model of table, with panel thickness 25mm.

Voici les dimensions pour un modèle de table, avec une épaisseur de panneau de 25 mm.

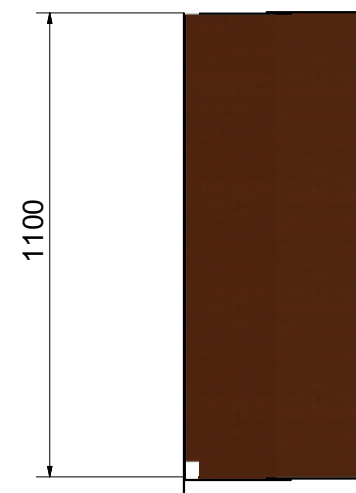
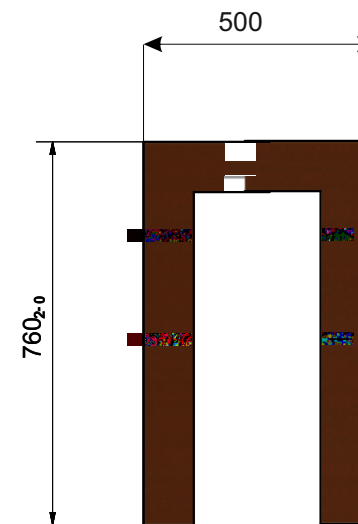
In opening position, MAX EXTENSION

En position ouverte, EXTENSION MAX



In closed position, MIN EXTENSION

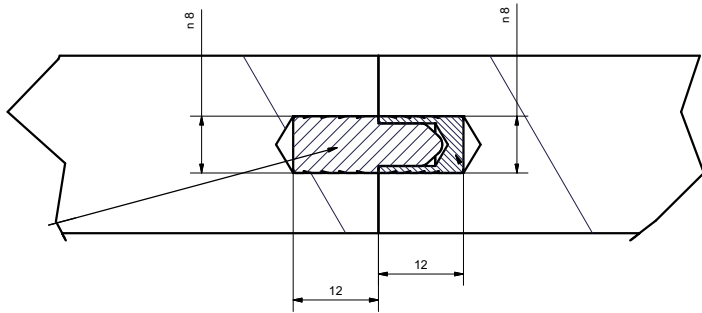
En position fermé, EXTENSION MIN



How to mount the top panel Comment installez le panneau du haut

Make a hole in the top panels to assemble them using METAL DOWELS

Faire un trou dans les panneaux supérieurs pour les assembler en utilisant tiges de positionnement



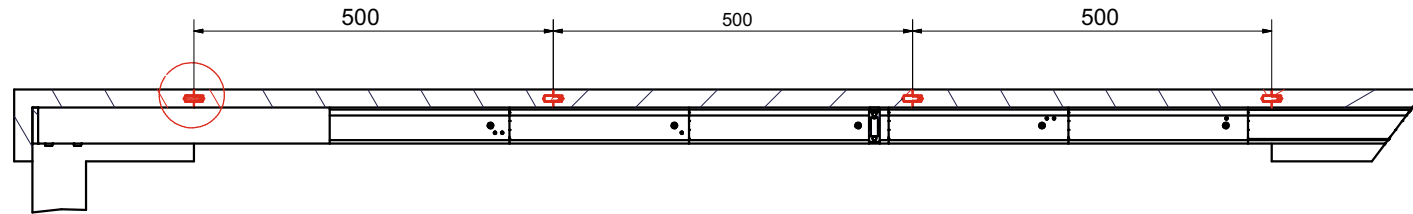
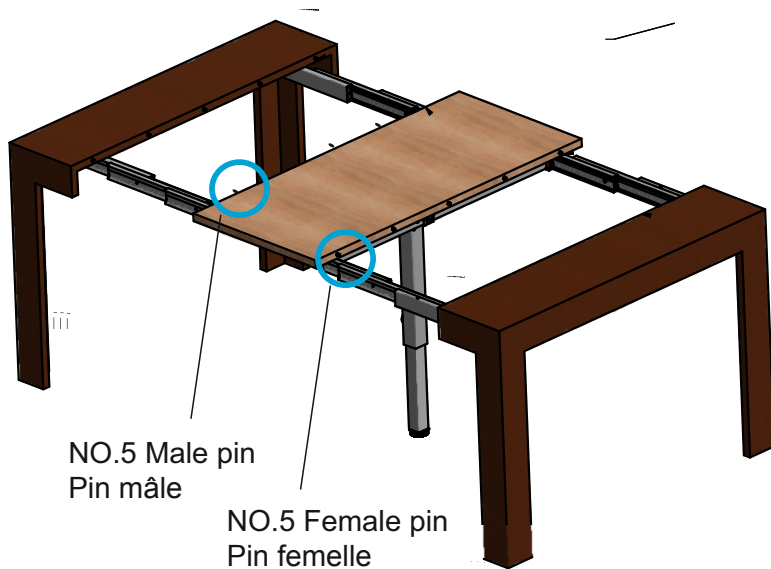
METAL DOWELS

Tige de positionnement



Position of the holes for metal dowels

Position des trous pour les tiges de positionnement



MALE PIN

Pin mâle



FEMALE PIN

Pin femelle

