

Application

LIBRA H7, grâce à sa technologie de suspension innovatrice, EST la nouvelle solution pour vos caissons profonds et à charges lourdes. Système idéal et polyvalent pour vos nouveaux projets de caisson de cuisine, de vanité et les présentoirs commerciaux.



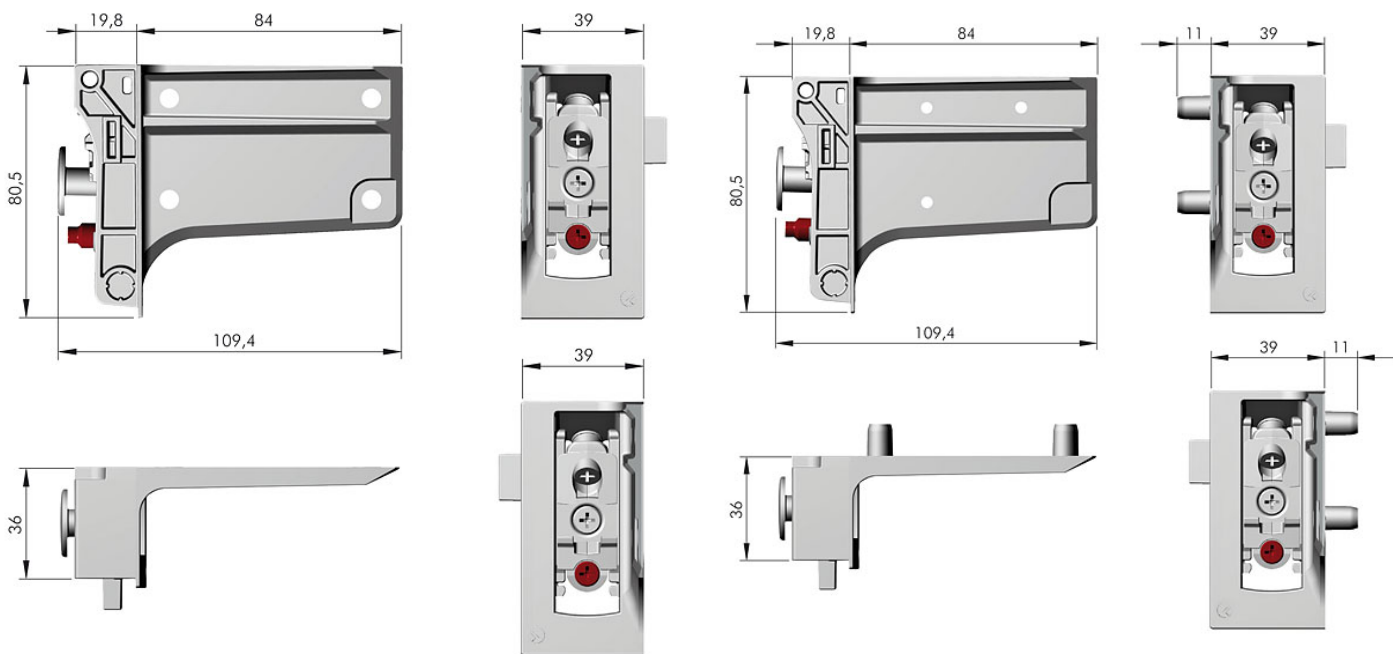
Avantages et bénéfices

- **Sécuritaire** : dispositif de verrouillage inclus
- **Flexible**: Réglage vertical : 13mm
Réglage en profondeur : 12mm
- **Robuste**: chaque mécanisme peut supporter jusqu'à 210kg (462 lb).
- **Ingénieux**: support latéral très minimaliste acceptant l'installation de coulisse à tiroir.
- Quincaillerie de fixation + 2 plaques murales incluses.
- Optionnel: **Profilé** en aluminium pouvant être redécoupé et percé.
- Distribue uniformément le poids sur le mur
- Permet l'installation d'un panneau arrière de 4mm ou 8mm.
- Produit exclusif à Richelieu.

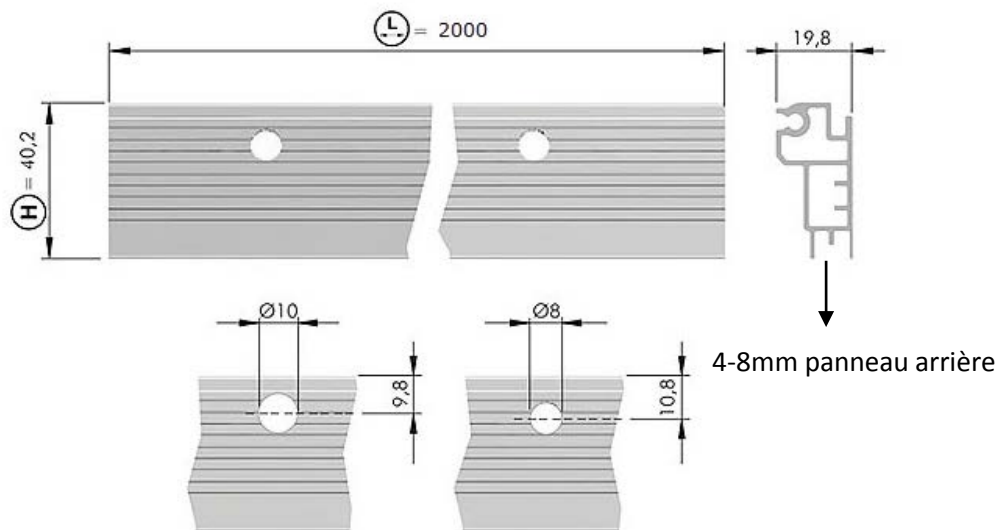
No. Produit	Description
670802032G	Fixation à goujon (vendu à la paire)
670502032G	Fixation à vis (vendu à la paire)
6702004010	Profilé en aluminium L: 2000mm (6,5 pieds)

Dessin Technique
FIXATION À VIS : 670502032G

Dessin Technique
FIXATION À GOUJON: 670802032G

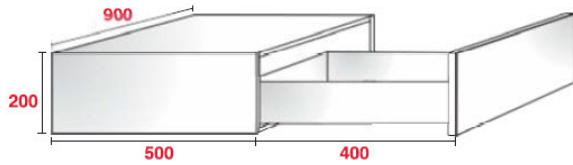



Dessin Technique
BARRE FIXATION en Alu.: 6702004010

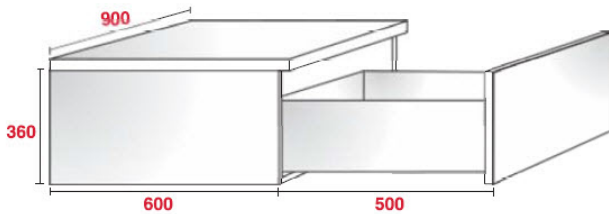





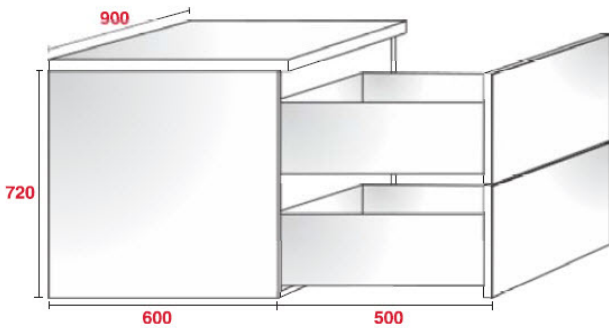
Capacité de charge




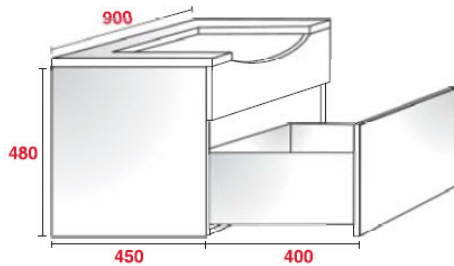
Capacité de charge 			
LIBRA H7 et cabinet avec structure supérieure		Type de Meuble	Fixation à Goujon et barre en Alu. H:40.2mm avec 2 suspensions supplémentaires
À VIS	À GOUJON		
120 Kg	120 Kg	Cabinet	160 Kg
80 Kg + 30 Kg	80 Kg + 30 Kg	Cabinet + Tiroir	120 Kg + 30 Kg




Capacité de charge 			
LIBRA H7 et cabinet avec structure supérieure		Type de Meuble	Fixation à Goujon et barre en Alu. H:40.2mm avec 2 suspensions supplémentaires
À VIS	À GOUJON		
160 Kg	150 Kg	Cabinet	180 Kg
120 Kg + 30 Kg	110 Kg + 30 Kg	Cabinet + Tiroir	140 Kg + 30 Kg



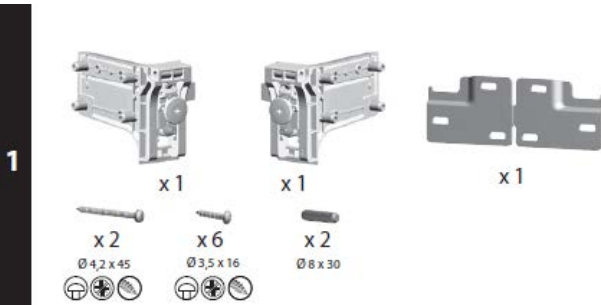
Capacité de charge 			
LIBRA H7 et cabinet avec structure supérieure		Type de Meuble	Fixation à Goujon et barre en Alu. H:40.2mm avec 2 suspensions supplémentaires
À VIS	À GOUJON		
200 Kg	170 Kg	Cabinet	210 Kg
130 Kg + 60 Kg	100 Kg + 60 Kg	Cabinet + Tiroir	140 Kg + 2 x 30 Kg



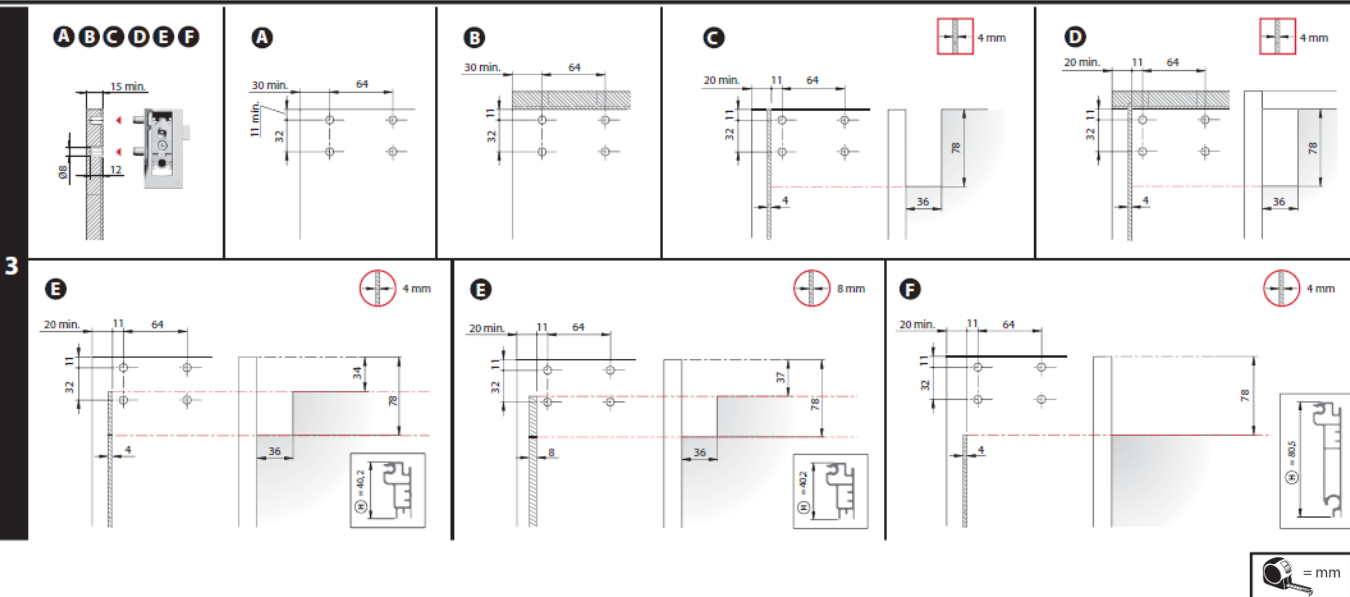
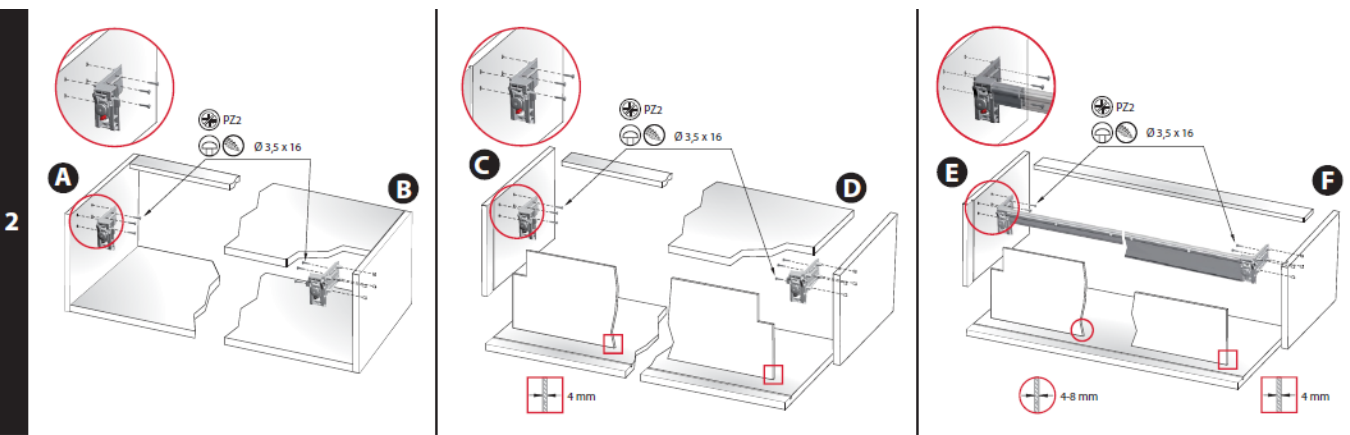
Capacité de charge 			
LIBRA H7 et cabinet avec structure supérieure		Type de Meuble	Fixation à Goujon et barre en Alu. H:40.2mm avec 2 suspensions supplémentaires
À VIS	À GOUJON		
200 Kg	170 Kg	Cabinet	210 Kg
160 Kg + 30 Kg	130 Kg + 30 Kg	Cabinet + Tiroir	170 Kg + 30 Kg

! Pièces incluses

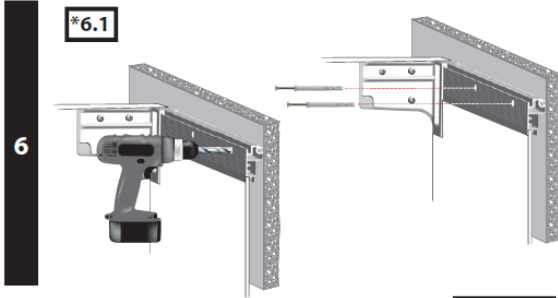
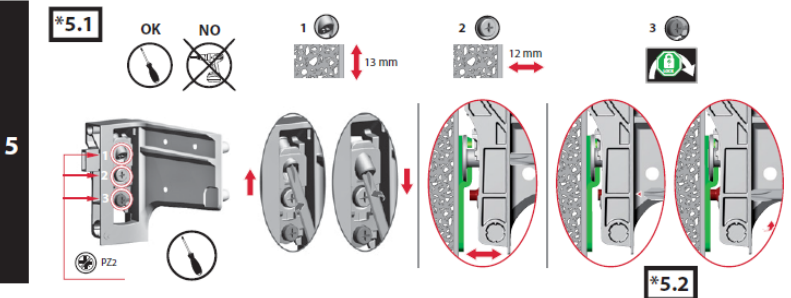
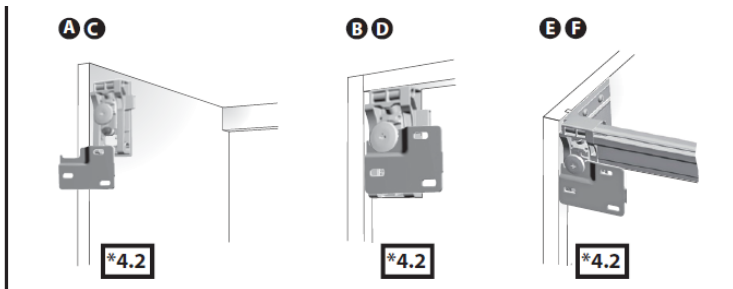
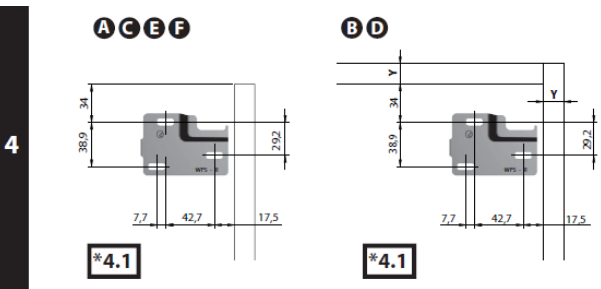
! Assemblage visuel



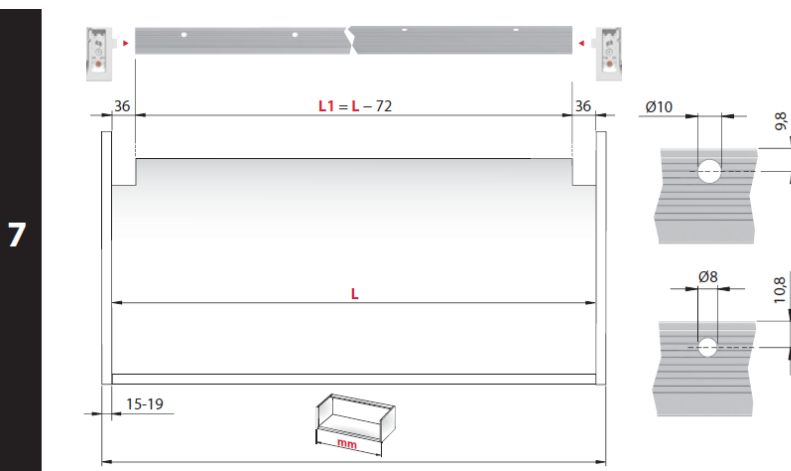
! Guide d'installation



! Guide d'installation



! Guide de perçage pour la barre



***7.1**

≤ 450	-
451 - 600	1
601 - 950	2
951 - 1200	3
≥ 1201	4

! Légende

***4.1** Y = Dimension à définir conformément à l'épaisseur du panneau latéral

***5.1** Ajustement des pièces.

***6.1** ÉTAPE 2: Les points de suspension supplémentaires réduisent charge et le stress sur les plaques latérales.

***4.2** Responsabilité du client:
-S'assurer que le mur est approprié.
-Utiliser la quincaillerie appropriées.

***5.2** Arrête automatiquement le vissage du boulon rouge quand il touche la plaque murale.

***7.1** Combinaisons suggérées

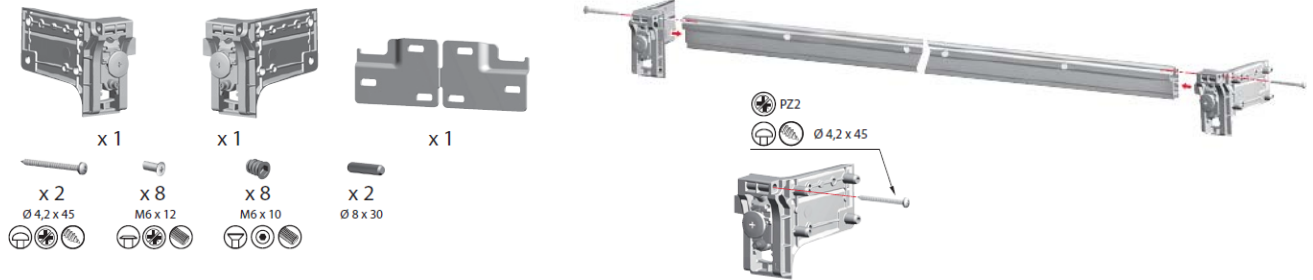


Pièces incluses



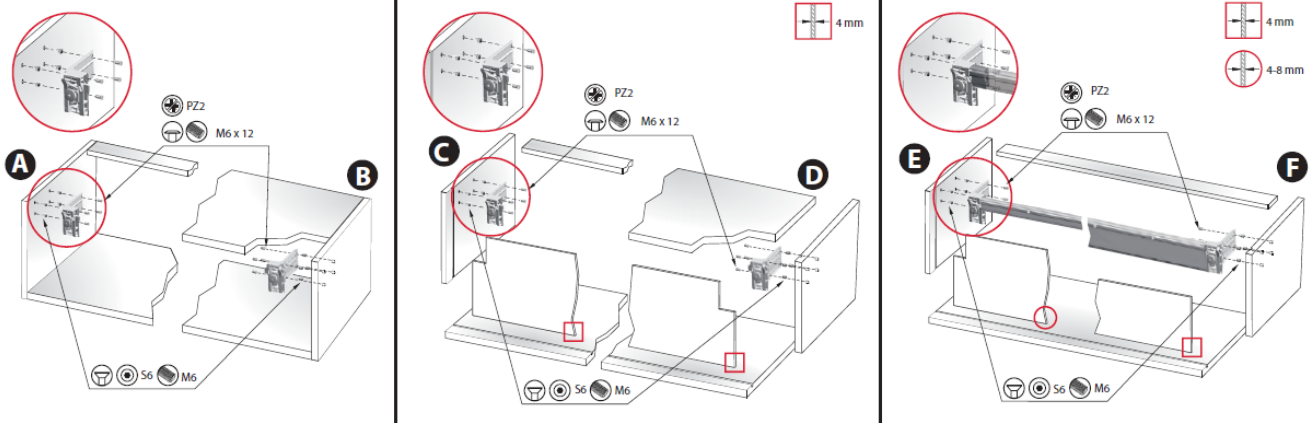
Assemblage visuel

1

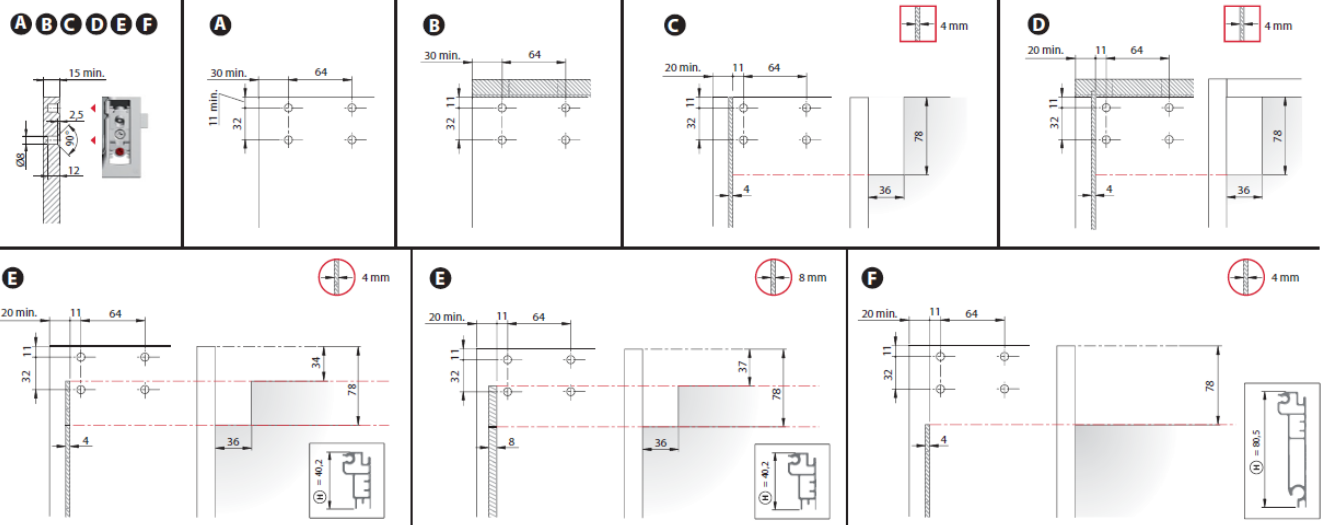


Guide d'installation

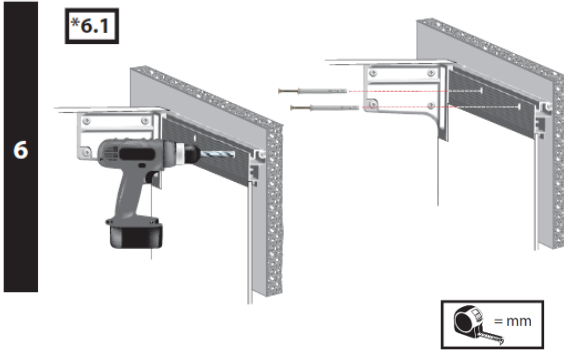
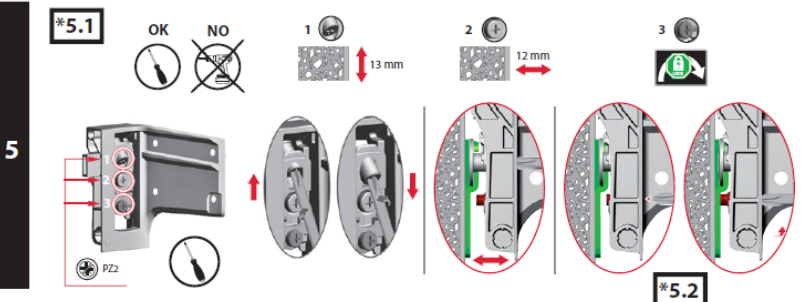
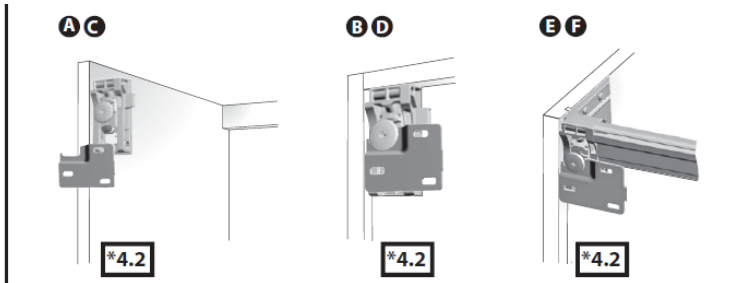
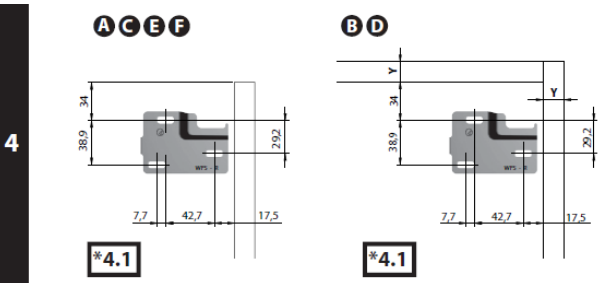
2



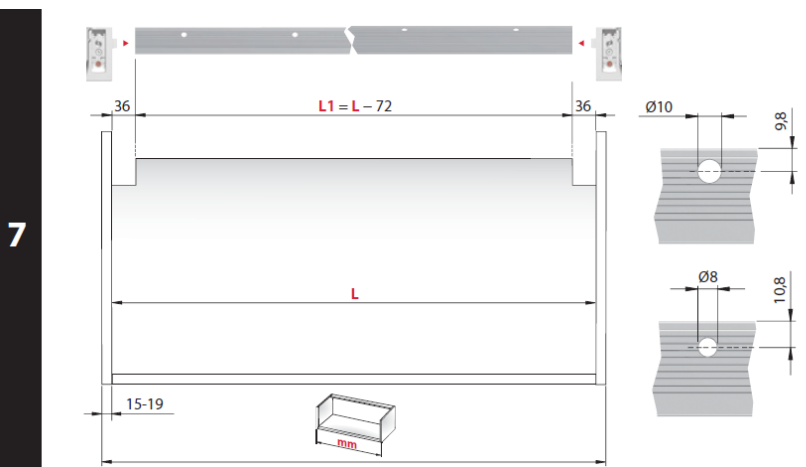
3



! Guide d'installation



! Guide de perçage pour la barre



***7.1**

≤ 450	-
451 - 600	1
601 - 950	2
951 - 1200	3
≥ 1201	4

! Légende

***4.1** Y = Dimension à définir conformément à l'épaisseur du panneau latéral

***5.1** Ajustement des pièces.

***6.1** ÉTAPE 2: Les points de suspension supplémentaires réduisent charge et le stress sur les plaques latérales.

***4.2** Responsabilité du client:
-S'assurer que le mur est approprié.
-Utiliser la quincaillerie appropriées.

***5.2** Arrête automatiquement le vissage du boulon rouge quand il touche la plaque murale.

***7.1** Combinaisons suggérées