



# PS40

**Sistema scorrevole  
per ante complanari**

Sliding system for  
coplanar doors

---







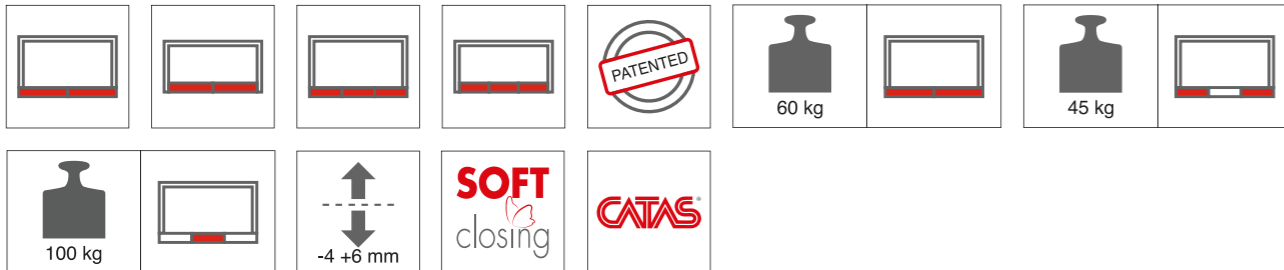
# PS40

**Sistema scorrevole per ante complanari**  
Sliding system for coplanar doors

## Accessori complementari

Additional accessories

- **B-moved - Sistema elettrico per l'apertura e la chiusura delle ante.**  
Electric system for opening and closing of the doors.
- **PS19 - Sistema ante in alluminio per armadi.**  
Aluminium frame doors system for wardrobes.
- **BR - Sistema raddrizzaporte.**  
Straighten-door gear.
- **MA - Maniglie e accessori per armadi.**  
Handles and accessories for wardrobes.

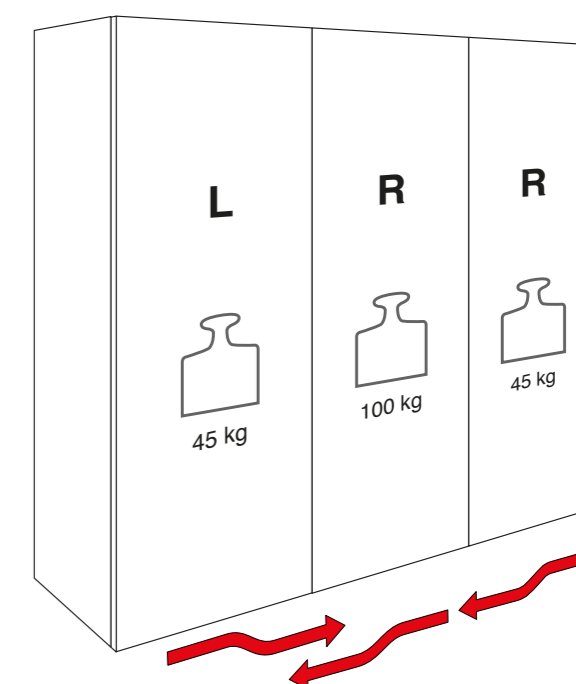
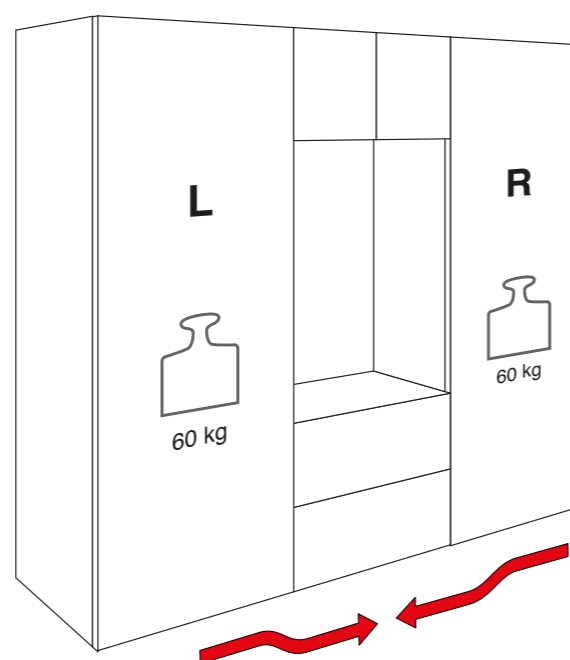
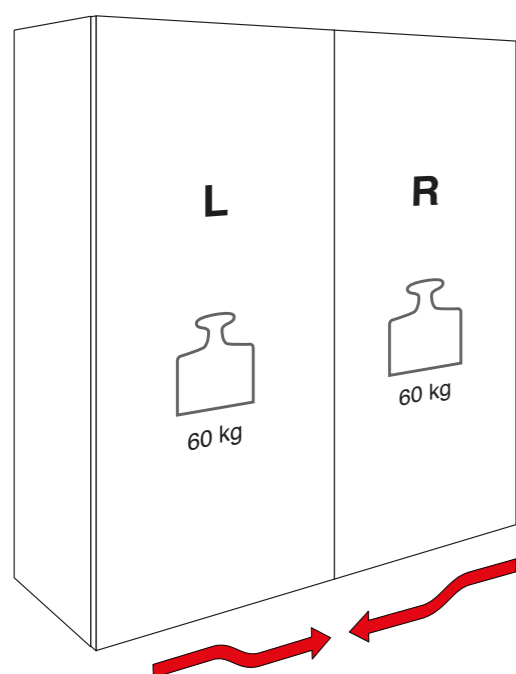
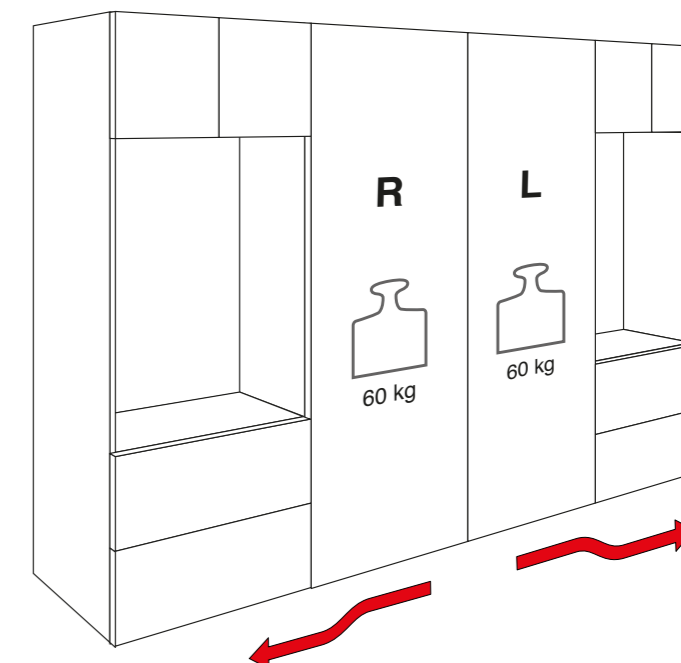
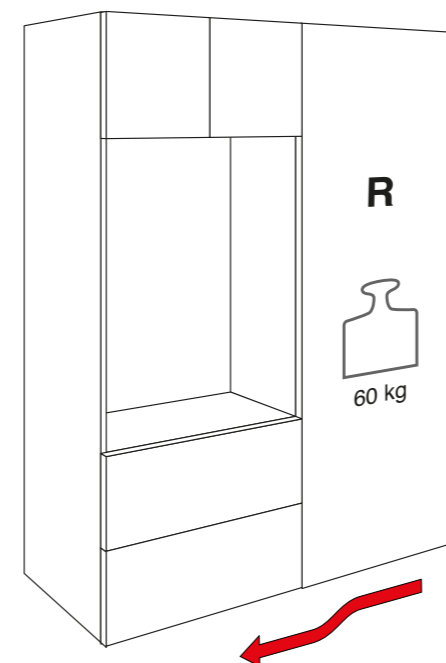




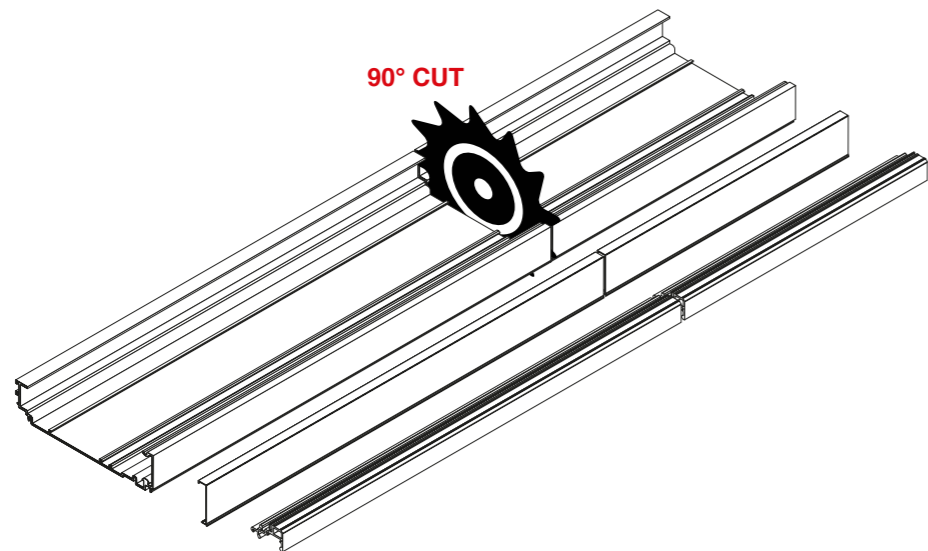
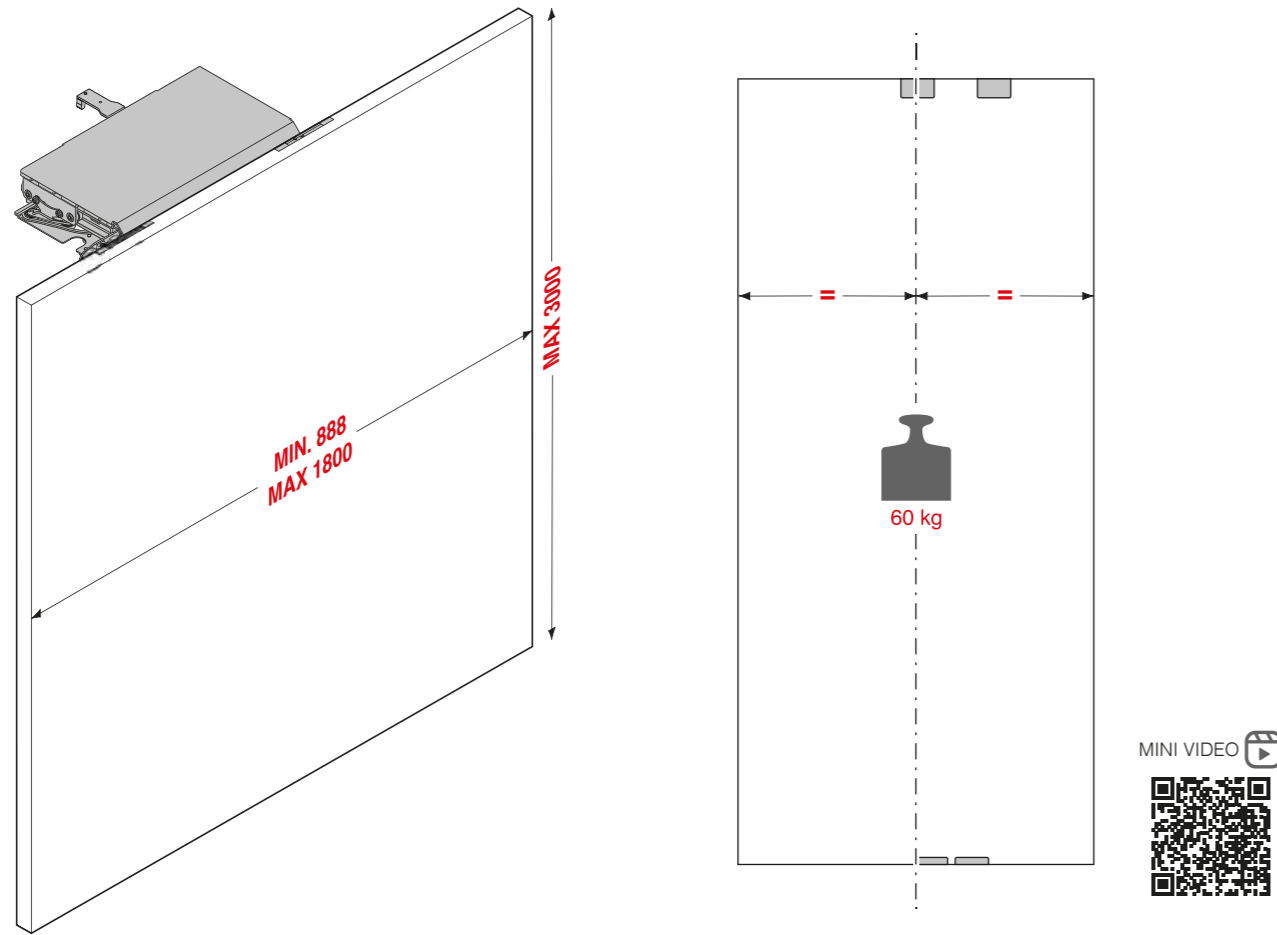
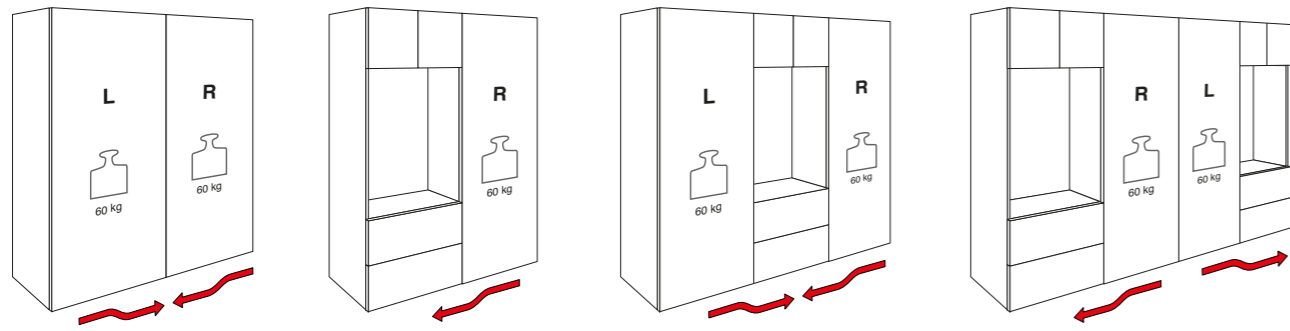
# PS40, la giusta soluzione per qualunque progetto.

PS40, the right solution for any project.

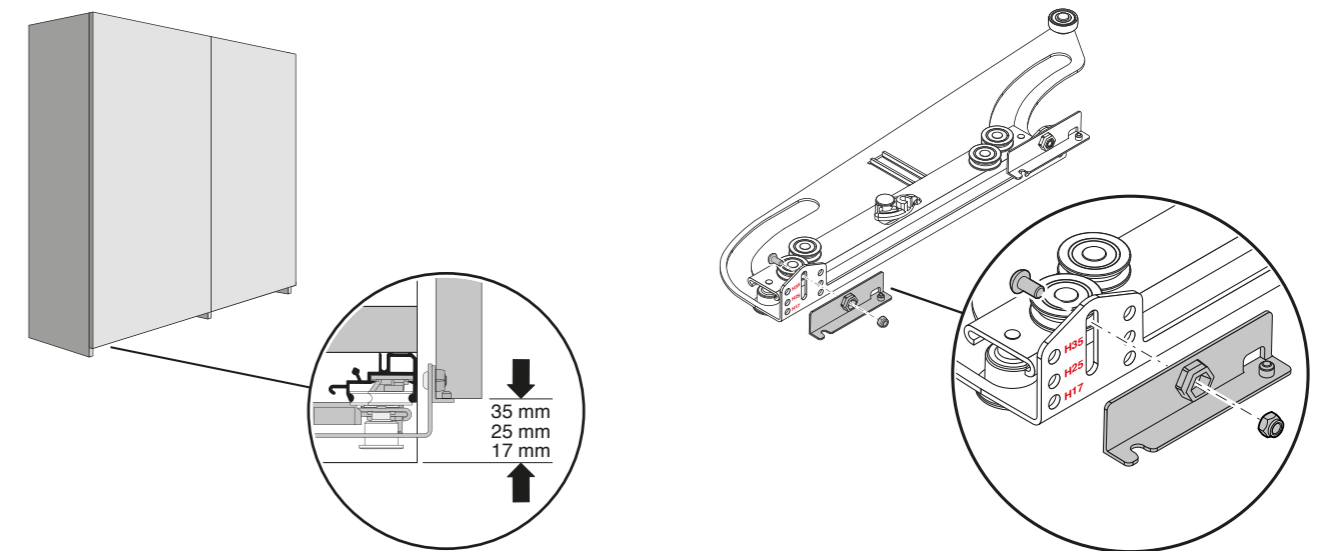
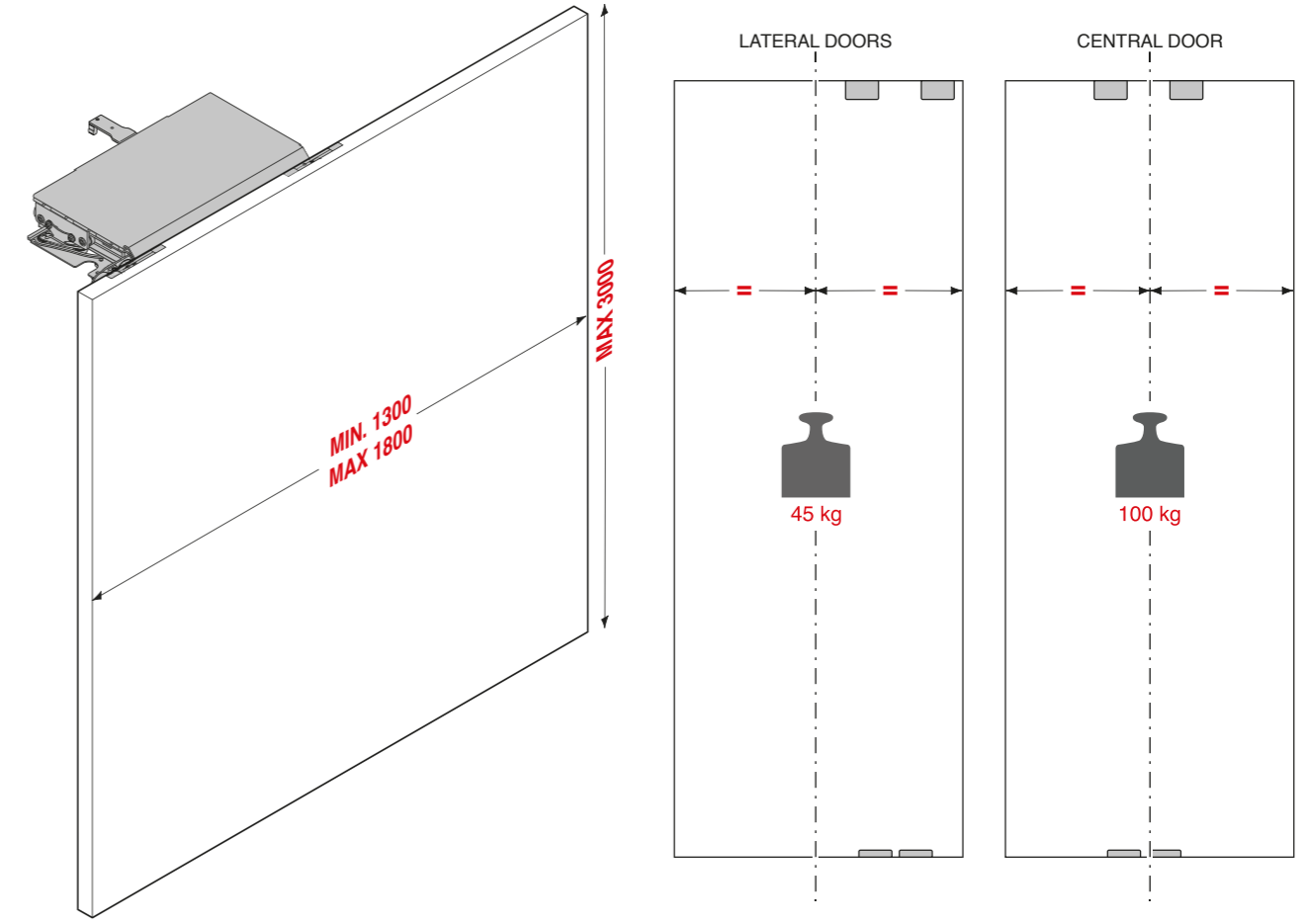
**Possibili configurazioni di armadio.**  
Possible wardrobe configurations.



PS40. Sistema complanare / Coplanar system

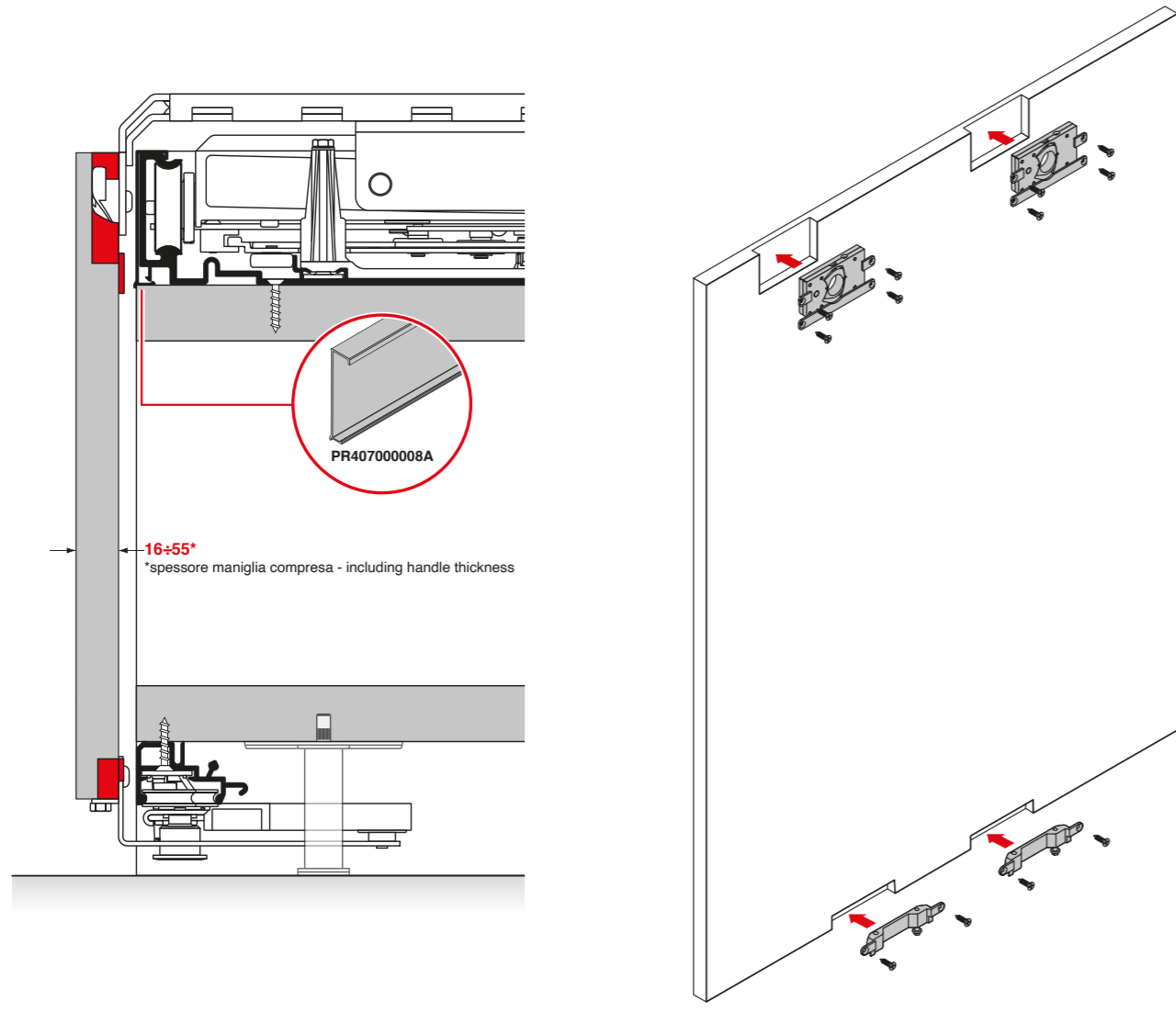
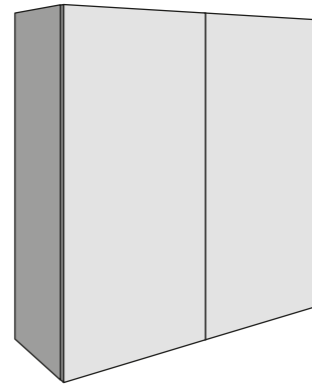


PS40. Sistema complanare / Coplanar system





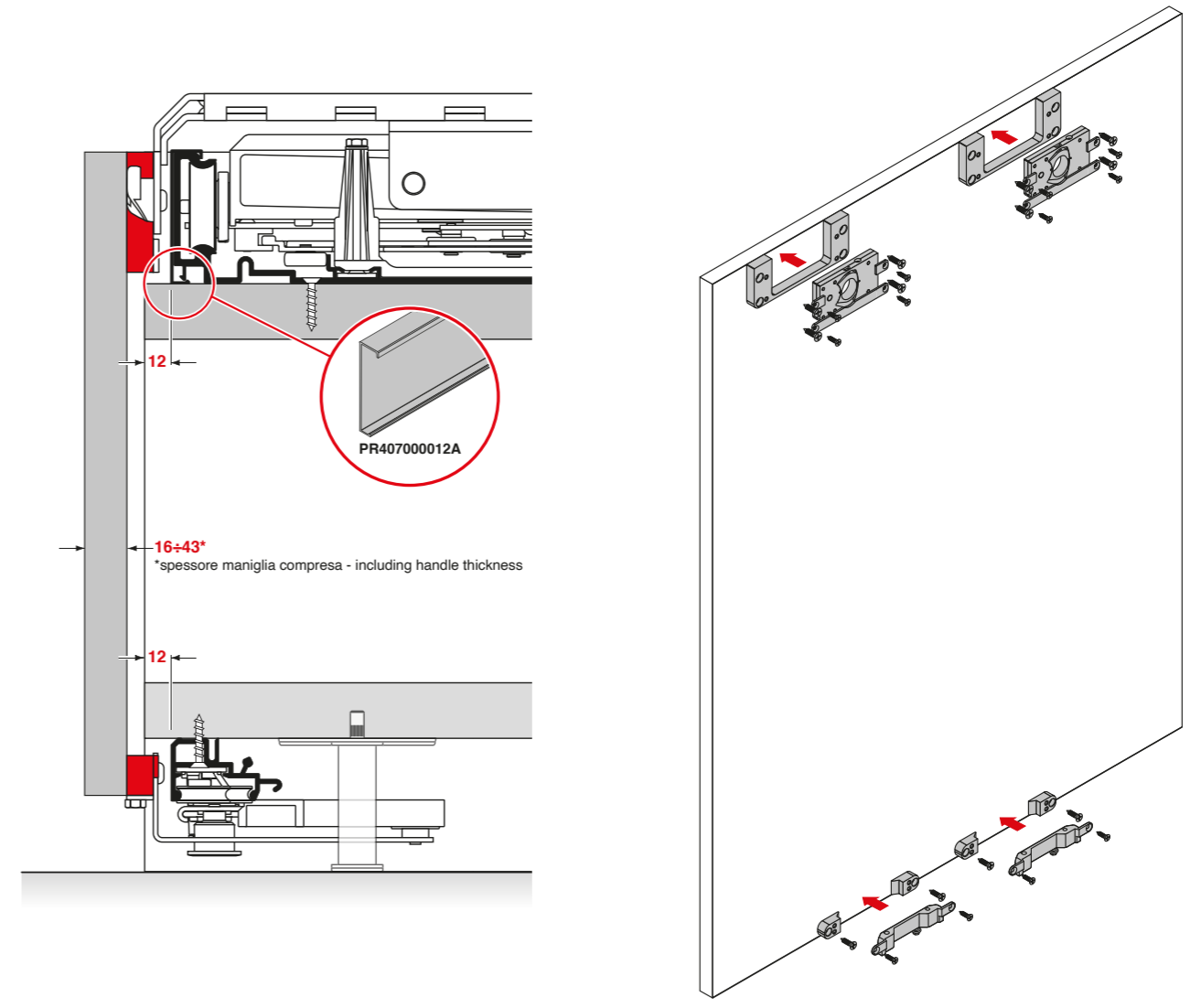
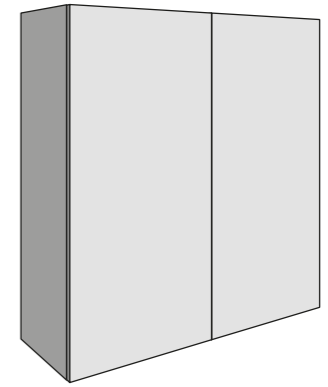
# PS40.1



page 12

						<b>B-moved</b> compatible	<b>PS19.5</b> compatible
	16+55 mm	min 888 max 1800	max 3000				

# PS40.2

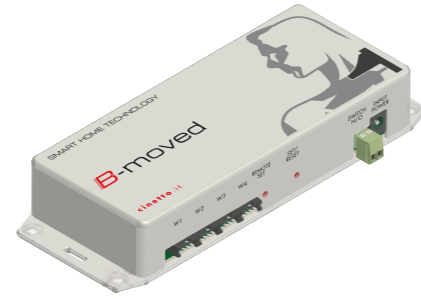


page 26

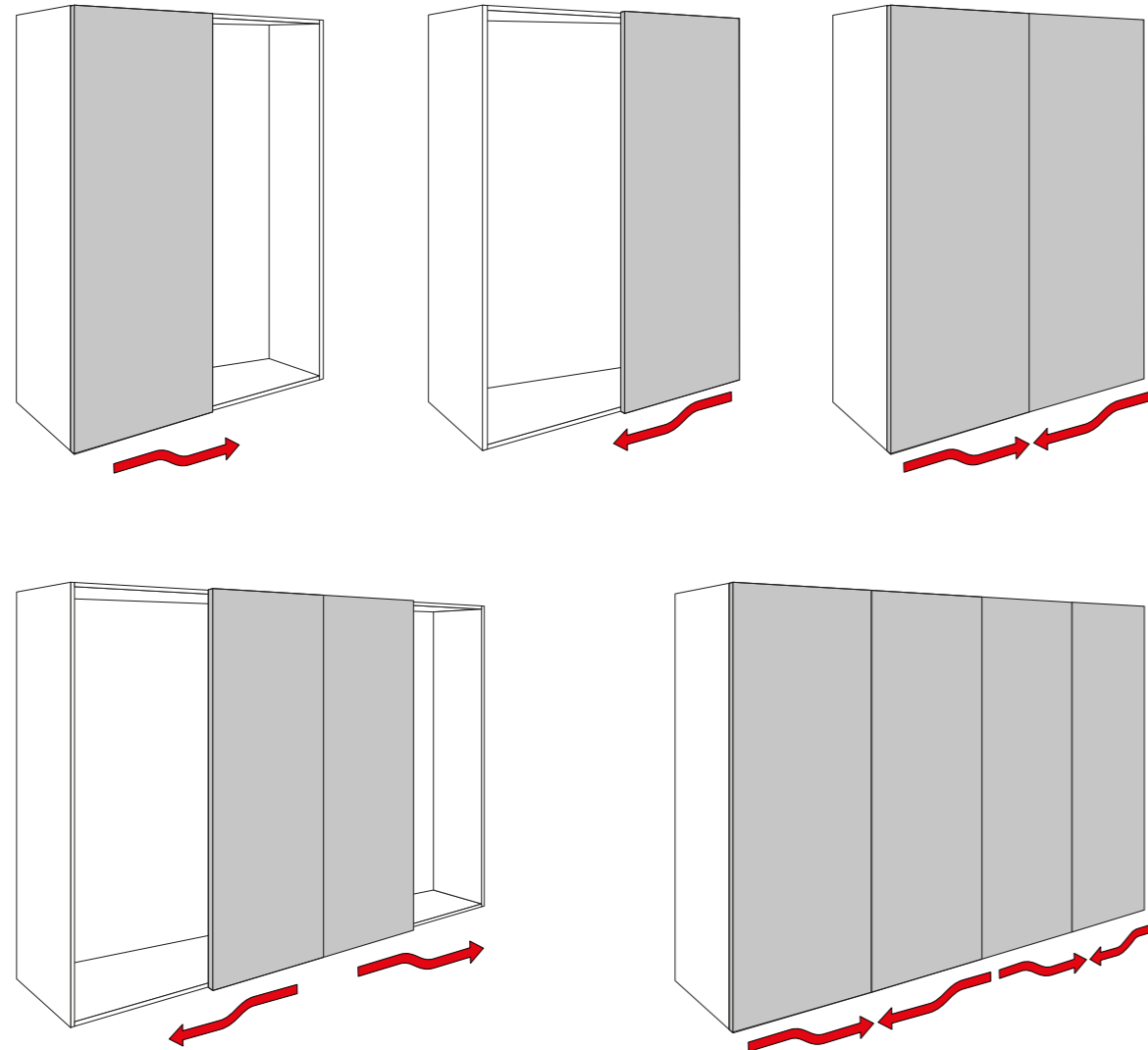
						<b>B-moved</b> compatible	
16+43 mm	min 888 max 1800	max 3000					

# PS40 & B-moved

**Sistema elettrico per l'apertura e la chiusura delle ante.**  
Electric system for opening and closing of the doors.



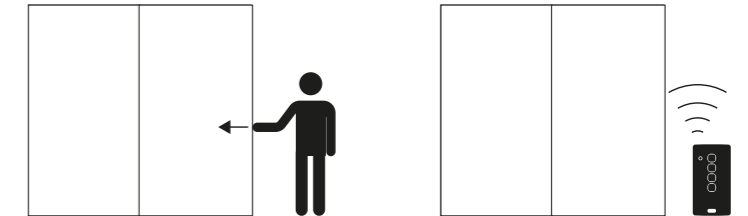
**Possibili configurazioni di armadio.**  
Possible wardrobe configurations.



**Sistemi di apertura.**  
Opening ways.

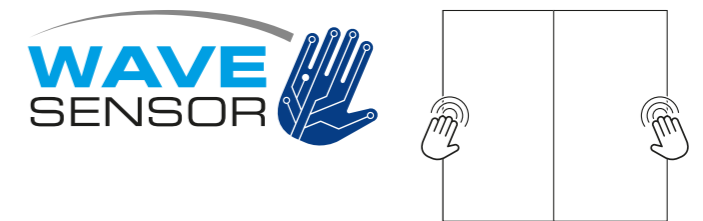
■ **Configurazione standard.**  
Standard configuration.

Apertura standard con input manuale o con l'uso del telecomando.  
Standard opening with manual input or by using the remote control.



■ **Sensore di prossimità Wireless.**  
Wireless proximity sensor.

Possibilità di apertura tramite l'utilizzo di sensori di prossimità wireless.  
Possibility of opening using a wireless proximity sensor.



■ **Smart Home.**

Compatibilità con i sistemi "HOME ASSISTANT".  
"HOME ASSISTANT" systems compatible.



**Accessori complementari**  
Additional accessories

■ **B-moved - Sistema elettrico per l'apertura e la chiusura delle ante.**  
B-moved - Electric system for opening and closing of the doors.





# PS40.1

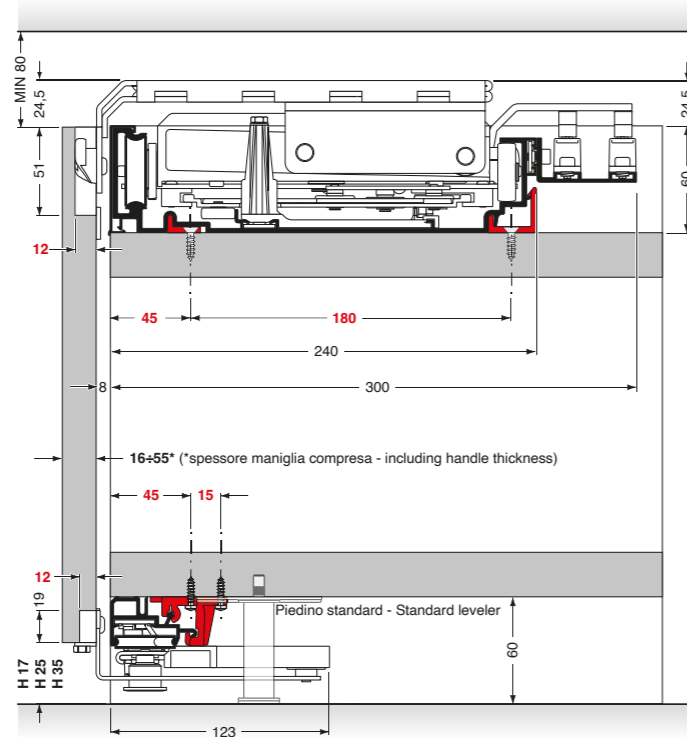
Quick assembling system

**Sistema di aggancio rapido.**  
Quick assembling system.

1



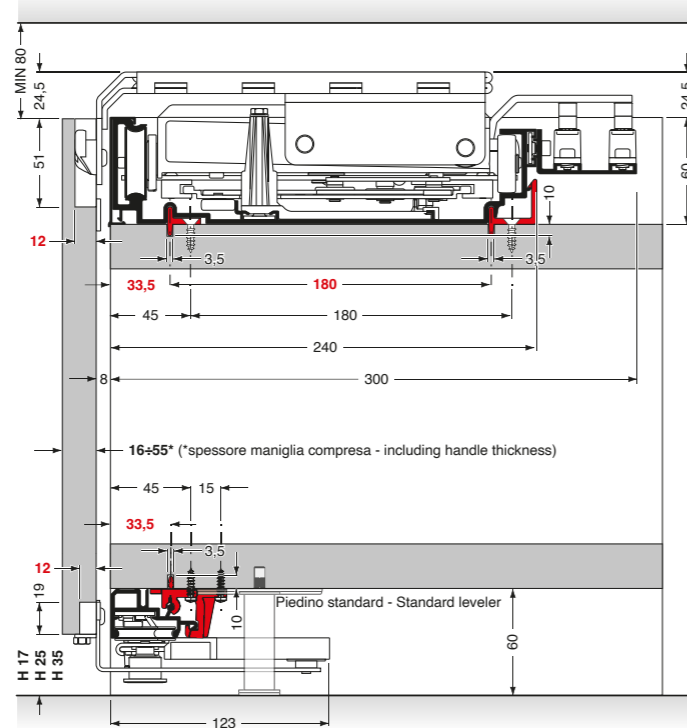
set 1



2



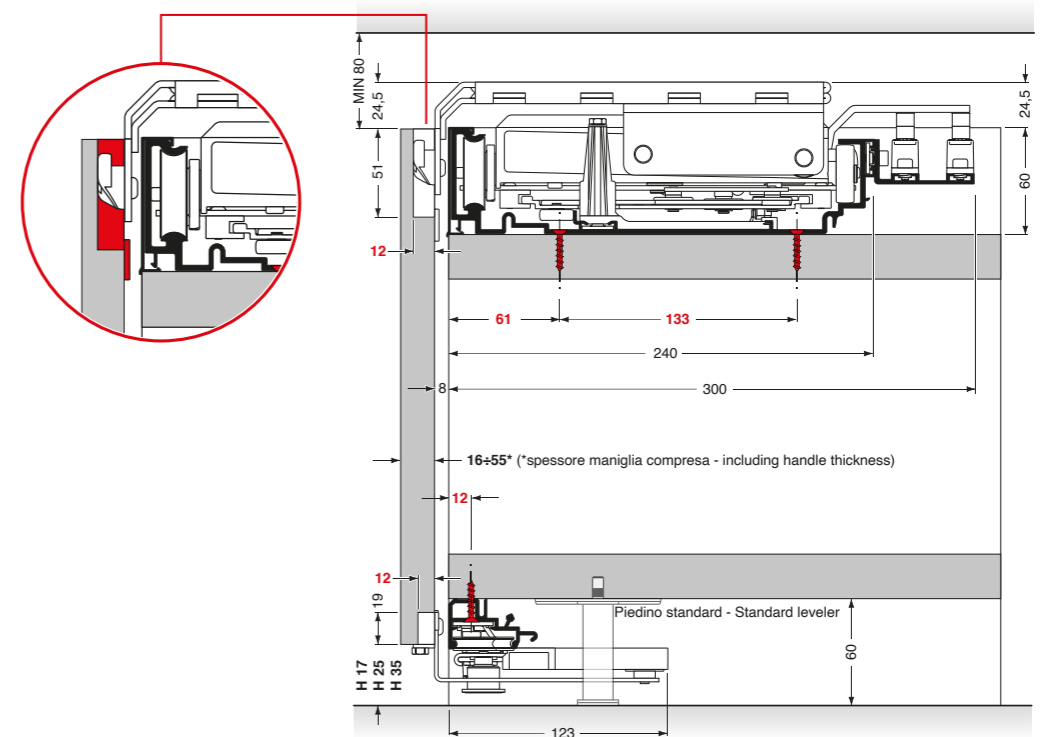
set 2



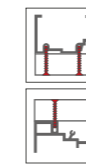
3



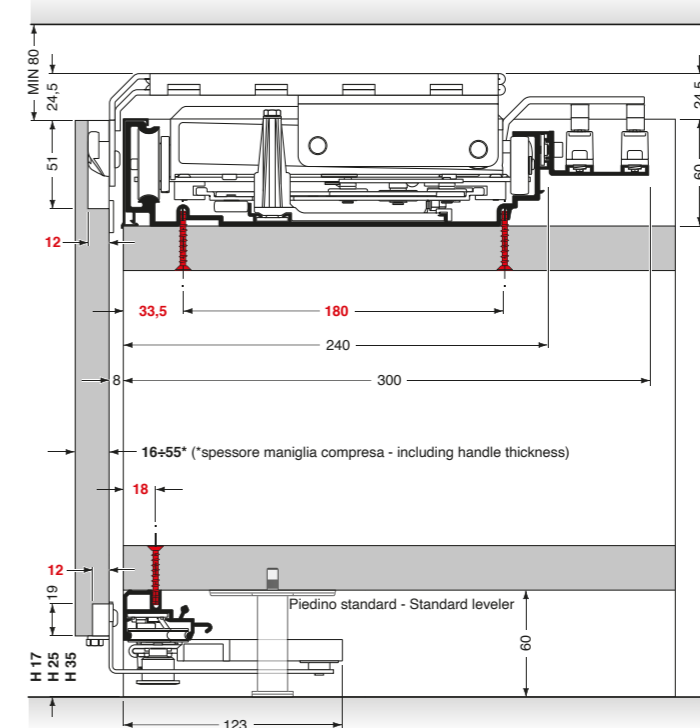
set 3



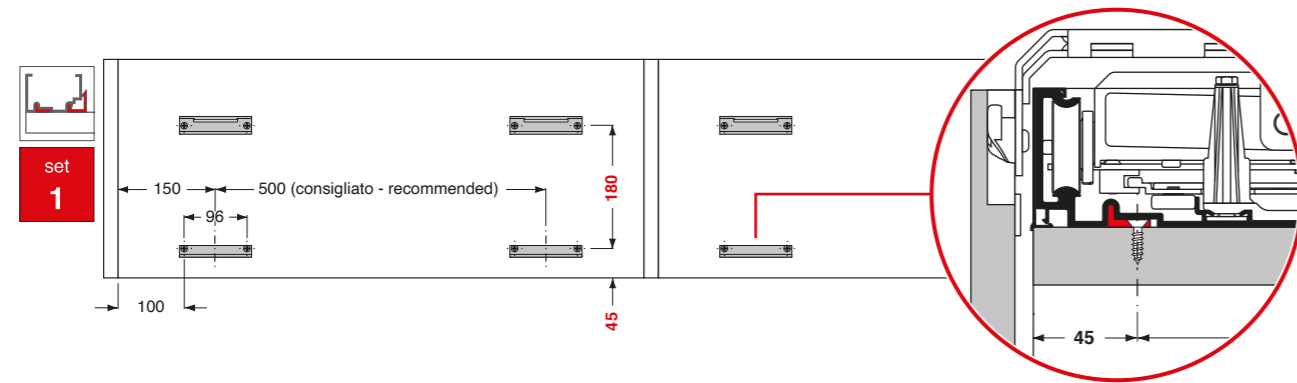
4



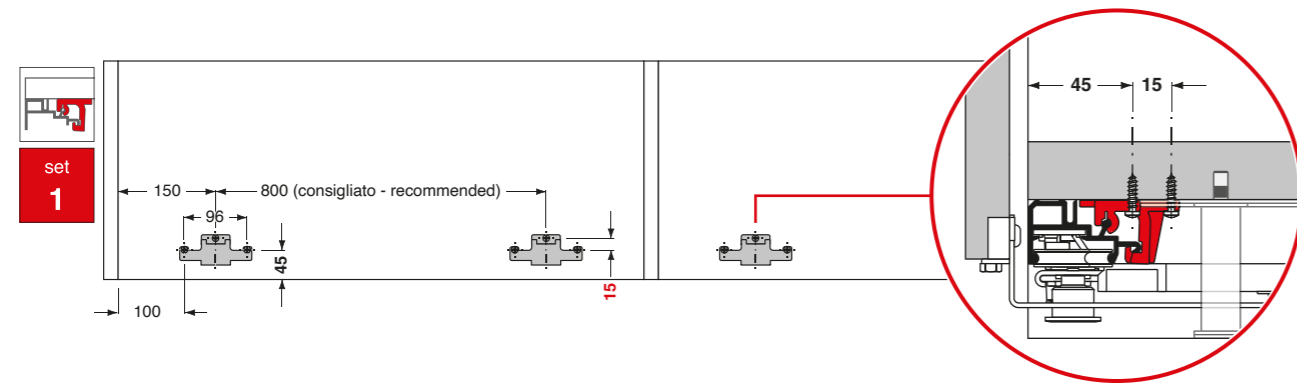
set 4



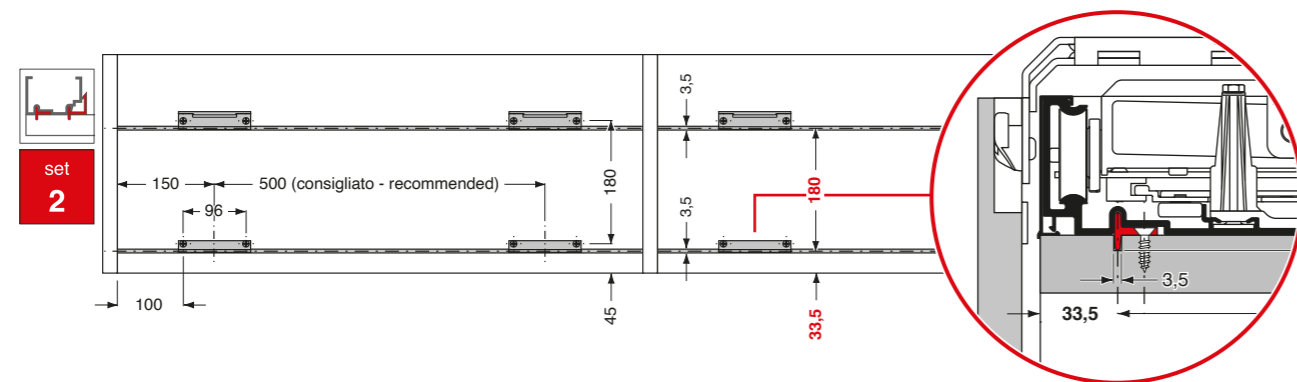
5



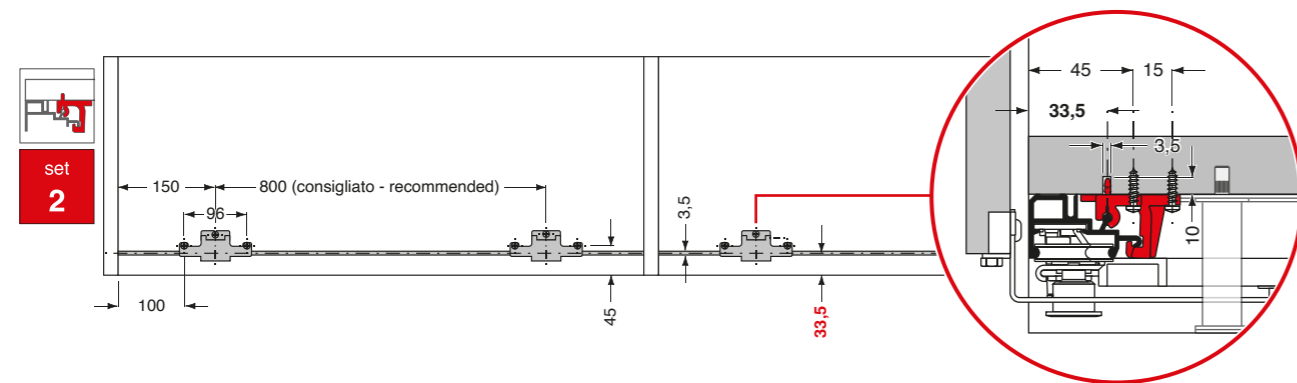
6



7



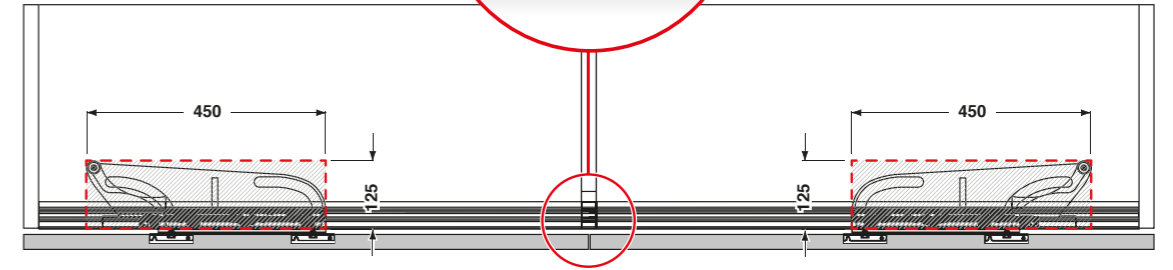
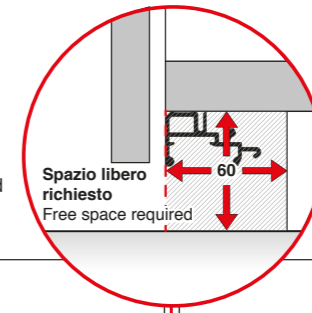
8



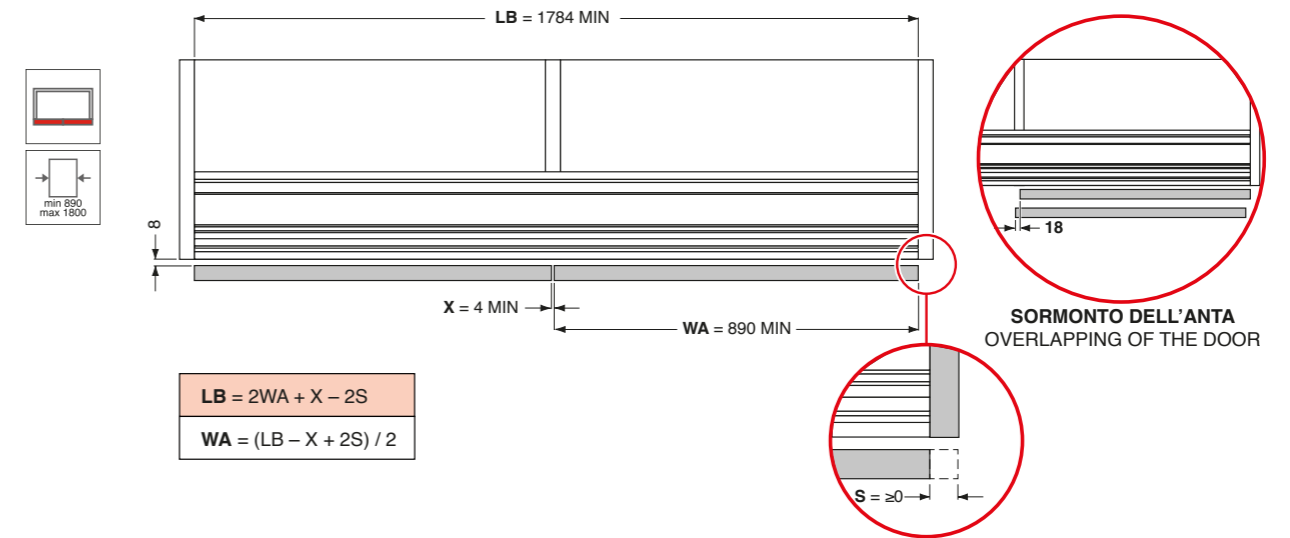
9



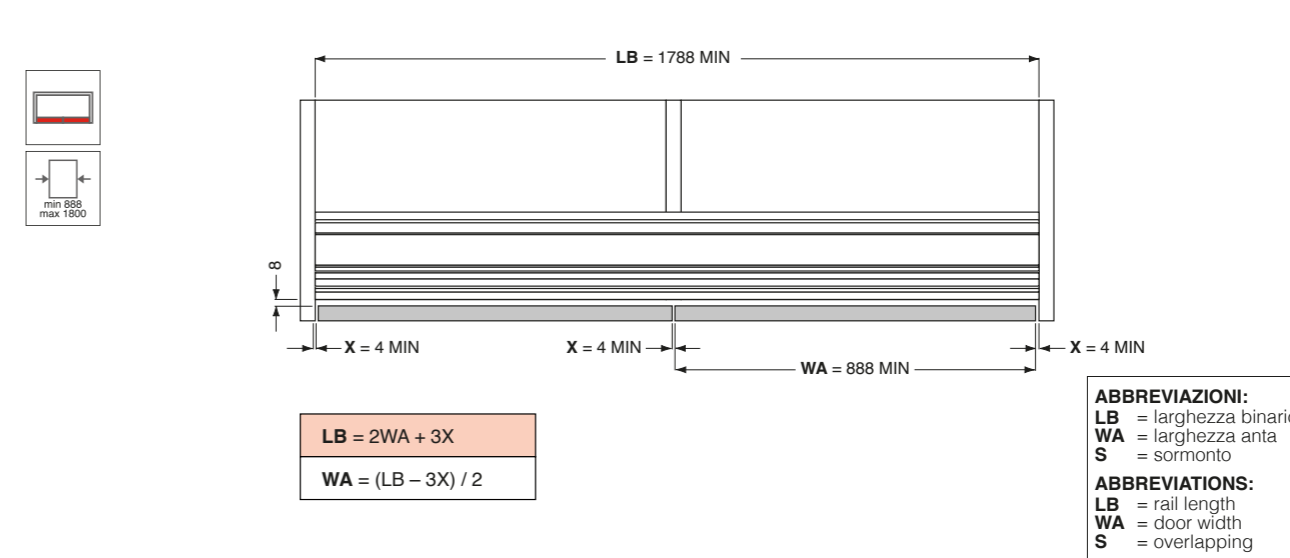
**Spazio libero richiesto sotto il mobile in corrispondenza del pattino ad ANTA CHIUSA.**  
Free space required under the wardrobe in correspondence of the lower slide with closed door.



10

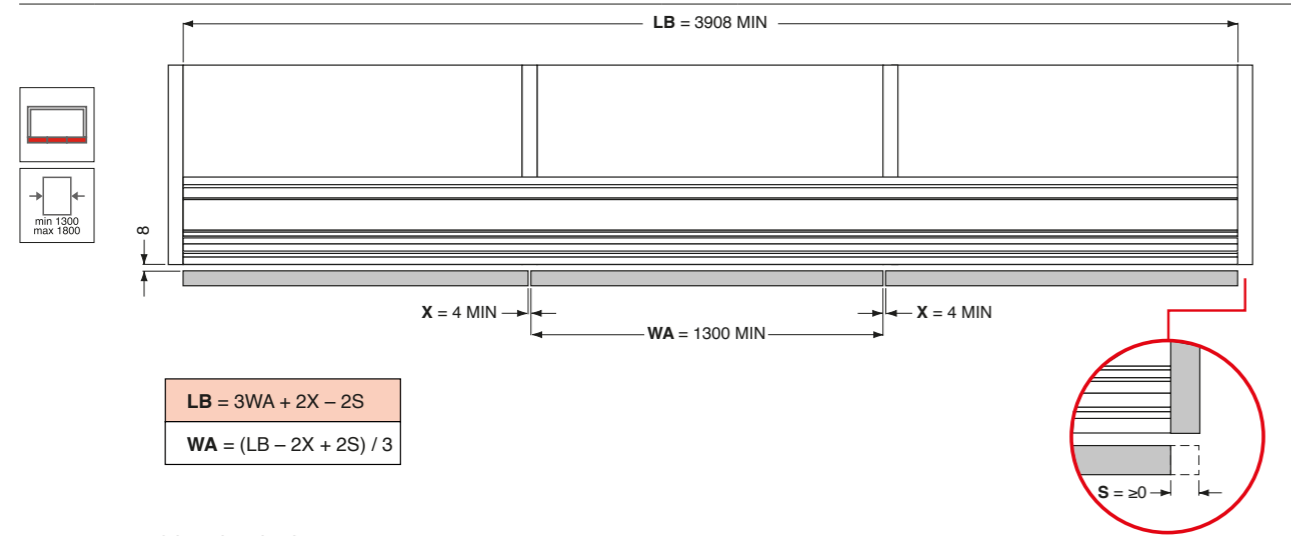


11

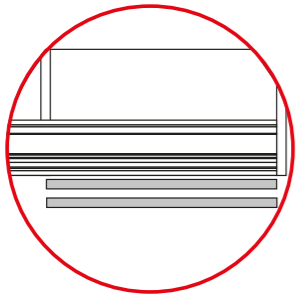




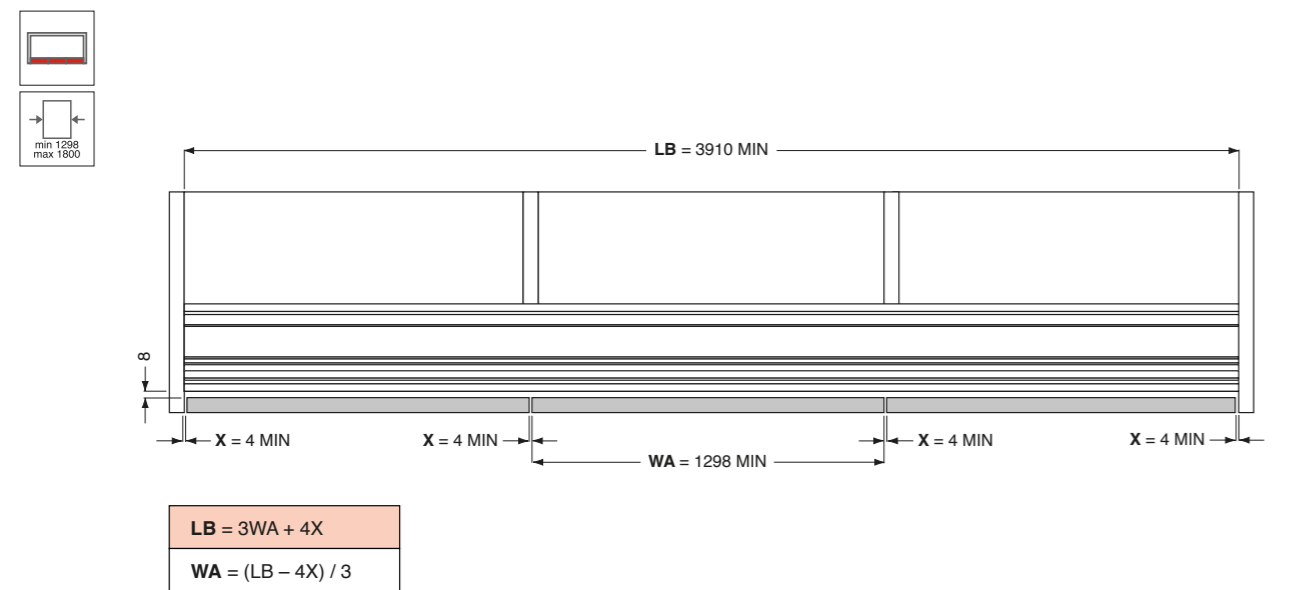
12



SORMONTO TOTALE DELL'ANTA  
TOTAL OVERLAPPING OF THE DOOR



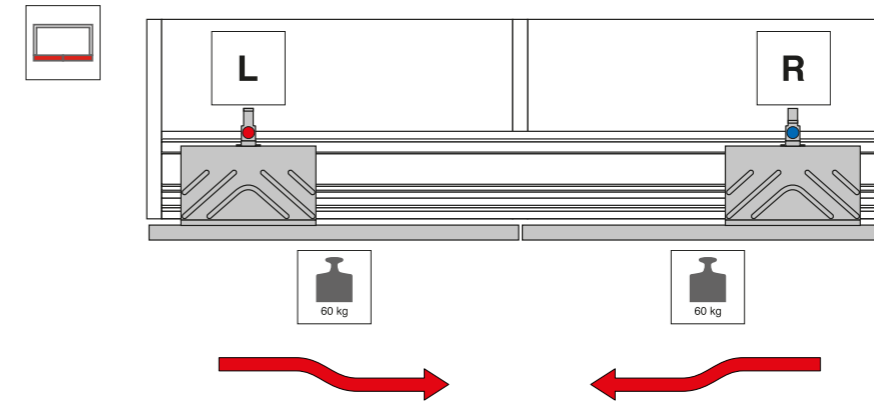
13



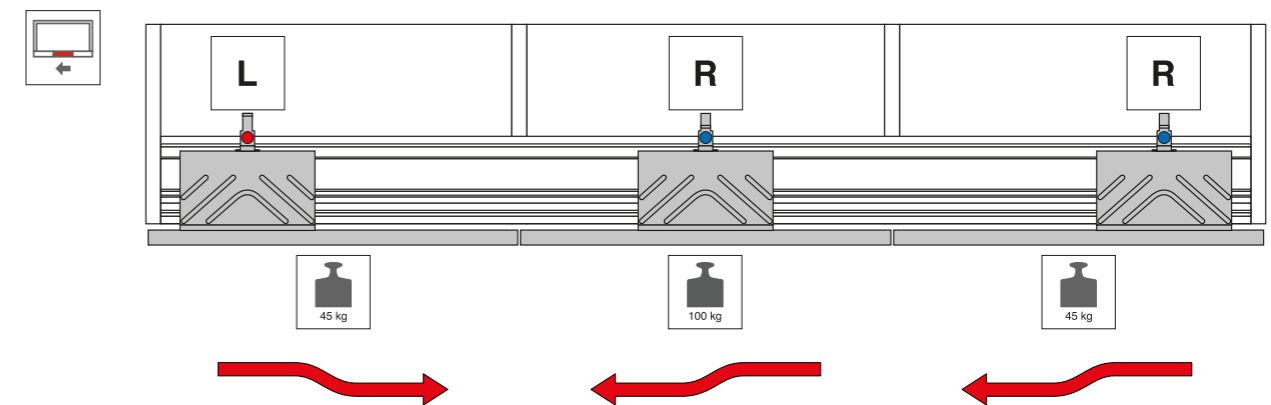
**ABBREVIAZIONI:**  
**LB** = larghezza binario  
**WA** = larghezza anta  
**S** = sormonto

**ABBREVIATIONS:**  
**LB** = rail length  
**WA** = door width  
**S** = overlapping

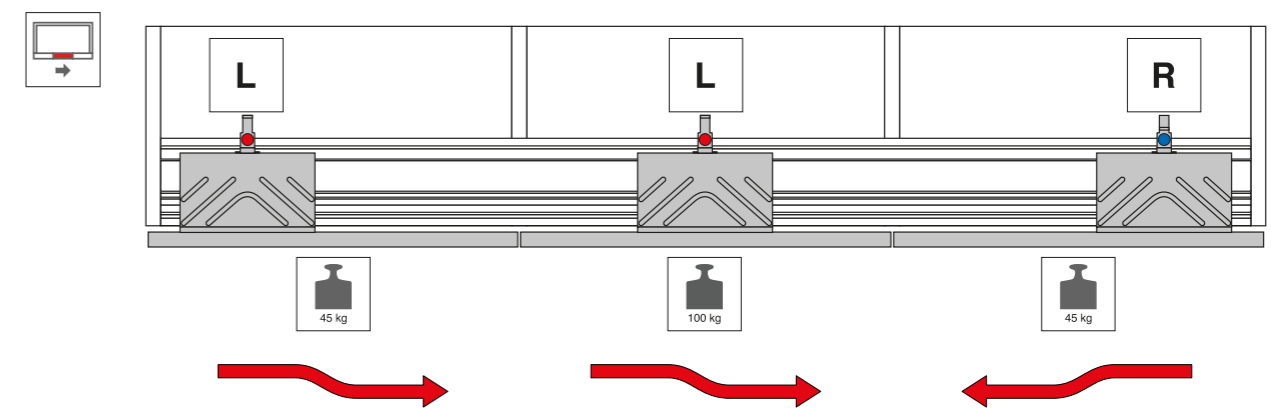
14



15



16



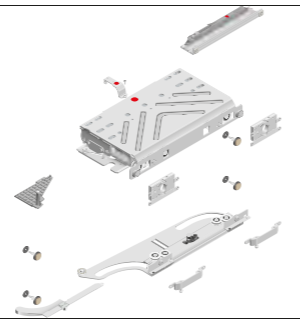


**Se la larghezza dell'anta è inferiore a 890 mm si perderà il sormonto (X).**

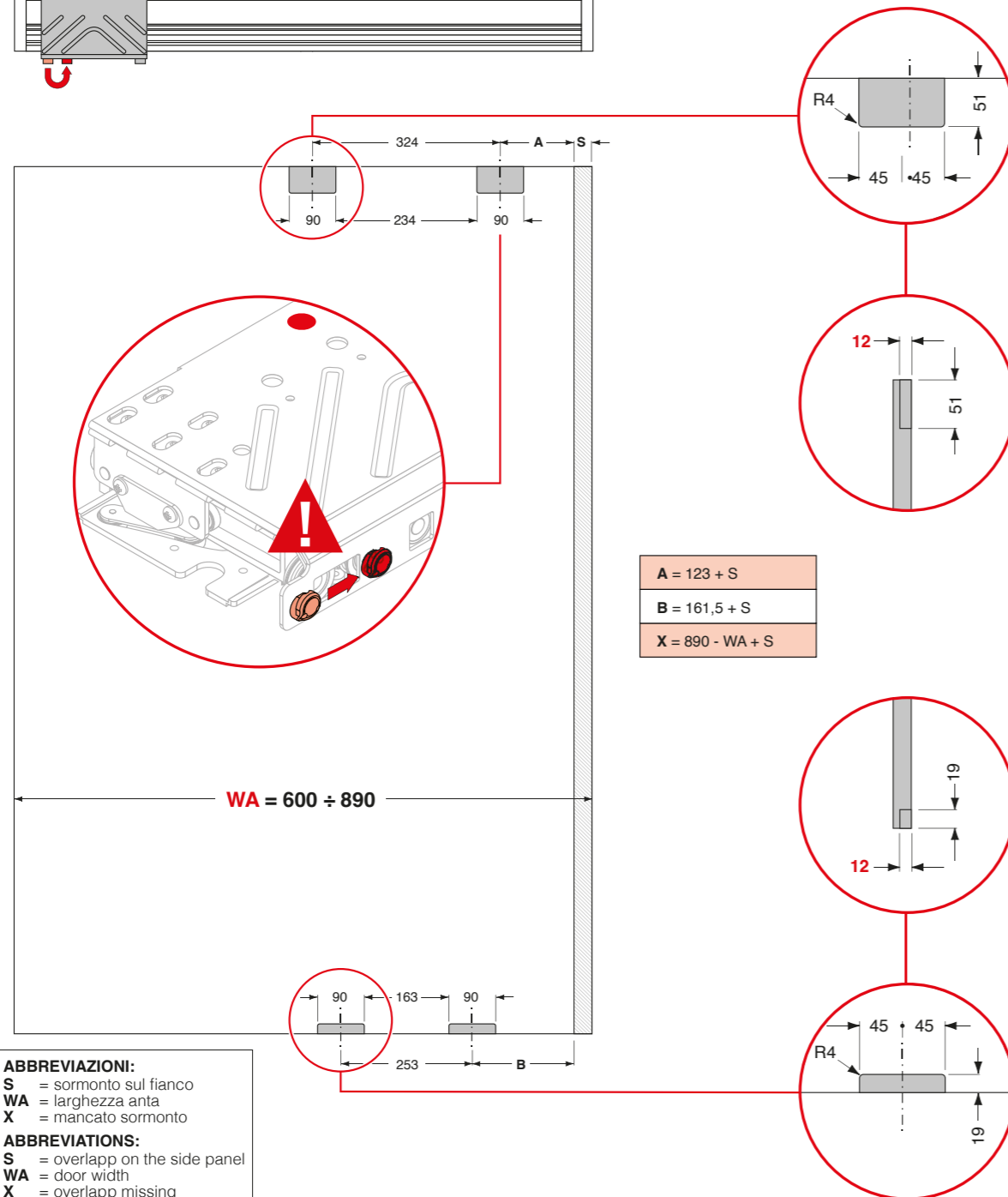
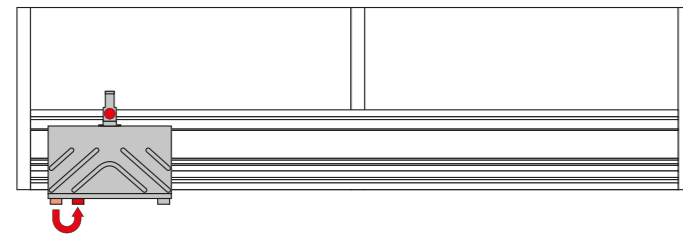
If the door width is less than 890 mm, the overlap (X) will be missing.

**Confezione pattino compatibile**  
Compatible kit slide.

**PS40AP2F08S**



17



**ABBREVIAZIONI:**  
S = sormonto sul fianco  
WA = larghezza anta  
X = mancato sormonto

**ABBREVIATIONS:**  
S = overlapp on the side panel  
WA = door width  
X = overlapp missing

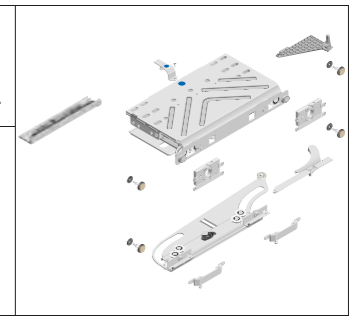


**Se la larghezza dell'anta è inferiore a 890 mm si perderà il sormonto (X).**

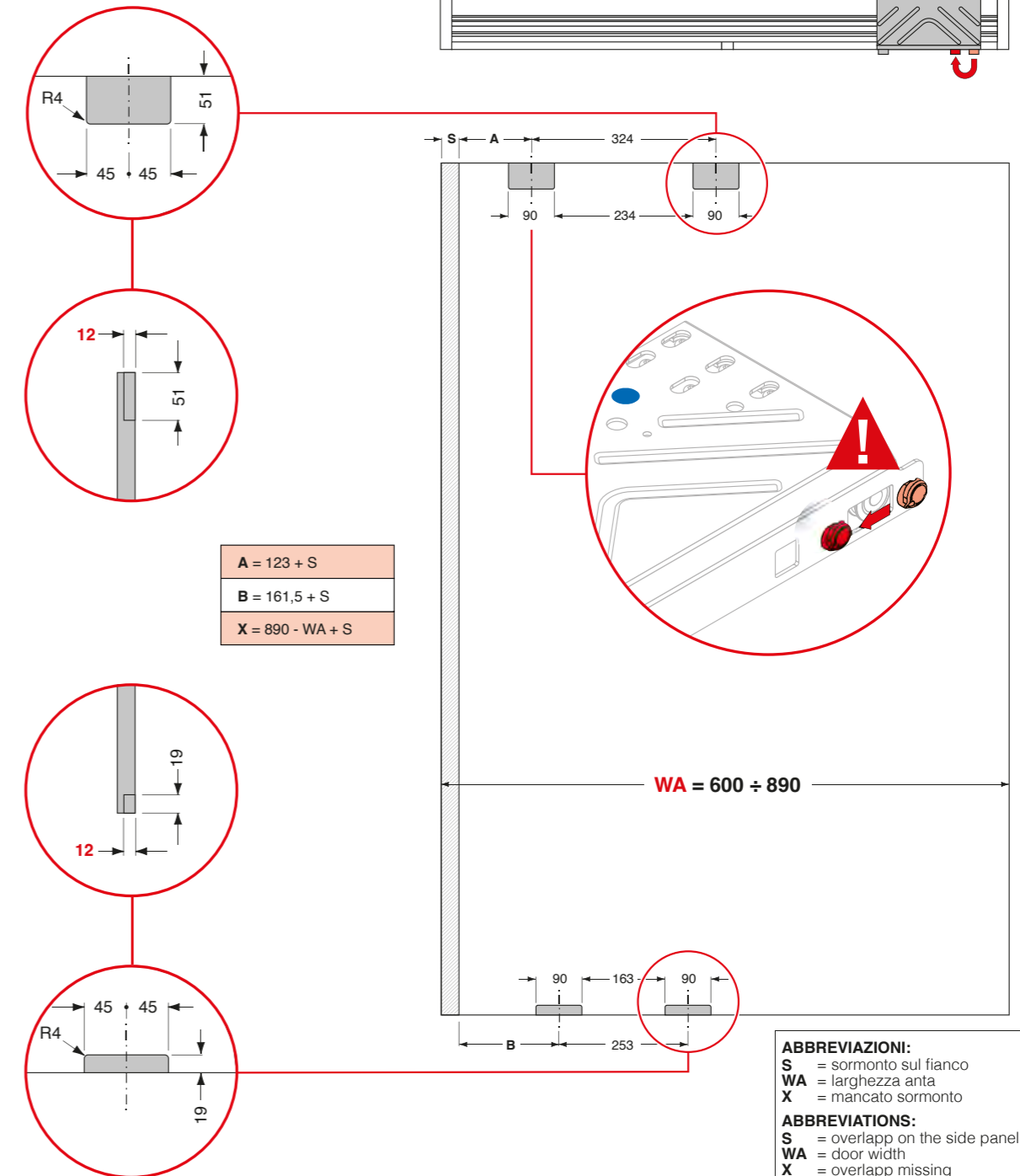
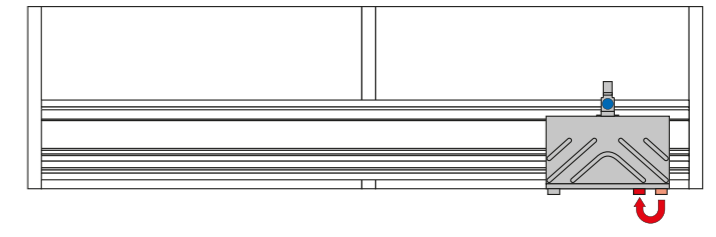
If the door width is less than 890 mm, the overlap (X) will be missing.

**Confezione pattino compatibile**  
Compatible kit slide.

**PS40AP2F08D**



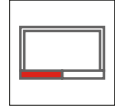
18



**ABBREVIAZIONI:**  
S = sormonto sul fianco  
WA = larghezza anta  
X = mancato sormonto

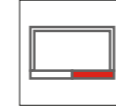
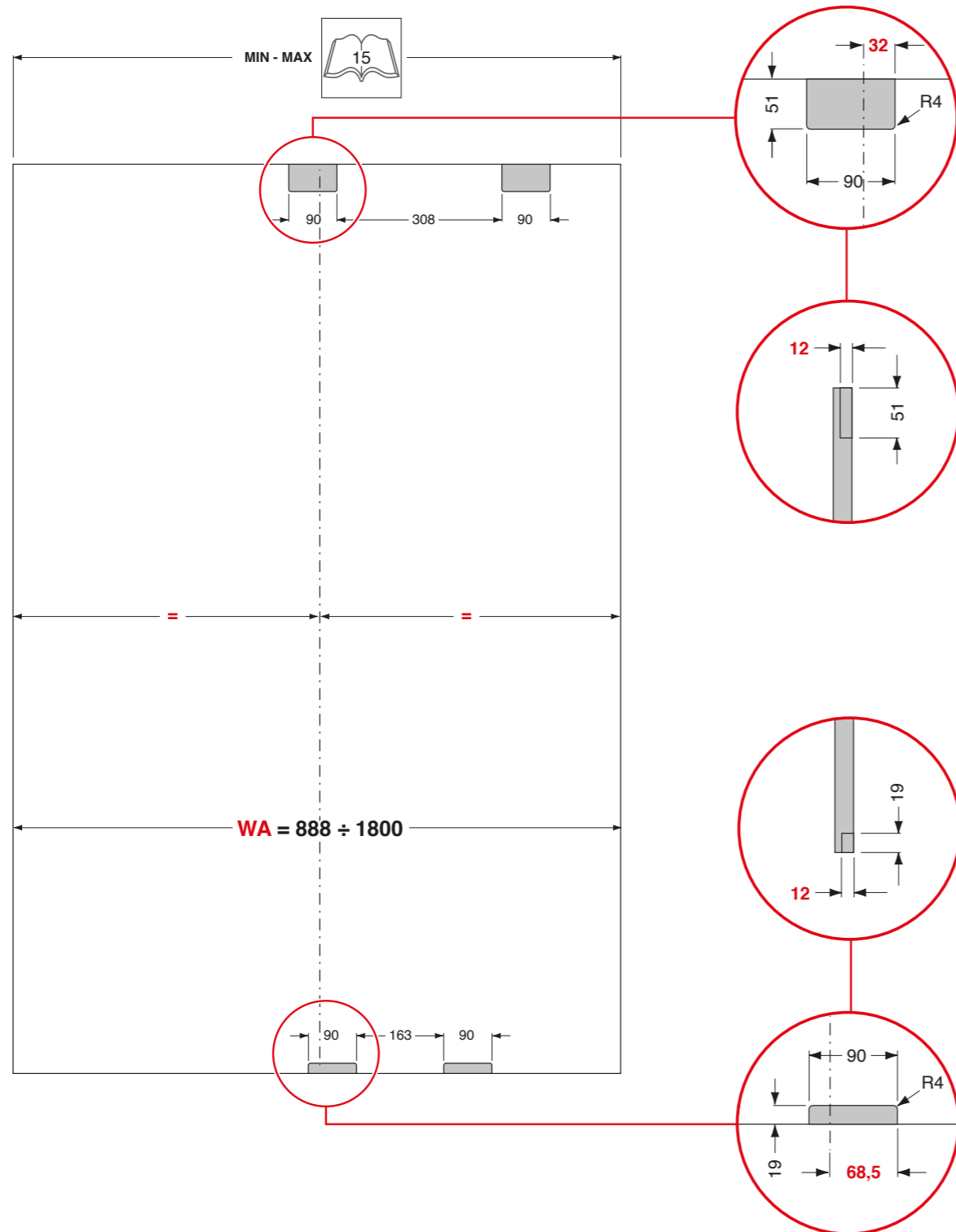
**ABBREVIATIONS:**  
S = overlapp on the side panel  
WA = door width  
X = overlapp missing





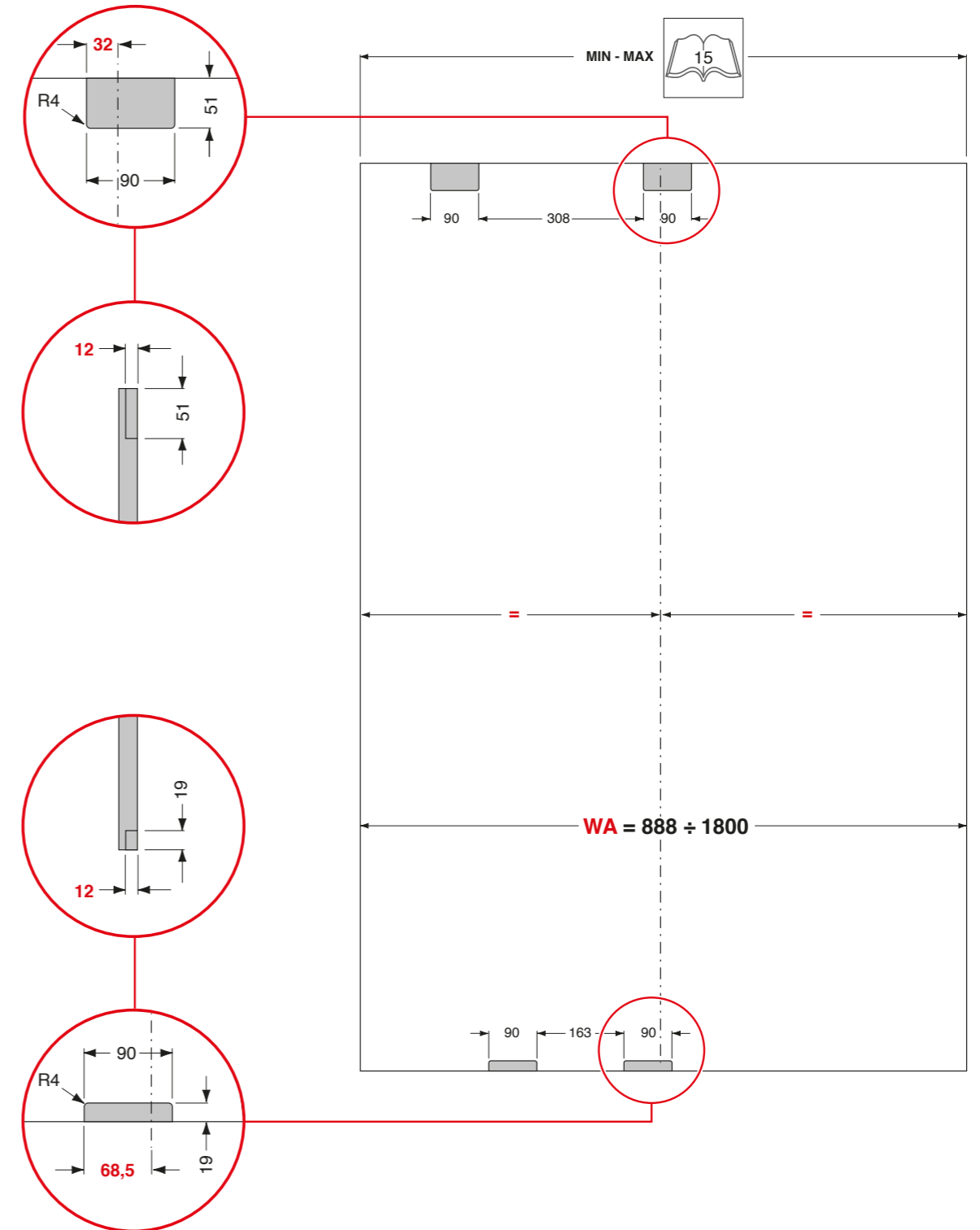
**Il riferimento iniziale per effettuare le fresature è sempre il centro dell'anta, qualsiasi sia la sua larghezza.**  
 The starting reference for milling the doors is always the central axle of the door, whatever its width is.

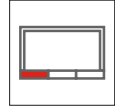
19



**Il riferimento iniziale per effettuare le fresature è sempre il centro dell'anta, qualsiasi sia la sua larghezza.**  
 The starting reference for milling the doors is always the central axle of the door, whatever its width is.

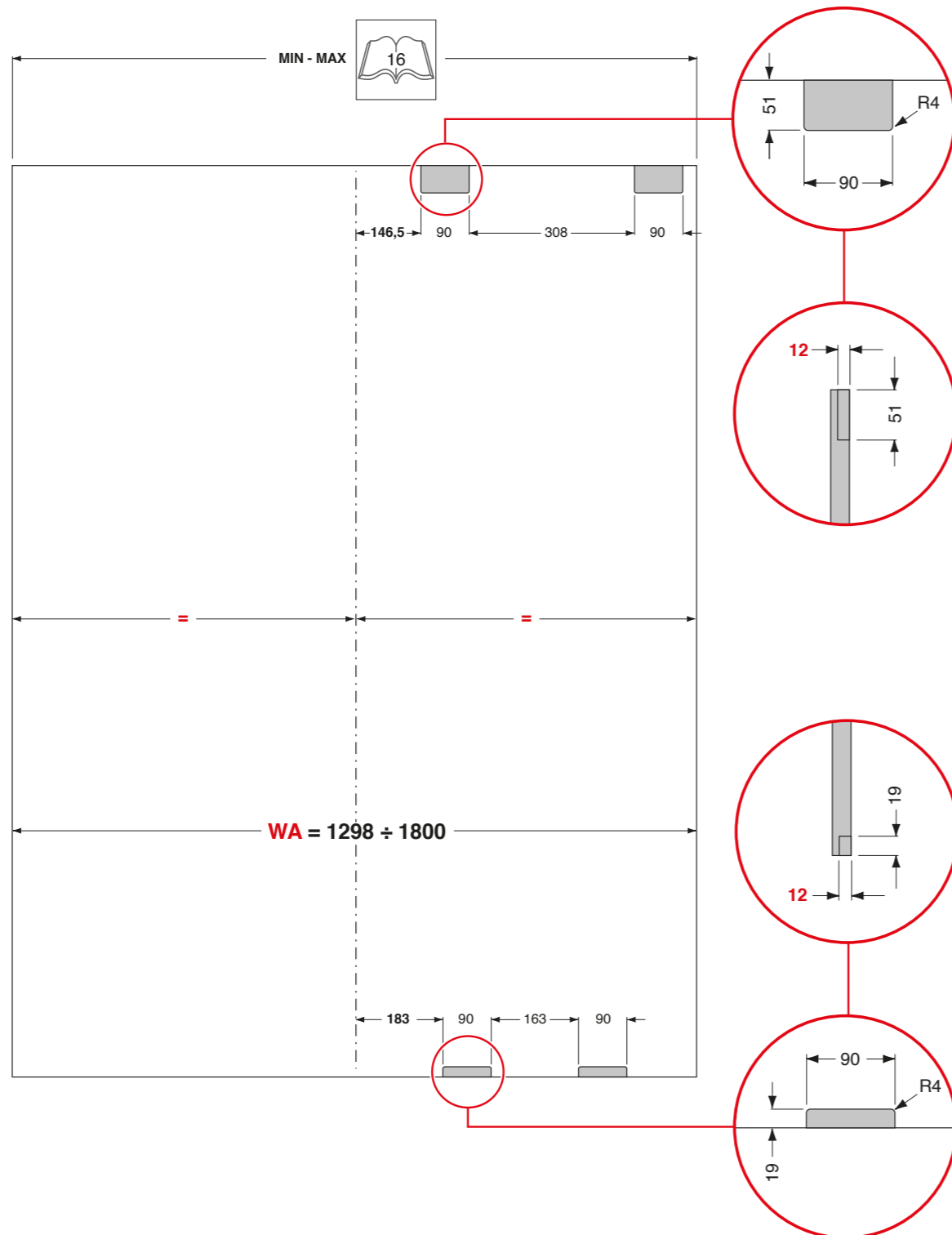
20





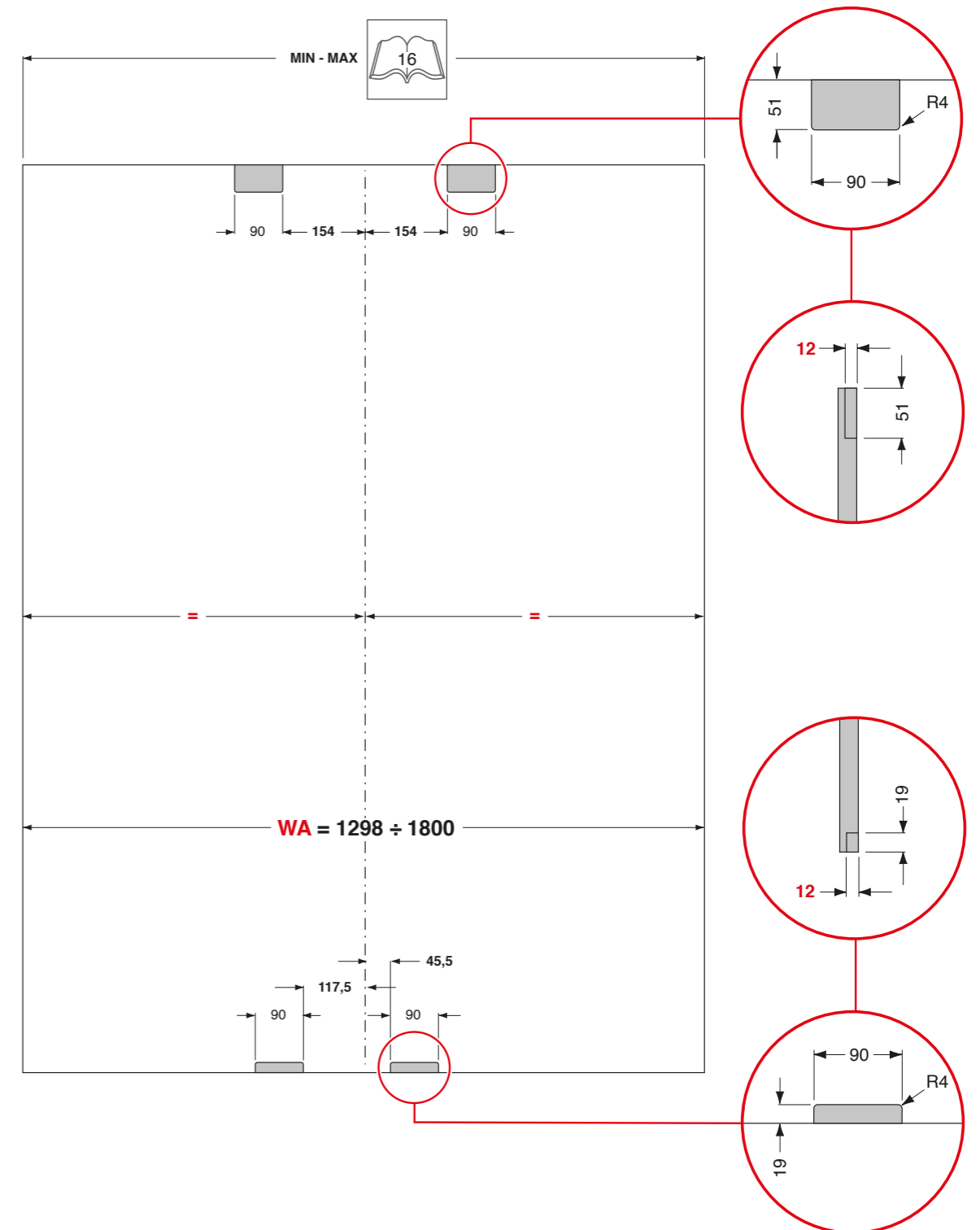
**Il riferimento iniziale per effettuare le fresature è sempre il centro dell'anta, qualsiasi sia la sua larghezza.**  
 The starting reference for milling the doors is always the central axle of the door, whatever its width is.

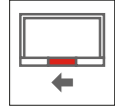
21



**Il riferimento iniziale per effettuare le fresature è sempre il centro dell'anta, qualsiasi sia la sua larghezza.**  
 The starting reference for milling the doors is always the central axle of the door, whatever its width is.

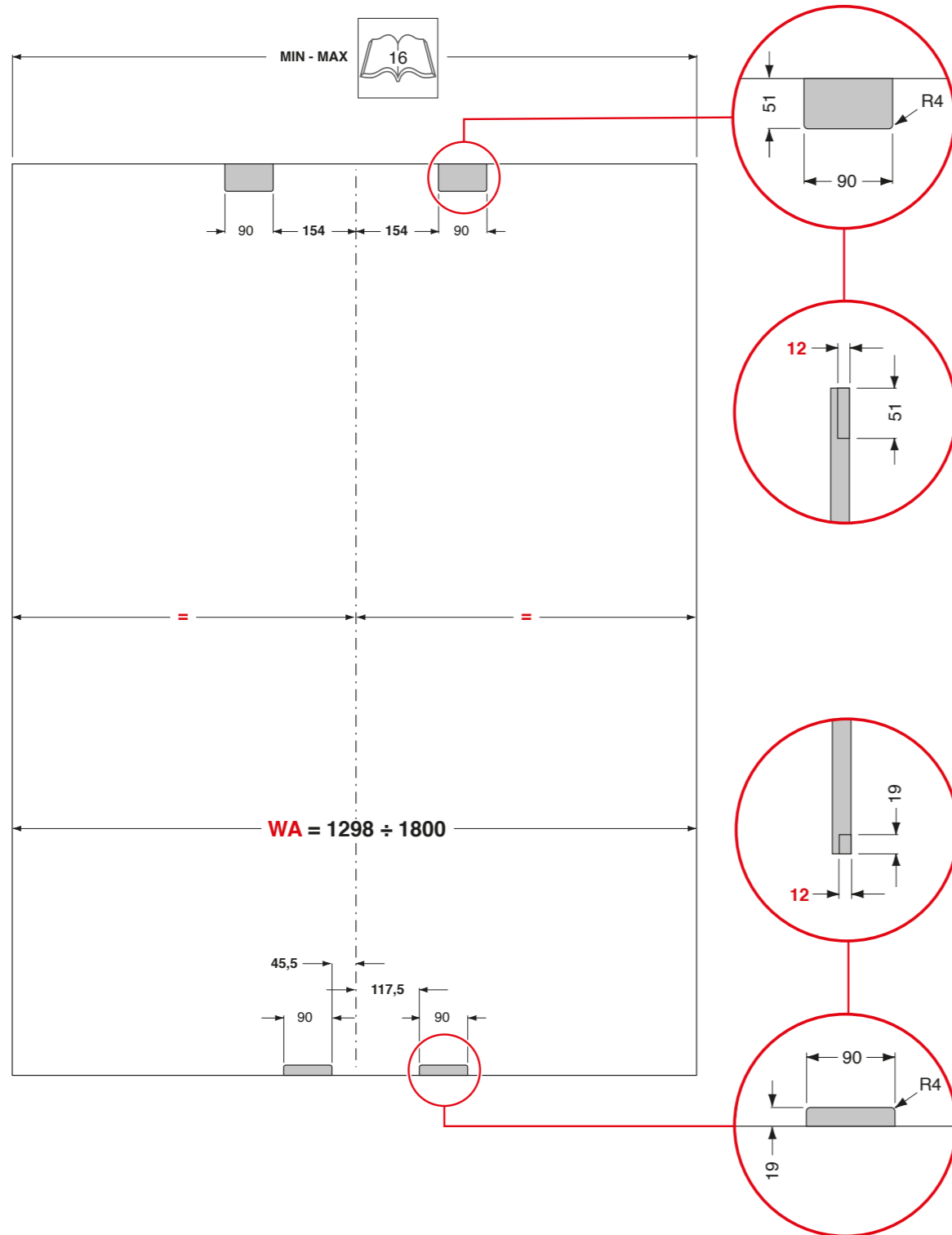
22





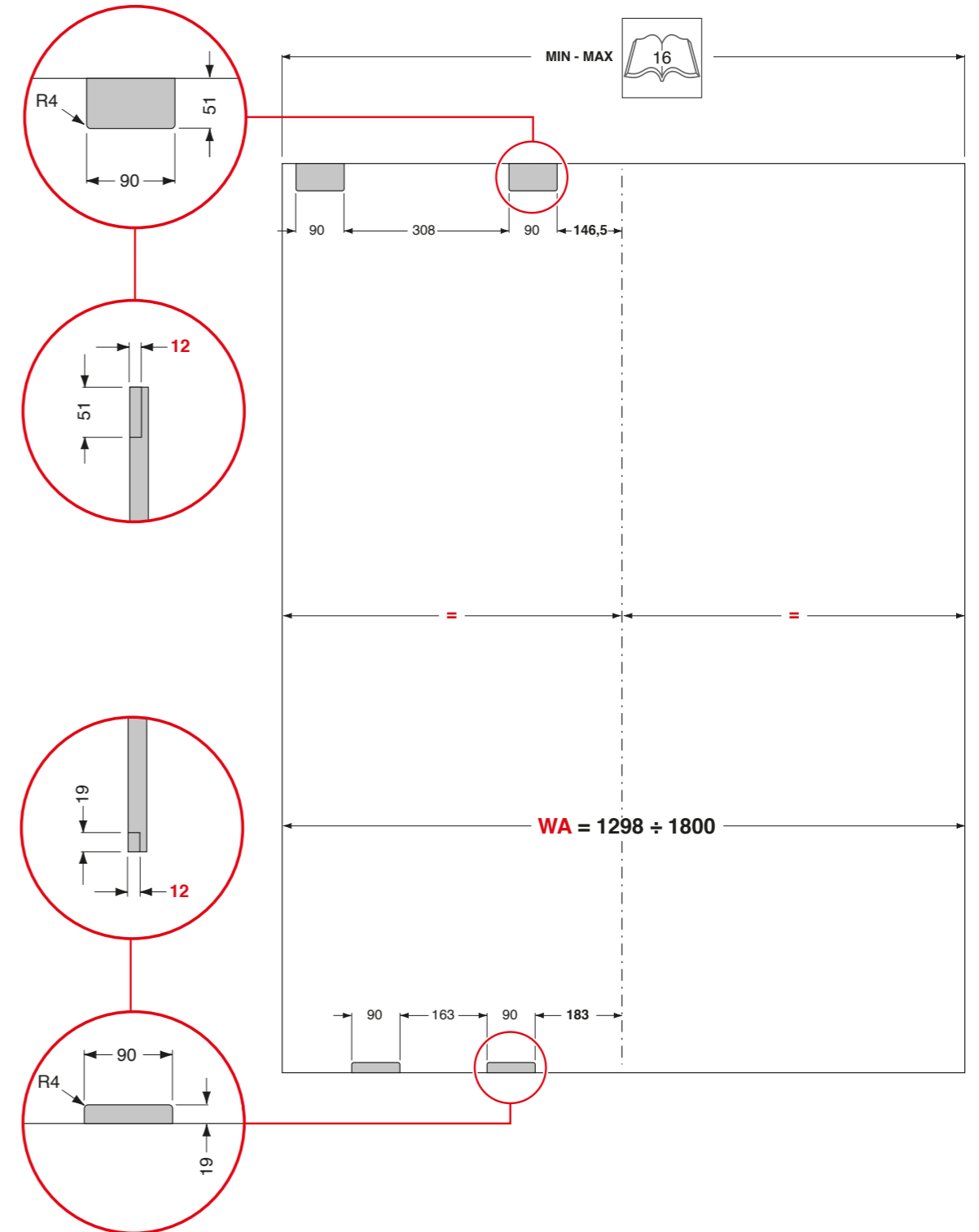
**Il riferimento iniziale per effettuare le fresature è sempre il centro dell'anta, qualsiasi sia la sua larghezza.**  
 The starting reference for milling the doors is always the central axle of the door, whatever its width is.

23



**Il riferimento iniziale per effettuare le fresature è sempre il centro dell'anta, qualsiasi sia la sua larghezza.**  
 The starting reference for milling the doors is always the central axle of the door, whatever its width is.

24





# PS40.2

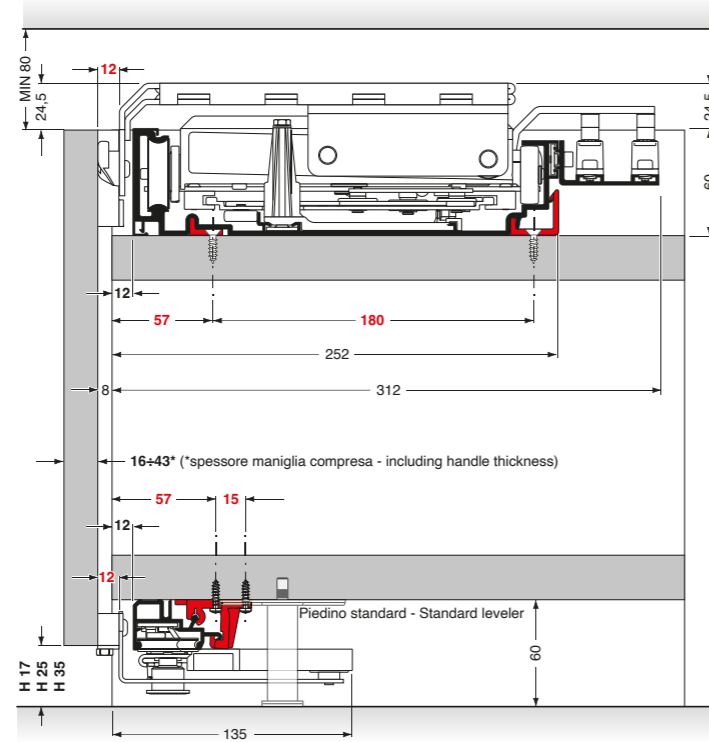
Quick assembling system

**Sistema di aggancio rapido.**  
Quick assembling system.

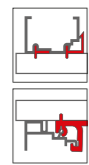
1



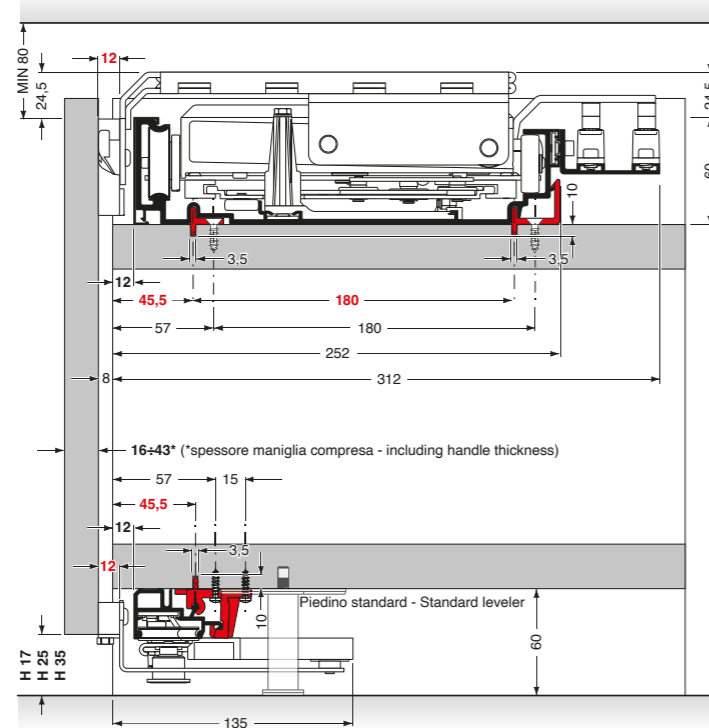
set 1



2

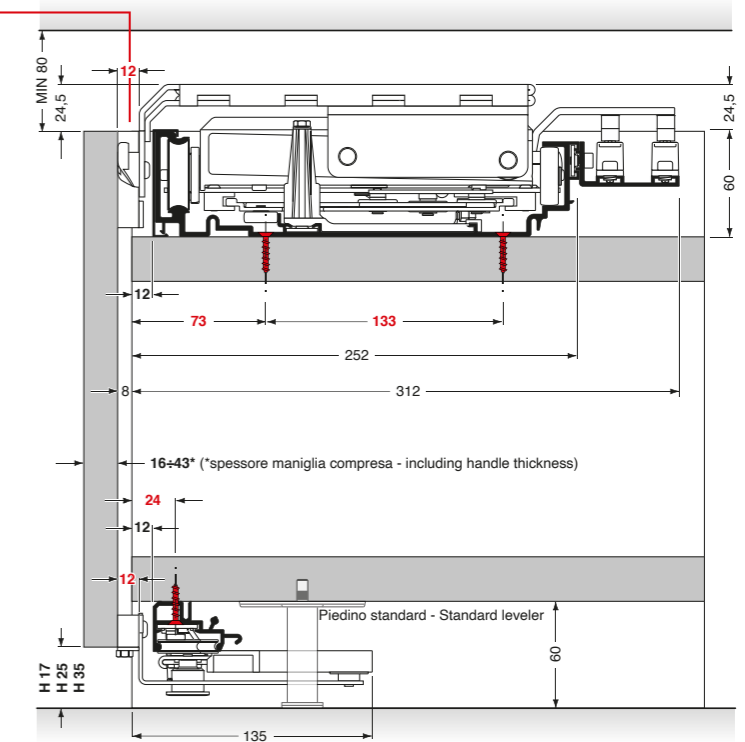
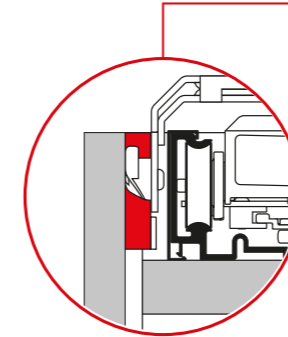


set 2

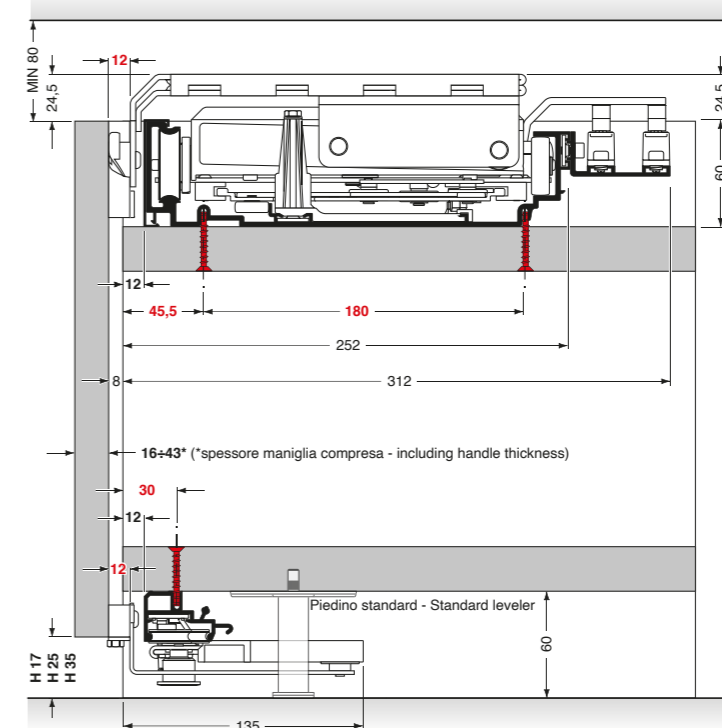
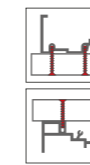


**Sistema di fissaggio con viti.**  
Fixing system with screws.

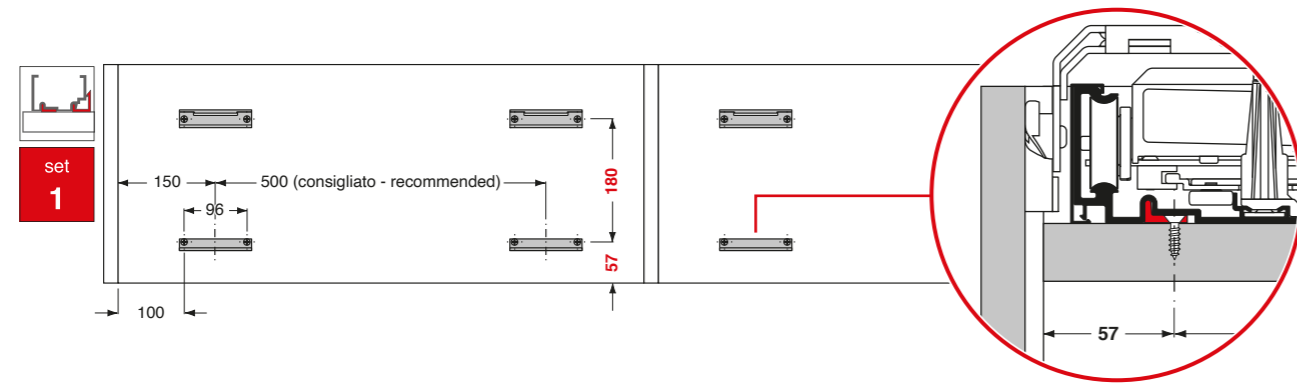
3



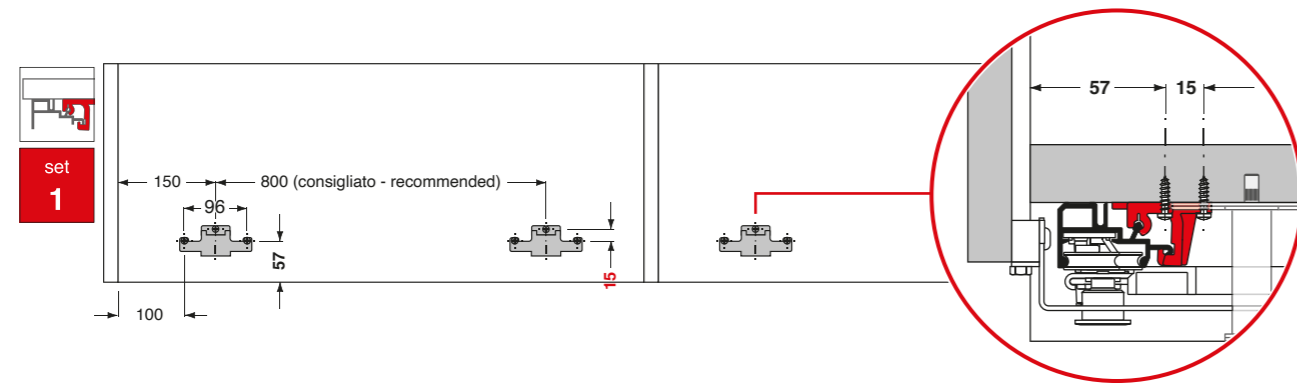
4



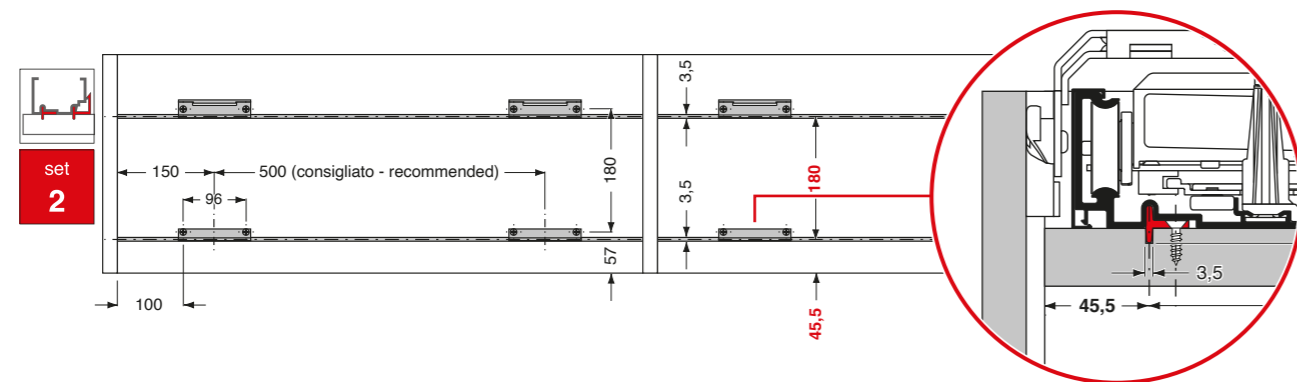
5



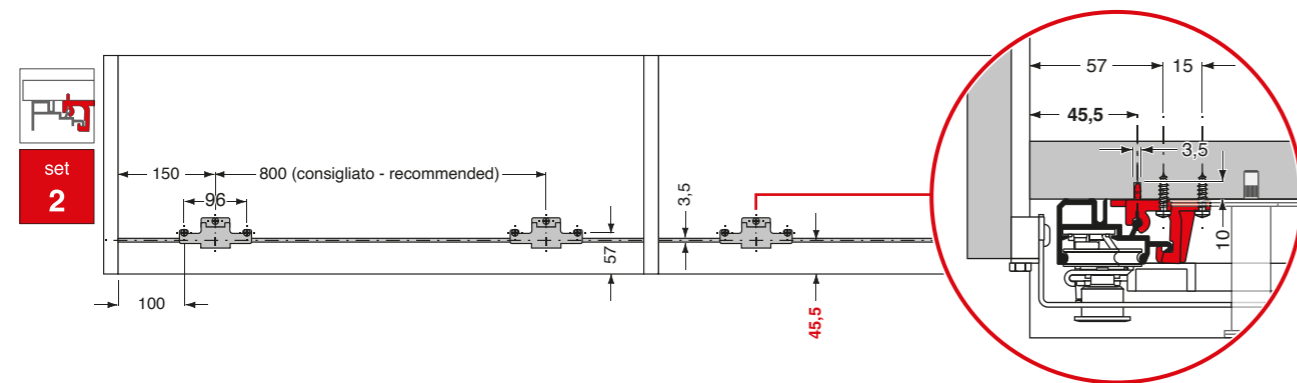
6



7



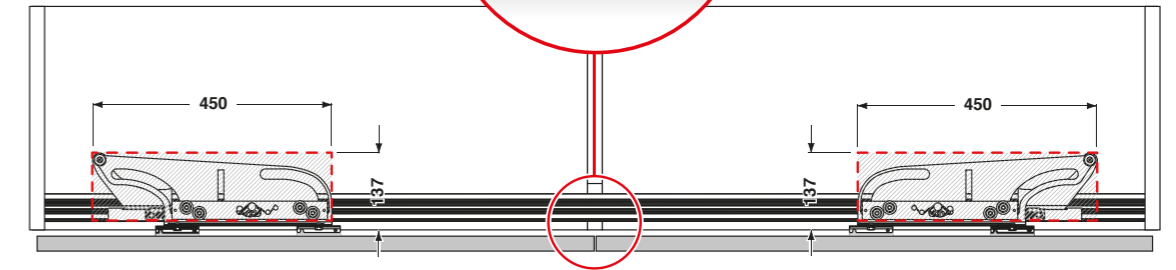
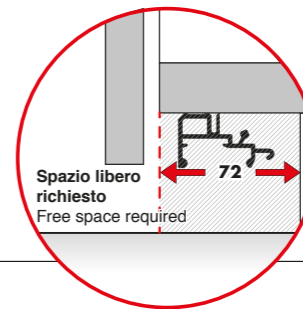
8



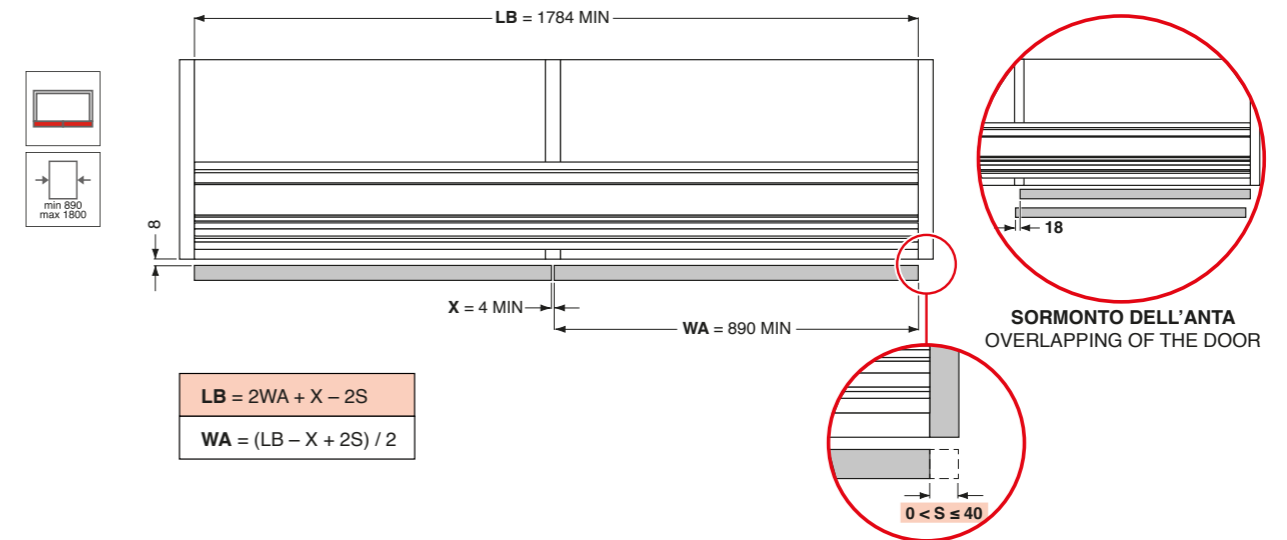
9



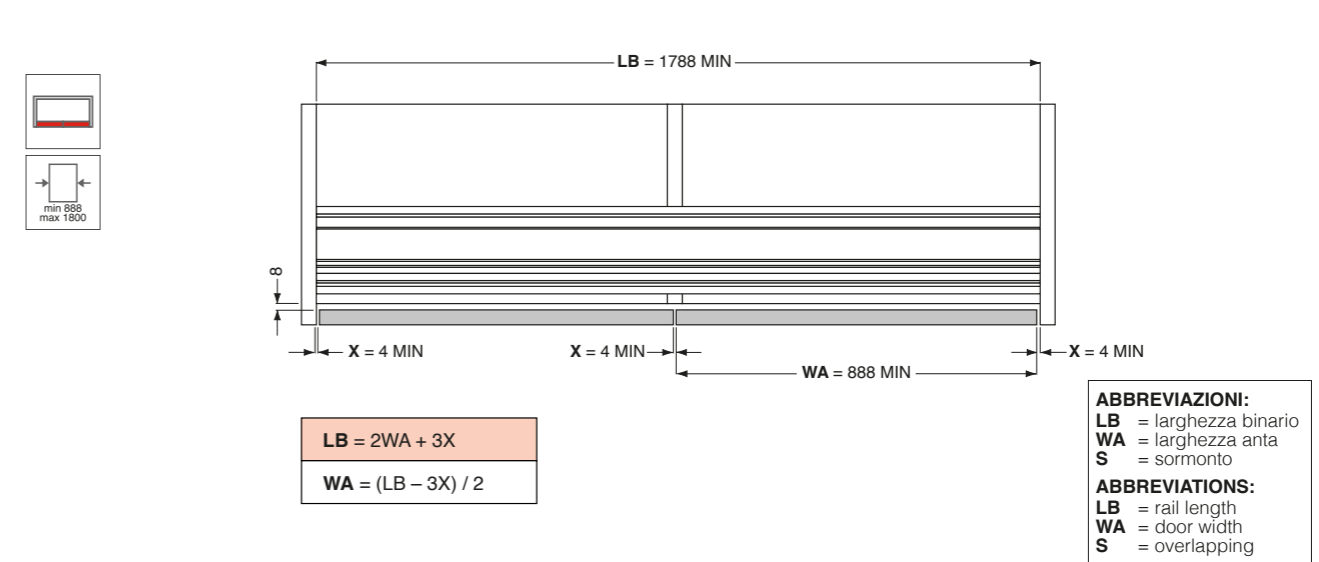
**Spazio libero richiesto sotto il mobile in corrispondenza del pattino ad ANTA CHIUSA.**  
Free space required under the wardrobe in correspondence of the lower slide with closed door.



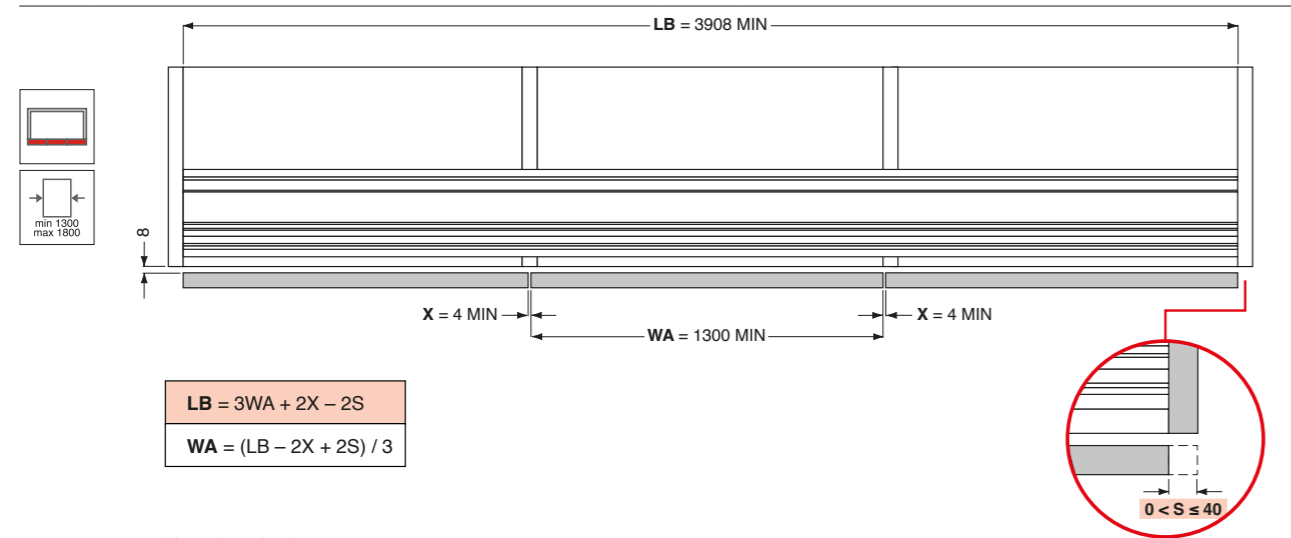
10



11



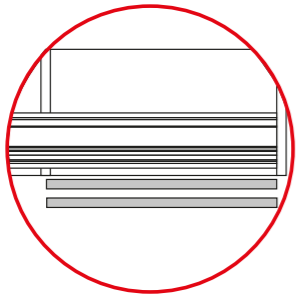
12



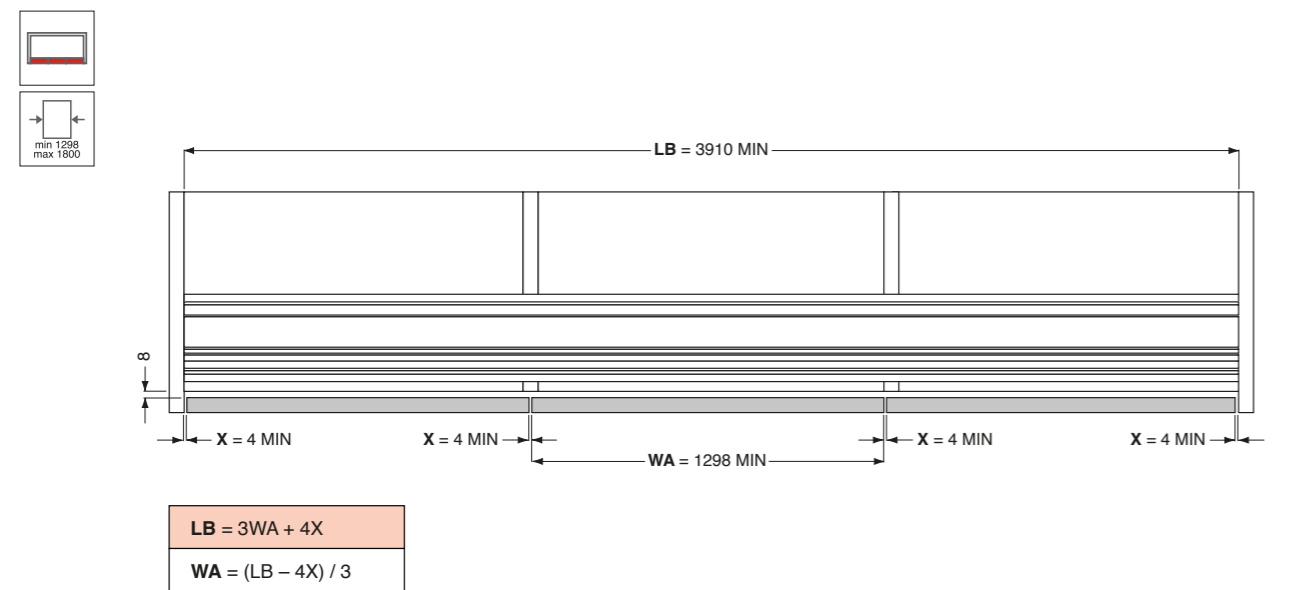
$$LB = 3WA + 2X - 2S$$

$$WA = (LB - 2X + 2S) / 3$$

SORMONTO TOTALE DELL'ANTA  
TOTAL OVERLAPPING OF THE DOOR



13

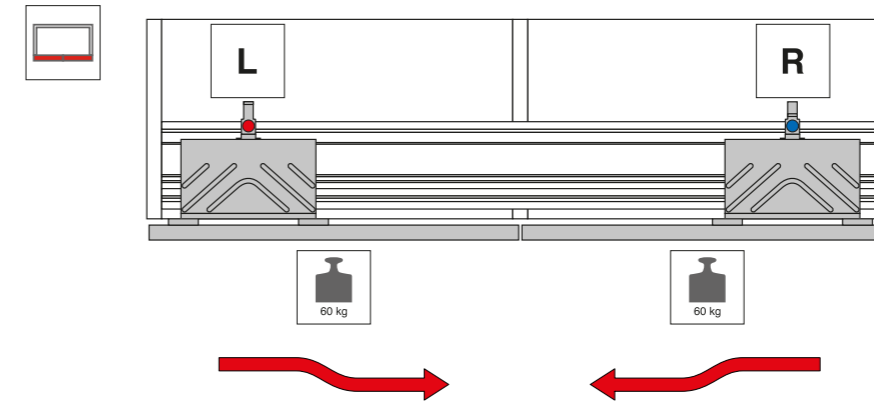


$$LB = 3WA + 4X$$

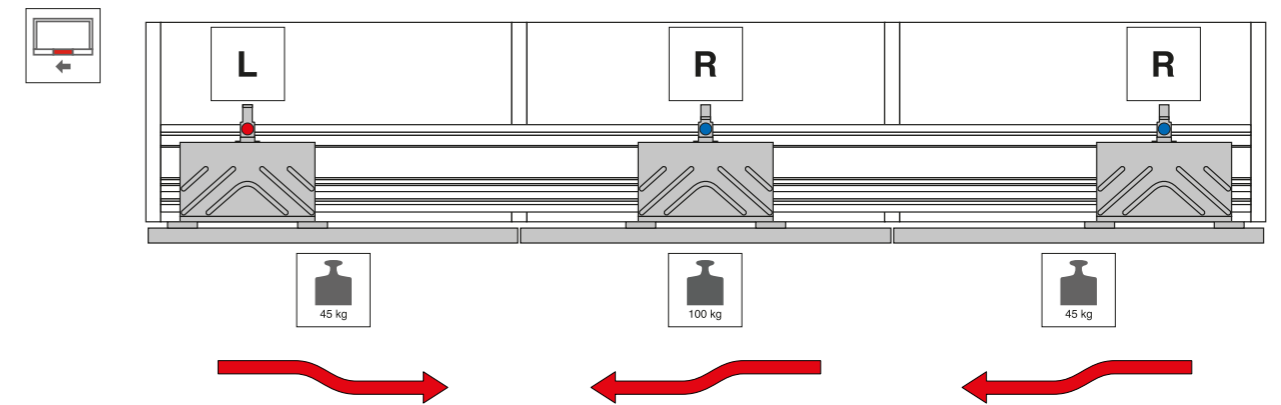
$$WA = (LB - 4X) / 3$$

**ABBREVIAZIONI:**  
**LB** = larghezza binario  
**WA** = larghezza anta  
**S** = sormonto  
**ABBREVIATIONS:**  
**LB** = rail length  
**WA** = door width  
**S** = overlapping

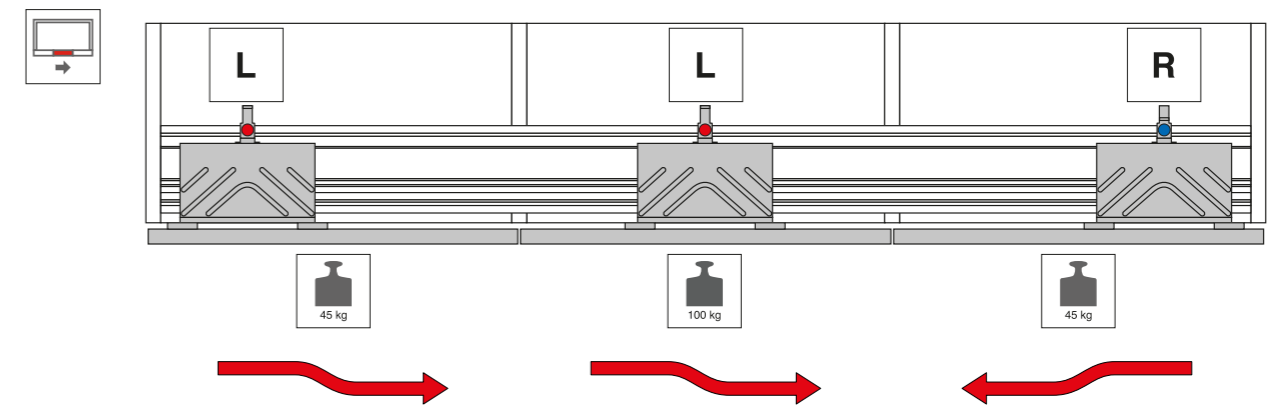
14



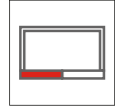
15



16

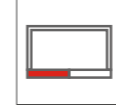
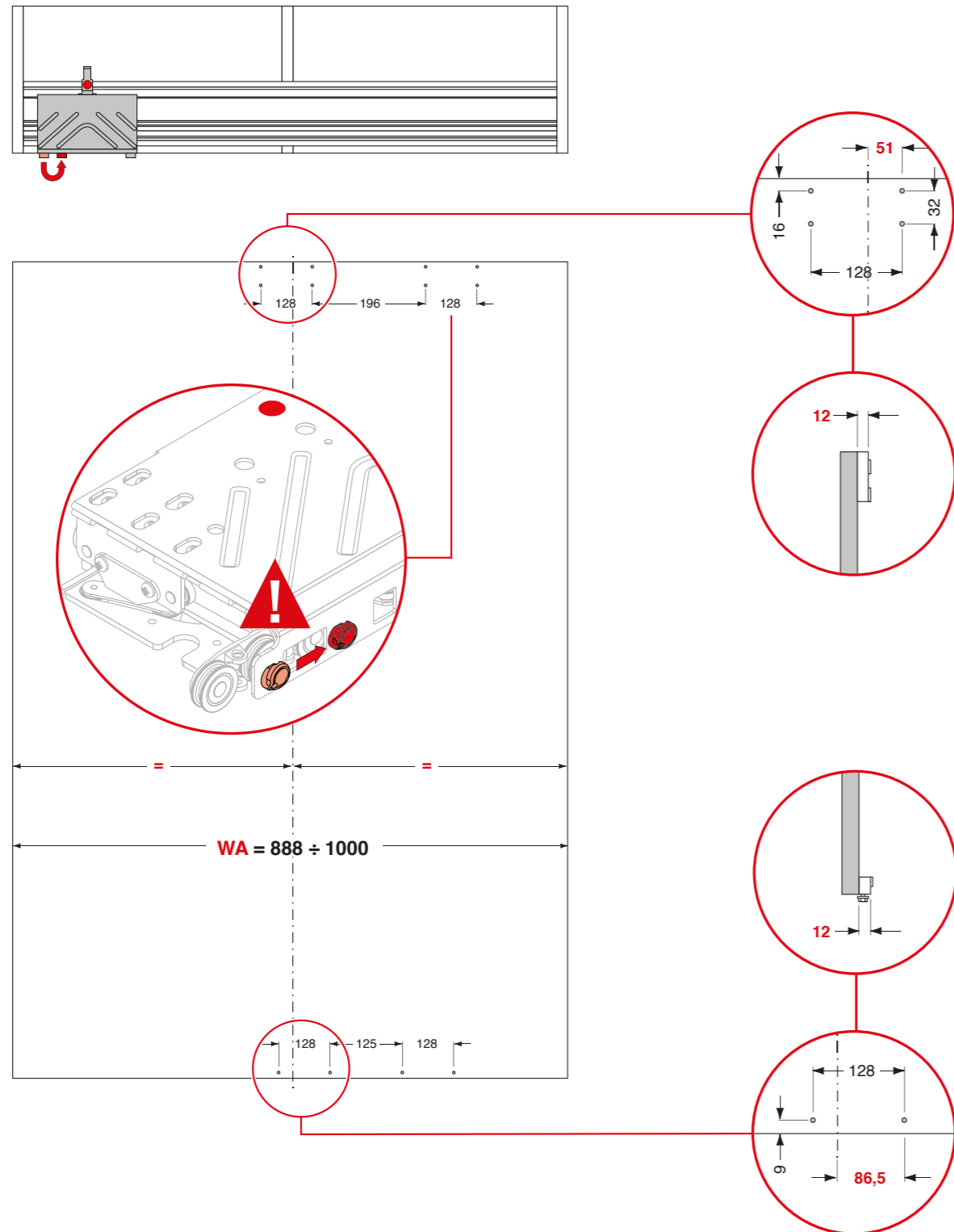






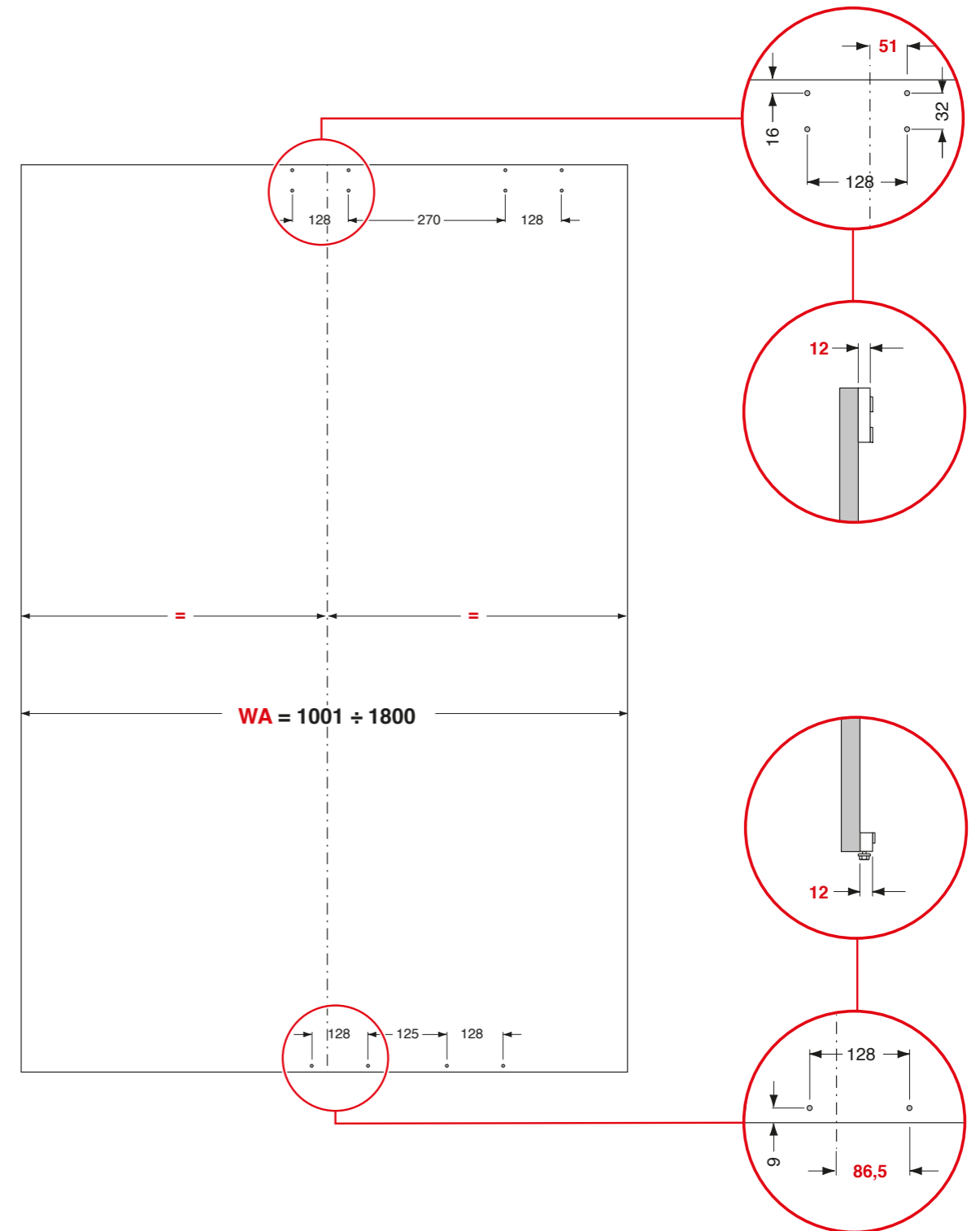
**Il riferimento iniziale per effettuare le fresature è sempre il centro dell'anta, qualsiasi sia la sua larghezza.**  
 The starting reference for milling the doors is always the central axle of the door, whatever its width is.

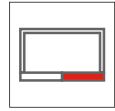
17a



**Il riferimento iniziale per effettuare le fresature è sempre il centro dell'anta, qualsiasi sia la sua larghezza.**  
 The starting reference for milling the doors is always the central axle of the door, whatever its width is.

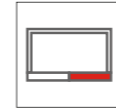
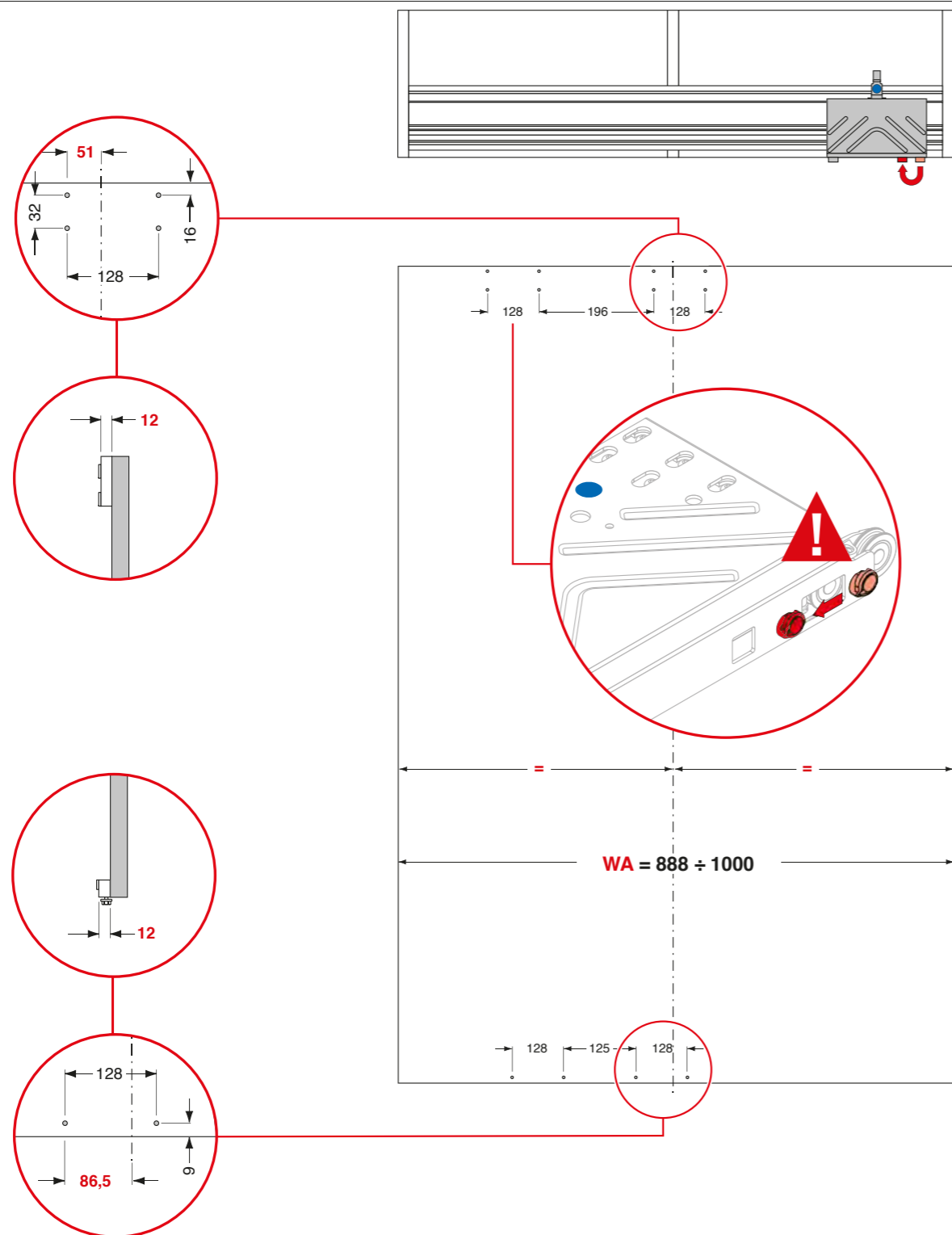
17b





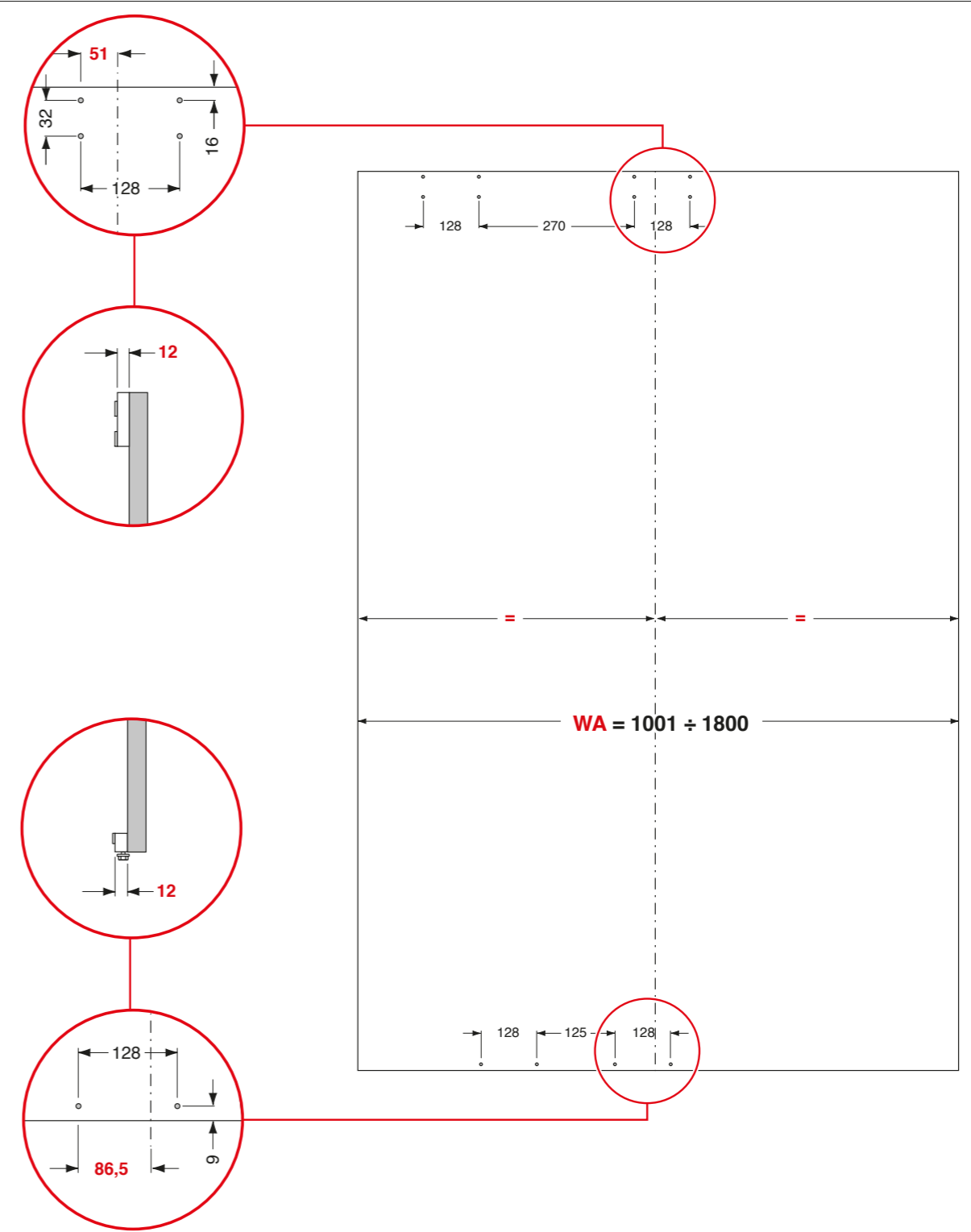
**Il riferimento iniziale per effettuare le fresature è sempre il centro dell'anta, qualsiasi sia la sua larghezza.**  
 The starting reference for milling the doors is always the central axle of the door, whatever its width is.

18a



**Il riferimento iniziale per effettuare le fresature è sempre il centro dell'anta, qualsiasi sia la sua larghezza.**  
 The starting reference for milling the doors is always the central axle of the door, whatever its width is.

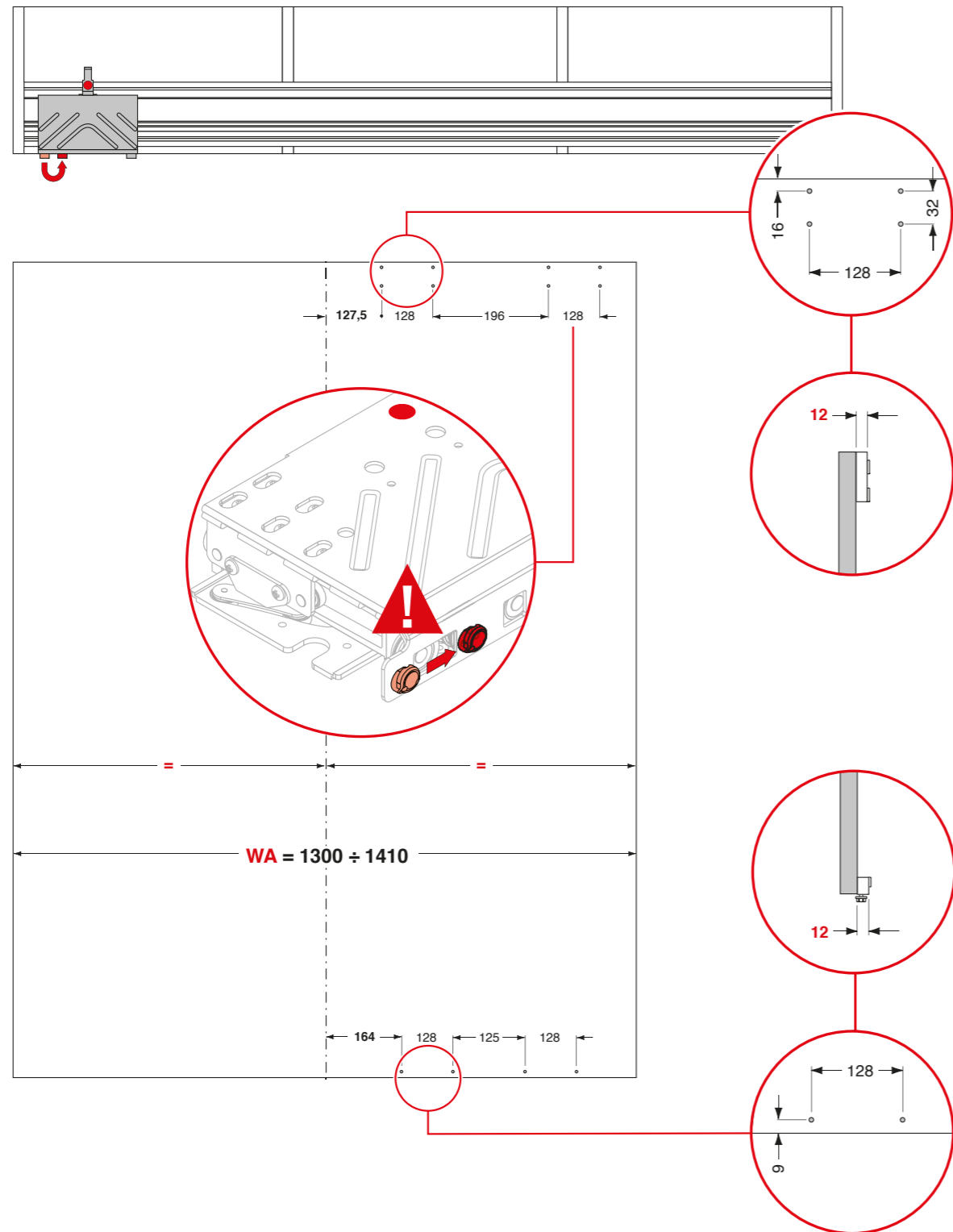
18b





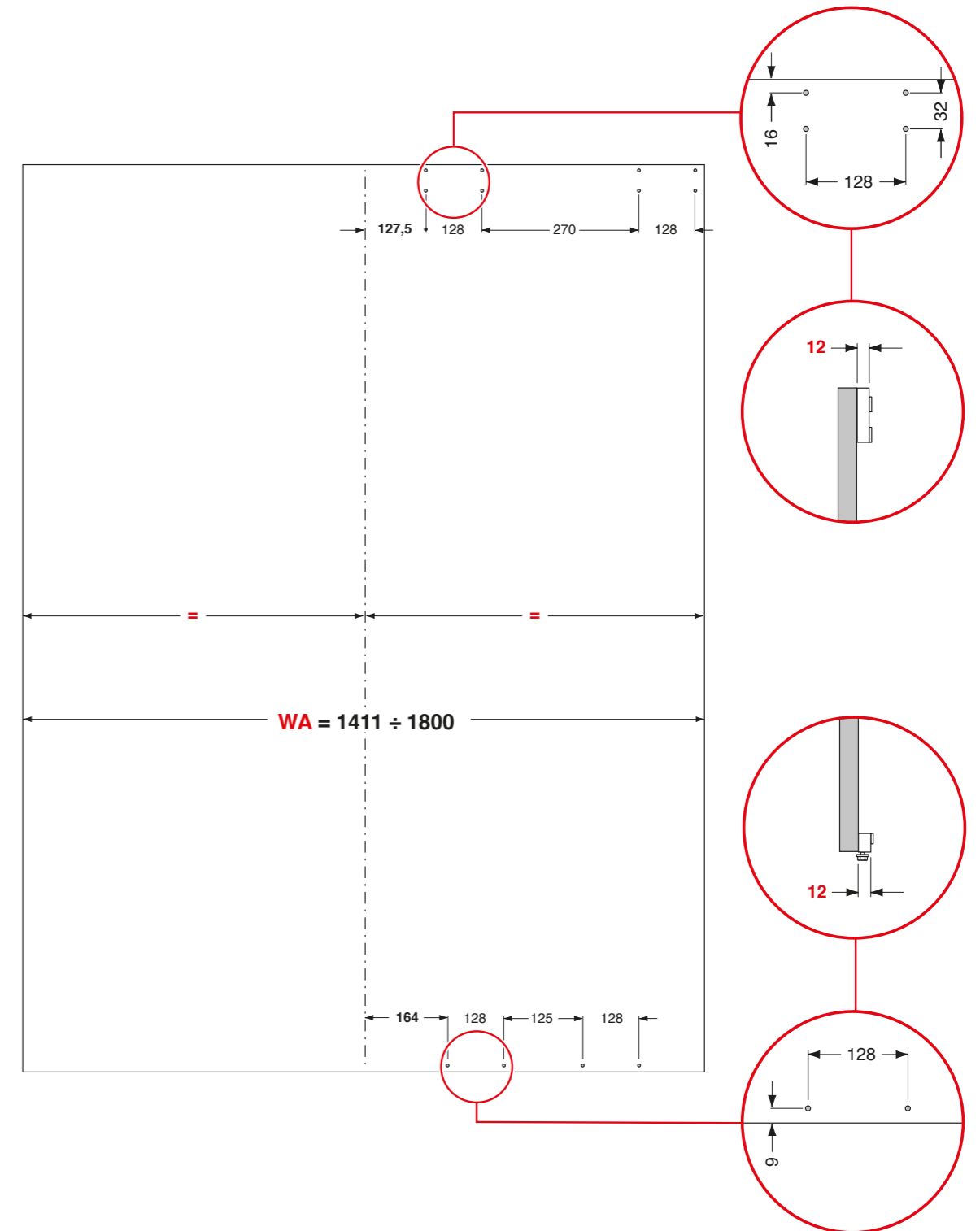
**Il riferimento iniziale per effettuare le fresature è sempre il centro dell'anta, qualsiasi sia la sua larghezza.**  
 The starting reference for milling the doors is always the central axle of the door, whatever its width is.

19a

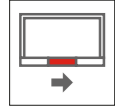


**Il riferimento iniziale per effettuare le fresature è sempre il centro dell'anta, qualsiasi sia la sua larghezza.**  
 The starting reference for milling the doors is always the central axle of the door, whatever its width is.

19b

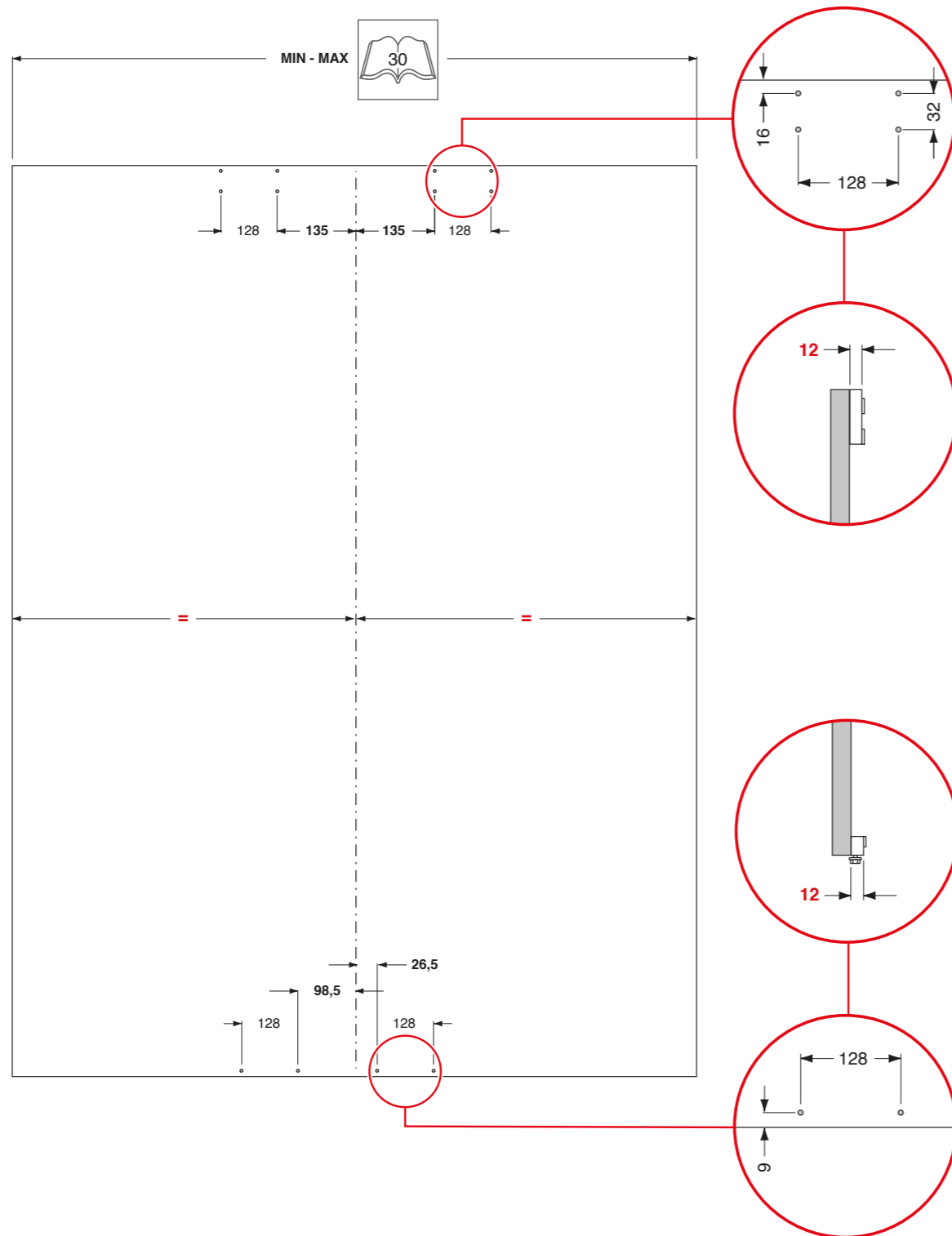






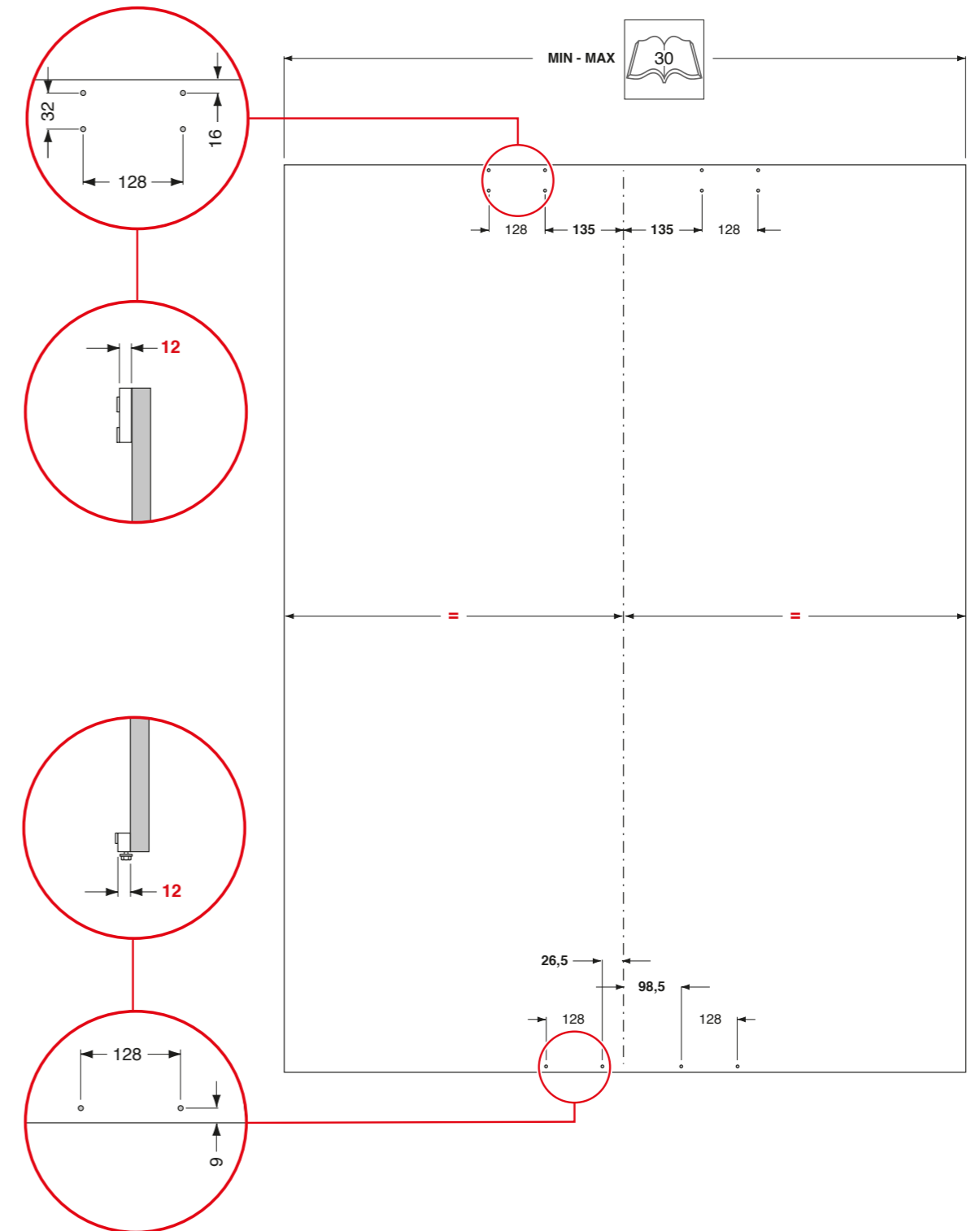
**Il riferimento iniziale per effettuare le fresature è sempre il centro dell'anta, qualsiasi sia la sua larghezza.**  
 The starting reference for milling the doors is always the central axle of the door, whatever its width is.

20



**Il riferimento iniziale per effettuare le fresature è sempre il centro dell'anta, qualsiasi sia la sua larghezza.**  
 The starting reference for milling the doors is always the central axle of the door, whatever its width is.

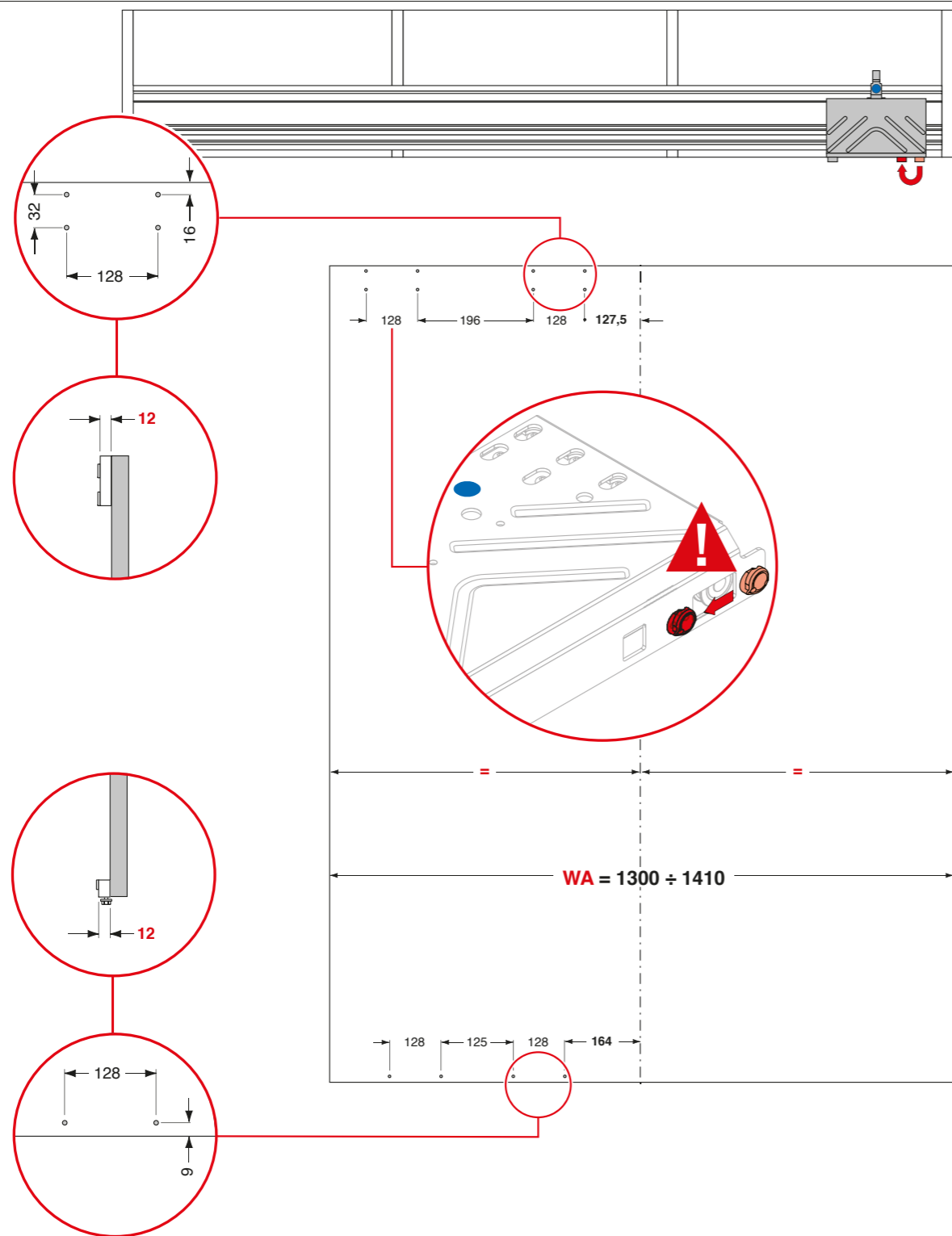
21





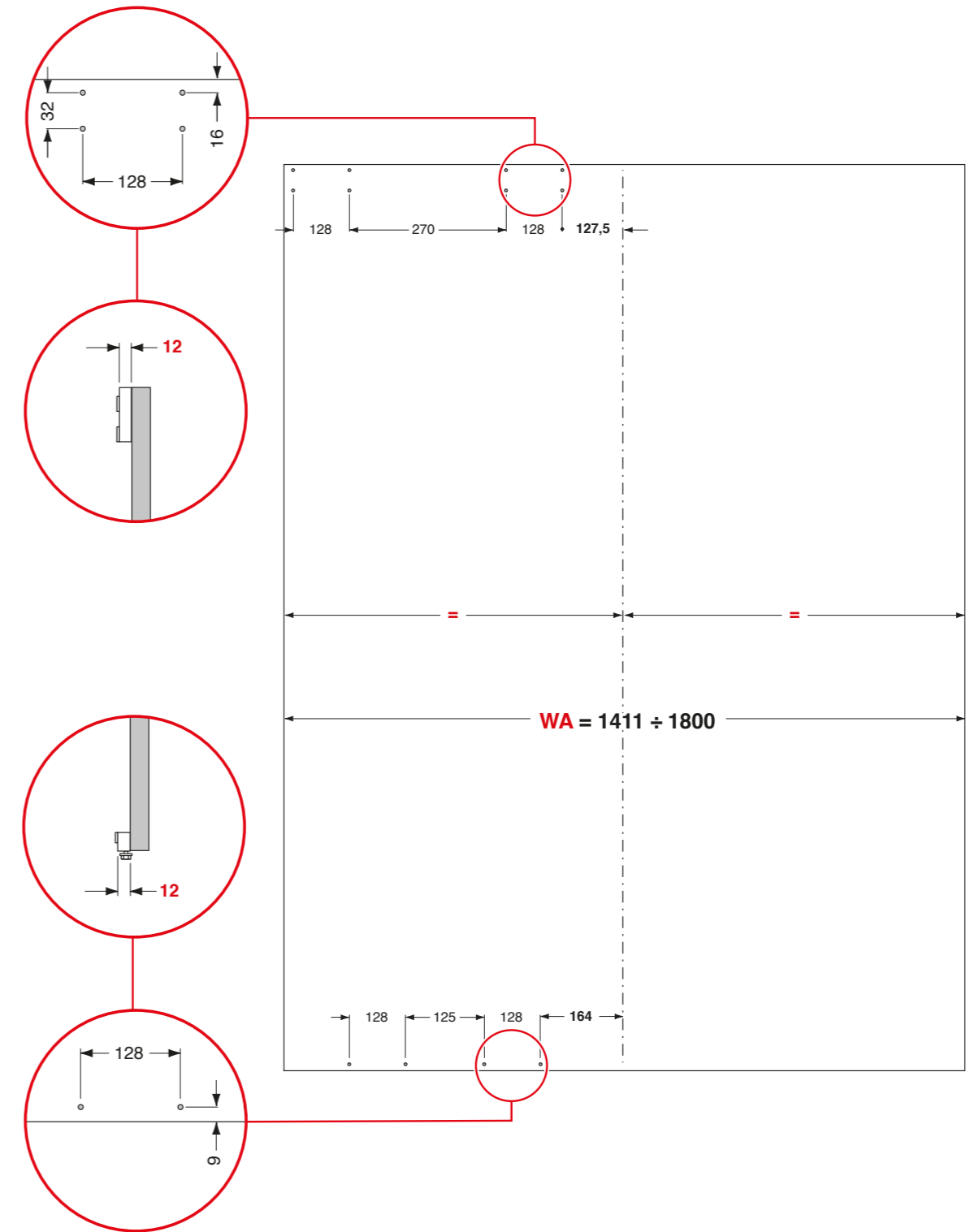
**Il riferimento iniziale per effettuare le fresature è sempre il centro dell'anta, qualsiasi sia la sua larghezza.**  
 The starting reference for milling the doors is always the central axle of the door, whatever its width is.

22a



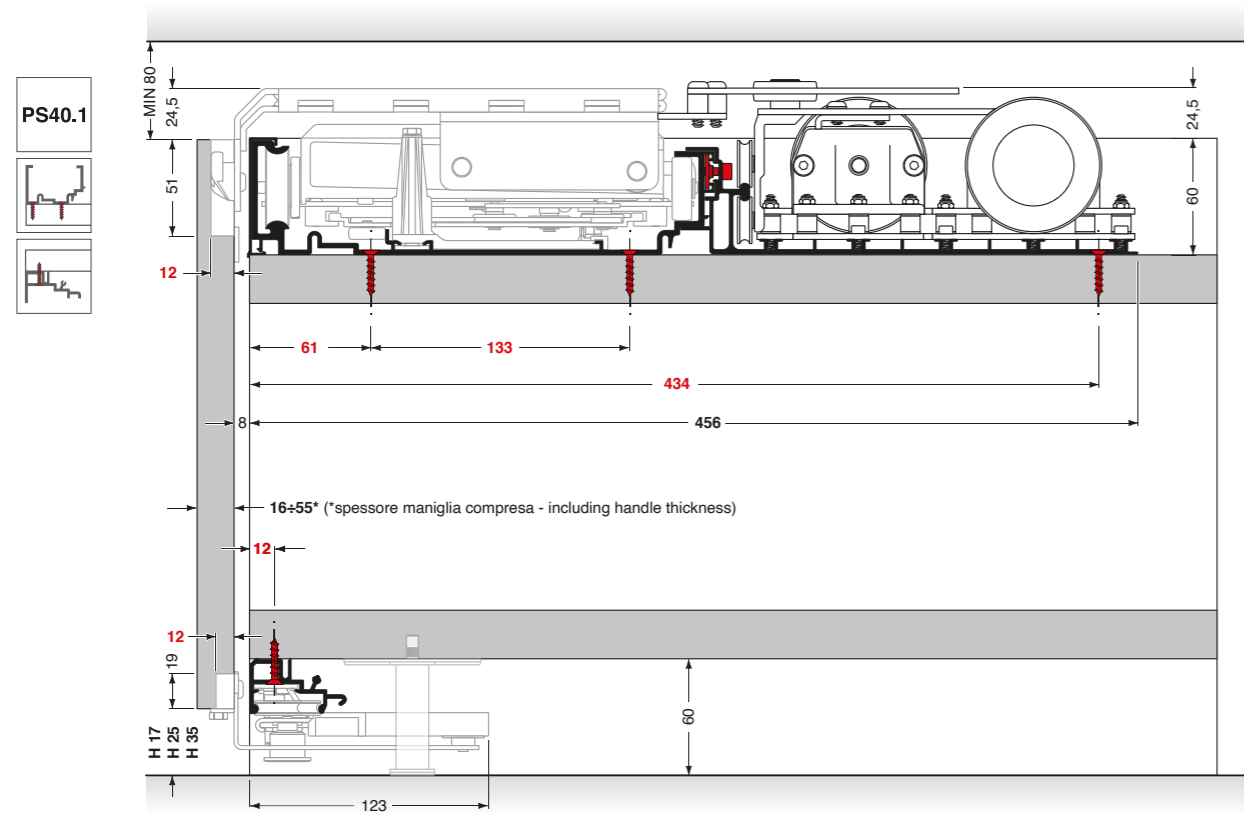
**Il riferimento iniziale per effettuare le fresature è sempre il centro dell'anta, qualsiasi sia la sua larghezza.**  
 The starting reference for milling the doors is always the central axle of the door, whatever its width is.

22b

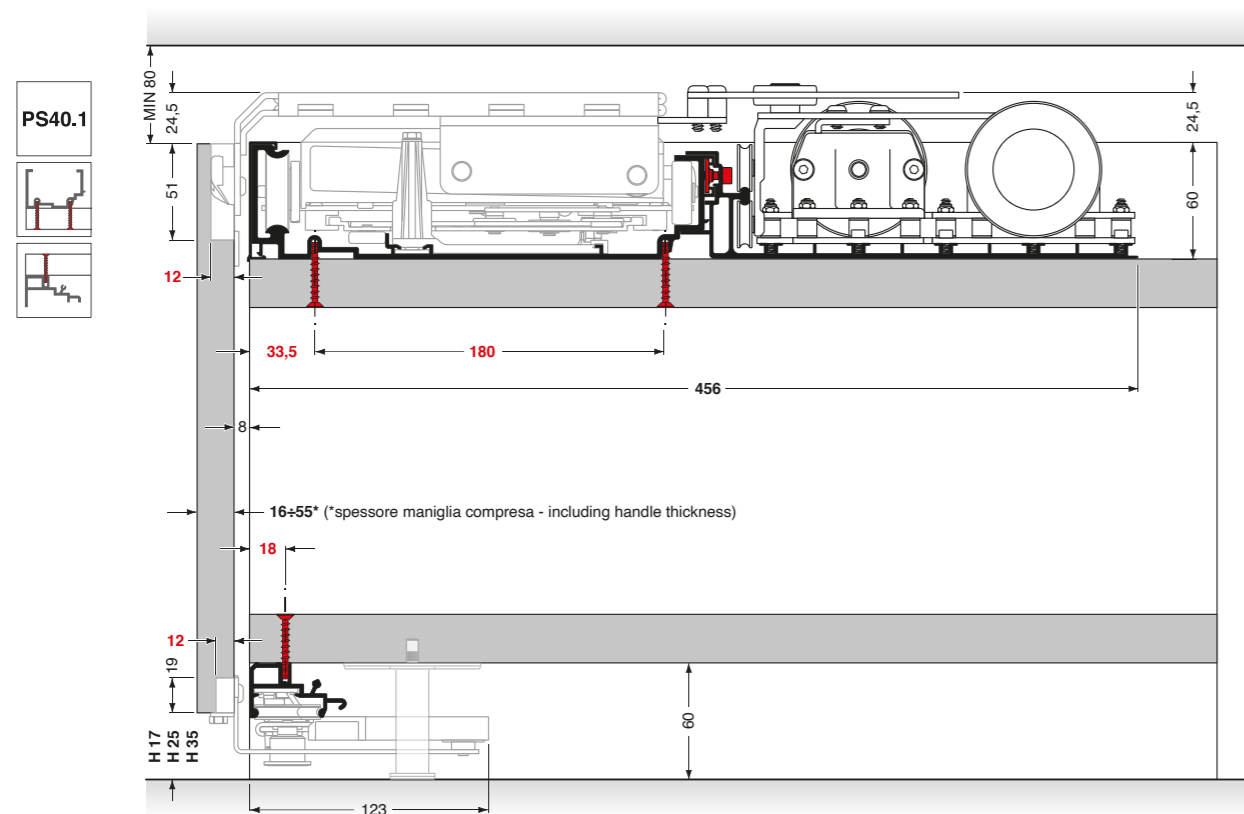


# PS40 & B-moved

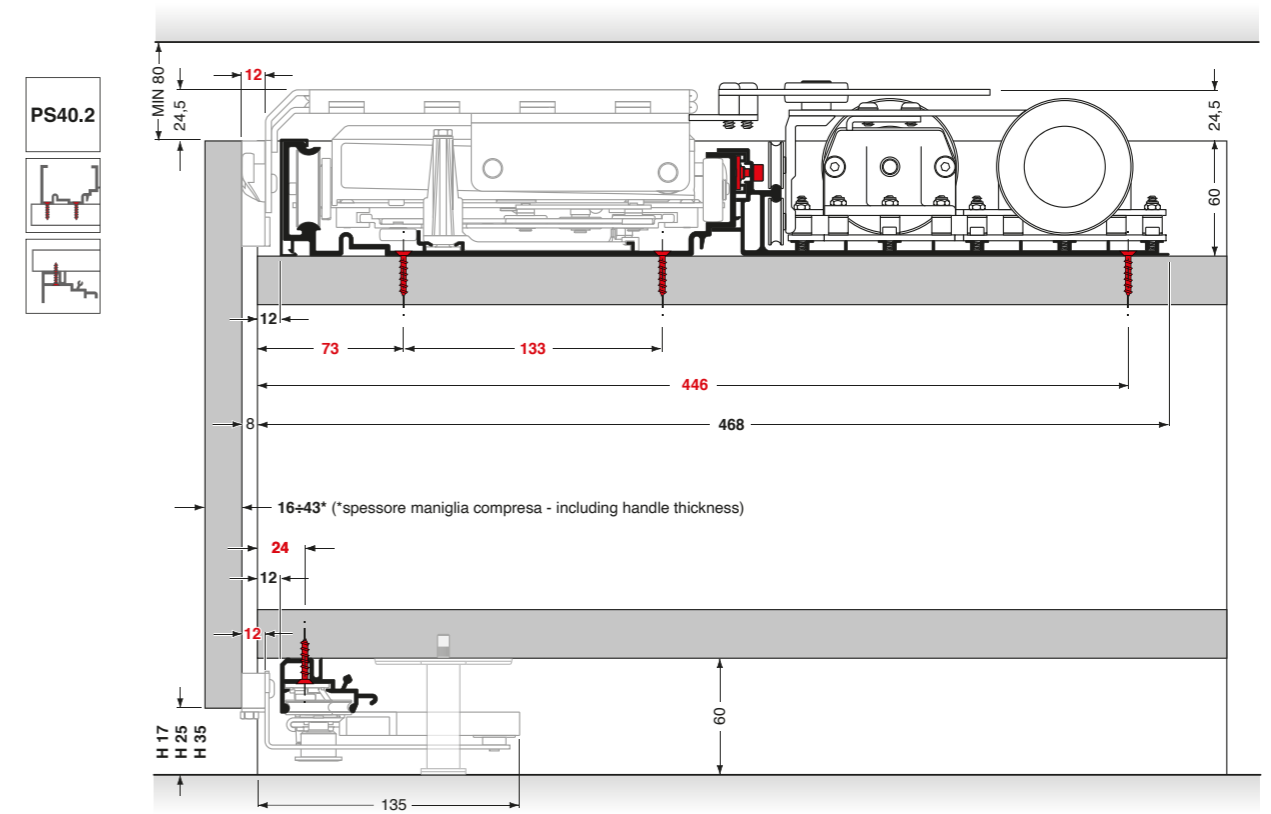
1a



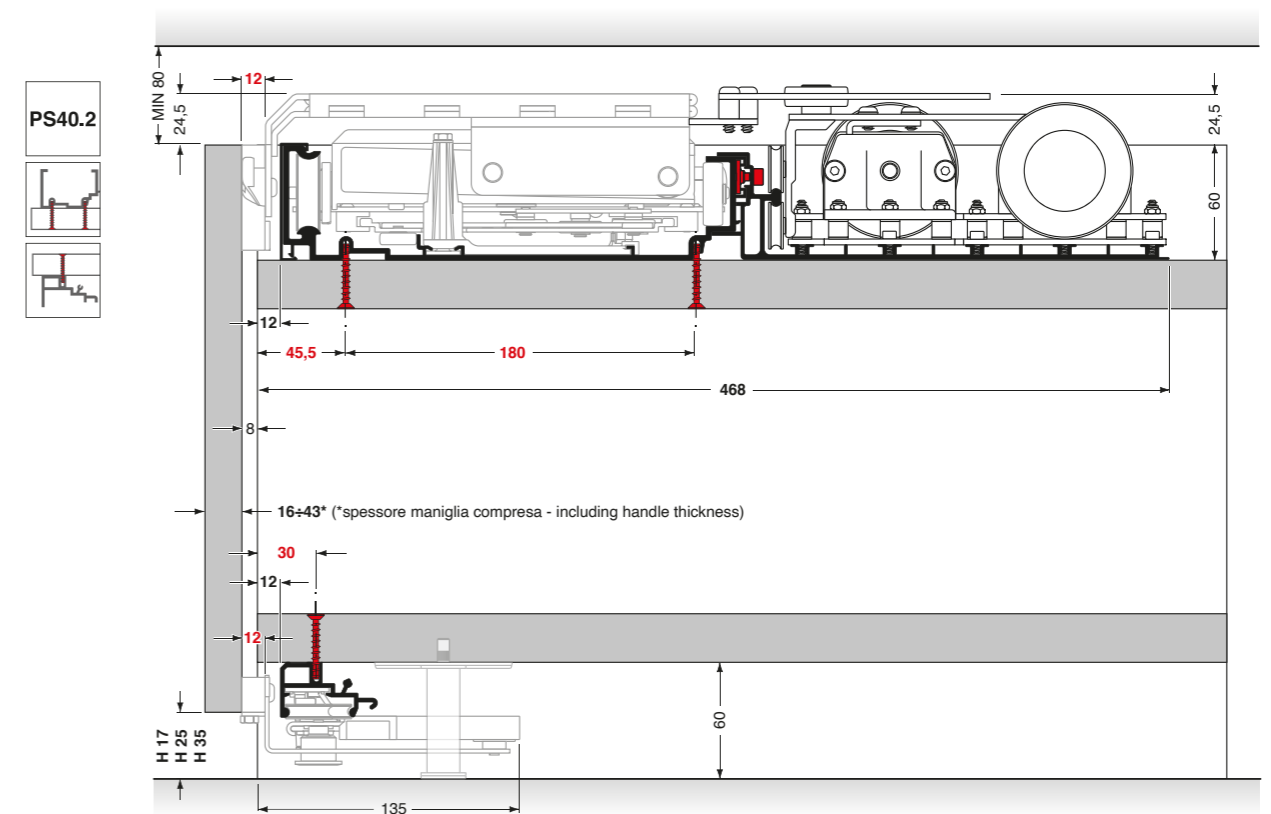
2a



1b



2b

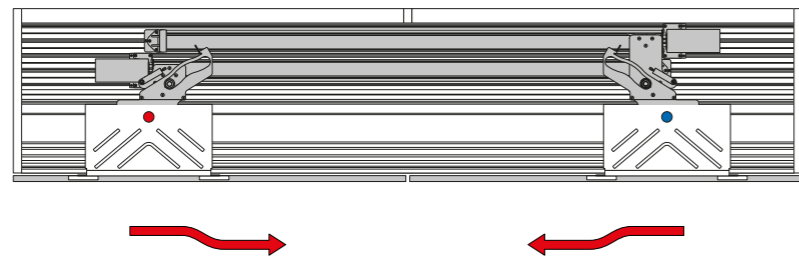


**!** Il binario superiore di PS40 & B-moved non può essere installato utilizzando le clips per l'aggancio rapido.  
PS40 & B-moved upper rail can not be installed with quick assembly clips.

**!** Il binario superiore di PS40 & B-moved non può essere installato utilizzando le clips per l'aggancio rapido.  
PS40 & B-moved upper rail can not be installed with quick assembly clips.



3



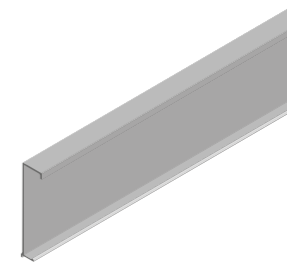
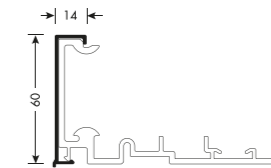
# Lista componenti / Parts list

## PR40700008A

Profilo copertura.

Cover profile.

**Finiture standard / standard finishes**  
Anodizzato / anodized: Silver



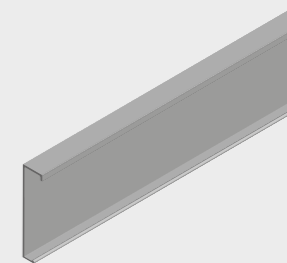
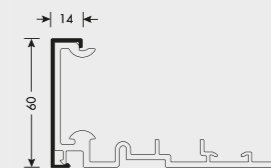
AL	L mm	3850	PS40.1
		4900	
		6100	

## PR407000012A

Profilo copertura.

Cover profile.

**Finiture standard / standard finishes**  
Anodizzato / anodized: Silver

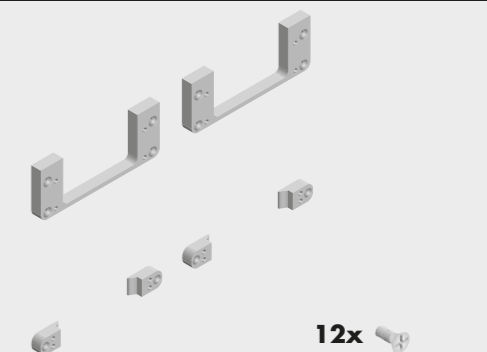


AL	L mm	3850	PS40.2
		4900	
		6100	

## PS40KL4001

Confezione adattatori per anta legno senza lavorazioni.  
Finitura: Grezzo

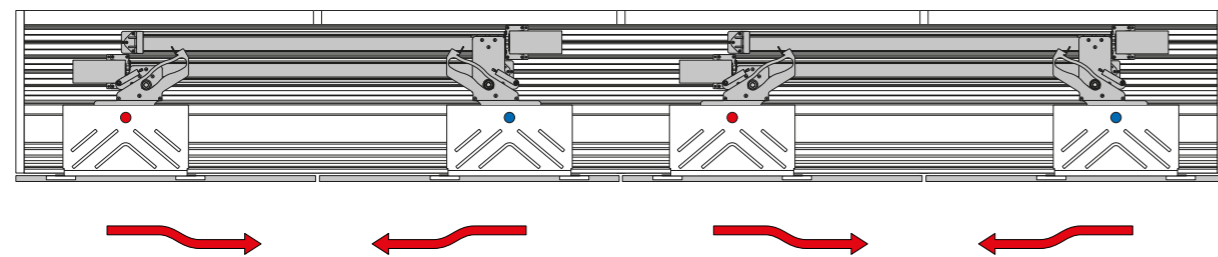
Kit adapters for wooden doors without any processing.  
Finish: Raw



12x

ZAMAC	PS40.2
	compatible

4

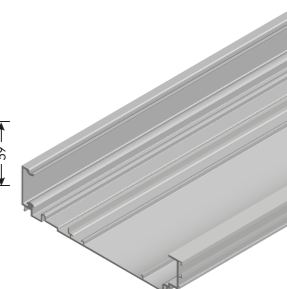
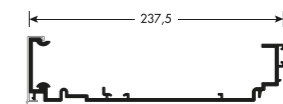


## PR407000013A

Binario superiore.

Upper rail.

**Finiture standard / standard finishes**  
Anodizzato / anodized: Silver



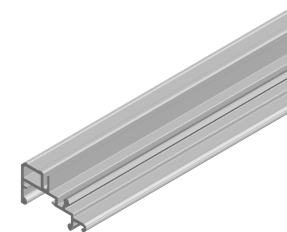
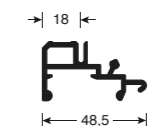
AL	L mm	3850	[Diagram 1]	[Diagram 2]	[Diagram 3]
		4900			
		6100			

## PR407000011A

Binario inferiore.

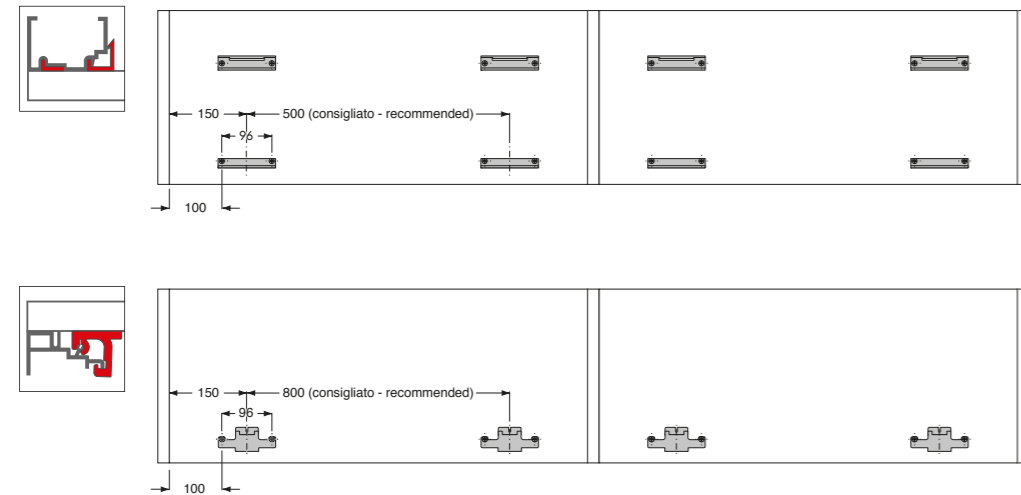
Lower rail.

**Finiture standard / standard finishes**  
Anodizzato / anodized: Silver



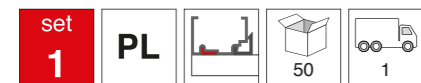
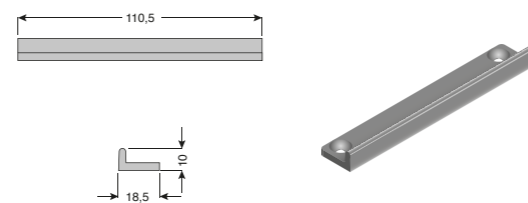
AL	L mm	3850	[Diagram 1]	[Diagram 2]	[Diagram 3]
		4900			
		6100			

**set 1** Sistema di aggancio rapido.  
Quick assembling system.



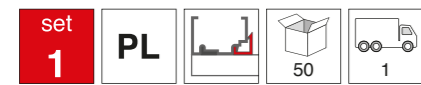
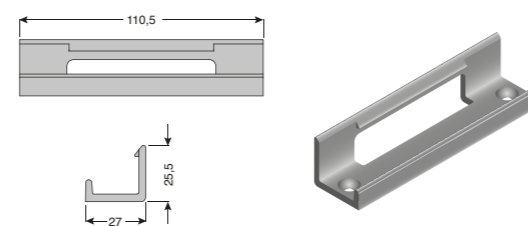
**CN01000228**  
Confezione di agganci anteriori a scatto per binario superiore.  
Finitura: Nero

Snap front hooking system package for upper rail.  
Finish: Black



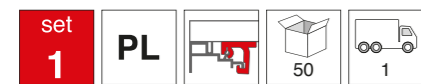
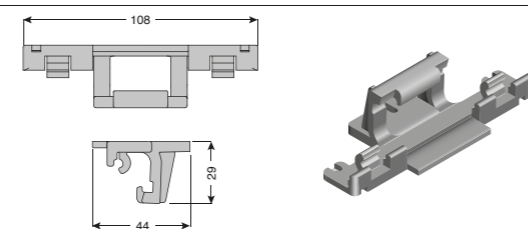
**CN01000230**  
Confezione di agganci a scatto per binario superiore.  
Finitura: Nero

Snap hooking system package for upper rail.  
Finish: Black

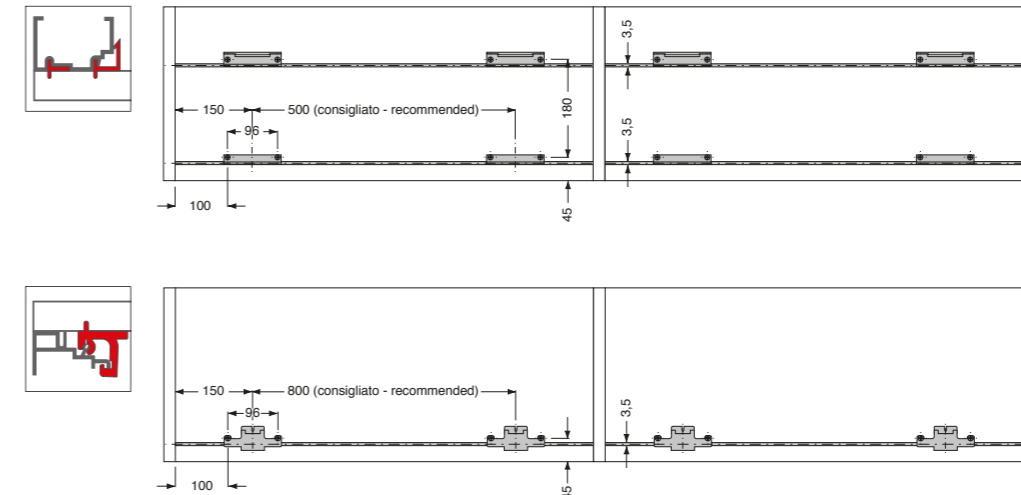


**CN01000226**  
Confezione di agganci a scatto per binario inferiore.  
Finitura: Nero

Snap hooking system package for lower rail.  
Finish: Black

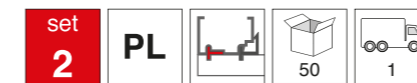
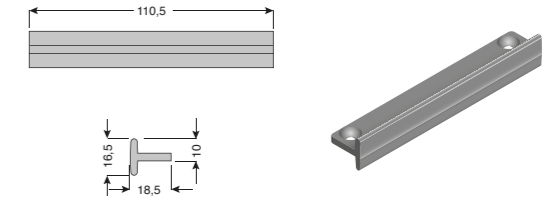


**set 2** Sistema di aggancio rapido.  
Quick assembling system.



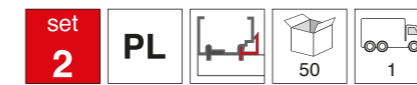
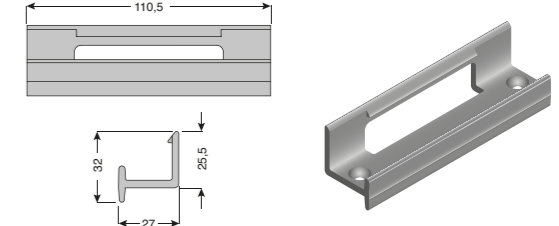
**CN01000227**  
Confezione di agganci anteriori a scatto con pinna per binario superiore.  
Finitura: Nero

Snap front hooking system package with fin for upper rail.  
Finish: Black



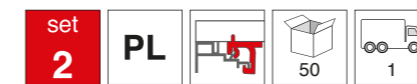
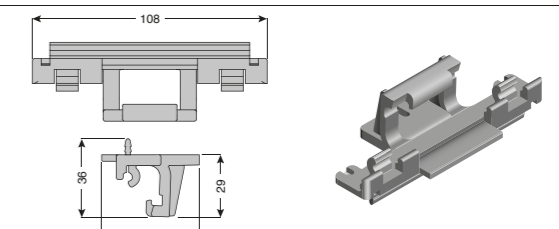
**CN01000229**  
Confezione di agganci a scatto con pinna per binario superiore.  
Finitura: Nero

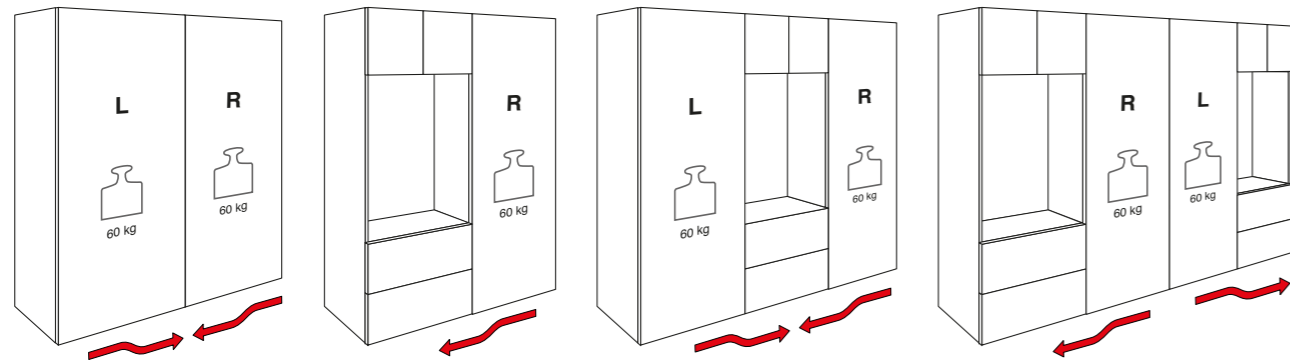
Snap hooking system package with fin for upper rail.  
Finish: Black



**CN01000225**  
Confezione di agganci a scatto con pinna per binario inferiore.  
Finitura: Nero

Snap hooking system package with fin for lower rail.  
Finish: Black

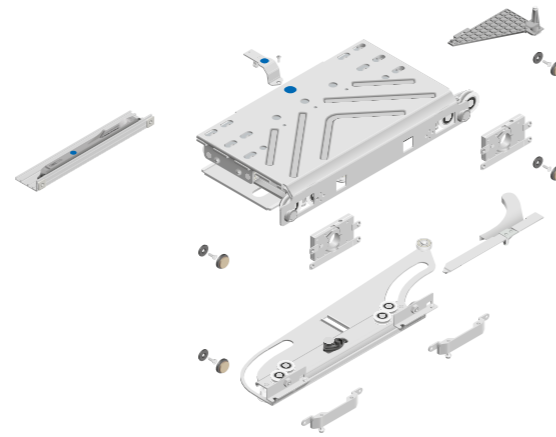




**PS40AP2F05D**

Confezione pattini per anta Dx - armadio a 2 ante.  
Finitura: Verniciato grigio metallizzato + Grezzo + Nero

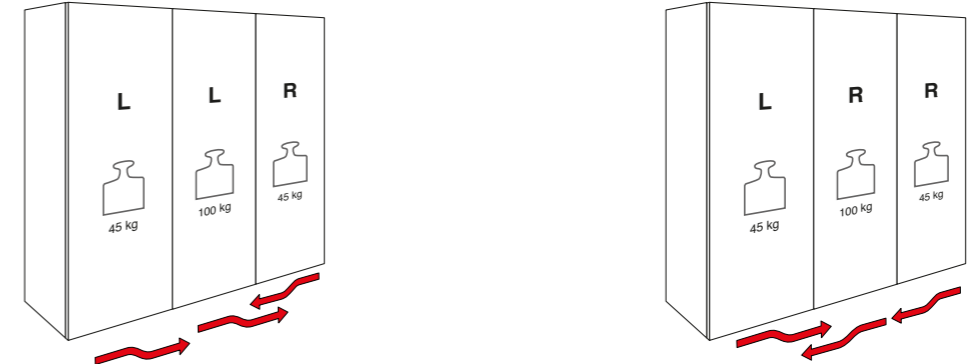
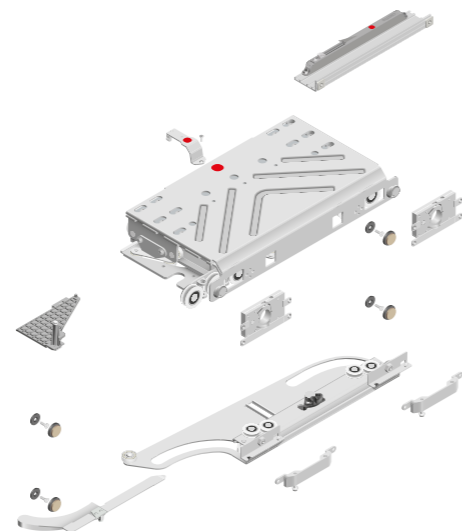
Slides kit for Right door - 2 doors wardrobe.  
Finish: Metalized grey painted + Raw + Black



**PS40AP2F05S**

Confezione pattini per anta Sx - armadio a 2 ante.  
Finitura: Verniciato grigio metallizzato + Grezzo + Nero

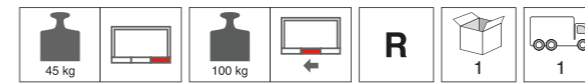
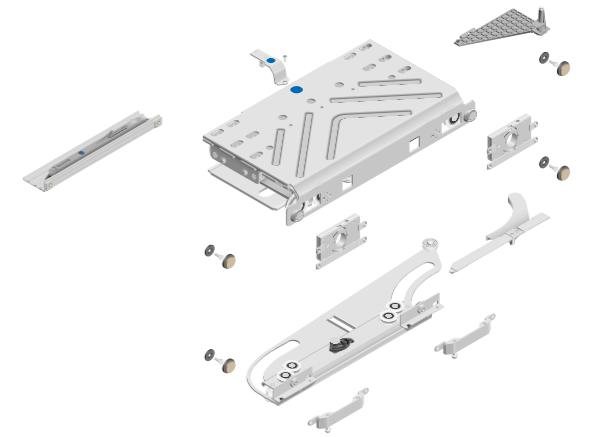
Slides kit for Left door - 2 doors wardrobe.  
Finish: Metalized grey painted + Raw + Black



**PS40AP2F08D**

Confezione pattini per anta Dx - armadio a 3 ante.  
Finitura: Verniciato grigio metallizzato + Grezzo + Black

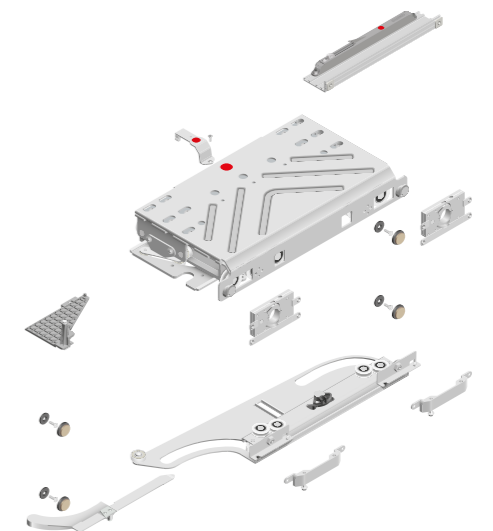
Slides kit for Right door - 3 doors wardrobe.  
Finish: Metalized grey painted + Raw + Black



**PS40AP2F08S**

Confezione pattini per anta Sx - armadio a 3 ante.  
Finitura: Verniciato grigio metallizzato - Grezzo + Black

Slides kit for Left door - 3 doors wardrobe.  
Finish: Metalized grey painted + Raw + Black



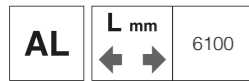
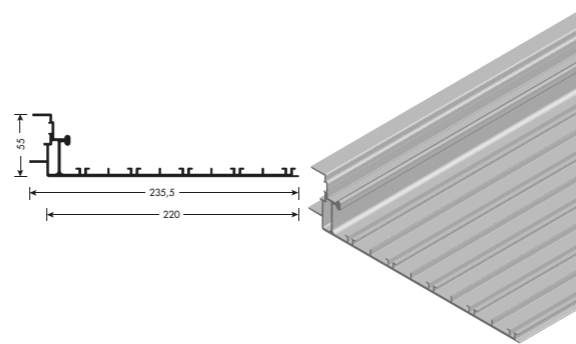
**B-moved® PS40 & B-moved**



**PR407002016A**

Profilo per sistema B-moved.  
Finitura: Anodizzato argento chimico

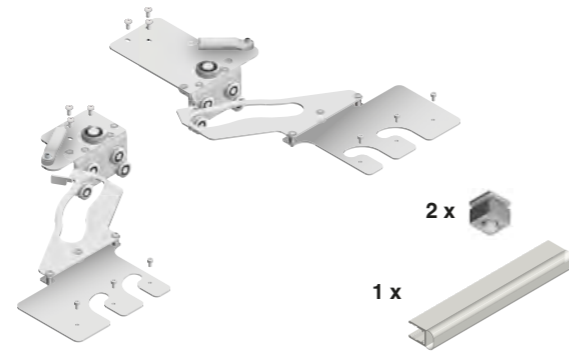
Profile for B-moved system.  
Finish: Chemical silver anodized



**PS40AC10100001**

Confezione staffe per fissaggio pattini superiori per sistema PS40 & B-moved.  
Finitura: Zincato

Kit of connector brackets for upper slide for PS40 & B-moved system.  
Finish: Zinc plated



**BM01MA70020001**

Barra di trasmissione del movimento per sistema B-moved.  
Finitura: Anodizzato argento chimico

Motion transmission bar for B-moved system.  
Finish: Chemical silver anodized



Sistema System	Dimensione ante Doors dimension
PS40	888 - 1296

**BM01MA70020002**

Barra di trasmissione del movimento per sistema B-moved.  
Finitura: Anodizzato argento chimico

Motion transmission bar for B-moved system.  
Finish: Chemical silver anodized

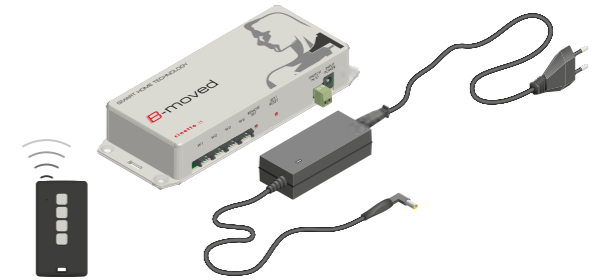


Sistema System	Dimensione ante Doors dimension
PS40	1154 - 1800

**BM01CE8B000005**

Unità di controllo elettronico con telecomando per sistema B-moved.

Electronic unit control with remote control for B-moved system.



**BM01SE8B000002**

Unità ricevente Wave Sensor.

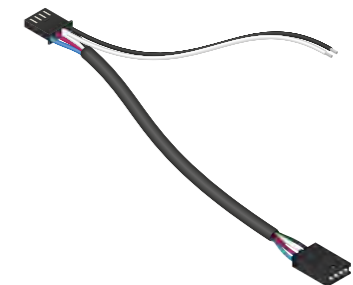
Wave Sensor receiver unit.



**BM01CO90000001**

Connettore per ingresso ausiliario di controllo.  
Finitura: Nero

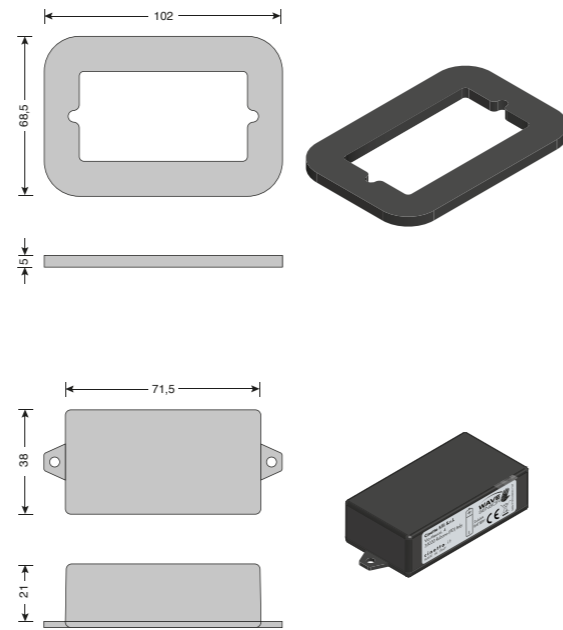
Connector for auxiliary control input.  
Finish: Black



**BM01SE9000001**

Wave Sensor con adattatore per il montaggio. Batterie non incluse.  
Finitura: Nero

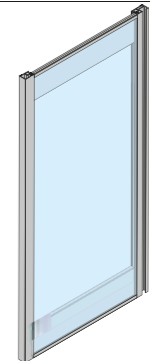
Wave Sensor with assembling accessory. Batteries not included.  
Finish: Black



**Accessori complementari**  
Additional accessories

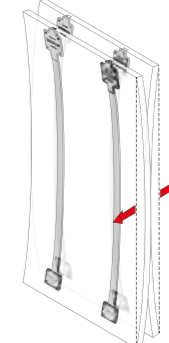
**PS19.5**

Sistema ante in alluminio per armadi.  
Aluminium frame doors system for wardrobes.



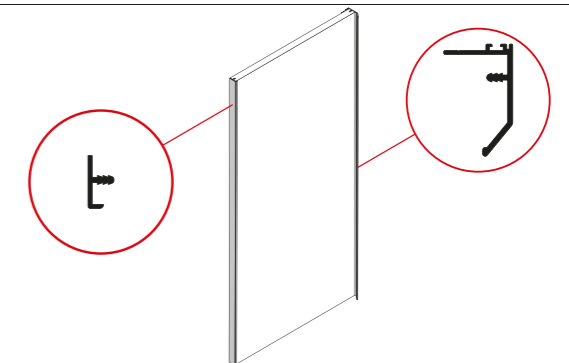
**BR**

Raddrizza ante.  
Doors straightener.



**MA**

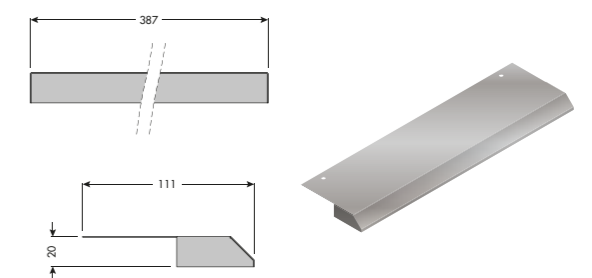
Maniglie e accessori per armadi.  
Handles and accessories for wardrobes.



**PS40KC290002**

Cover per pattino superiore.  
Finitura: Grezzo

Cover for upper slide.  
Finish: Raw

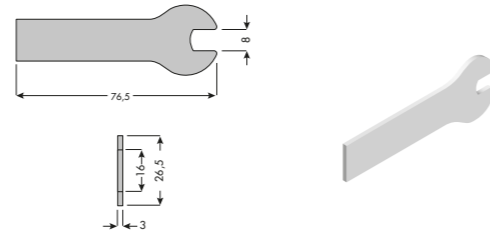


**UM99A905000508**

Chiave a forchetta 8 mm.  
Finitura: Zincato

Open-ended spanner 8 mm.  
Finish: Zinc plated

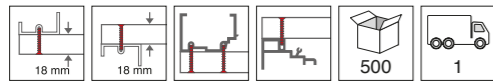
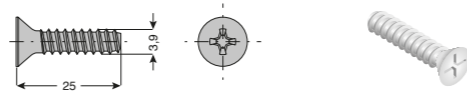
FE



**CN01000262**

Confezione di viti autofilettanti 3,9x25 per montaggio binari.  
Finitura: Zincato

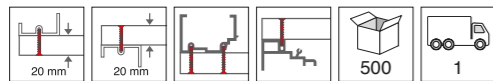
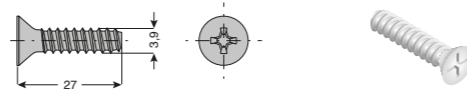
Selftapping screws 3.9x25 package for mounting rails.  
Finish: Zinc plated



**CN01000263**

Confezione di viti autofilettanti 3,9x27 per montaggio binari.  
Finitura: Zincato

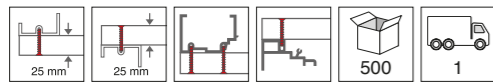
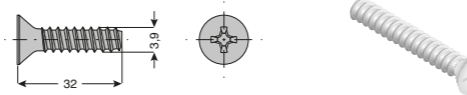
Selftapping screws 3.9x27 package for mounting rails.  
Finish: Zinc plated



**CN01000264**

Confezione di viti autofilettanti 3,9x32 per montaggio binari.  
Finitura: Zincato

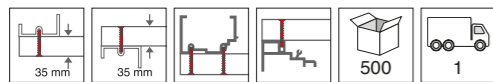
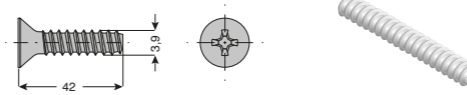
Selftapping screws 3.9x32 package for mounting rails.  
Finish: Zinc plated



**CN01000265**

Confezione di viti autofilettanti 3,9x42 per montaggio binari.  
Finitura: Zincato

Selftapping screws 3.9x42 package for mounting rails.  
Finish: Zinc plated



Tutte le parti del catalogo sono di proprietà della Cinetto F.lli S.r.l.

È vietata qualsiasi imitazione e copia delle illustrazioni, della grafica e la riproduzione, anche parziale, del presente catalogo senza autorizzazione.

I disegni tecnici e le informazioni dimensionali, incluse le illustrazioni, riportate in questo catalogo non sono vincolanti. L'azienda si riserva il diritto di apportare modifiche a fini migliorativi. Tutte le dimensioni sono in mm, se non diversamente specificate.

Si declina ogni responsabilità per errori di stampa.

All constituents of the catalogue are the property of Cinetto F.lli S.r.l.

Reprint of the catalogue or extracts thereof, including those in the illustrations and drawings, is forbidden without permission.

The technical representations and dimensional information in this catalogue are non-binding, including those in the illustrations and drawings. Right reserved to make design improvements. All dimensions are in mm unless otherwise specified.

No liability accepted for printing errors of the catalogue.

Rilasciato da - Issued by  
Cinetto F.lli S.r.l.  
Via Meucci, 4 - 35030 Rubano (PD) Italy

Tel. +39 049 8977211 - Fax +39 049 635822

Internet: [www.cinetto.it](http://www.cinetto.it) - Email: [info@cinetto.it](mailto:info@cinetto.it)

Dicembre 2023  
© by Cinetto F.lli S.r.l.  
All rights reserved.  
Printed in Padova - Italy





**Sede Legale e Officina di Produzione**

Via Meucci, 4 - 35030 Rubano (PD) Italy

[www.cinetto.it](http://www.cinetto.it) - [info@cinetto.it](mailto:info@cinetto.it)

**Sede Amministrativa, Magazzino e Punto Vendita**

Via Rossi, 5/A - 35030 Rubano (PD) Italy  
Tel. +39 049 8977211 - Fax +39 049 635822  
C.F./P.I. (VAT) (IT) 00277120283

