

Manuel d'instructions

Systeme d'armoire rotative
Modele No. KRZP63 (93) RCW-E

Note à l'installateur : Veuillez à laisser ce manuel d'instructions aux clients après installation.

Précautions de sécurité

Veuillez suivre les précautions suivantes.

Pour réduire le risque de blessures, de décès, d'électrocution, d'incendie, de défaut de fonctionnement et de dommages aux équipements et biens, veuillez toujours suivre ces précautions de sécurité.

Explication des symboles

- Les symboles suivants sont utilisés pour classier et décrire le niveau de danger, de blessures, et de dégâts aux biens en cas de non suivi des instructions ou si l'objet est mal utilisé.



ATTENTION

Dénote un risque qui peut entraîner des blessures légères.

- Les symboles suivants sont utilisés pour classier et décrire le type de mesures à prendre.



Ce symbole représente les points importants à noter. C'est un pense-bête.



Ce symbole est utilisé pour alerter les utilisateurs qu'une procédure d'utilisation spécifique ne doit pas être réalisée.



Ce symbole est utilisé pour alerter les utilisateurs qu'une procédure spécifique doit être suivie afin d'utiliser l'unité de façon sécuritaire.

! ATTENTION



Démontage
interdit.

**Essayer de démonter, réparer
ou modifier le produit est
interdit et pourrait
endommager le produit et
causer des blessures.**

*Si des réparations sont nécessaires,
veuillez contacter le revendeur.*

**Le système d'armoire rotative
est destiné au stockage de
vêtements.**

*N'entrez pas dans l'armoire et ne vous
pendez pas aux pièces du système
d'armoire rotative. Cela pourrait
endommager le produit et entraîner un
dysfonctionnement ou des blessures.*



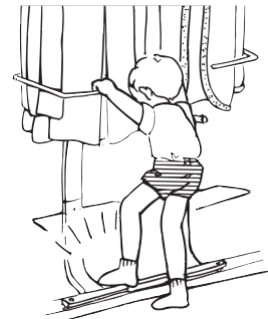
Interdit



Interdit

**Ne placez pas vos mains, pieds ou
tête à l'intérieur de l'unité rotative.**

*Cela pourrait entraîner des
blessures.*



**Faites très attention à ce que des
enfants n'entrent pas dans l'unité,
en particulier lorsqu'elle tourne.**

*Cela pourrait entraîner des
blessures.*



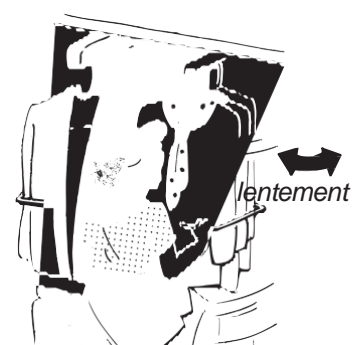
1 Précautions d'utilisation

Assurez-vous toujours que les manches et autres parties de vêtements soient à l'intérieur de l'armature protectrice.

N'accrochez jamais d'articles à l'armature protectrice. Cela pourrait endommager les vêtements et entraîner un dysfonctionnement ou des blessures.



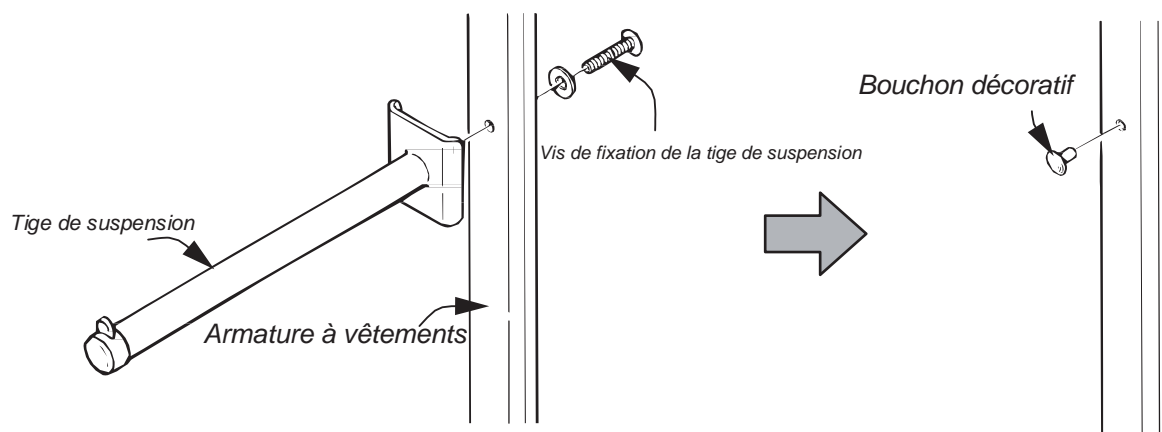
Tournez toujours l'armoire doucement après l'avoir attrapée fermement au niveau de l'armature protectrice.



2 Instructions de démontage

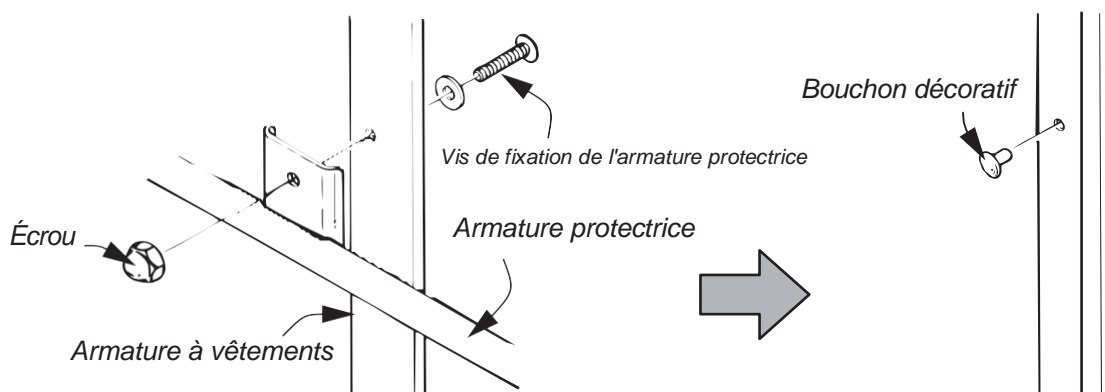
■ Enlever les rails de vêtements

Desserrez les vis de fixation du rail, puis enlevez-les. Une fois enlevés, placez le bouchon décoratif sur le trou.



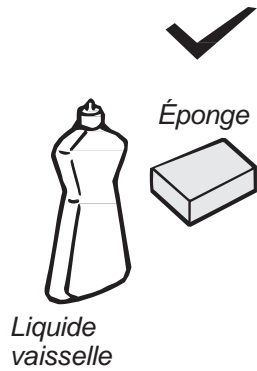
■ Enlever l'armature protectrice

Desserrez la vis de fixation de l'armature protectrice, puis enlevez l'armature protectrice. Une fois que vous avez enlevé l'armature protectrice, placez le bouchon décoratif sur le trou.



3 Nettoyage et entretien

- Pour nettoyer l'unité, essuyez-la avec une éponge et du liquide vaisselle dilué.
(Évitez les nettoyants alcalins ou acides



✘ **N'utilisez pas de poudres nettoyantes chimiques, de diluants ou de benzène.**

Le cas échéant, la surface du produit pourrait s'effriter ou se dégrader, ou se décolorer.

