

Manuel d'installation

Systeme d'armoire rotative
Modèle No. KRZP63 (93) RCW-E

Note à l'installateur : Assurez-vous de bien donner ces Précautions d'utilisation au client après installation.

- Pour assurer une bonne installation, veuillez lire ces instructions avec soin avant d'installer l'unité.
- Veuillez jeter les matériaux d'emballage de façon appropriée et en accord avec les dispositions légales.

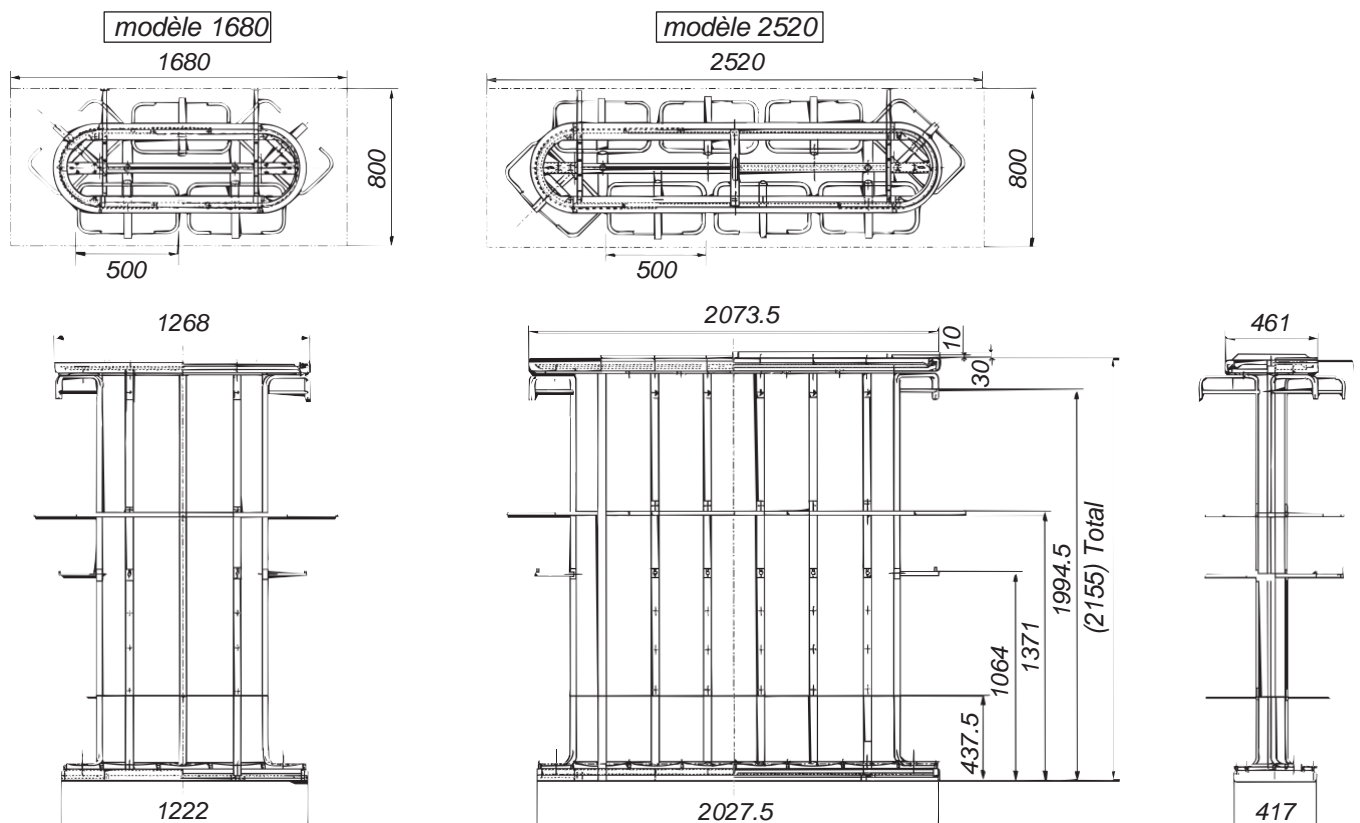
Précautions de sécurité

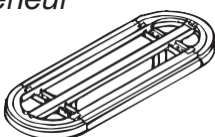

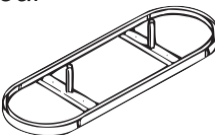



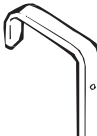


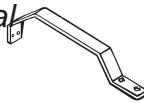


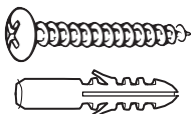

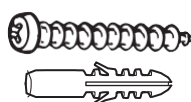



Veuillez suivre les précautions suivantes.

- Lorsque vous ouvrez l'emballage, assurez-vous que le produit ne soit pas abîmé ou rayé.
- La surface de ce produit a été entièrement vernie, faites donc très attention à ne pas rayer ou cogner la surface.
- Ce produit est lourd et nécessite au moins deux personnes pour l'installation. (Essayer de l'installer seul pourrait entraîner des blessures ou endommager le produit.)
- N'utilisez aucune vis non incluse avec le produit. (Cela pourrait facilement faire tomber le produit)
- Vous devez utiliser un fil à plomb ou un niveau à bulle pour vérifier l'alignement vertical du mur et l'alignement horizontal du sol.
- Ce produit doit être fixé au plancher et au mur.
- Puisque ce produit est lourd, s'il est fixé à un plancher en bois, les solives ne doivent pas être espacées de plus de 300mm.
- Ce produit doit être fixé au mur. (Pour un rendu plus esthétique, veuillez décorer le mur avant installation.)
- Si le mur contient des poteaux et des montants, vous devrez fixer le cadre à au moins 2.065mm de haut.
- Le plafond doit être plus haut que 2.350mm. Si le plafond est inférieur à 2,350mm, le système d'armoire rotative ne pourra pas être installé à cet endroit.

1 Dimensions du produit

(unité : mm)



	Pièce	Nombre		Pièce	Nombre	
		modèle 1680	modèle 2520		modèle 1680	modèle 2520
Tableau des pièces	Rail supérieur 	1	1	Tige de cintre (haut) 	5	8
	Rail inférieur 	1	1	Tige de cintre (bas) 	5	8
	Support 	2	2	Armature protectrice (haut) 	5	8
	Armature de cintre 	5	8	Armature protectrice (bas) 	5	8
	Bielle 	5	8	Support mural 	2	2
Tableau des pièces	Vis de fixation de support  Rondelles élastiques M8 x 25	4 de chaque	4 de chaque	Vis de fixation de tige de cintre et d'armature protectrice  Rondelles élastiques et joints en caoutchouc M6 x 25	15 de chaque	24 de chaque
	Vis à bois pour le plancher (avec tubes de rallonge)  Vis à bois M6 x 45, tubes de rallonge M10 x 50	4 de chaque	4 de chaque	Écrou d'installation de l'armature protectrice  Pour M6	10 de chaque	16 de chaque
	Vis à bois pour le mur (avec tubes de rallonge)  Vis à bois M4.1 x 38, tubes de rallonge M8 x 40	4 de chaque	4 de chaque	Vis de montage de l'armature de cintre  Rondelles élastiques M6 x 10	5 de chaque	8 de chaque
	Vis d'installation au mur  15 vis M6	4	4	Heurtoir à tige de cintre 	5	8

3 Préparations de pré-installation

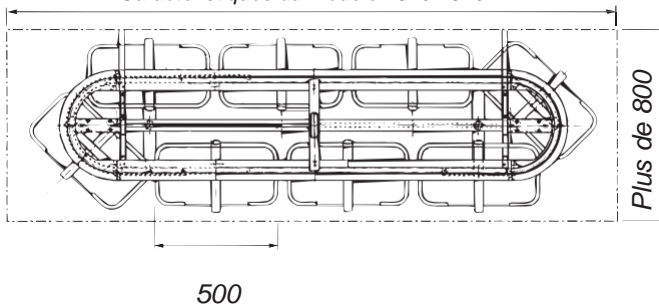
(unité : mm)

■ Liste de contrôle d'installation

- ① Assurez-vous que le plancher, le mur, le plafond et la structure aient été décorés.
- ② Assurez-vous que le plancher soit à niveau et que le mur soit bien vertical.
- ③ Assurez-vous que le plafond fasse au moins 2.350mm de haut.
- ④ Assurez-vous que l'espace du système d'armoire rotative soit suffisant pour correspondre aux conditions dimensionnelles ci-dessous.

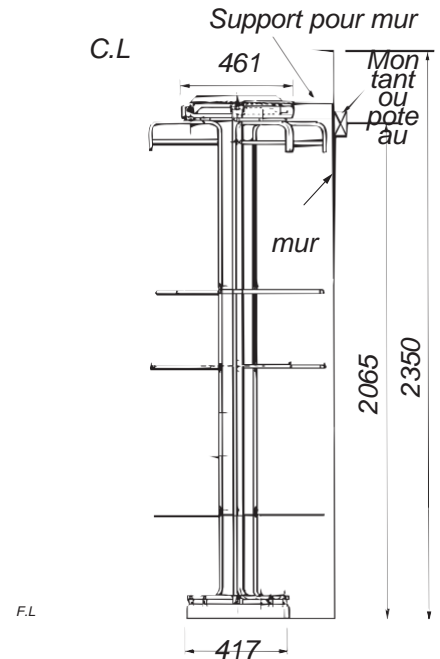
Mesures de profondeur et de largeur

Caractéristiques du modèle 1680 1680mm
Caractéristiques du modèle 2520 2520mm



Le schéma représente les caractéristiques du modèle 2520

Mesures de hauteur



■ Liste de contrôle des outils

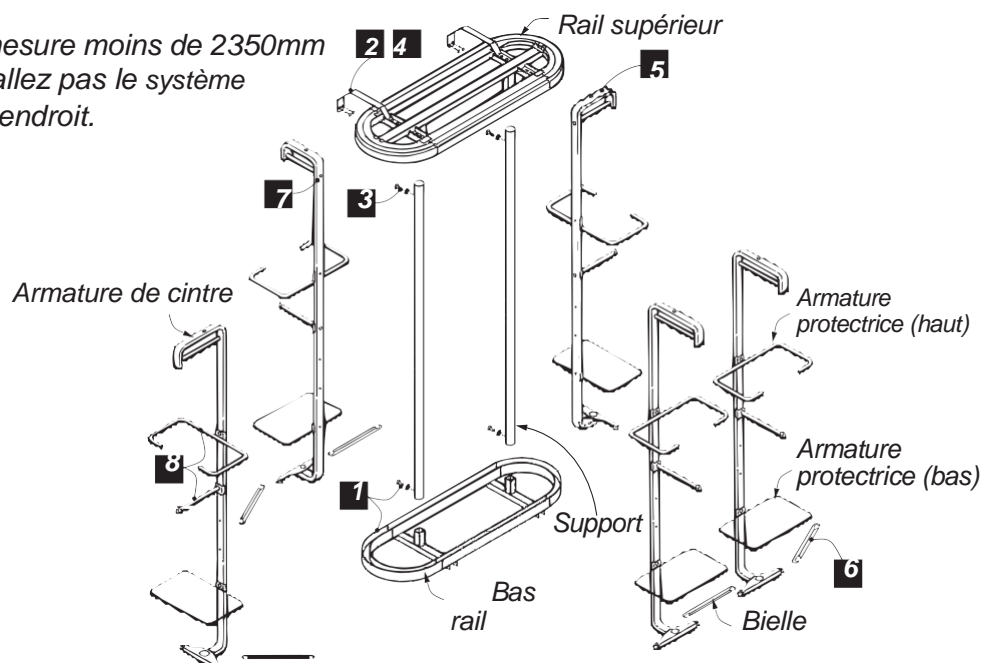
- | | | |
|--------------------------------|---------------------------|---------------------------------|
| (1) Fil à plomb | (2) Niveau à bulle | (3) Tournevis cruciforme |
| (4) Mètre | (5) Visseuse à percussion | (6) $\varnothing 8,0$ mm embout |
| (7) $\varnothing 10$ mm embout | (8) Marteau à bois | |

4 Instructions d'installation

(unité : mm)

1. Assembler le système d'armoire rotative

- NOTE**
- Ce produit doit être fixé au plancher et au mur.
 - Si le plafond mesure moins de 2350mm de haut, n'installez pas le système d'armoire à cet endroit.



1 Fixer le rail inférieur et le support

① Utilisez d'abord un niveau à bulle pour vous assurer que le plancher soit bien horizontal, puis vérifiez l'espace sur lequel vous souhaitez installer le rail inférieur. (Cet espace doit correspondre aux dimensions mises en avant sur le schéma ci-dessus.)

② Fixer le rail inférieur au plancher :

Pour les sols en béton ou en briques

- A. Faites une marque sur le sol, puis utilisez la mèche $\varnothing 10\text{mm}$ pour faire un trou de 5mm de profondeur.
- B. Insérez le tube de rallonge $\varnothing 10\text{mm}$.
- C. Utilisez les vis de fixation pour sécuriser le rail en place.

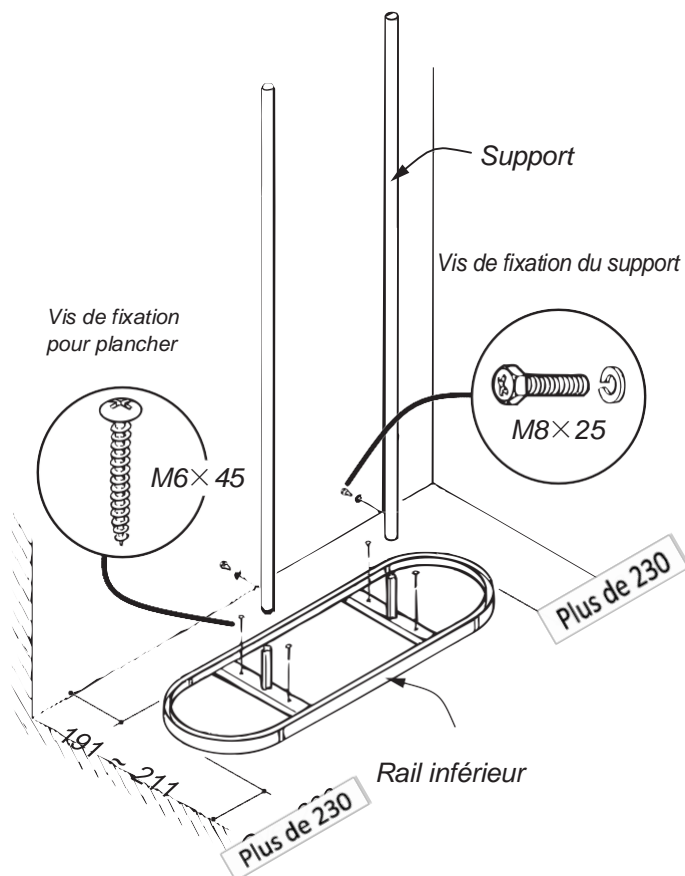
Pour les planchers en bois

A. Utilisez les vis de fixation pour sécuriser le rail au plancher.

* Les solides ne doivent pas être espacées de plus de 300mm.

③ Insérez les supports dans le rail inférieur puis utilisez les vis de fixation pour sécuriser les supports au rail inférieur.

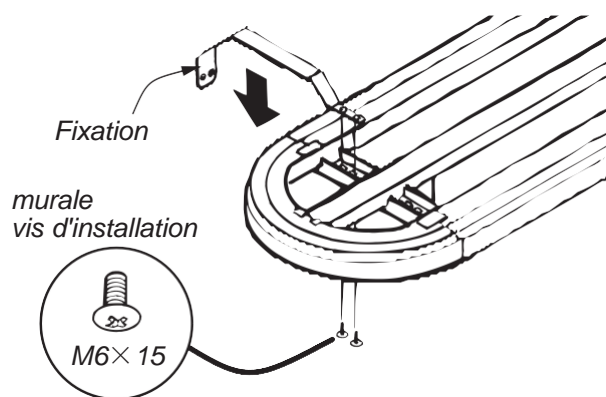
NOTE Le rail inférieur doit être fixé au plancher.



2 Installer les supports à mur

① Utilisez les vis d'installation pour mur pour fixer les supports au rail supérieur.

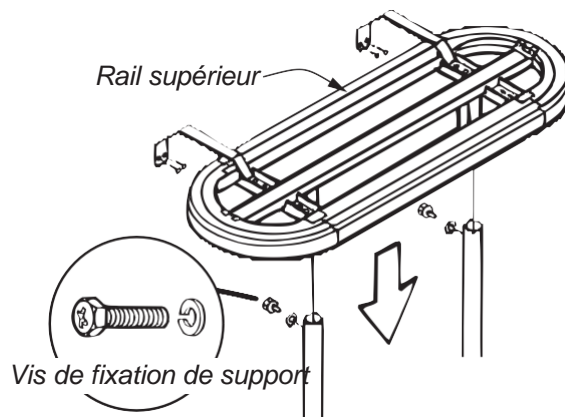
* Les supports à mur peuvent être ajustés jusqu'à 20mm.



3 Installation du rail supérieur

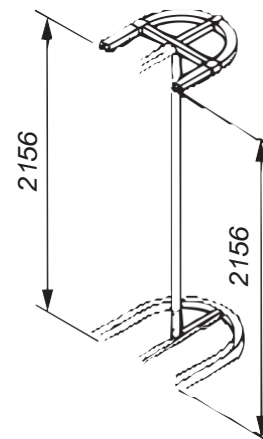
① Clipsez le rail supérieur dans les supports. (Cette opération nécessite deux personnes.)

② Utilisez les vis de fixation pour sécuriser les supports au rail supérieur.



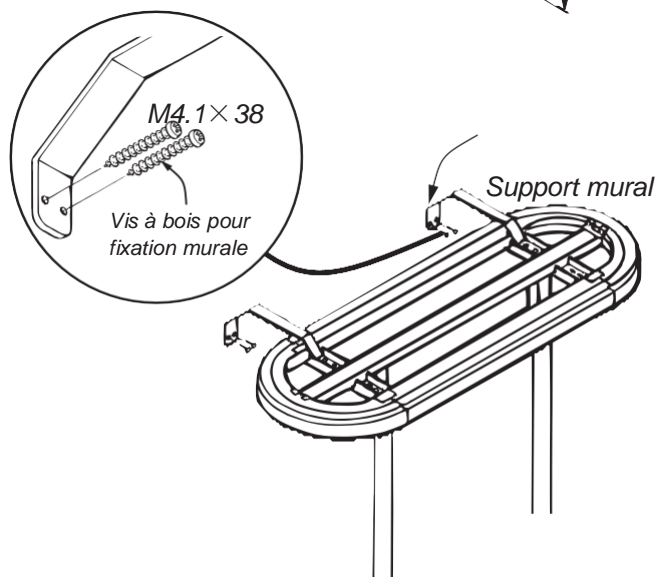
4 Fixer le système d'armoire rotative au mur

- ① Ajustez la hauteur des côtés gauche et droit des rails jusqu'à ce qu'ils soient égaux.
- ② Serrez les vis de fixation du support sur les rails supérieur et inférieur.
- ③ Fixer le système d'armoire rotative au mur.



Pour les murs en béton ou en briques

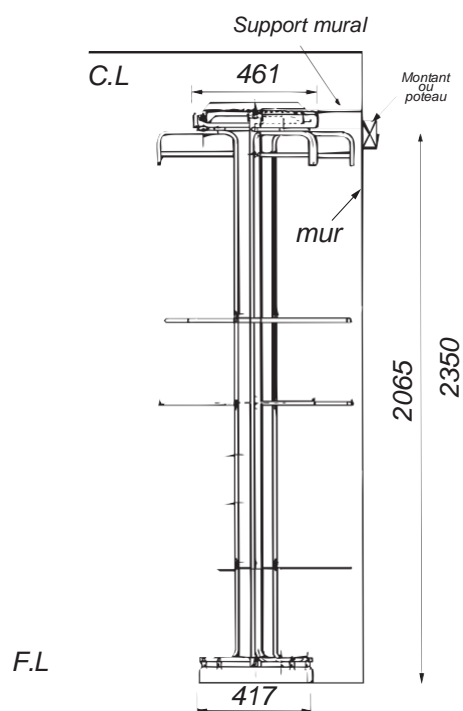
- A. Faites une marque sur le mur, puis utilisez une mèche $\varnothing 8\text{mm}$ pour faire un trou de 40mm de profondeur.
- B. Insérez un tube de rallonge de $\varnothing 8.0\text{mm}$ dans le trou.
- C. Utilisez les vis de fixation murale pour sécuriser les supports muraux au mur.



Pour les murs à ossature bois

- A. Assurez-vous qu'un montant ou un poteau d'une hauteur de 2.065mm soit présent.
- B. Utilisez les vis de fixation murale pour sécuriser les supports muraux au mur.

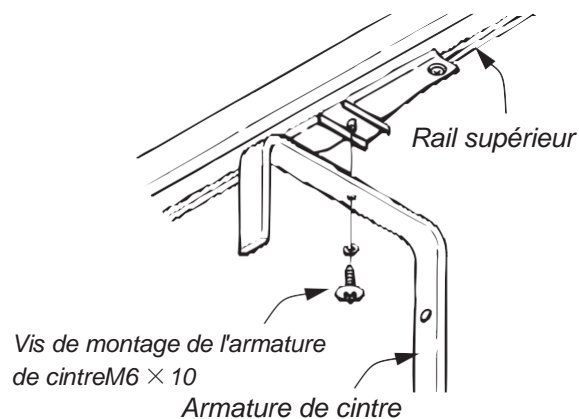
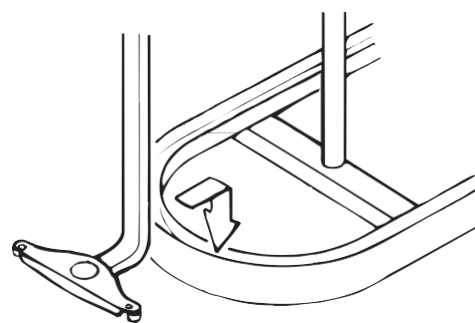
NOTE Le système d'armoire rotative doit être sécurisé au mur.



5 Installation des armatures de cintre

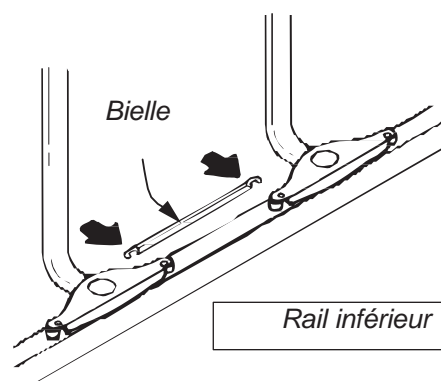
- ① Tout d'abord, placez les roues sur le rail inférieur.
- ② Utilisez les vis pour armature afin de sécuriser l'armature de cintre au rail supérieur.
- ③ Répétez ces étapes pour toutes les armatures de cintre.

NOTE Vous devez serrer les vis.



6 Installation des bielles

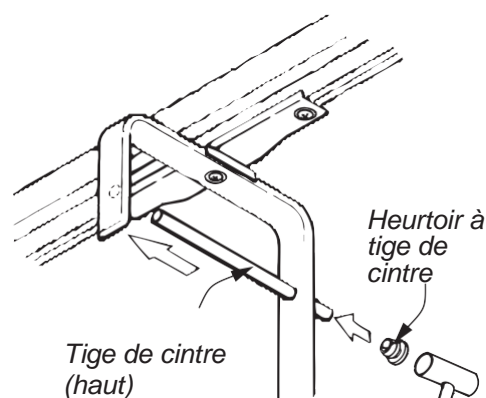
- ① Clipsez les bielles au bas des armatures de cintre pour les connecter.
- ② Répétez ces étapes avec les armatures de cintre restantes.



7 Installation de la tige de cintre supérieure

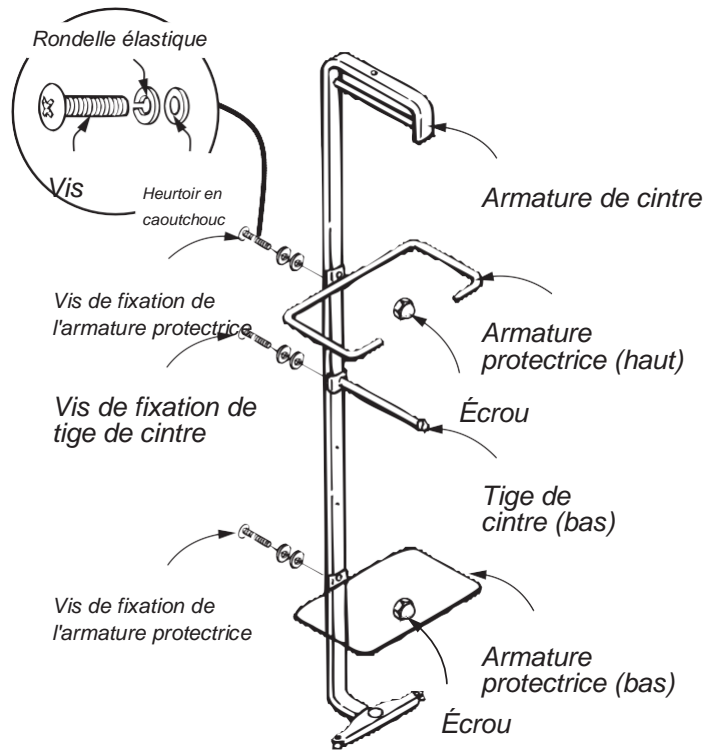
- ① Insérez la tige de cintre supérieure dans les trous de la partie supérieure de l'armature de cintre.
- ② Placez les heurtoirs à l'intérieur de l'armature de cintre. Tapez-les légèrement avec un marteau à bois pour les fixer.

NOTE Vous devez installer les heurtoirs.



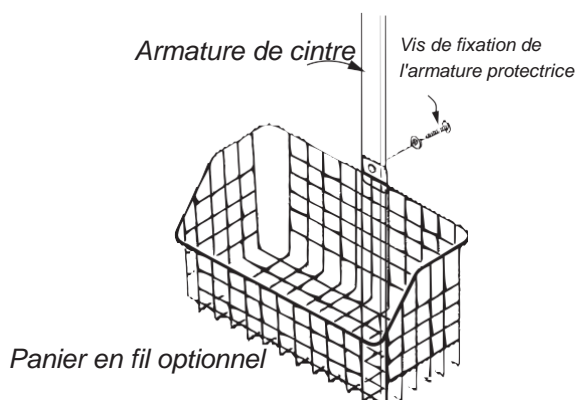
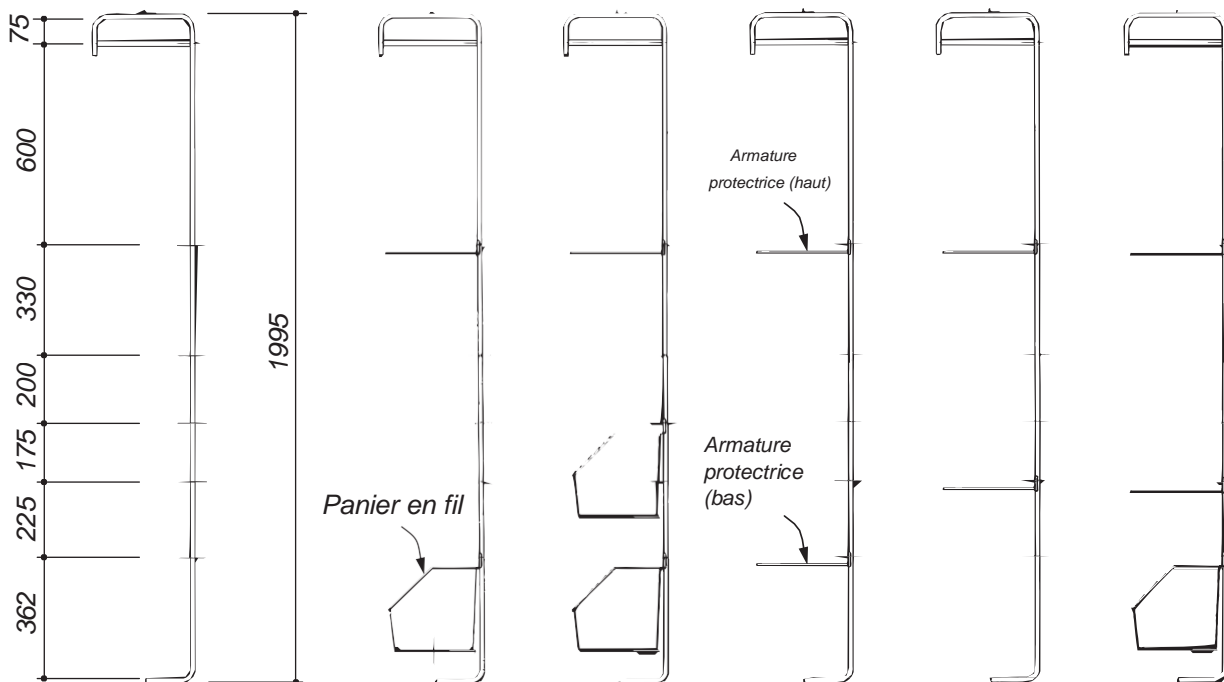
8 Installation des tiges de cintre inférieures et des armatures protectrices

- ① Utilisez les vis de fixation pour tige de cintre pour sécuriser la tige inférieure de cintre à l'armature de cintre.
- ② Utilisez les vis et boulons pour armature protectrice afin de sécuriser l'armature protectrice inférieure à l'armature de cintre.
- ③ Utilisez les vis et boulons pour armature protectrice afin de sécuriser l'armature protectrice supérieure à l'armature de cintre.



2. Installation des paniers

- Installez les paniers comme indiqué sur le schéma ci-dessous.



5 *Liste de contrôle post-installation*

Articles à vérifier	Fait
<i>1. Le produit est-il rayé ou endommagé ?</i>	
<i>2. Le produit est-il fermement fixé au plancher et au mur ?</i>	
<i>3. Les vis sont-elles lâches ?</i>	
<i>4. Le système rotatif tourne-t-il sans accrocs ?</i>	