

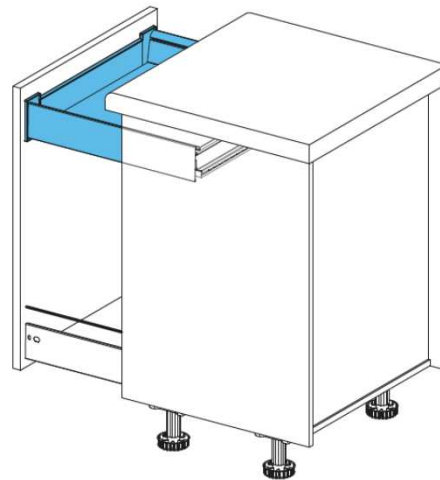
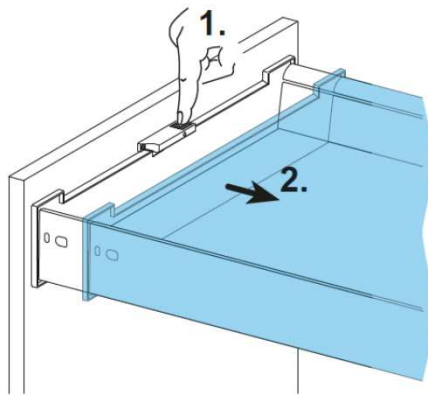


Ce loquet de tiroir retient le tiroir intérieure du haut en ouvrant la porte. Une simple pression sur le dessus du loquet relâche le tiroir du haut pour donner un accès immédiat au tiroir du bas.



### Avantages

- Installation facile (2 vis)
- S'adapte à tout système de tiroir intérieur existant ayant un panneau avant de 10 à 19mm d'épaisseur (vs 10 à 16mm pour la version **502595100**).
- Devant résistant à la torsion
- Requier peu de profondeur d'installation donc s'adapte à tout tiroir standard.
- Couleur tendance gris Orion



Code	Description	Remplace
<b>502595910</b>	Loquet de tiroir gris Orion	<b>502595100</b>