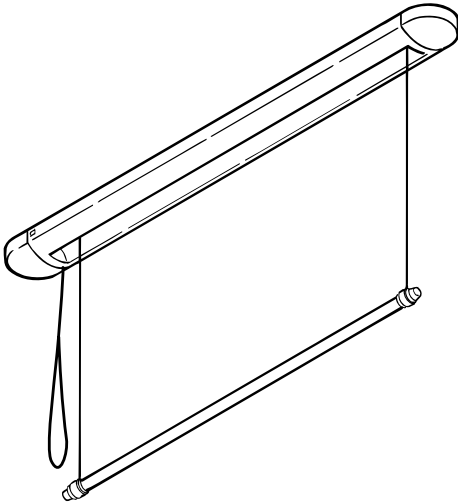


Manuel de l'utilisateur Sèche-linge de plafond

Numéro du produit : CWFE12CM



**Sèche-linge
de plafond**

Merci d'avoir acheté le sèche-linge mural.

- Veuillez lire attentivement le Manuel de l'utilisateur et vous assurer d'utiliser ce sèche-linge de façon appropriée et sécuritaire.
- **Veillez vous assurer de lire les « Mesures de sécurité »** avant d'utiliser le produit.
- Assurez-vous que la section sur la garantie a été remplie, dont les zones « date de livraison/nom du magasin ». Conservez-la avec les présentes instructions.
- Ce produit a été conçu pour être utilisé à l'intérieur d'une résidence familiale.
- Veuillez éviter d'utiliser ce produit à l'extérieur ou dans des pièces où il pourrait entrer en contact avec de l'eau, comme dans une salle de bain.

Au magasin/à l'entrepreneur :

Veillez remettre ces instructions au client après l'installation.

Mesures de sécurité

Suivre les instructions ci-dessous

Cette section explique les mesures de sécurité à prendre afin de prévenir des blessures corporelles ou des dommages matériels.

- Les symboles suivants indiquent des dommages ou des blessures possibles lors d'une mauvaise manipulation.
- Les symboles suivants expliquent ce qu'il faut faire et ne pas faire. (Les éléments suivants sont des exemples de ces symboles.)



Avertissement

Indique un risque de blessure mortelle ou grave



Mise en garde

Indique un risque de blessures légères ou de dommages matériels



Ce qu'il ne faut pas faire



Ce qu'il faut faire



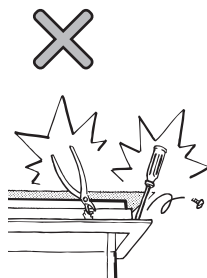
Avertissement



Ne pas démonter

• Uniquement des réparateurs agréés sont autorisés à démonter, à réparer ou à modifier ce produit.

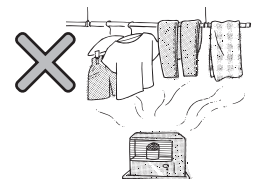
Le non-respect de cette instruction peut entraîner des blessures corporelles, des dommages matériels ou la défaillance du produit.



Interdit

• Ne pas placer de radiateur ou toute autre source de chaleur sous les vêtements ou près de ceux-ci pour les sécher.

La chaleur peut causer un incendie.



À respecter

• Une attention particulière doit être portée au maniement du cordon.

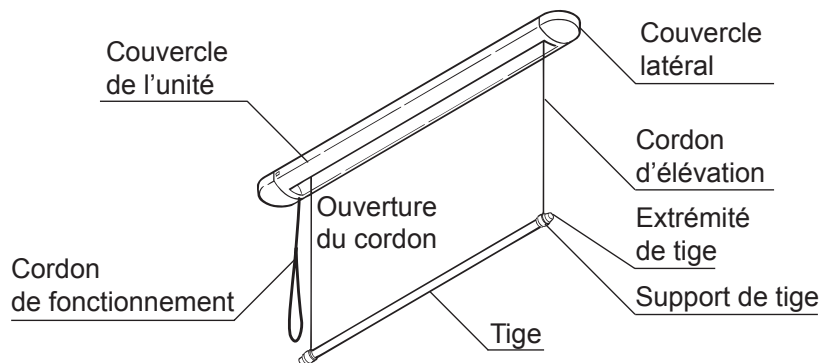
Le cordon peut représenter un danger pour les enfants. Conserver le cordon hors de la portée des enfants et empêcher les enfants de monter sur des meubles pour l'atteindre.



Mise en garde

 Interdit	<ul style="list-style-type: none"> • Interdire aux enfants de se suspendre à l'unité ou de jouer avec celle-ci. <p>Une chute pourrait causer des blessures ou entraîner des dommages.</p>	<ul style="list-style-type: none"> • Ne pas faire balancer le cordon par exprès. <p>Ce mouvement pourrait causer des blessures ou des accidents.</p>
	<ul style="list-style-type: none"> • Ne pas suspendre des vêtements de 8 kg ou plus. Ne pas exercer de pression excessive sur la tige non plus. <p>Le non-respect de cette instruction peut entraîner la chute ou le bris de la tige et causer des blessures</p>	<ul style="list-style-type: none"> • Ne pas utiliser une autre tige que celle prévue à cet effet. <p>Une chute pourrait causer des blessures ou entraîner des dommages.</p>
		<ul style="list-style-type: none"> • S'assurer de ranger la tige lorsque le produit n'est pas utilisé. <p>À respecter</p> <p>S'assurer que la tige est complètement rétractée avant de la ranger. Le défaut de ranger la tige peut causer des blessures.</p>

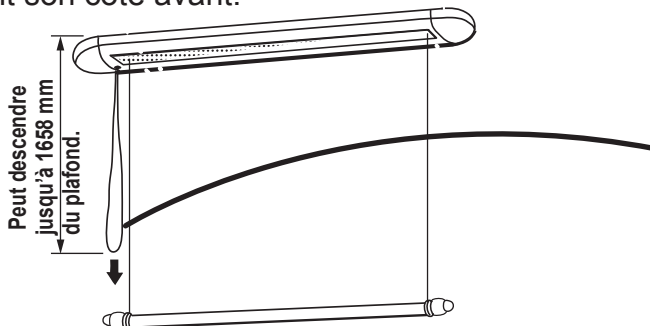
Noms des pièces



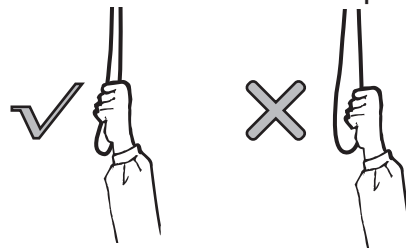
Instructions

1. Tirer sur le cordon

Tirer sur le cordon directement vers le bas en tenant son côté avant.



Tirer sur les deux côtés du cordon en même temps.



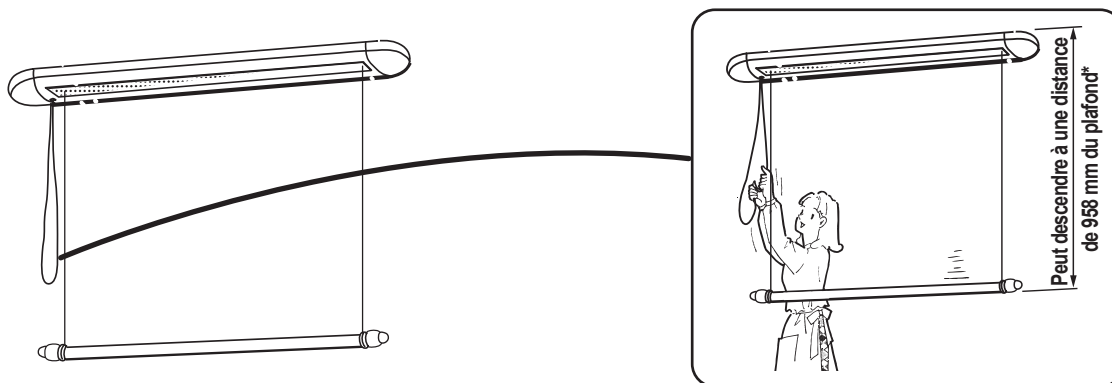
* S'assurer de tirer sur les deux côtés du cordon.

Mise en garde

- Ne pas sauter sur le cordon ni tirer sur ce dernier inutilement. (Cela pourrait causer des dommages.)
- Abaisser ou remonter la tige en tirant complètement sur le cordon. (Sinon, le cordon pourrait s'emmêler.)

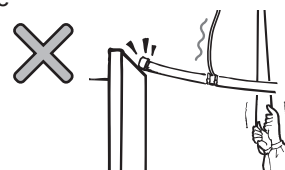
2. Faire monter ou baisser la tige

Alors que le cordon pend de l'unité, tirer sur le côté faisant descendre pour abaisser la tige et tirer sur le côté faisant monter pour ranger la tige. Utiliser le cordon en tirant vers le bas sur le bon côté pour faire descendre ou monter la tige en fonction des besoins.



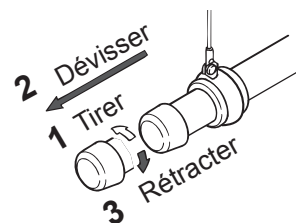
Mesures de sécurité

- S'assurer que la tige extensible est complètement rétractée avant de la ranger et de refermer le couvercle. Cela pourrait causer des dommages.
- Ne pas tirer inutilement sur le cordon lorsque la tige a été abaissée complètement. Cela pourrait causer des dommages.
- Ne pas faire descendre la tige à plus de 958 mm en tirant dessus. Cela pourrait causer des dommages.
 - * Essayer de faire descendre la tige à plus de 958 mm enclenche un mécanisme d'arrêt qui relâche l'engrenage.
- Ne pas tirer sur le cordon en diagonale, car la tige pourrait être croche et s'emmêler dans le cordon. Cela pourrait causer des dommages.
- Ne pas pousser sur la tige si elle est prise dans un obstacle. (manque de tension du cordon) Cela pourrait causer des dommages.
 - * S'assurer que rien n'obstrue le chemin de la tige avant de la faire descendre et monter ou de la ranger.



3. Régler la longueur de la tige.

- (1) Dévisser l'extrémité en la tournant dans le sens de la flèche.
 - (2) Tenir l'extrémité et tirer sur la tige extensible.
 - (3) Faire tourner l'extrémité dans le sens opposé pour serrer la tige extensible.
 - (4) Pour rétracter la tige extensible, effectuer les étapes dans l'ordre inverse.
 - (5) S'assurer que la tige extensible est complètement rétractée avant de ranger la tige.
- * Pour rétracter la tige, effectuer les étapes dans l'ordre inverse.



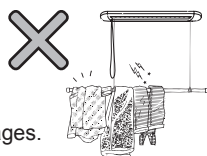
4. Suspender des vêtements

Mise en garde

- Bien essorer les vêtements à la machine et les suspendre de façon à ce qu'ils soient bien répartis sur l'unité.
(*Suspendre des vêtements à épaules larges peut entraîner un contact avec les rideaux. Faire attention lors de l'utilisation.)

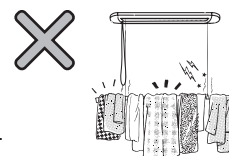


- Éviter de placer les vêtements d'un seul côté de la tige.



Cela pourrait causer des dommages.

- Ne pas suspendre des vêtements de 8 kg ou plus (après le cycle d'essorage).



Cela pourrait causer des dommages.

■ Estimation d'une lessive pour une famille de 4

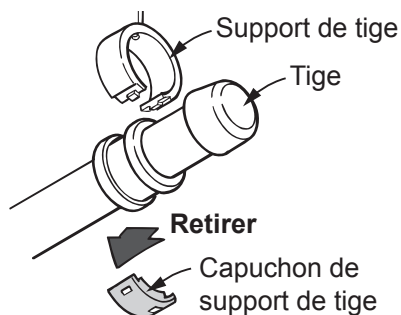
(Environ 6 kg après le cycle d'essorage)

Chandails : 3	Chemise décontractée : 1	Serviettes de bain : 2	Chaussettes : 4 paires
T-shirts : 3	Pantalons de coton : 2	Serviettes : 2	Sous-vêtements : 4 articles

* Remarque : Comparativement aux vêtements secs, des vêtements mouillés et essorés à la machine pèsent entre 1,3 et 1,5 fois plus lourd.

5. Retrait de la tige

- Retirer la tige en enlevant le taquet de l'anneau de la tige (dessous).



MISE EN GARDE



À respecter

- Pour fixer la tige, joindre le taquet à l'anneau de la tige et appuyer fermement. Si le taquet n'est pas fermement attaché, la tige pourrait tomber et causer des blessures.

Entretien

Pour nettoyer l'unité ou la tige

- Nettoyer avec un linge humide et une solution composée de détergent doux. Essuyer avec un linge sec.


* Ne pas utiliser de benzine ou de solvant, etc. (Ils pourraient déformer ou décolorer le produit.)

- En cas de contact avec des produits chimiques, essuyer l'unité immédiatement. Une décoloration pourrait survenir selon le type de produit chimique et la durée d'exposition.



En cas de mauvais fonctionnement

En cas de mauvais fonctionnement, cesser l'utilisation et communiquer avec le détaillant.

Situation	Causes possibles	Solution
La tige ne descend pas.	La tige entre-t-elle en contact avec un obstacle? (Notamment, lorsqu'une extrémité de la tige n'a pas été rétractée avant le rangement.) Si le cordon manque de tension, le mécanisme anti-obstacle s'active, ce qui empêche le cordon de fonctionner.	<ul style="list-style-type: none"> Retirer les obstacles. Tirer le cordon vers le haut ou vers le bas au moment d'augmenter la tension.
La tige peut s'abaisser, mais ne peut pas remonter.	Le poids maximal de lessive a-t-il été dépassé?	S'assurer que la lessive ne pèse pas plus de 8 kg.
Le cordon ne fonctionne pas.	Le mécanisme anti-obstacle est activé, ce qui empêche le cordon de fonctionner.	Tirer le cordon vers le haut ou vers le bas au moment d'augmenter la tension.
Le cordon est complètement abaissé et ne fonctionne pas.	Le cordon est emmêlé.	Introduire un tournevis ou un outil similaire dans l'ouverture du cordon et appuyer sur le cordon emmêlé. 

Au sujet du réglage de la longueur du cordon

Il est possible de régler la longueur du cordon servant à abaisser ou remonter la tige. Pour régler le cordon, communiquer avec un entrepreneur. (Tous les détails dans le guide de l'entrepreneur)

Mise en garde

Le sèche-linge de plafond peut uniquement être installé par un installateur ou un entrepreneur compétent.

Ce produit doit servir uniquement à faire sécher les vêtements.