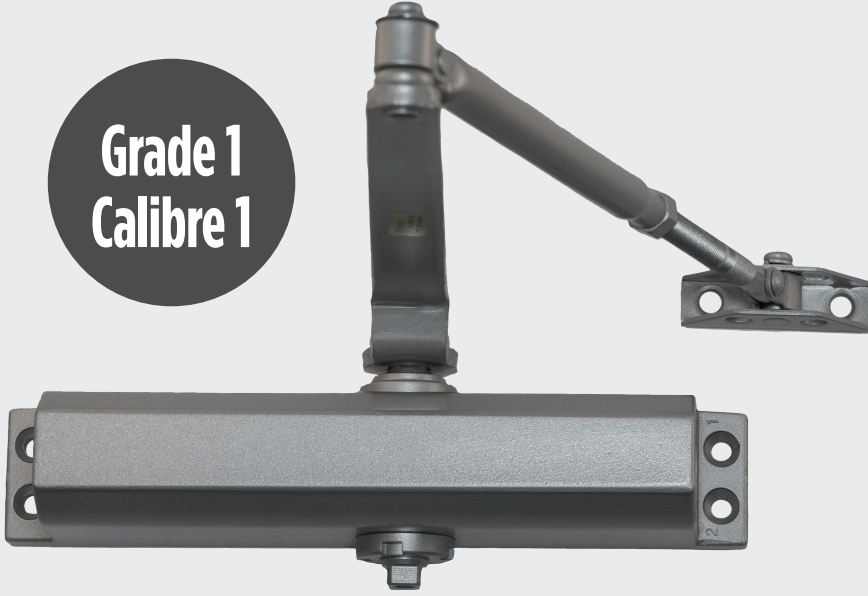
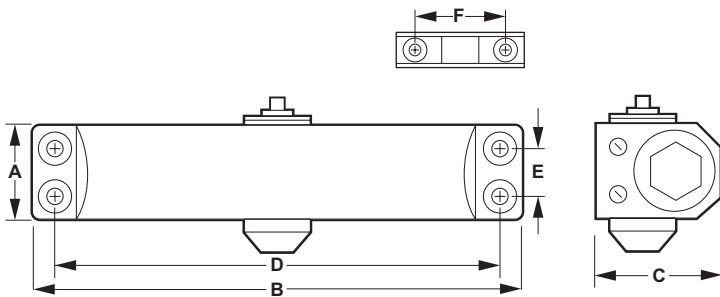
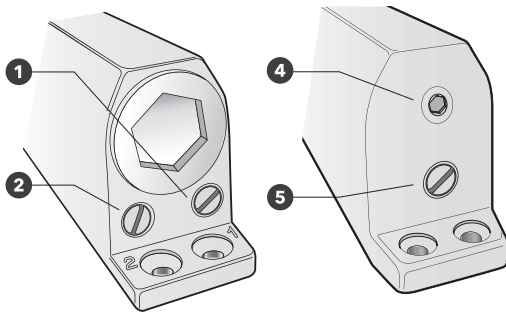


Grade 1
Calibre 1



- (1) Closing speed
(2) Latching speed
(4) Back check
(5) Spring power tension
- (1) Vitesse de fermeture
(2) Vitesse d'enclenchement
(4) Résistance d'ouverture
(5) Puissance de fermeture



DIM. A	DIM. B	DIM. C	DIM. D	DIM. E	DIM. F
1-31/32"	9-3/4"	2-29/32"	9-1/16"	3/4"	1-3/4"
[50 mm]	[248mm]	[73 mm]	[230 mm]	[19 mm]	[44 mm]

NO	FINISH FINIS	DOOR WEIGHT POIDS DE LA PORTE	PK PC	BOX BTE
1036AL	Aluminum / Aluminium	99 to/à 330 lb [45 to/à 150 kg]	1	10
1036BZ	Bronze (C9)	99 to/à 330 lb [45 to/à 150 kg]	1	10



SPECIFICATIONS

- ✓ For heavy traffic areas
- ✓ 5-year mechanical warranty, 1-year on finish
- ✓ Tri-pack for regular, parallel arm and top jamb installation
- ✓ Cast aluminum body
- ✓ Compatible with left-hand and right-hand doors
- ✓ Adjustable closing speed, latching speed, and back check
- ✓ Closing power adjustable from 3 through 6
- ✓ Maximum 180° opening angle
- ✓ Non hold-open
- ✓ All mounting hardware included
- ✓ Fire-resistance: 3 hours
- ✓ UL and cUL Listed
- ✓ Meets UL 10C standards
- ✓ Meets ANSI A156.4 - Grade 1

SPÉCIFICATIONS

- ✓ Pour les zones achalandées
- ✓ Garantie mécanique de 5 ans et garantie d'un an sur les fini
- ✓ Trois options de montage : standard, en parallèle, sur cadre
- ✓ Boîtier en aluminium
- ✓ Compatible avec les portes s'ouvrant vers la gauche ou vers la droite
- ✓ Vitesse de fermeture réglable, vitesse d'enclenchement, et résistance d'ouverture
- ✓ Force réglable 3 à 6 avec freinage à l'ouverture
- ✓ Angle d'ouverture maximal de 180°
- ✓ Sans rétention
- ✓ Tout le matériel de fixation est inclus
- ✓ Résistance au feu : 3 heures
- ✓ Homologuée UL/cUL
- ✓ Répond aux normes UL 10C
- ✓ Conforme à la norme ANSI A156.1 - calibre 1

