



## Solution de rangement pour tiroir profond Pantry Box



### Système de garde-manger pour tiroir profond.



#### Application

- S'installe sur le dessus d'un tiroir à double paroi standard de 500mm de profondeur dans un caisson de 600mm de largeur.
- La meilleure solution pour les produits qui ne peuvent se ranger dans un garde-manger ou au frigo comme les oignons, patates, pain, ail, fruits.....



#### Description

##### Innovation de rangement des aliments secs !

Le « Pantry Box » est un système qui consiste en un insert en plastique lavable, qui est le module de base. Dépendamment de ce que vous voulez ranger, il y a une grille amovible (bois ou plastique) installée dans le fond de l'insert. Un couvercle coulissant en verre trempé recouvre le contenu de manière hygiénique et permet une visibilité immédiate sur vos aliments. Ce système pratique a une profondeur nominale de coulisse de 500mm, et comprend un contenant en plastique portable permettant le transport d'aliments lorsque vous cuisinez.

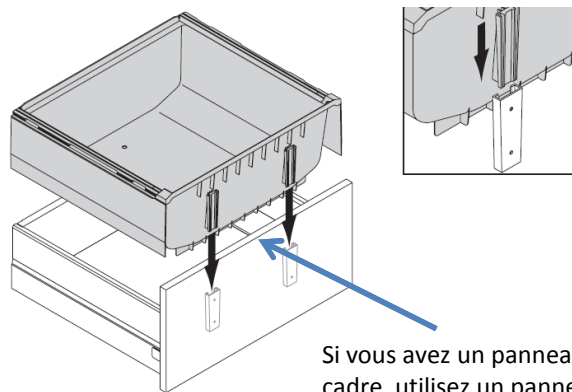


#### Avantages du produit

- Système stable, la boîte de plastique facile à nettoyer, est la base du « Pantry Box » et s'installe simplement sur un tiroir double paroi (fixé à la façade).
- L'ensemble comprend une grille en bois pour les produits boulangers et une en plastique pour les fruits et légumes.
- Les grilles ont des ouvertures permettant la ventilation.
- Inclus aussi un panier portable blanc avec poignée



No.	Description
3960030	Pantry Box 600mm blanc



Si vous avez un panneau à cadre, utilisez un panneau arrière pour pouvoir fixer les attaches frontales.

Type de tiroir :  
Tout type standard à double paroi  
de profondeur nominale de  
500mm pour caisson de 600mm  
de largeur

