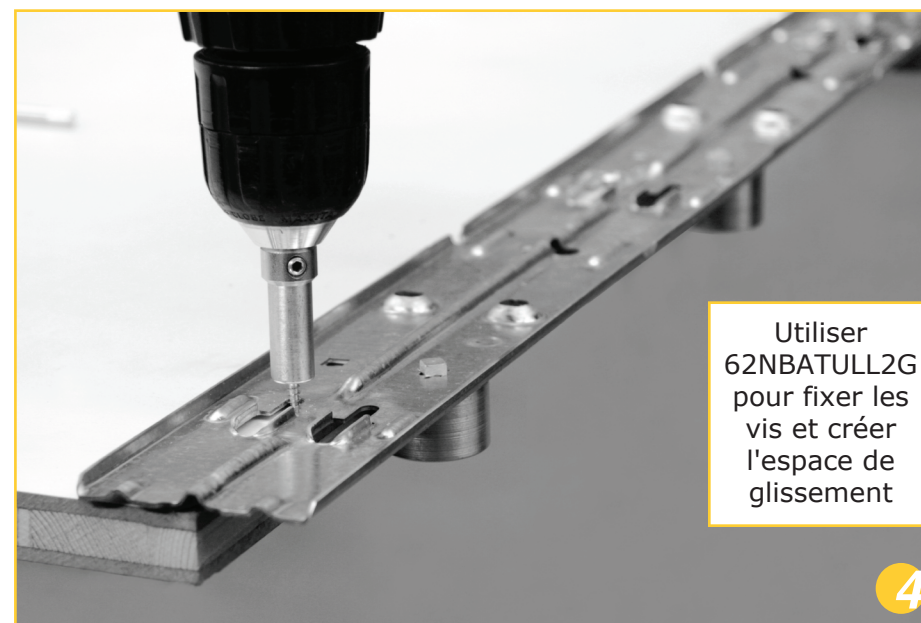
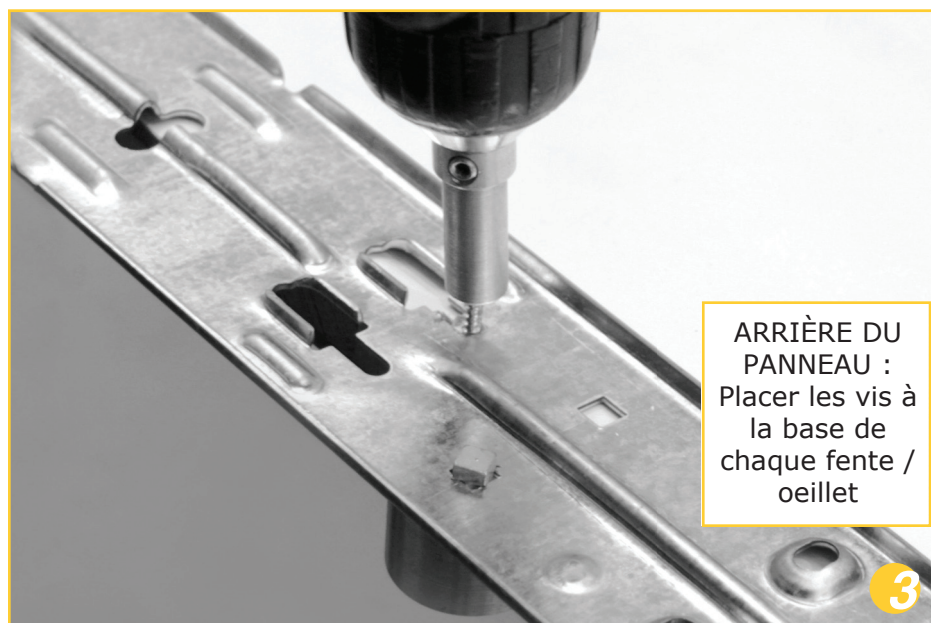
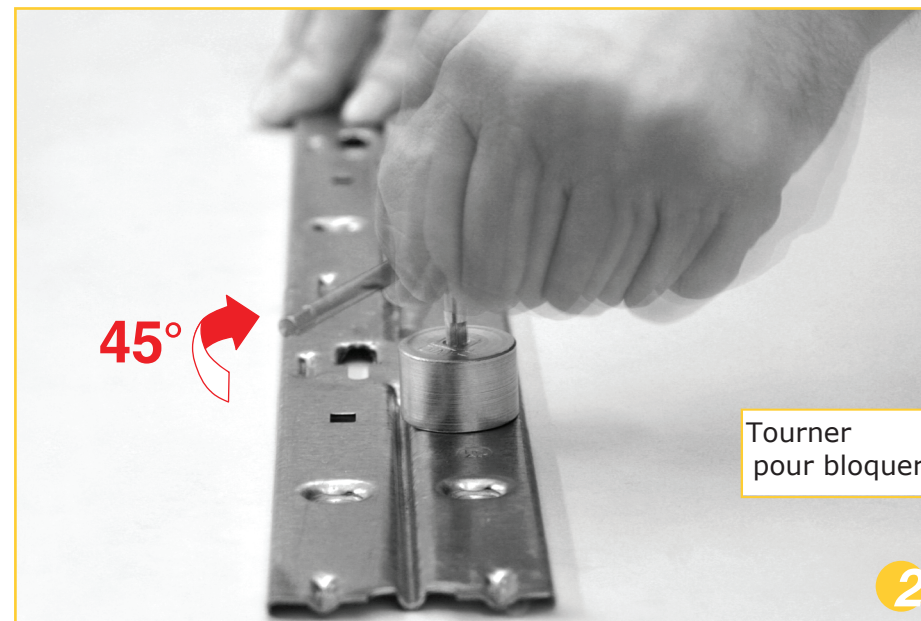
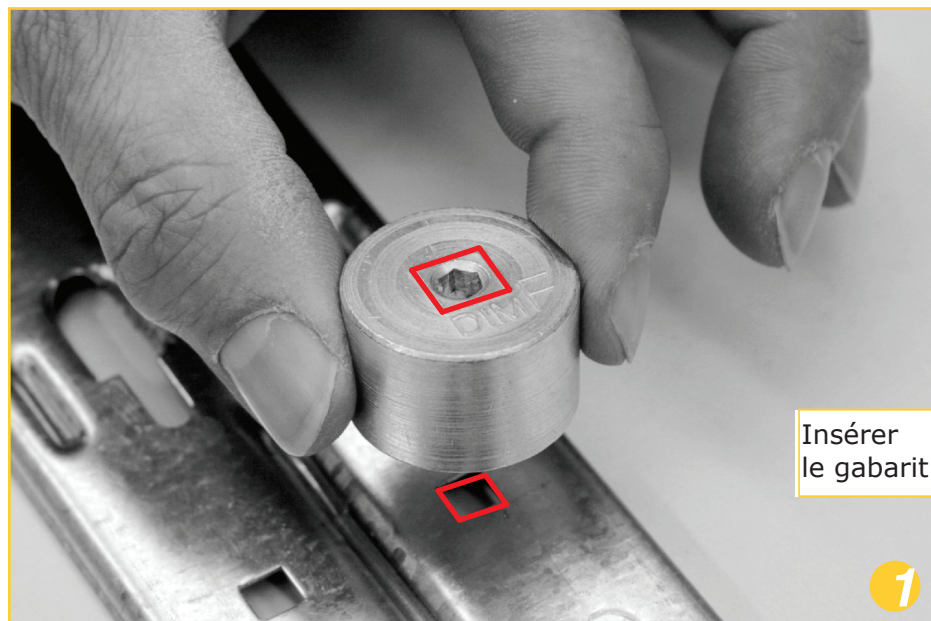


Assemblage de panneaux avec profilés 62NB0 et gabarits

Utilisation de gabarits : Pour bien placer les vis à l'arrière du panneau



Assemblage de panneaux avec profilés 62NB0 et gabarits

Utilisation de gabarits : Pour fixer les profilés 62NB0 au mur

1. Insérer les gabarits dans les oeillets, côté extérieur, du profilé NB0 et le fixer au mur.

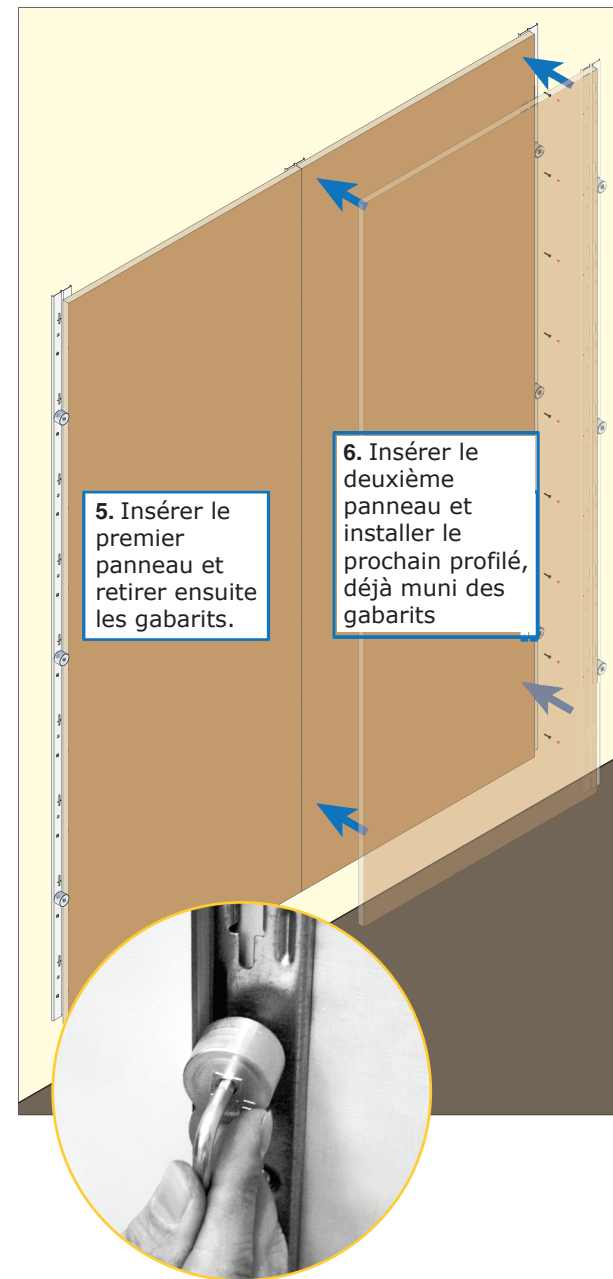
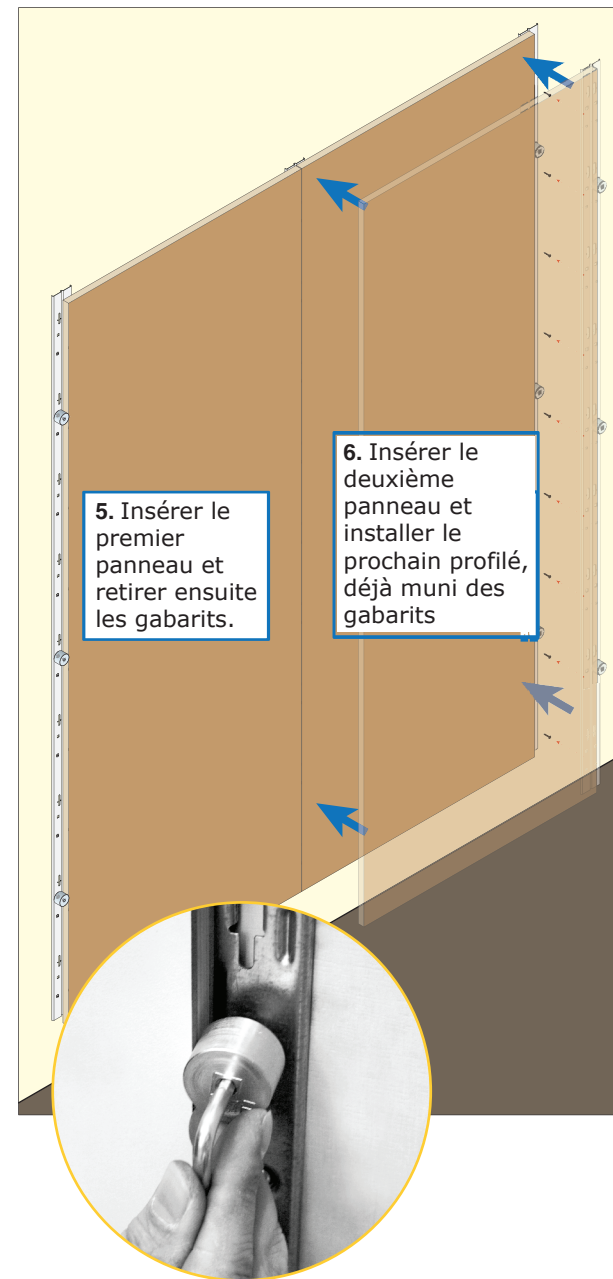
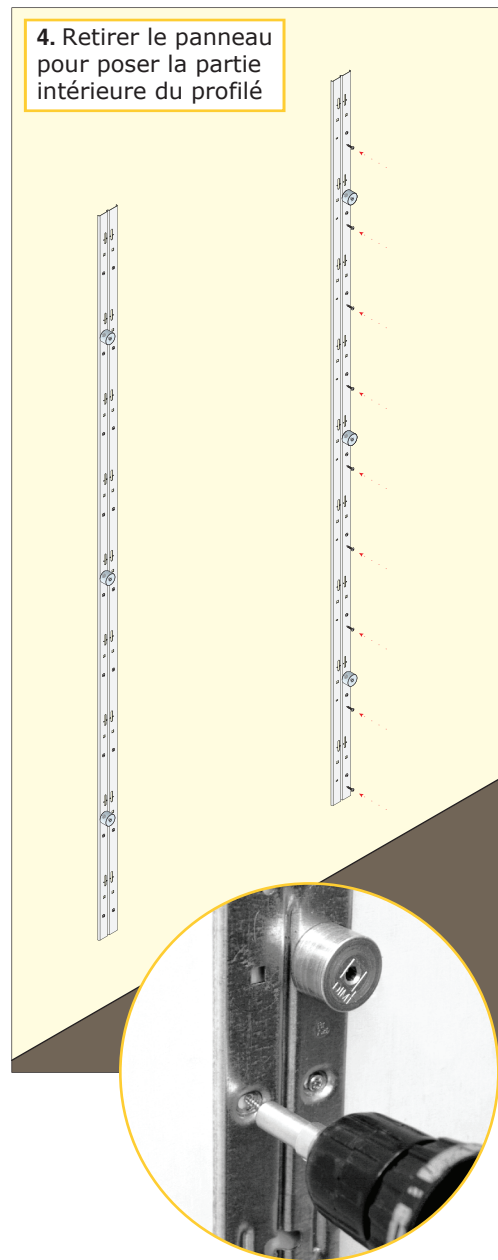
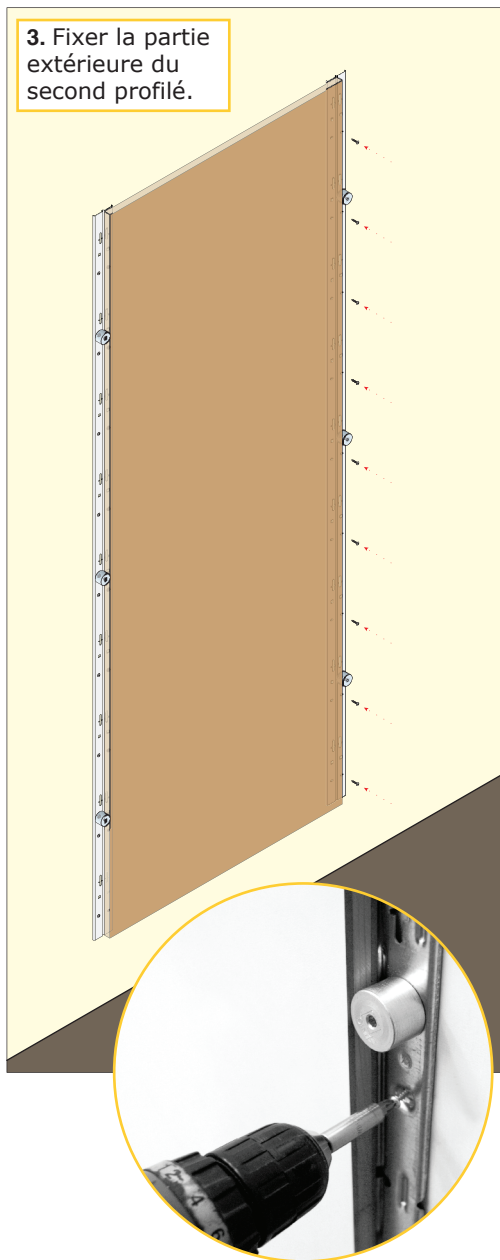
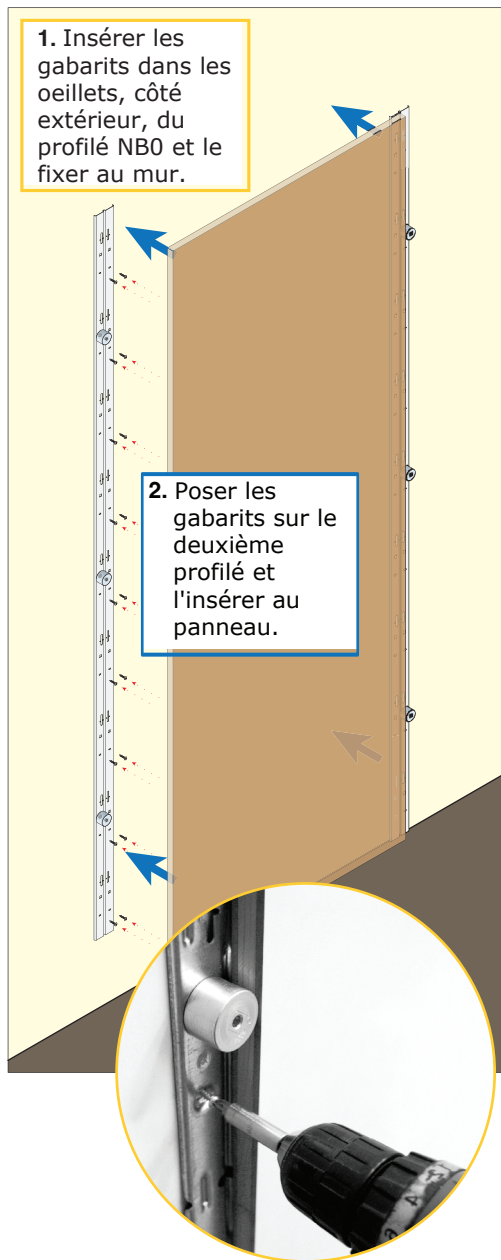
2. Poser les gabarits sur le deuxième profilé et l'insérer au panneau.

3. Fixer la partie extérieure du second profilé.

4. Retirer le panneau pour poser la partie intérieure du profilé

5. Insérer le premier panneau et retirer ensuite les gabarits.

6. Insérer le deuxième panneau et installer le prochain profilé, déjà muni des gabarits



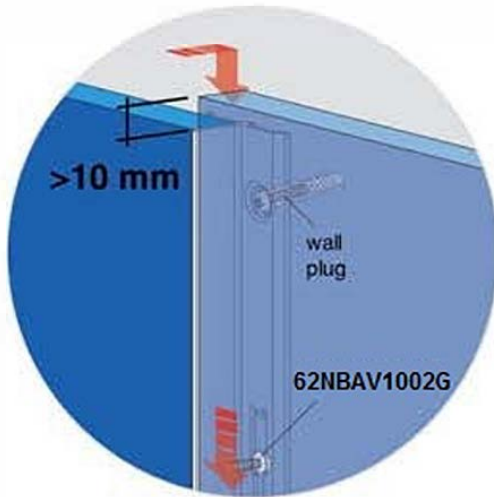
Assemblage :
Ancrage rapide par glissement

Aucun outil pour les panneaux

Seulement 4 vis par panneaux

Assemblage 4 fois plus rapide que les autres systèmes

Insérer le panneau en le glissant du haut vers le bas. Penser à laisser un espace de 10 mm dans le haut et le bas du panneau pour l'insérer et le sortir aisément du profilé.



1
POSER LES VIS À L'ARRIÈRE DU PANNEAU :
Se servir du profilé comme gabarit : Poser les vis à la base de chaque oeillet.
Enfoncer les vis sans bloquer le profilé.
L'usage d'une mèche 62NBATULL2G est recommandé pour accélérer cette étape.



2
FIXATION DES PANNEAUX :
Quand le profilé est fixé au mur, faire glisser les vis dans les oeillets. L'utilisation de 4 ou 5 vis de chaque côté devrait suffire pour un panneau de 3 m. Augmenter la quantité de vis si des accessoires seront suspendus au panneau ou si le panneau est conçu en matériau très léger (comme un panneau acoustique).

Si des entretoises et des vis à collet sont utilisées, marquer d'abord l'emplacement des trous (toujours utiliser le profilé comme gabarit), et fixer ensuite l'entretoise avec la vis à l'arrière du panneau.

