

SYSTÈME D'OUVERTURE «FREEslide»

Des blocs ressorts fiables, un design compact,
une puissance élevée



L'ensemble «FREEslide»

Plaqué nickel

Comprend :

- 2 ferrures «FREEslide» (droite et gauche)
- 2 plaques de fixation de porte
- 2 douilles de recouvrement
- Guide de perçage



«FREEslide» LA SOLUTION PARALLÈLE POLYVALENTE

Pour les armoires hautes et en cas d'utilisation d'appareils, comme un four micro-ondes par exemple.

- Un soulèvement de portes parallèle et précis
- Idéale pour les applications dans les cuisines, les salles de bain et les salles de séjour
- Plein accès au contenu

SÉQUENCES DE MOUVEMENT FLUIDES ET SILENCIEUSES

Même les portes lourdes s'ouvrent et se ferment sans effort.

- Arrêt multiposition
- Gagnant du prix «German Design Award, SPECIAL MENTION 2015»



No de produit	Hauteur de la porte		Capacité de charge* (lb)
	(po)	(mm)	
2719016	12-19/32 - 14-11/64	320 - 360	6,60 - 12,56
2719040	13-37/64 - 16-17/32	345 - 420	5,29 - 10,58
2719050	13-37/64 - 16-17/32	345 - 420	9,00 - 17,63
2719060	13-37/64 - 16-17/32	345 - 420	16,31 - 30,86
2719090	14-61/64 - 19-11/16	380 - 500	7,49 - 14,77
2719130	16-59/64 - 23-5/8	430 - 600	5,73 - 12,12
2719140	16-59/64 - 23-5/8	430 - 600	11,00 - 21,38

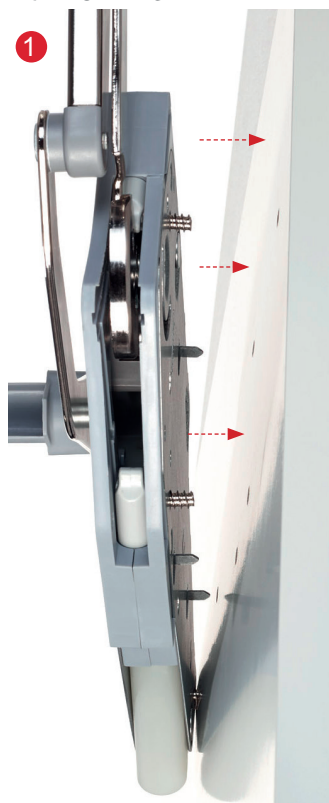
* Inclut le poids de la porte et de la poignée

SYSTÈME D'OUVERTURE «FREEslide»

Des blocs ressorts fiables, un design compact,
une puissance élevée

Avec les languettes de positionnement, les vis pré-montées et le «ClickFixx», le montage est simple et sans erreur.

SERRER LES VIS PRÉ-MONTÉES



INSTALLER LES SUPPORTS FRONTAUX



SIMPLEMENT ENCLIQUETER ET LE TOUR EST JOUÉ!

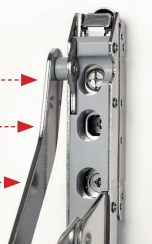


RÉGLAGE

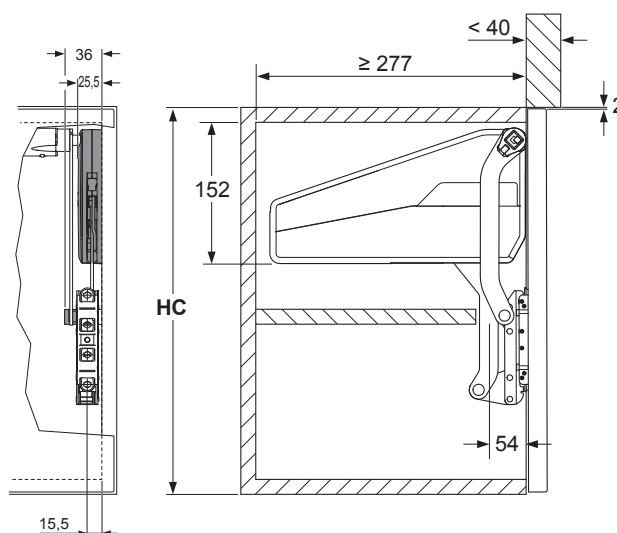
Réglage de l'inclinaison de la porte

Réglage de l'orientation latérale de la porte

Réglage de la position verticale de la porte



DESIGN COMPACT, INSTALLATION RAPIDE



CACHE DE PROTECTION

pour système d'ouverture «FREEslide»
(Requiert un des produits suivants, vendu à la paire)

No de produit	Couleur
2718207100	Gris
271820930	Blanc

BARRE DE TORSION aluminium anodisé

(Requiert un des produits suivants)

No de produit	Largeur du corps		Épaisseur du corps		Longueur de la barre	
	(po)	(mm)	(po)	(mm)	(po)	(mm)
2719180	23-5/8	600	5/8 / 3/4	16 / 19	18-21/32	474
2719190	31-1/2	800	5/8 / 3/4	16 / 19	26-17/32	674
2719200	35-7/16	900	5/8 / 3/4	16 / 19	30-15/32	774
2719210	39-3/8	1 000	5/8 / 3/4	16 / 19	34-13/32	874
2719220	47-1/4	1 200	5/8 / 3/4	16 / 19	42-9/32	1 074
2718540	62-63/64	1 600	5/8 / 3/4	16 / 19	57-7/8	1 470

ADAPTATEUR

pour cadre en aluminium de 25/32" (20mm) (Optionnel)



No de produit	Fini
2716870	Plaqué nickel