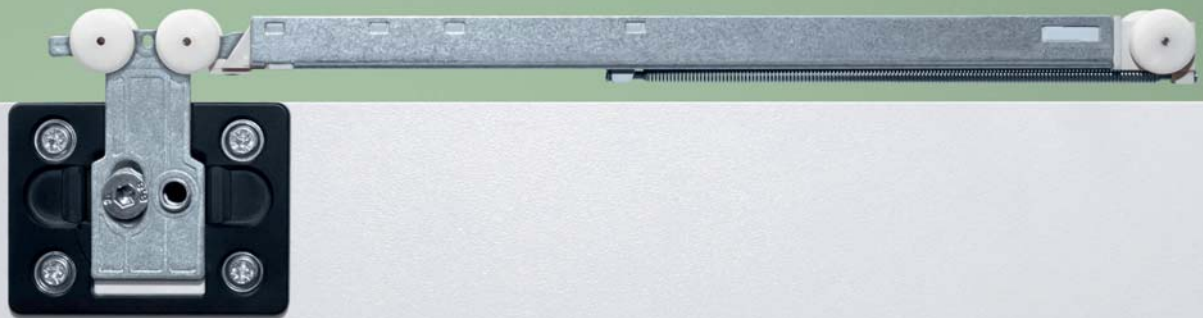
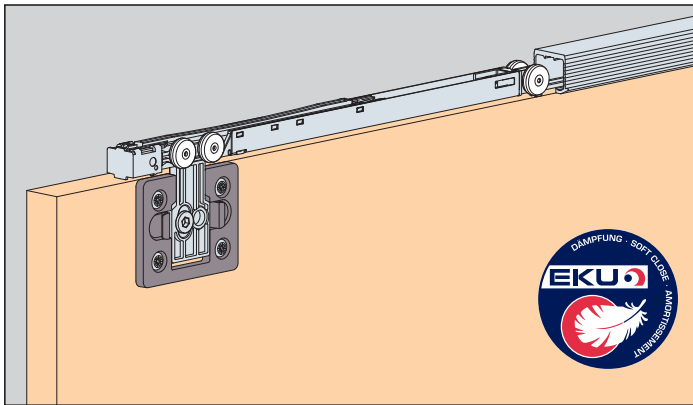


EKU DÄMPFUNG

Soft close | Amortissement





System: Dämpfungen für leisen und sanften Schiebekomfort, bei 1-3-türigen Schränken.

Design Dämpfung in Laufschiene integriert

System: Soft closing systems for quiet and gentle sliding comfort, for cabinets with 1-3 doors.

Design soft-closing mechanism integrated in running track

Système: amortisseurs pour un confort de coulisse doux et silencieux pour armoires à 1-3 portes.

Amortisseur design intégré au rail de roulement

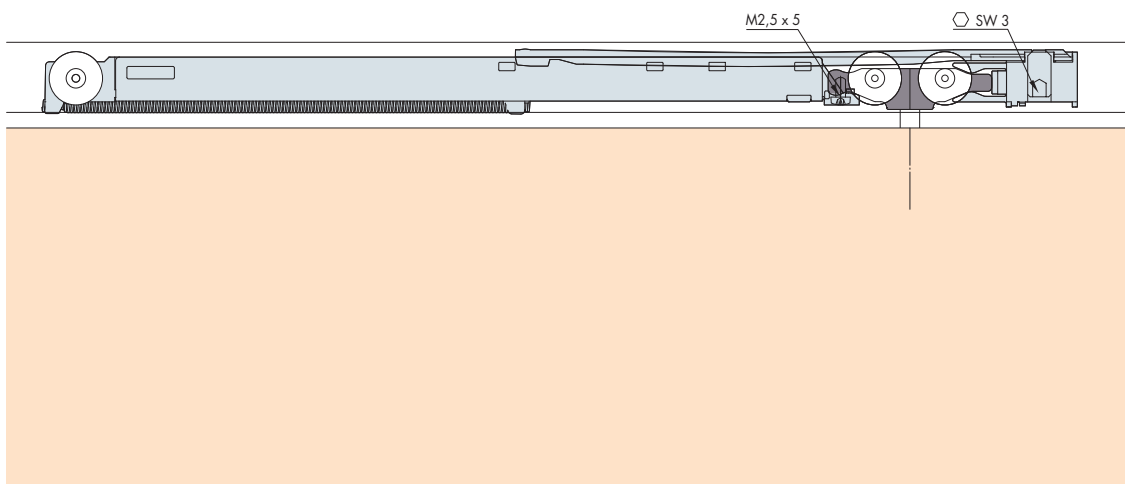
Empfehlung: Der Zugang zu den Dämpfungskomponenten sollte jederzeit möglich sein. Demontierbare Laufschiene oder Möbelkonstruktion entsprechend planen.

Recommendation: The access to the components of the soft closing mechanism should be possible at any time. Plan removable running tracks or furniture designs accordingly.

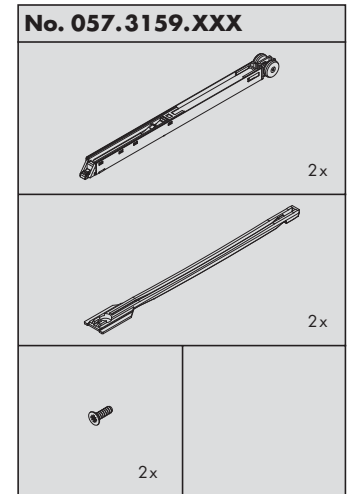
Recommandation: l'accès aux composants de l'amortissement doit être possible à tout moment. Prévoir en conséquence des rails de roulement ou une construction de meuble démontables.

Einbaubeispiele / Mounting examples / Exemples de montage

EKU-CLIPO 26 | 36



Garnituren / Sets / Garnitures



	*	Garnituren / Sets / Garnitures									
		1 Tür / Door / Porte			2 Türen / Doors / Portes			3 Türen / Doors / Portes			
		057.3159.*XXX			057.3159.*XXX			057.3159.*XXX			
		*071	*072	*073	*071	*072	*073	*071	*072	*073	
		-15 kg	-26 kg	-36 kg	-15 kg	-26 kg	-36 kg	-15 kg	-26 kg	-36 kg	
Dämpfen in Schliessrichtung Soft closing function in closing direction Amortissement dans le sens de fermeture	min. 260 mm				1x	1x	1x	2x	2x	2x	X x Bestellen Order X x Commander X x
Dämpfen in Schliess- und Öffnungsrichtung Soft closing function in opening and closing direction Amortissement dans le sens de fermeture et d'ouverture	min. 460 mm	1x	1x	1x	2x	2x	2x	2x	2x	2x	X x Bestellen Order X x Commander X x

