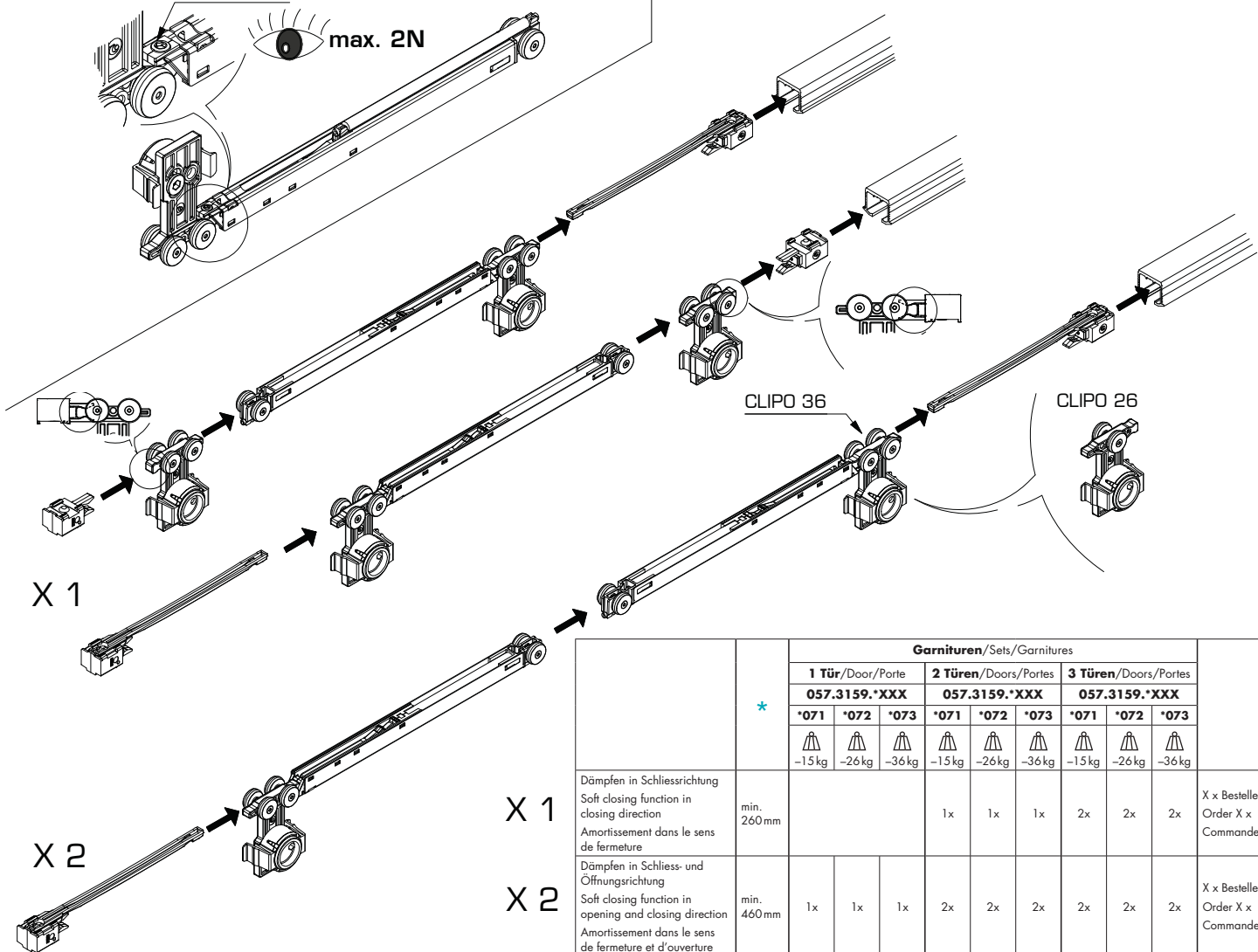


TX 8  
Ø 2.5 x 5

max. 2N



**Empfehlung:** Der Zugang zu den Dämpfungscomponenten sollte jederzeit möglich sein. Demontierbare Laufschienen oder Möbelkonstruktion entsprechend planen.

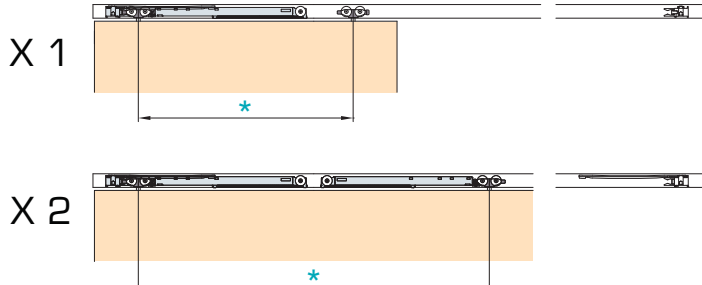
**Recommendation:** The access to soft-closing components should be possible at any time. Plan removable running tracks or furniture designs accordingly.

**Recommandation:** L'accès aux composants de l'amortisseur doit être possible à tout moment. Prévoir en conséquence des rails de roulement ou une constructions de meuble démontables.

**Garnituren/Sets/Garnitures**

**No. 057.3159.XXX**

	2x
	2x
	2x



	*	Garnituren/Sets/Garnitures									
		1 Tür/Door/Porte			2 Türen/Doors/Portes			3 Türen/Doors/Portes			
		057.3159.*XXX	057.3159.*XXX	057.3159.*XXX	057.3159.*XXX	057.3159.*XXX	057.3159.*XXX	057.3159.*XXX	057.3159.*XXX	057.3159.*XXX	
		0*071	0*072	0*073	0*071	0*072	0*073	0*071	0*072	0*073	
		-15kg	-26kg	-36kg	-15kg	-26kg	-36kg	-15kg	-26kg	-36kg	
Dämpfen in Schliessrichtung Soft closing function in closing direction Amortissement dans le sens de fermeture	min. 260mm				1x	1x	1x	2x	2x	2x	X x Bestellen Order X x Commander X x
Dämpfen in Schliess- und Öffnungsrichtung Soft closing function in opening and closing direction Amortissement dans le sens de fermeture et d'ouverture	min. 460mm	1x	1x	1x	2x	2x	2x	2x	2x	2x	X x Bestellen Order X x Commander X x