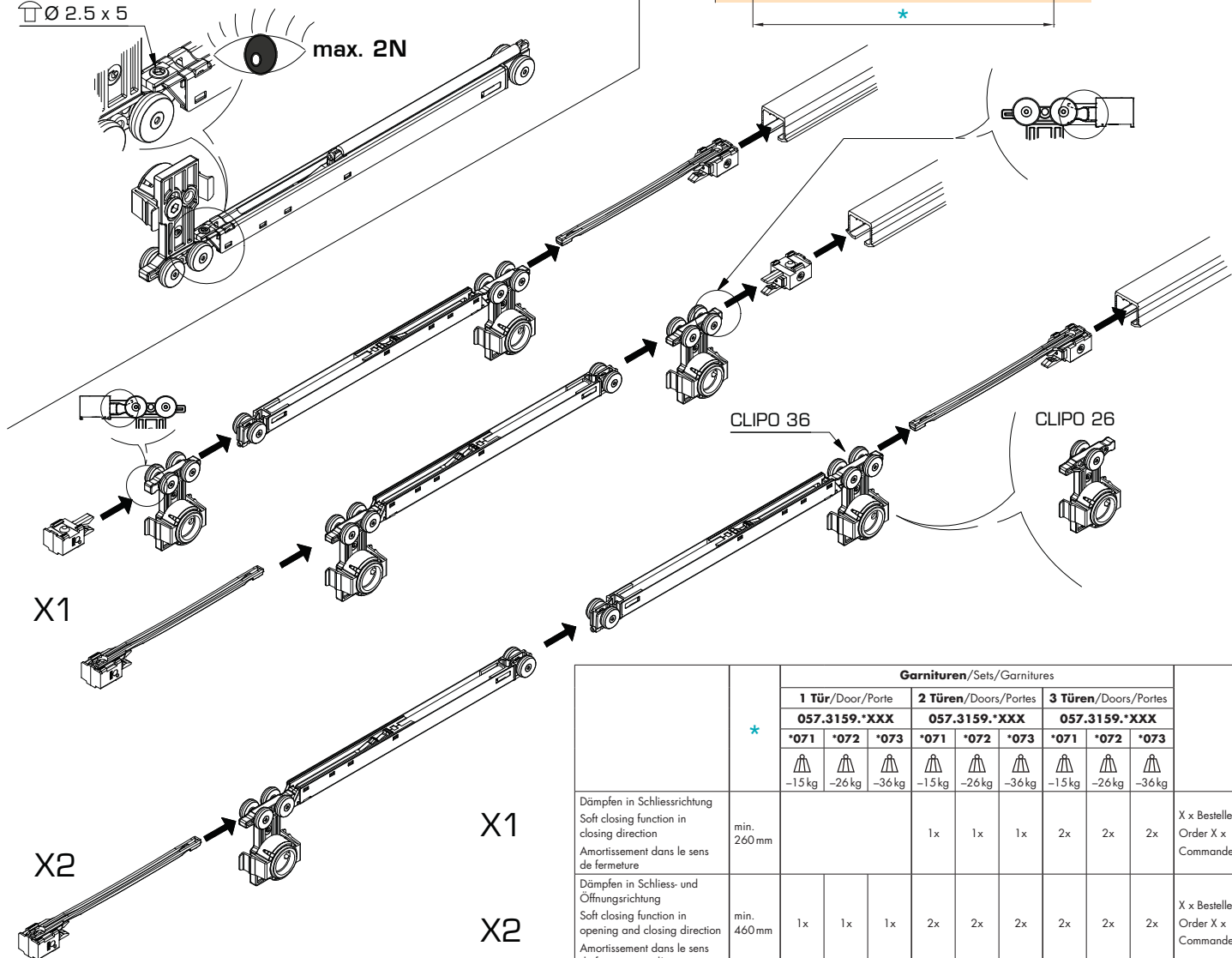


TX 8
Ø 2.5 x 5

max. 2N



Empfehlung: Der Zugang zu den Dämpfungskomponenten sollte jederzeit möglich sein. Demontierbare Laufschienen oder Möbelkonstruktion entsprechend planen.

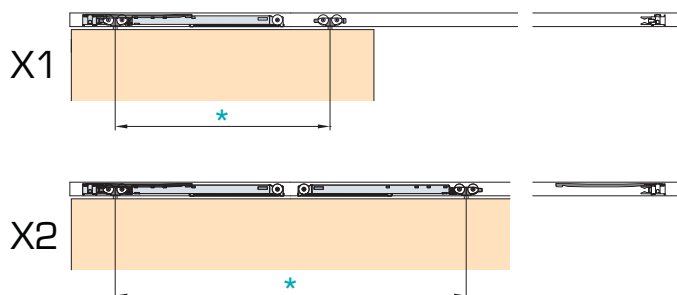
Recommendation: The access to soft-closing components should be possible at any time. Plan removable running tracks or furniture designs accordingly.

Recommandation: L'accès aux composants de l'amortisseur doit être possible é tout moment. Prévoir en conséquence des rails de roulement ou une constructions de meuble démontables.

Garnituren / Sets / Garnitures

No. 057.3159.XXX

	2x
	2x
	2x



		Garnituren/Sets/Garnitures									
		1 Tür/Door/Porte			2 Türen/Doors/Portes			3 Türen/Doors/Portes			
		057.3159.*XXX			057.3159.*XXX			057.3159.*XXX			
	*	*071	*072	*073	*071	*072	*073	*071	*072	*073	
		-15 kg	-26 kg	-36 kg	-15 kg	-26 kg	-36 kg	-15 kg	-26 kg	-36 kg	
Dämpfen in Schliessrichtung Soft closing function in closing direction Amortissement dans le sens de fermeture	min. 260 mm				1x	1x	1x	2x	2x	2x	X x Bestellen Order X x Commander X x
Dämpfen in Schliess- und Öffnungsrichtung Soft closing function in opening and closing direction Amortissement dans le sens de fermeture et d'ouverture	min. 460 mm	1x	1x	1x	2x	2x	2x	2x	2x	2x	X x Bestellen Order X x Commander X x