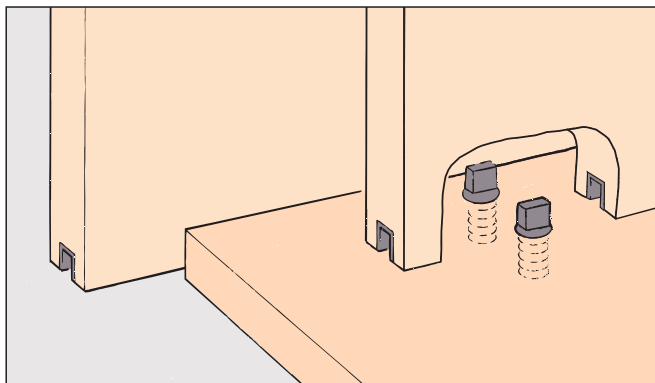
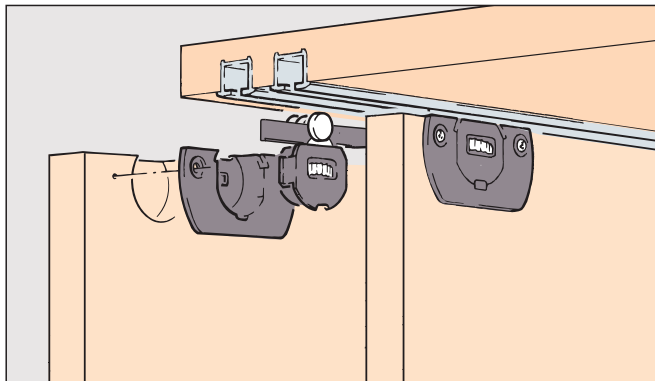


Montageanleitung Mounting instructions Instructions de montage

EKU **CLIPO®** 15 H (IS)



Schweizer Qualität - getestet nach EN 15706
Swiss Quality - tested in accordance with EN 15706
Qualité suisse - testée selon EN 15706



Garnituren/Sets/Garnitures

° mit Höhenjustierung/
with height adjustment/avec ajustage d'hauteur
°° ohne Höhenjustierung/
without height adjustment/sans ajustage d'hauteur

2 Türen
Doors
Portes
° No. **053.3115.071**
°° No. **053.3115.072**

Zubehör/Accessories/Accessoires

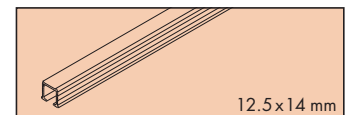
A Einfachlaufschiene Alu, zum Verstemmen oder Kleben

Single running track aluminium, for press fitting or glue fixing
Rail de roulement simple en alu, à enfoncer ou à coller

Gr./Size

Art. No.

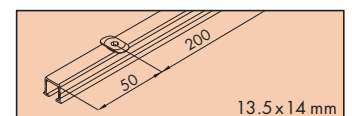
2500 mm	053.3007.250
3500 mm	053.3007.350
6000 mm	053.3007.600



B Einfachlaufschiene Alu, mit Drehriegel (nicht für Hartholz/MDF)

Single running track aluminium, with swivel lug (not for hard wood/MDF)
Rail de roulement simple en alu, avec verrou (pas pour bois dur/MDF)

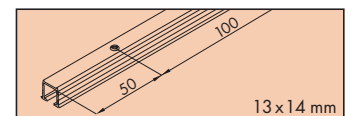
2500 mm**	053.3008.250
3500 mm**	053.3008.350
6000 mm	053.3008.600



C Einfachlaufschiene Alu, gelocht, zum Schrauben

Single running track aluminium, pre-drilled, for screw fixing
Rail de roulement simple en alu, perforé, à visser

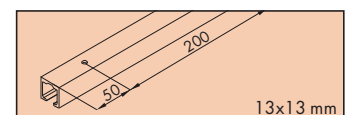
2500 mm**	053.3009.250
3500 mm**	053.3009.350
6000 mm	053.3009.600



D Einfachlaufschiene Alu eloxiert, gelocht, zum Aufschrauben

Single running track aluminium anodized, pre-drilled, surface mounted
Rail de roulement simple en alu anodisé, perforé, à visser en applique

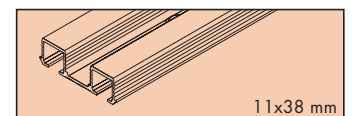
2500 mm	053.3035.250
3500 mm	053.3035.350
6000 mm	053.3035.600



E Doppellaufschiene Alu, gelocht, zum Schrauben

Double running track aluminium, pre-drilled, for screw fixing
Rail de roulement double en alu, perforé, à visser

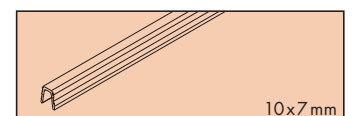
2500 mm	053.3315.250
3500 mm	053.3315.350
6000 mm	053.3315.600



Führungsschiene, Kunststoff anthrazit, 7 mm

Guide track, plastic anthracite, 7 mm
Rail de guidage, plastique anthracite, 7 mm

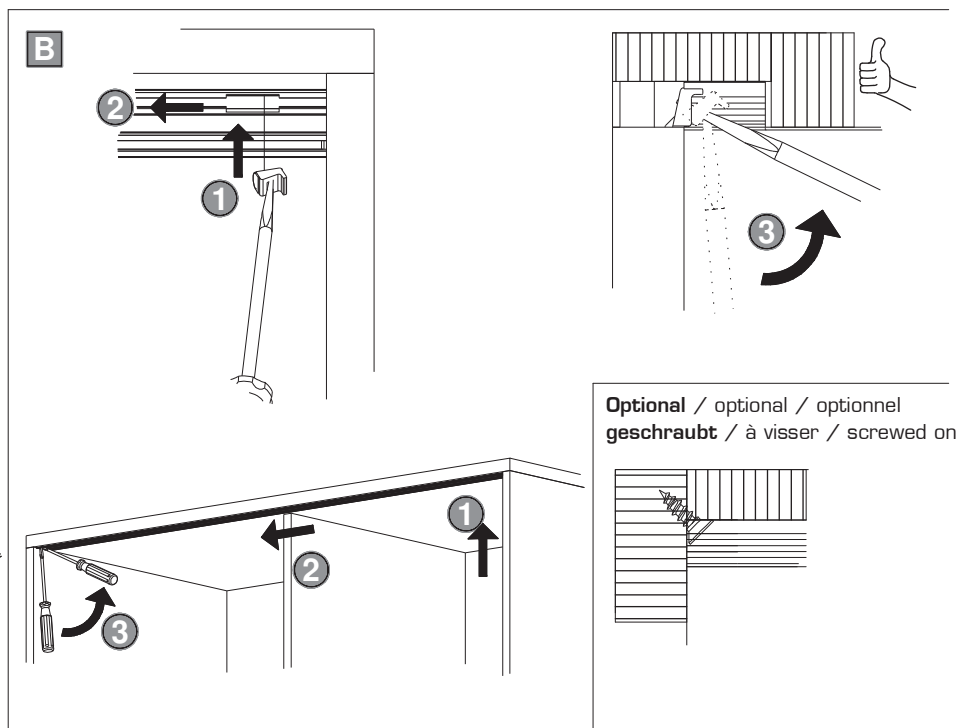
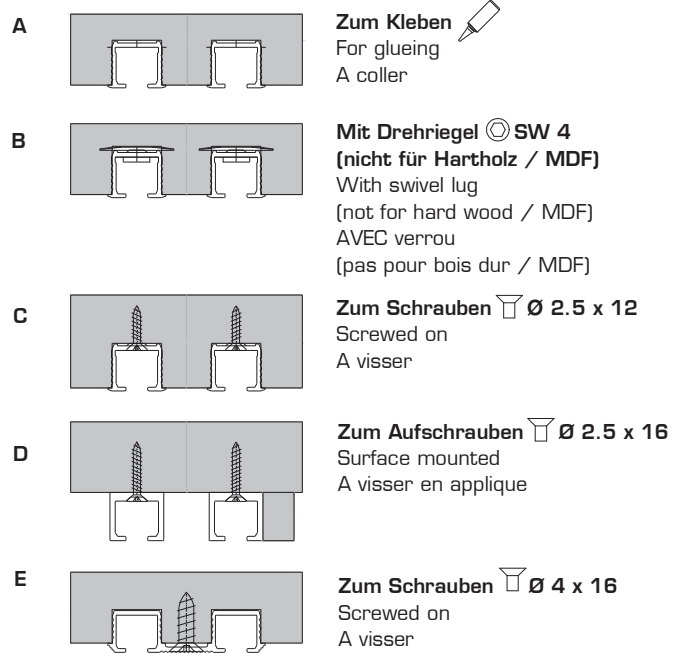
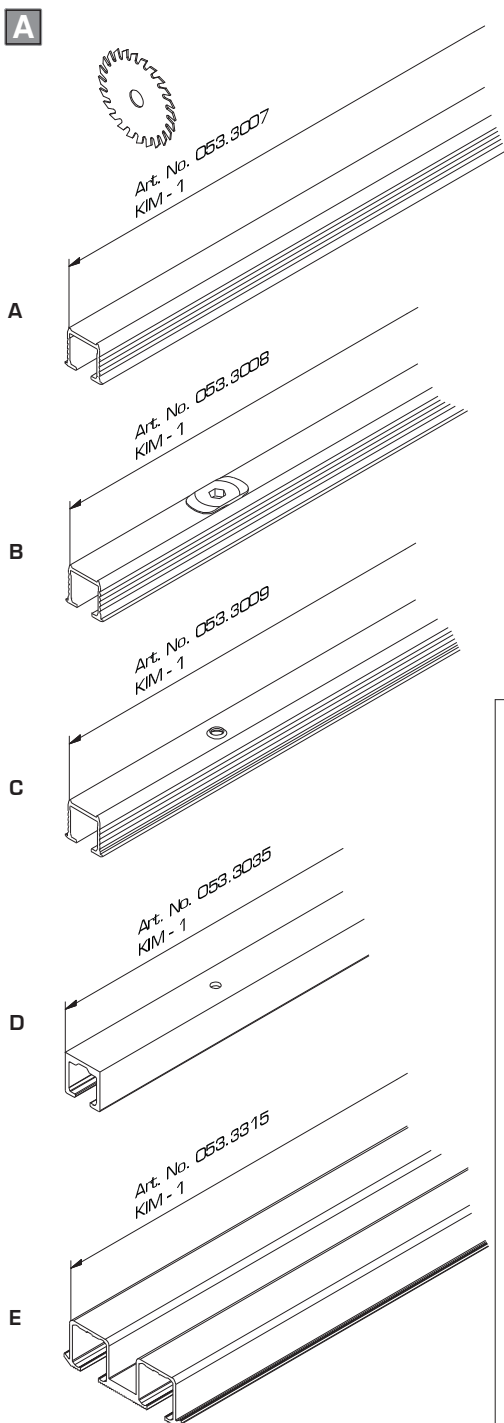
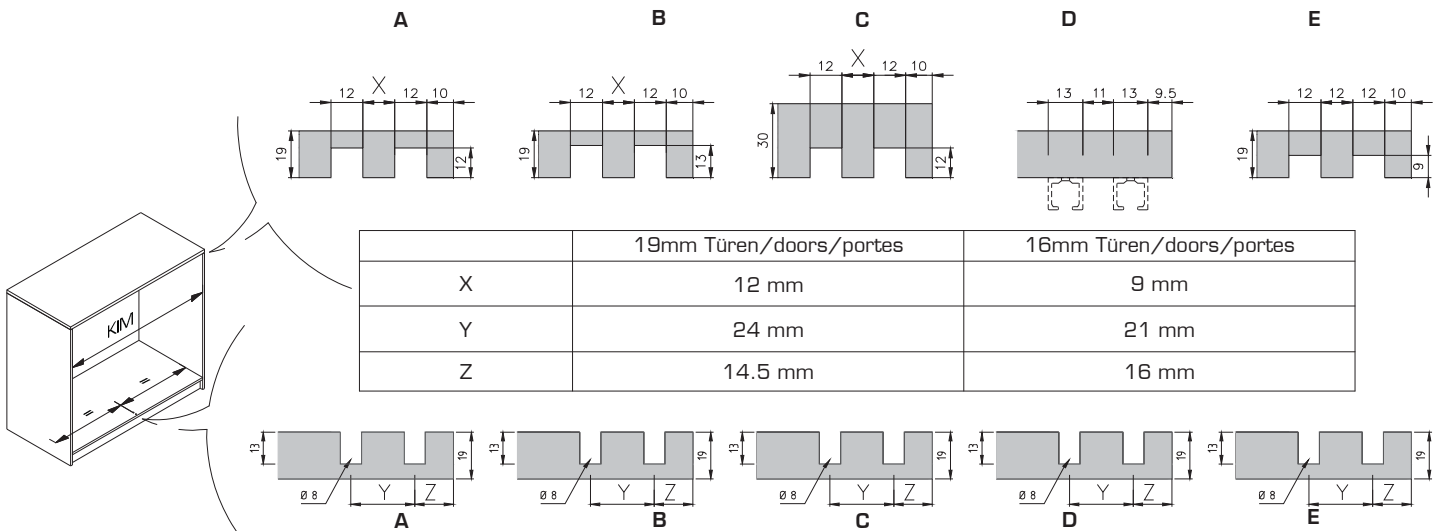
2500 mm	053.3012.250
3500 mm	053.3012.350
6000 mm	053.3012.600



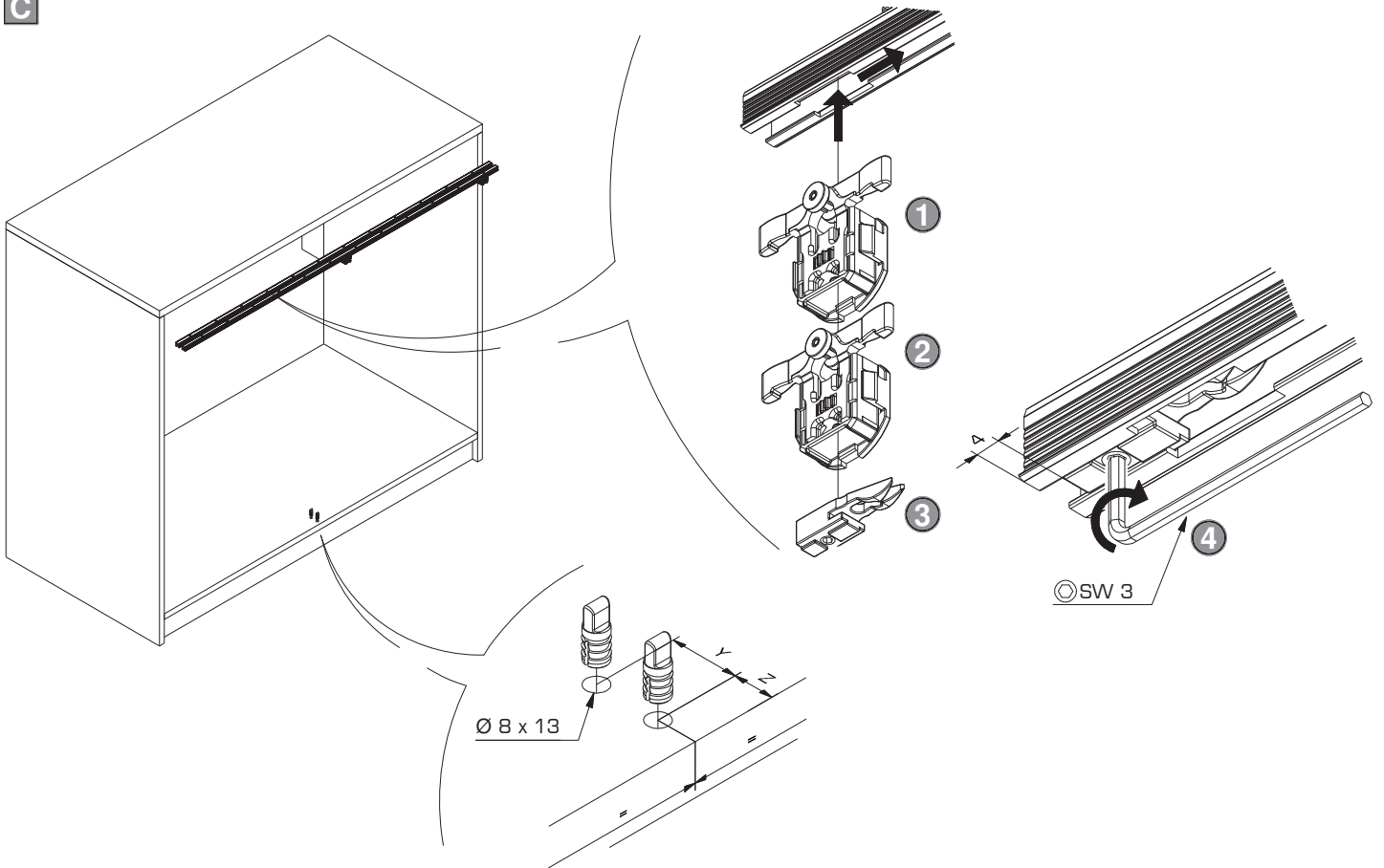
** beidseitig ausgeklinkt/notched on both sides/encoché des deux côtés



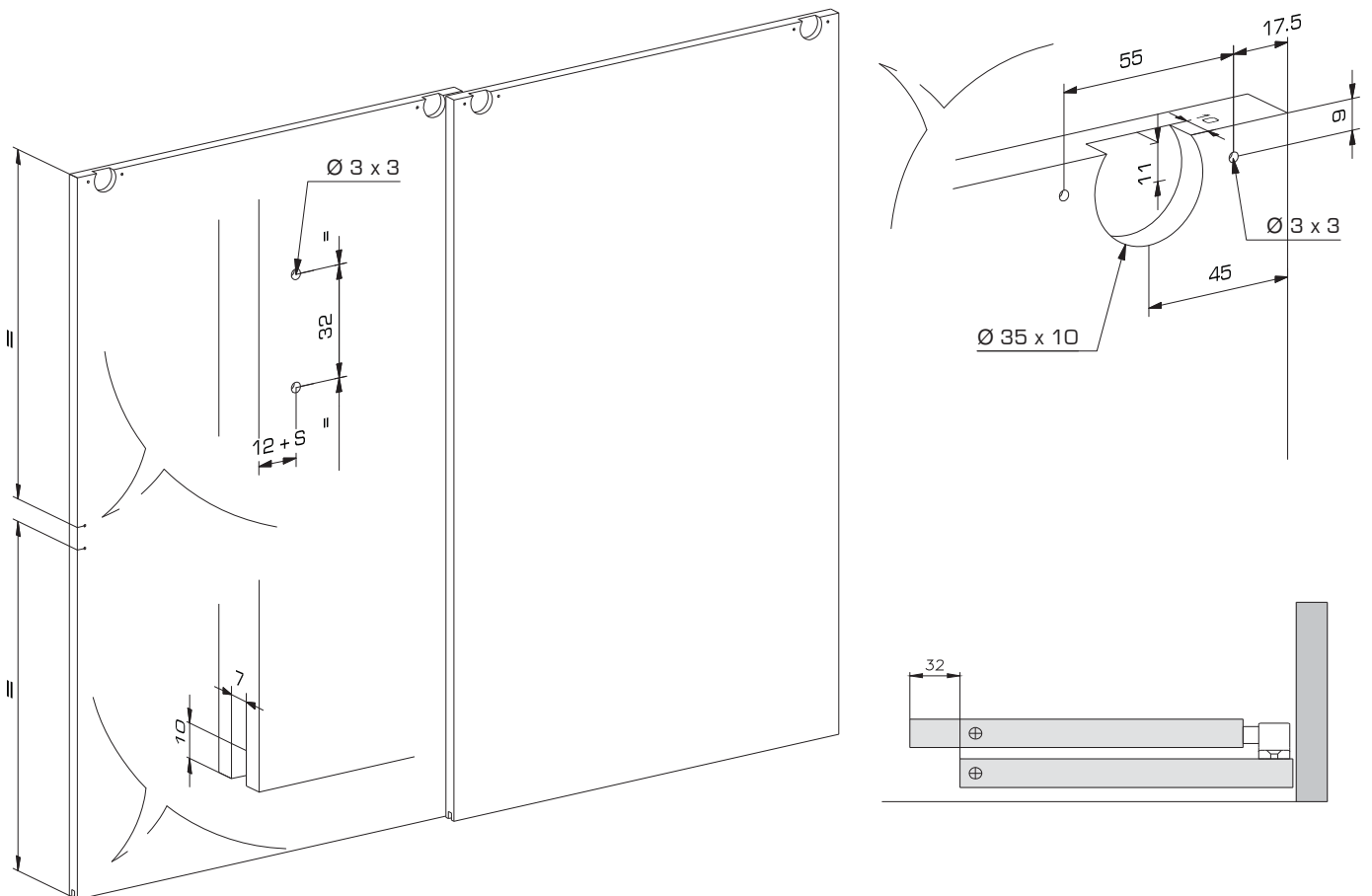
EKU AG Schiebelösungen, Wilerstrasse 90, 8370 Sirnach, Switzerland, Tel. +41 (0)71 96 96 100
Fax +41 (0)71 96 96 110, office@eku.ch, www.eku.ch Certified ISO 9001 - Member of the HAWA Group



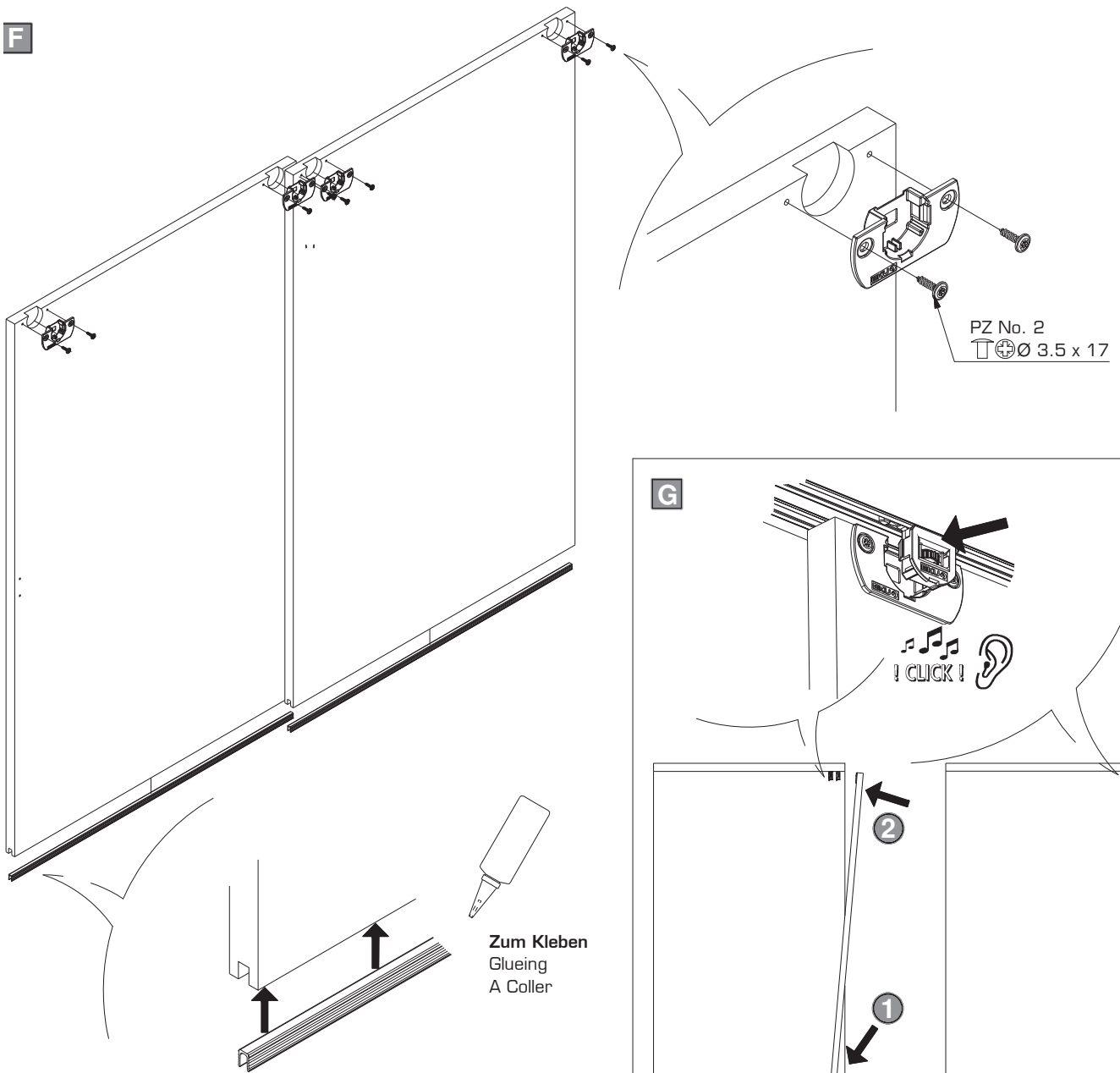
C



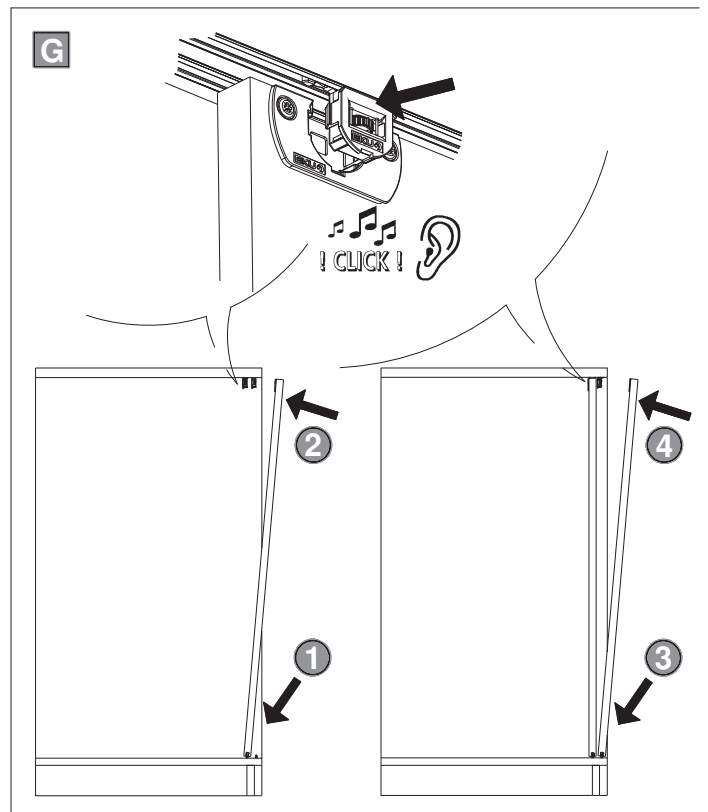
D



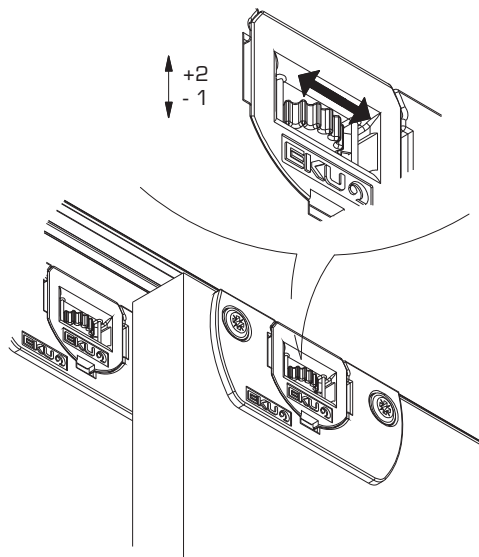
F



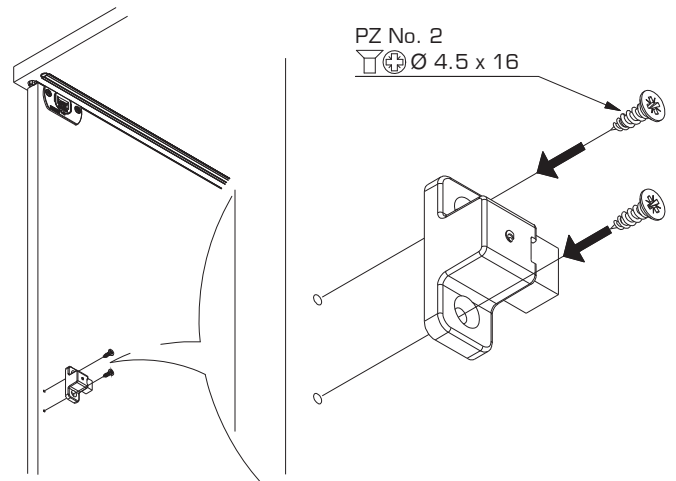
G



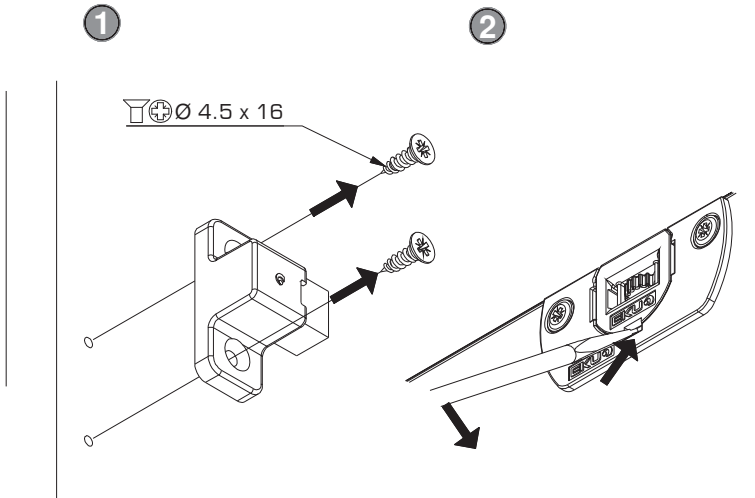
H



I

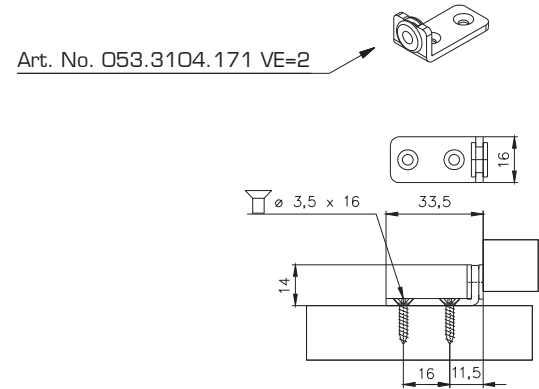


J Türdemontage
 Door dismounting
 Demontage de la porte



K Optional / Optional / Optionnel

Bei zurückversetzter Seitenwand Stopper unten setzen
 Where doors overlap sidepanels, set stopper at the bottom
 Placer la butée en bas si la paroi latérale est décalée par rapport à la Porte



Einbaubeispiele / Mounting examples / exemples des montage

