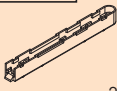
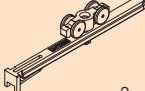





Garnituren / Sets / Garnitures

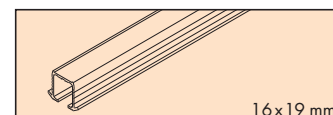
1 Türe Door Porte	No. 053.3223.071	
	2x	
	1x	
		

Zubehör / Accessories / Accessoires

A Einfachlaufschiene Alu, zum Kleben

Single top track aluminium, for glueing
Rail de roulement simple en alu, à coller

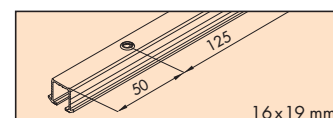
Gr./Size	Art. No.
2500 mm	053.3229.250
3500 mm	053.3229.350
6000 mm	053.3229.600



C Einfachlaufschiene Alu, gelocht, zum Schrauben

Single top track aluminium, pre-drilled, screwed on
Rail de roulement simple en alu, perforé, à visser

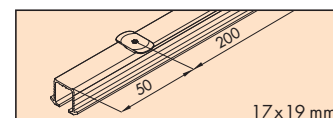
2500 mm	053.3225.250
3500 mm	053.3225.350
6000 mm	053.3225.600



B Einfachlaufschiene Alu, mit Drehriegel (nicht für Hartholz/MDF)

Single top track aluminium, with swivel lug (not for hard wood/MDF)
Rail de roulement simple en alu, avec verrou (pas pour bois dur/MDF)

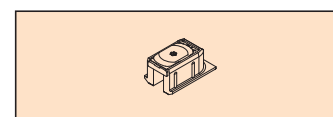
2500 mm	053.3227.250
3500 mm	053.3227.350
6000 mm	053.3227.600



Schienenendstück, mit Drehriegel (nicht für Hartholz/MDF)

Track-end piece, with swivel lug (not for hard wood/MDF)
Pièce d'extrémité, avec verrou (pas pour bois dur/MDF)

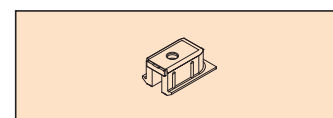
 2x	053.3211.081
 100x	053.3211.082



Schienenendstück, zum Schrauben

Track-end piece, screwed on
Pièce d'extrémité, à visser

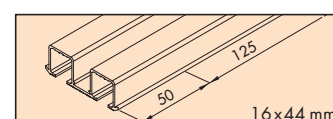
 2x	053.3210.081
 100x	053.3210.082



D Doppellaufschiene Alu, gelocht, zum Schrauben

Dual top track aluminium, pre-drilled, screwed on
Rail de roulement double en alu, perforé, à visser

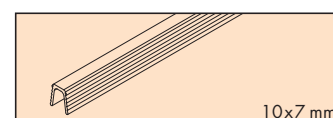
2500 mm	053.3226.250
3500 mm	053.3226.350
6000 mm	053.3226.600



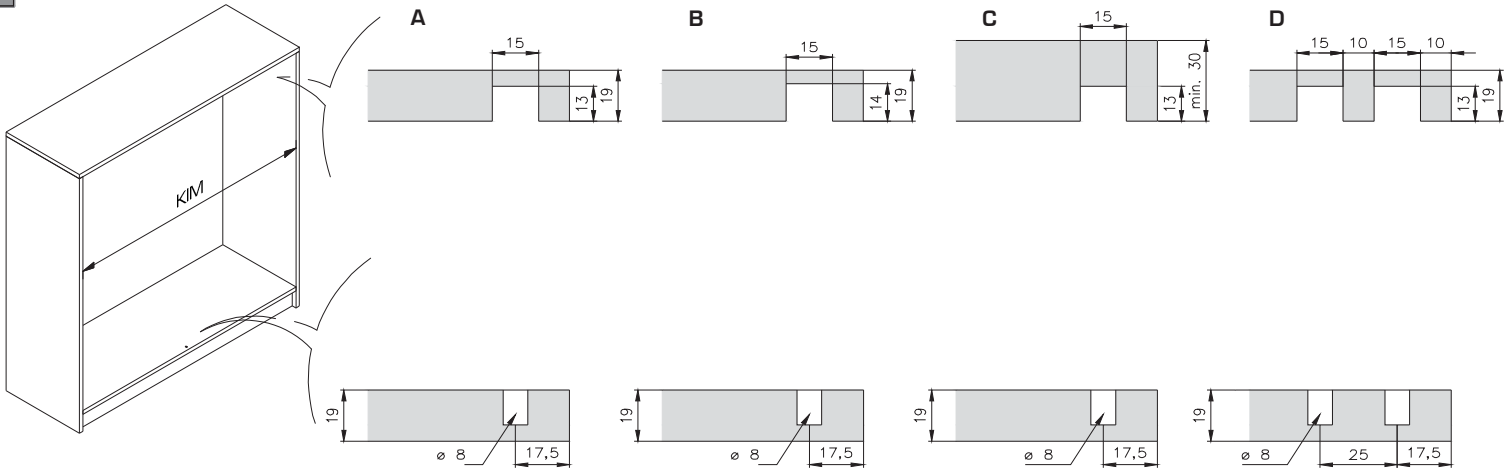
Führungsschiene, Kunststoff anthrazit, 7 mm

Guide track, plastic anthracite, 7 mm
Rail de guidage, en plastique anthracite, 7 mm

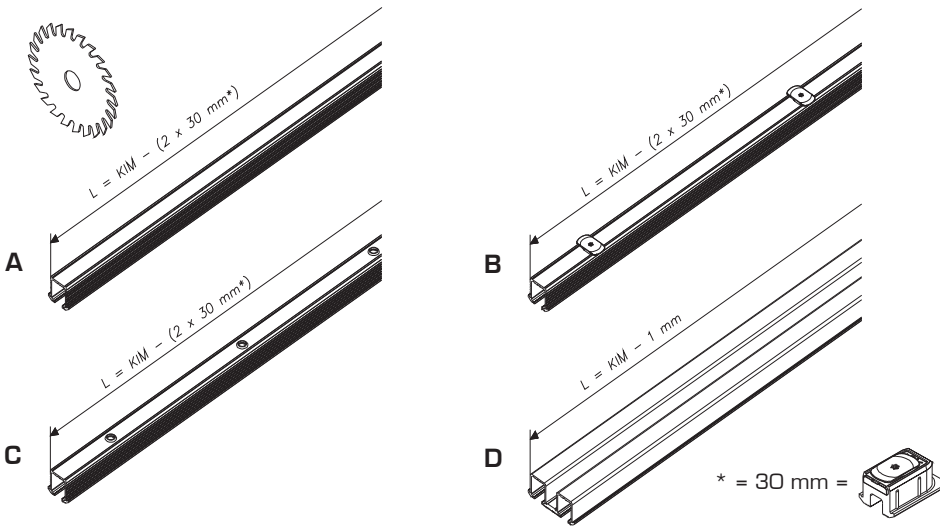
2500 mm	053.3012.250
3500 mm	053.3012.350
6000 mm	053.3012.600



A



B



A Zum Kleben z.B. 3M DP 610
For glueing
A collar

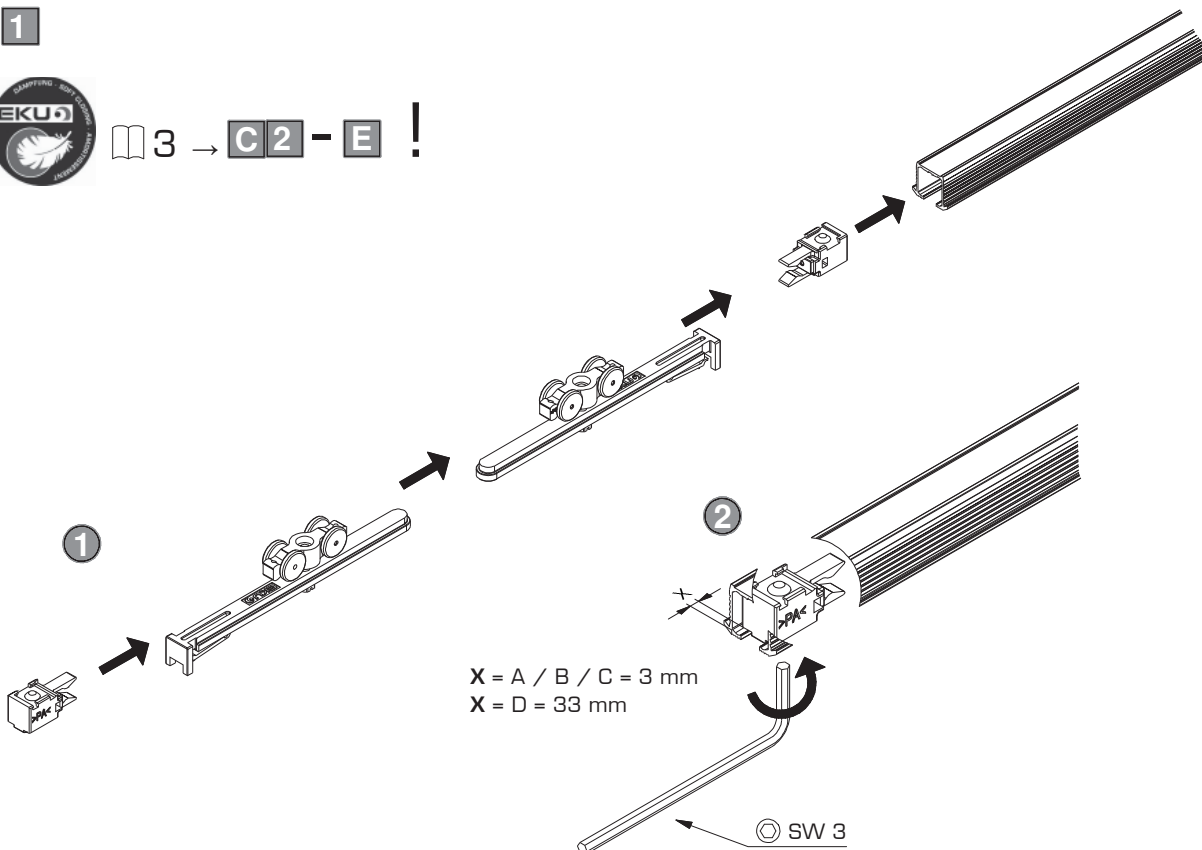
B Mit Drehriegel TX 15
(nicht für Hartholz/MDF)
With swivel lug
(not vor hard wood/MDF)
Avec verrou
(pas pour bois dur/MDF)

C Zum Schrauben ø 3.5 x 20
Screwed on
A visser

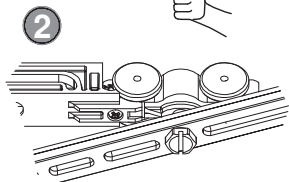
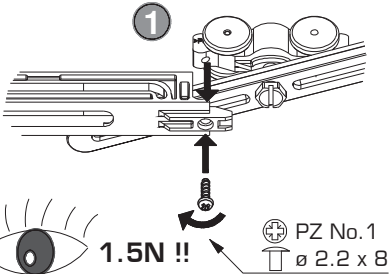
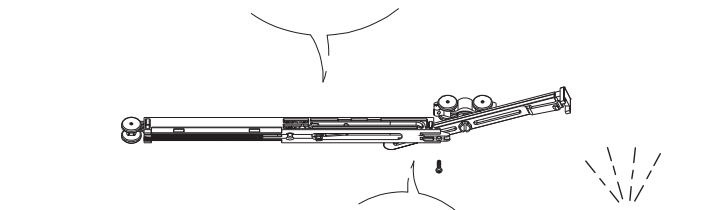
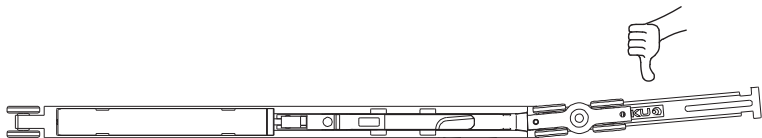
D Zum Schrauben ø 3.5 x 20
Screwed on
A visser

C 1

3 → **C 2 - E** !



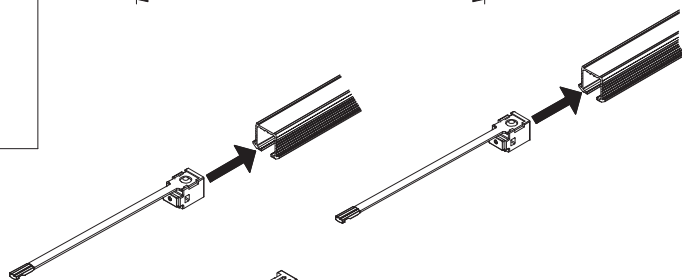
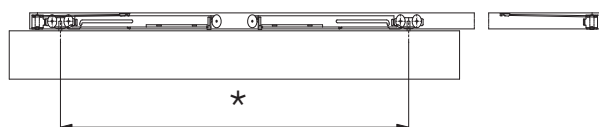
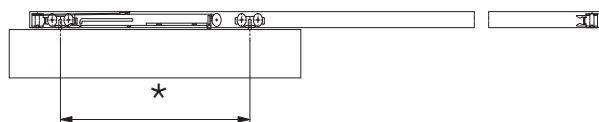
C 2



Empfehlung: Der Zugang zu den Dämpfungskomponenten sollte jederzeit möglich sein. Demontierbare Laufschienen oder Möbelkonstruktion entsprechend planen.

Recommendation: The access to soft-closing components should be possible at any time. Plan removable running tracks or furniture designs accordingly.

Recommandation: L'accès aux composants de l'amortisseur doit être possible é tout moment. Prévoir en conséquence des rails de roulement ou une constructions de meuble démontables



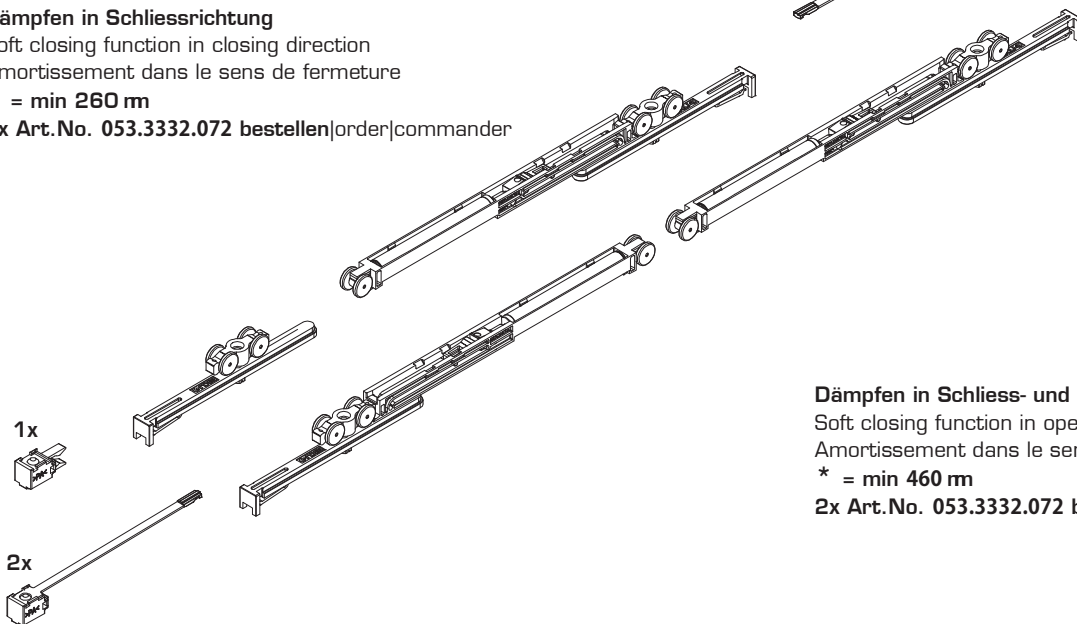
D

Dämpfen in Schliessrichtung

Soft closing function in closing direction
Amortissement dans le sens de fermeture

* = min 260 mm

1x Art.No. 053.3332.072 bestellen|order|commander



Dämpfen in Schliess- und Öffnungsrichtung

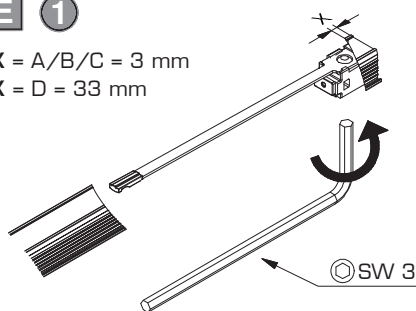
Soft closing function in opening and closing direction
Amortissement dans le sens de fermeture et d'ouverture

* = min 460 mm

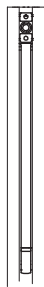
2x Art.No. 053.3332.072 bestellen|order|commander

E 1

X = A/B/C = 3 mm
X = D = 33 mm



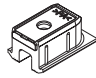
2




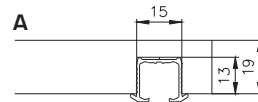
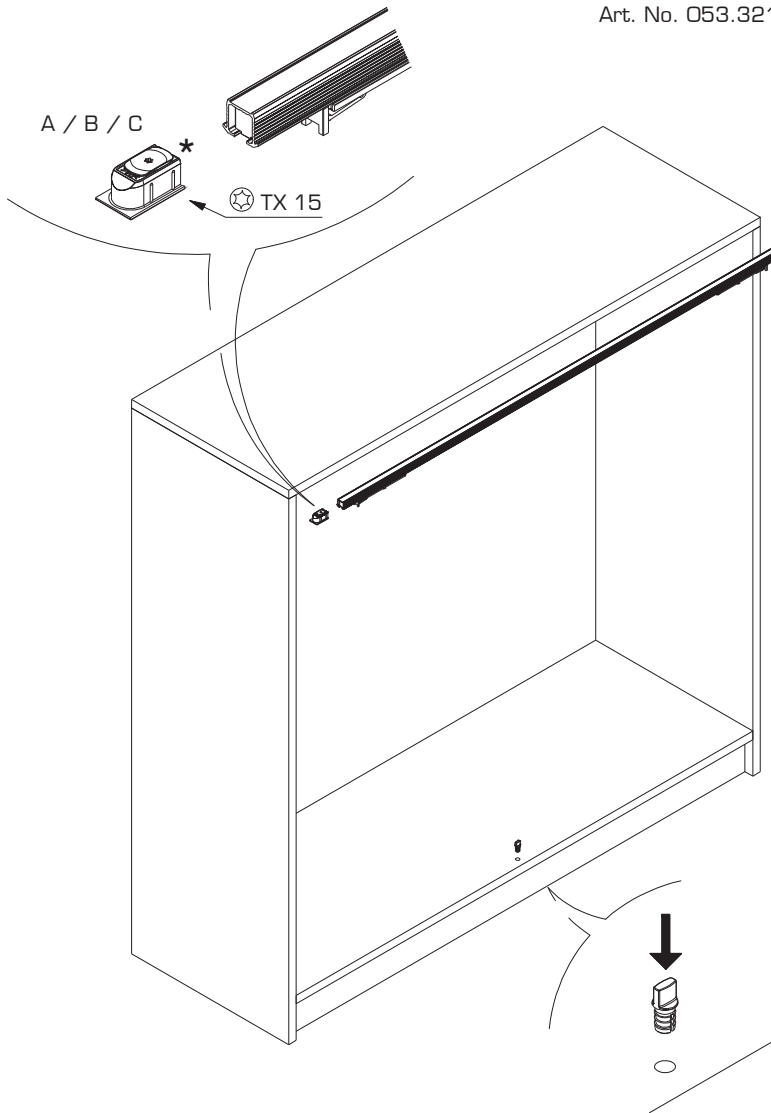
F



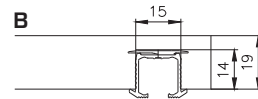
*** Nicht für Hartholz/MDF**
 Not for hard wood/MDF
 Pas pour bois dur/MDF


A/B/C = Hartholz/MDF - Hard wood/MDF - Bois dur/MDF = 30mm
 Art. No. 053.3210.081/053.3210.082 → 

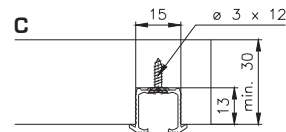
 $\varnothing 3.5 \times 12$




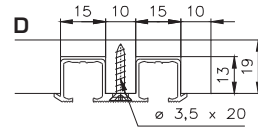
Zum Kleben  **z.B. 3M DP 610**
 For glueing
 A collar



Mit Drehriegel  **TX 15**
(nicht für Hartholz/MDF)
 With swivel lug
 (not vor hard wood/MDF)
 Avec verrou
 (pas pour bois dur/MDF)

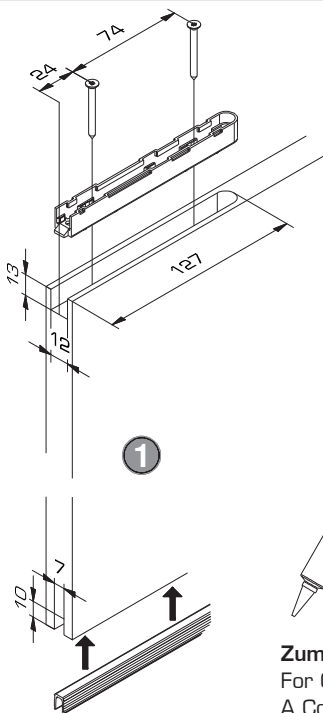


Zum Schrauben  $\varnothing 3.5 \times 20$
 Screwed on A/B/C
 A visser

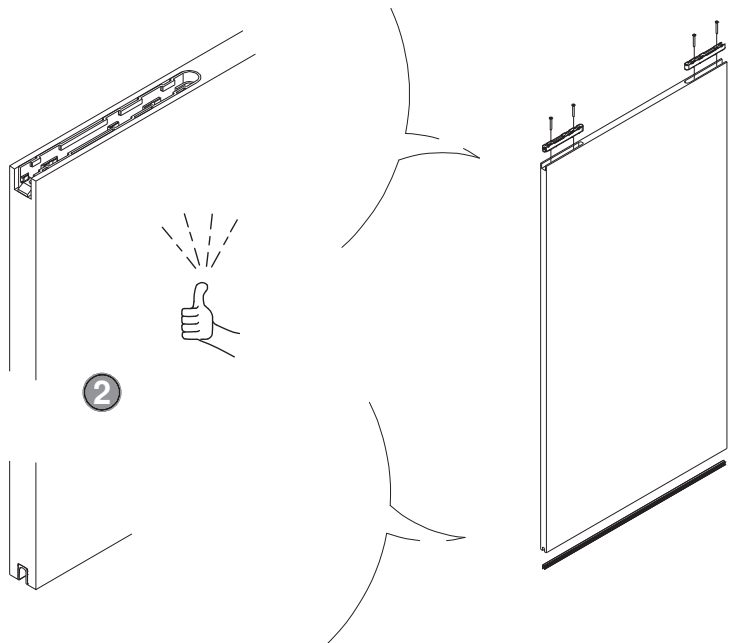


Zum Schrauben  $\varnothing 3.5 \times 20$
 Screwed on
 A visser

G



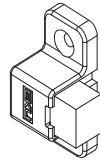
Zum Kleben
 For Glueing
 A Coller



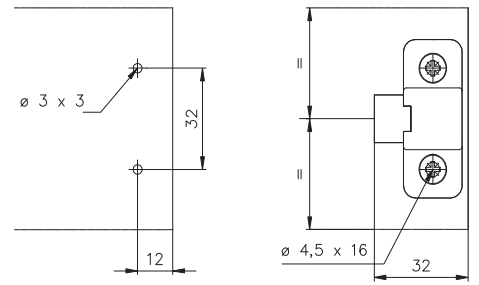
H

Optional | optional | optionnell
 2 Türen | doors | portes

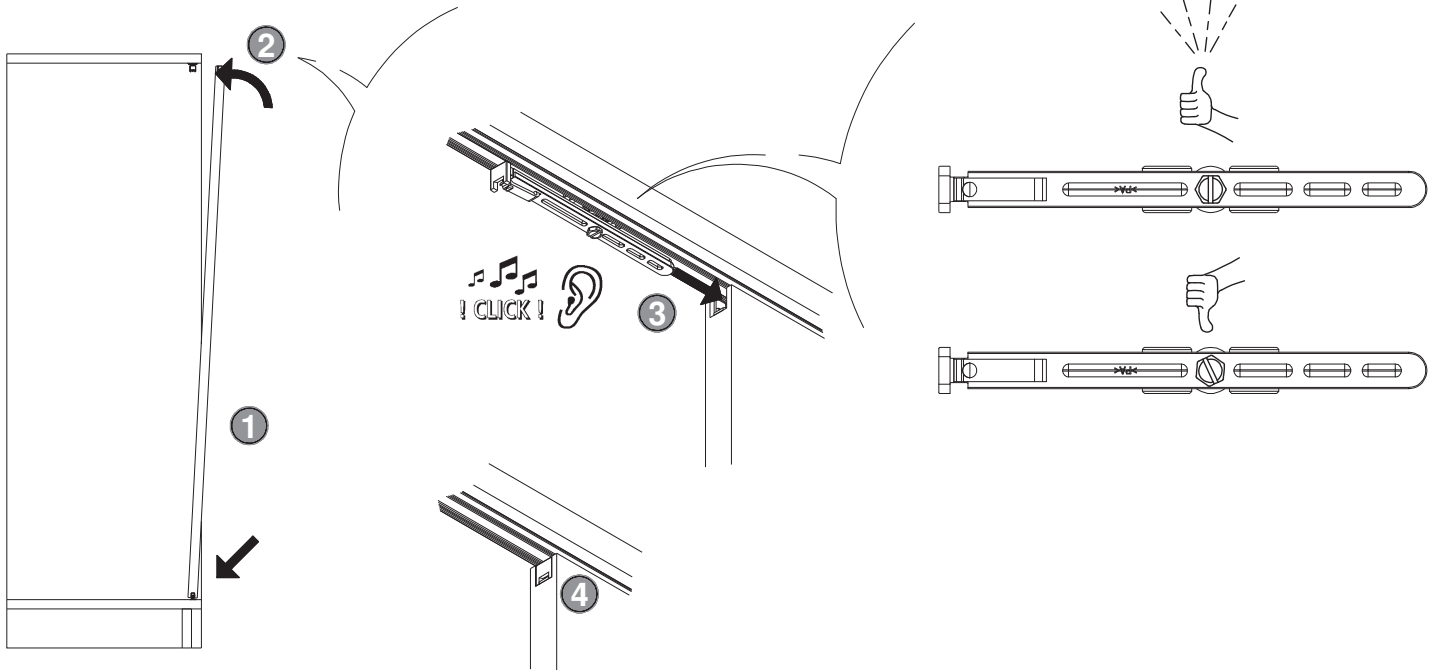
Türmitnehmer | Door follower | D'entraîneurs
 Art.No. 053.3236.171



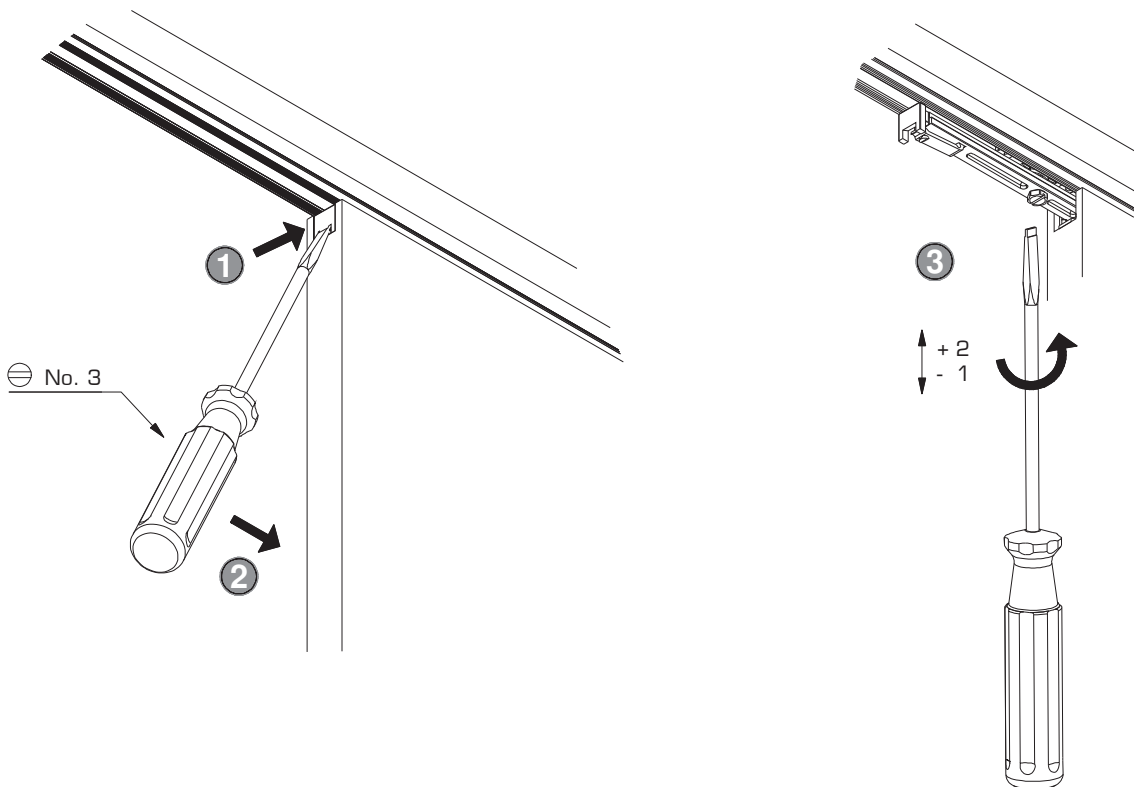
Siehe Einbaubeispiele | See mounting examples | Voir exemples de montage 6



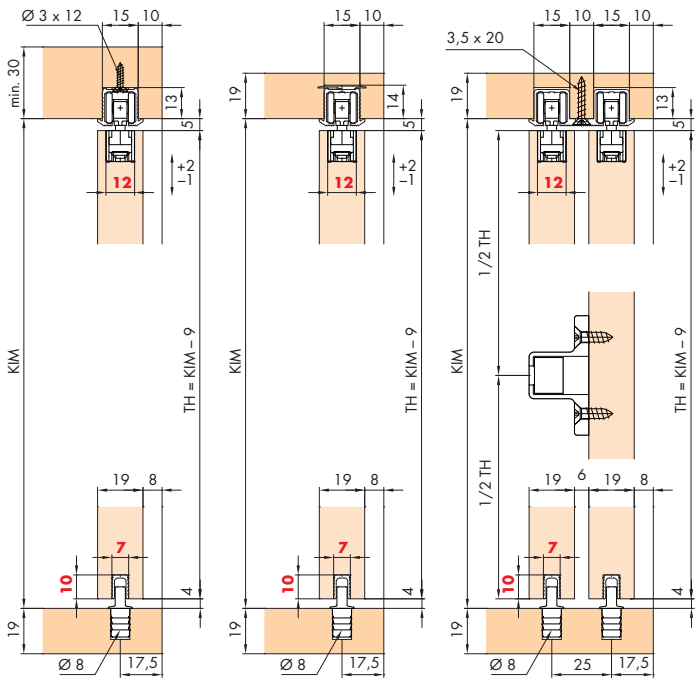
I



J



Einbaubeispiele | Mounting examples | Exemples de montage

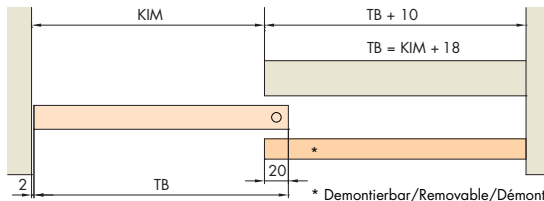
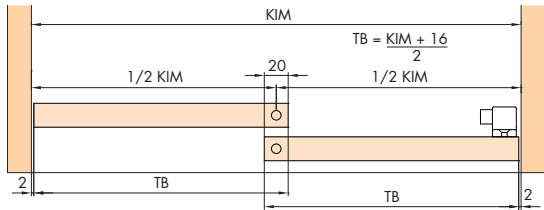
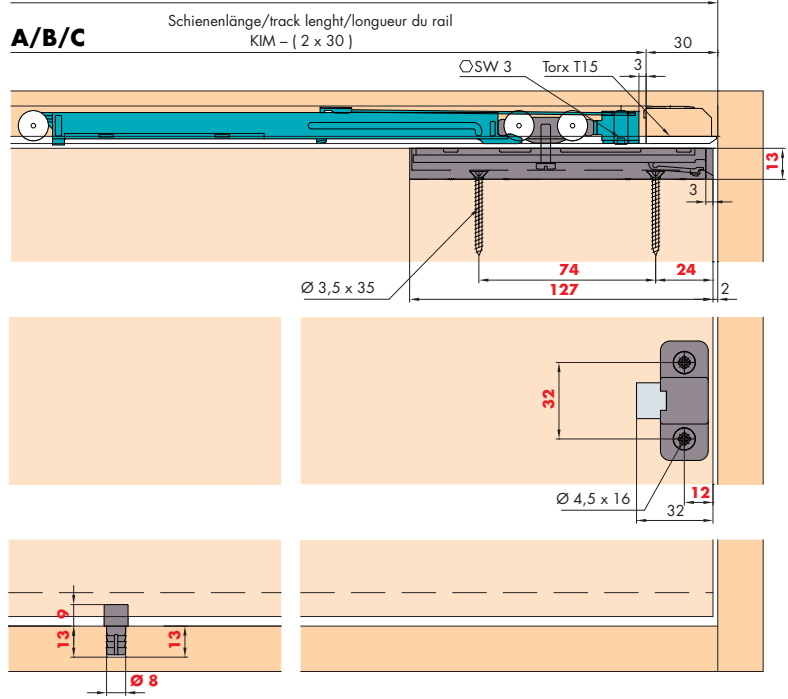


D

Schienenlänge/track length/longueur du rail
KIM - 1

A/B/C

Schienenlänge/track length/longueur du rail
KIM - (2 x 30)



* Demontierbar/Removable/Démontable