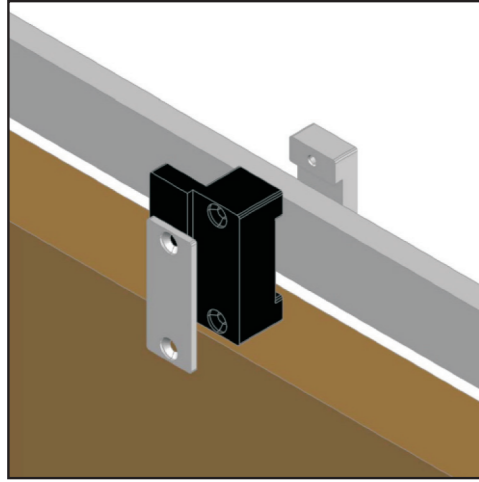


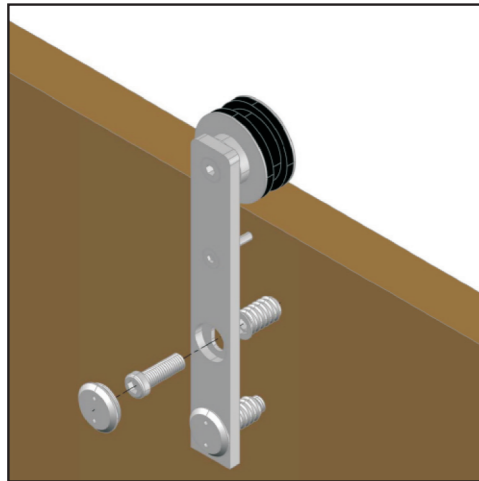
## Instructions d'installation



### ÉTAPE 6

#### Installation des butoirs

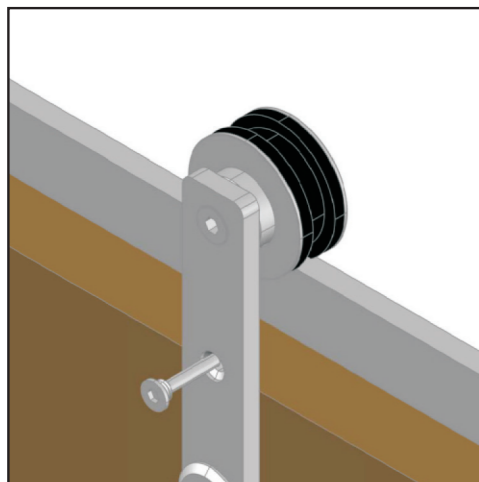
- Poser les butoirs de porte aux extrémités gauche et droite du rail de roulement.
- ATTENTION : Cette mesure empêche la porte de glisser hors du rail de roulement lors de l'installation.



### ÉTAPE 7

#### Fixation du chariot

- Tracer la position exacte du chariot et prépercer les trous avant d'installer le chariot sur la porte de bois.
- Poser la porte de bois sur le support d'assemblage.
- Retirer le mécanisme antilevage et les vis de fixations du chariot.
- ATTENTION : LE JOINT PIVOTANT DU CHARIOT ET LES VIS DE FIXATION DU MÉCANISME ANTILEVAGE CONSTITUE UNE UNITÉ.
- Insérer les bagues filetées dans les trous prépercés du panneau de bois.
- Installer le support du chariot contre le panneau en utilisant les fixations incluses. Serer les vis à main. Poser les cache-vis fournies.

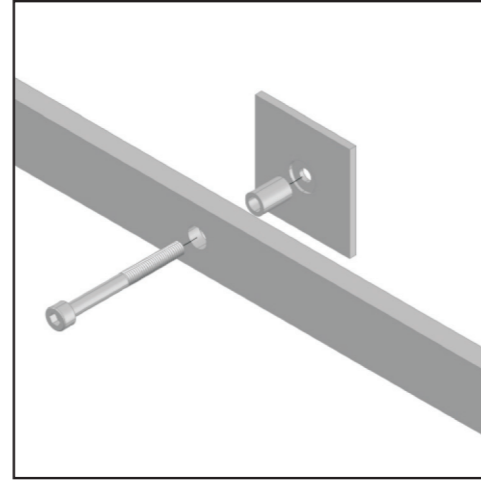


### ÉTAPE 8

#### Suspendre le panneau de porte coulissante et fixer le mécanisme antilevage

- Poser la porte coulissante assemblée sur le rail de roulement.
- POUR DES RAISONS DE SÉCURITÉ : Insérer les cales de plastique sous le panneau de porte en veillant à assurer un espacement de 7 mm.
- VEILLER À NE PAS ENDOMMAGER LE GUIDE DE PLANCHER PRÉALABLEMENT INSTALLÉ.
- Re-Fixer le chariot à la porte à l'aide des vis fournies, puis serrer les vis à la main.
- ATTENTION : Veiller à ne pas laisser d'espace entre le mécanisme antilevage et le rail de roulement.
- Retirer les cales de plastique.

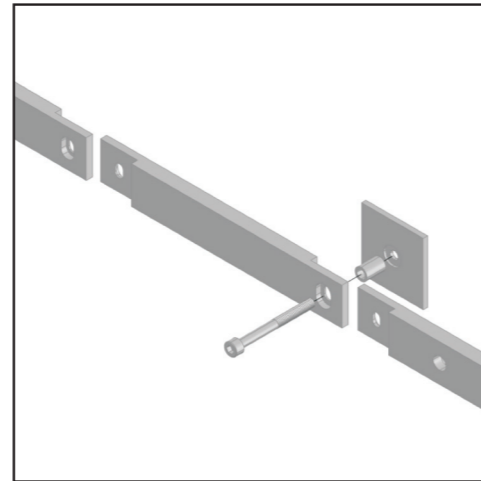
## Instructions d'installation



### ÉTAPE 3

#### Fixation du rail de roulement au mur

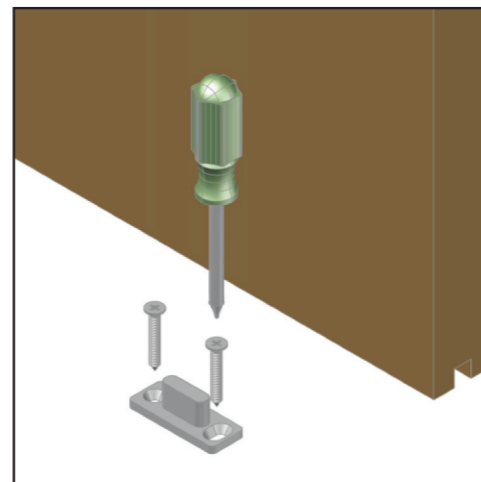
- Fixer les deux extrémités du rail de roulement aux supports muraux (plaque et manchon) à l'aide des fixations incluses.



### ÉTAPE 4

#### Fixation du connecteur de rail au mur pour l'installation d'une porte de 34" à 48"

- Joindre les deux parties du rail et le connecteur au support mural (plaque et manchon) à l'aide des fixations incluses.
- ATTENTION : L'utilisation de l'ARTICLE SUPPLÉMENTAIRE 1 nécessite l'installation de 2 connecteurs.



### ÉTAPE 5

#### Fixation du guide de plancher

- Fixer le guide de plancher au sol conformément au schéma détaillé.
- ATTENTION : L'ouvrant de porte doit être parallèle au mur et à la distance visée de ce dernier.



## Instructions d'installation

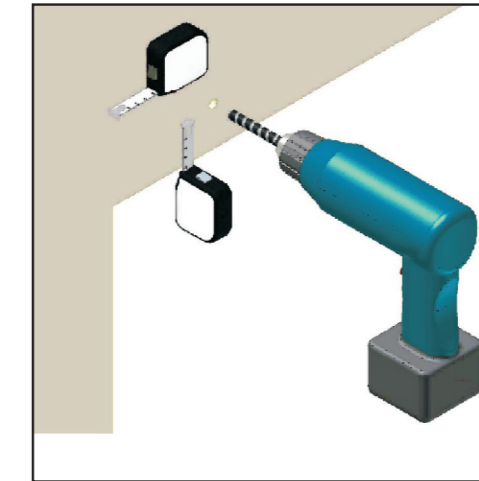
(8916605170 & 891660590)

## Instructions d'installation



### Vous aurez besoin

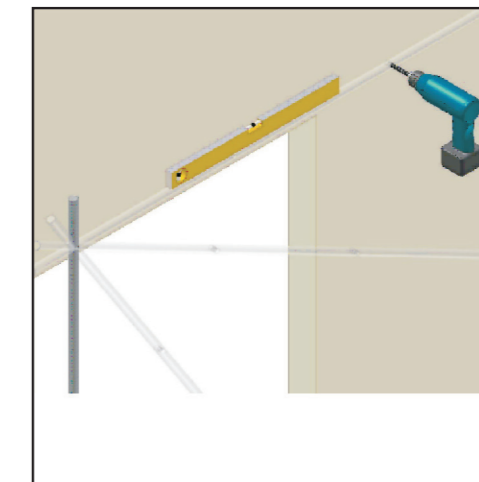
- Niveau à bulle
  - Ruban/règle à mesurer
  - Perceuse
  - Mèches à maçonnerie de 8 mm et 10 mm
  - Tournevis à embout cruciforme
  - Ensemble de clés Allen
  - Cales de plastique
- Consulter les directives de sécurité relatives à la perceuse avant de commencer l'assemblage.



### ÉTAPE 1

#### Premier perçage du mur

- Percer un trou sur le mur pour la fixation extérieur du rail de roulement conformément au schéma détaillé.

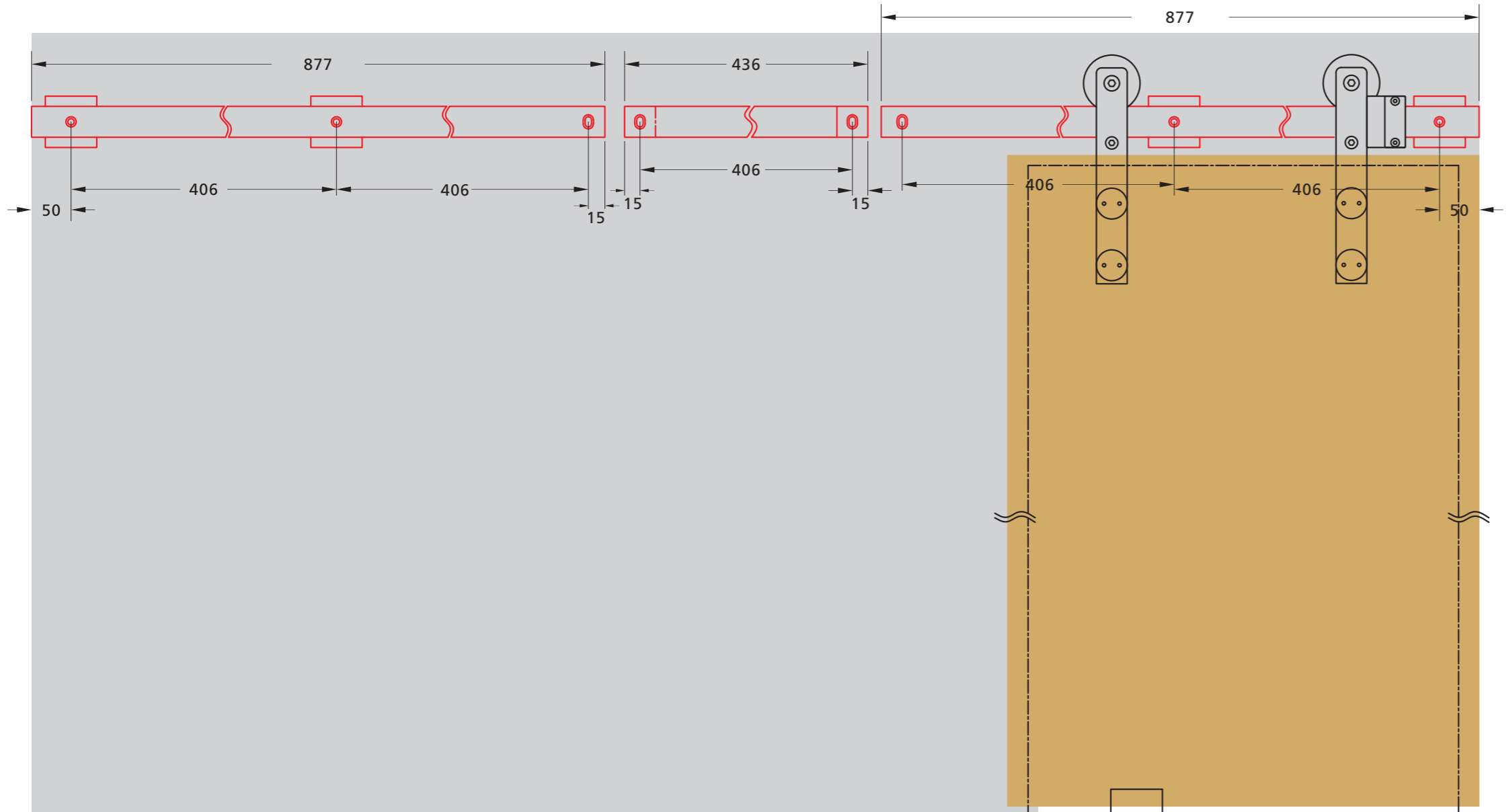


### ÉTAPE 2

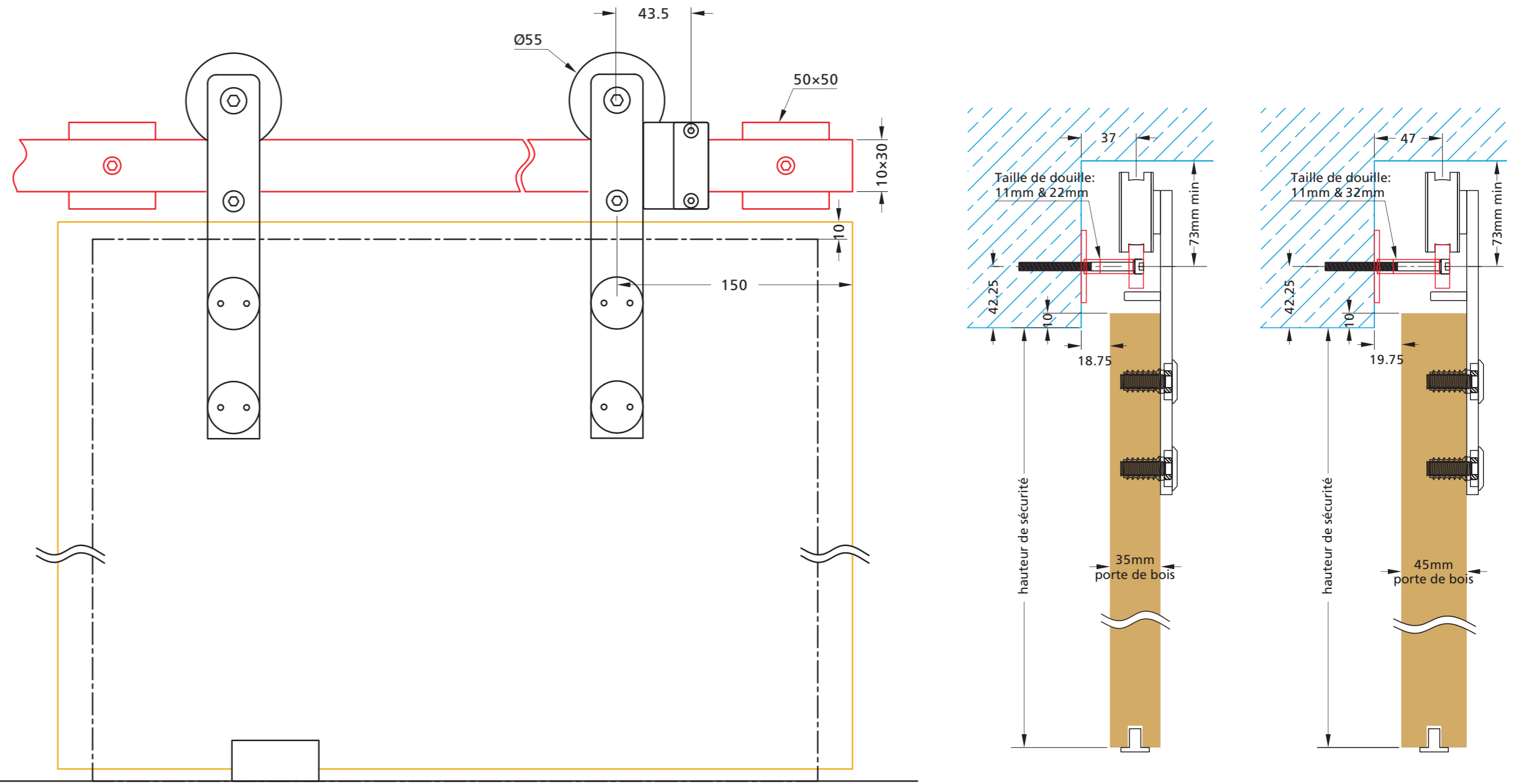
#### Perçages subséquents

- Visser légèrement les fixations extérieures du rail de roulement, puis aligner le rail à l'horizontale à l'aide du niveau à bulle. Utiliser le rail de roulement comme gabarit de perçage pour les autres trous requis et prépercer le mur à l'aide d'une mèche de 8 mm. Percer ensuite les trous des ancrages à l'aide d'une mèche de 10 mm.

**8916605170 & 891660590 ENSEMBLE DE PORTE COULISSANTE À MONTAGE SUR RAIL**



**8916605170 & 891660590 ENSEMBLE DE PORTE COULISSANTE À MONTAGE SUR RAIL**



**LISTE DES PIÈCES (POUR UN ENSEMBLE À 1 PORTE)**

- Chariot de porte coulissante x 2 mcs
- Support mural x 5 mcs
- Butoir de porte côté gauche x 1 mc  
côté droit x 1 mc
- Rail 10 x 30 mm (877 mm)  
côté gauche x 1 mc  
côté droit x 1 mc
- Guide de plancher x 1 mc
- Manchon 11 mm x 5 mcs  
22 mm x 5 mcs  
32 mm x 5 mcs
- Boulon rail-mur (M6x100mm) x 5 mcs
- Clé hexagonale x 1 mc
- Clé x 1 mc

**ARTICLE SUPPLÉMENTAIRE 1**

(Article: 89166011170 & 8916601190)

- Rail central connecteur 10 x 20 mm x 1 mc (436 mm)
- Support mural x 1 mc
- Manchon (Diam. 9.8 mm)  
11 mm x 1 mc  
15 mm x 1 mc  
22 mm x 1 mc  
26 mm x 1 mc  
32 mm x 1 mc
- Boulon rail-mur (M6x100mm) x 1 mc

**ARTICLE SUPPLÉMENTAIRE 2**

(Article: 89166012170SCSW or 8916601290SCSW)

- Activateur de fermeture amortie x 1 mc
- M5x40mm vis x 2 mcs
- Fermeture amortie x 1 mc

