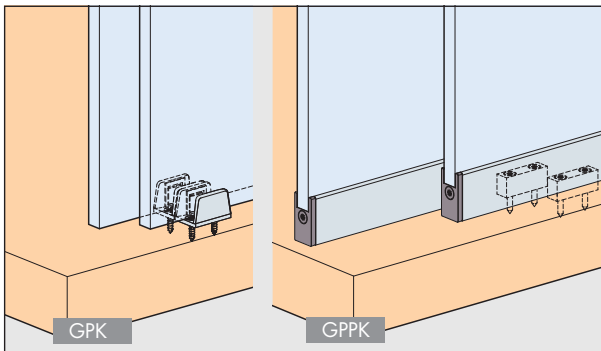
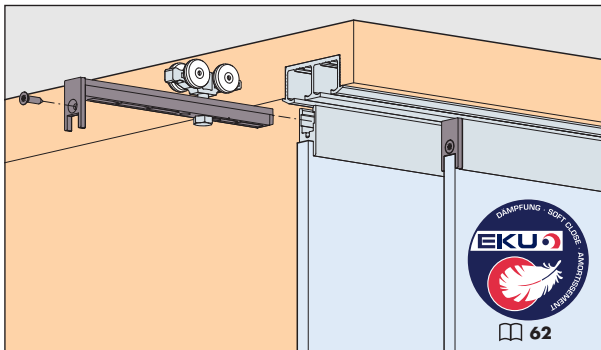


# Montageanleitung Mounting instructions Instructions de montage

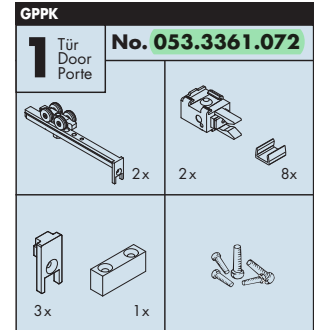
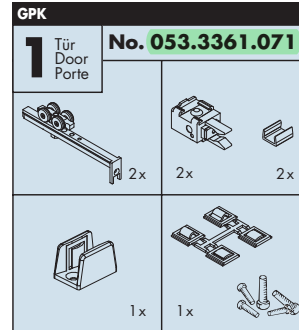
**EKU CLIPO® 36 GPK|GPPK (IS)**



Schweizer Qualität - getestet nach EN 15706  
Swiss Quality - tested in accordance with EN 15706  
Qualité suisse - testée selon EN 15706



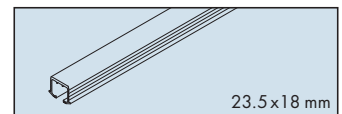
Garnituren / Sets / Garnitures



## A Einfachlaufschiene, Alu eloxiert, zum Kleben

Single running track, aluminium anodized, for glue fixing  
Rail de roulement simple, en alu anodisé, à coller

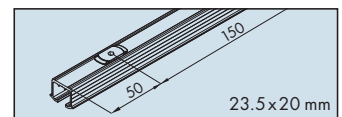
2500 mm 053.3324.250  
3500 mm 053.3324.350  
6000 mm 053.3324.600



## B Einfachlaufschiene, Alu eloxiert, mit Drehriegel

Single running track, aluminium anodized, with swivel lug  
Rail de roulement simple, en alu anodisé, avec verrou  
(nicht für Hartholz/MDF, not for hard wood/MDF, pas pour bois dur/MDF)

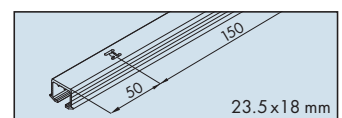
2500 mm 053.3327.250  
3500 mm 053.3327.350  
6000 mm 053.3327.600



## C Einfachlaufschiene, Alu eloxiert, gelocht, zum Schrauben

Single running track, aluminium anodized, pre-drilled, for screw fixing  
Rail de roulement simple, en alu anodisé, perforé, à visser

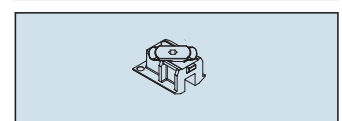
2500 mm 053.3325.250  
3500 mm 053.3325.350  
6000 mm 053.3325.600



## Schienenendstück zu 053.3324/3325/3327, mit Drehriegel

Track end piece for 053.3324/3325/3327, with swivel lug  
Pièce d'extrémité pour 053.3324/3325/3327, avec verrou  
(nicht für Hartholz/MDF, not for hard wood/MDF, pas pour bois dur/MDF)

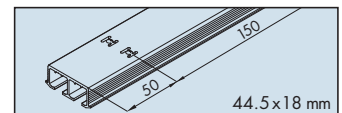
2x 053.3355.051



## D Doppellaufschiene, Alu eloxiert, gelocht, zum Schrauben

Double running track, aluminium anodized, pre-drilled, for screw fixing  
Rail de roulement double, en alu anodisé, perforé, à visser

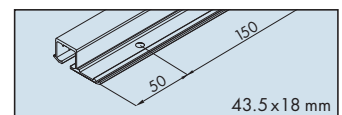
2500 mm 053.3342.250  
3500 mm 053.3342.350  
6000 mm 053.3342.600



## E Einfachlaufschiene, Alu eloxiert, gelocht, zum Schrauben

Single running track, aluminium anodized, pre-drilled, for screw fixing  
Rail de roulement simple, en alu anodisé, perforé, à visser

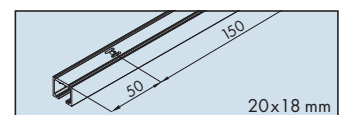
2500 mm 053.3341.250  
3500 mm 053.3341.350  
6000 mm 053.3341.600



## F Einfachlaufschiene Alu eloxiert, gelocht, zum Aufschrauben

Single running track aluminium anodized, pre-drilled, surface mounted  
Rail de roulement simple en alu anodisé, perforé, à visser en applique

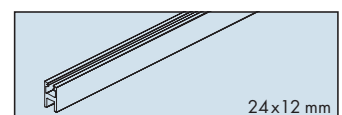
2500 mm 053.3326.250  
3500 mm 053.3326.350  
6000 mm 053.3326.600

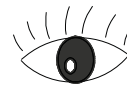


## Glasfixierungsprofil Alu, eloxiert

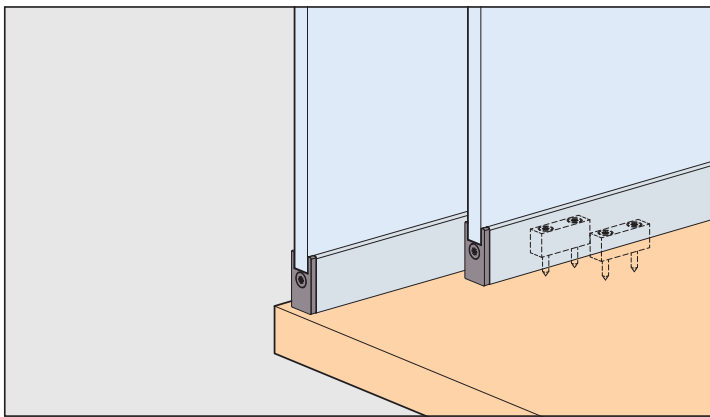
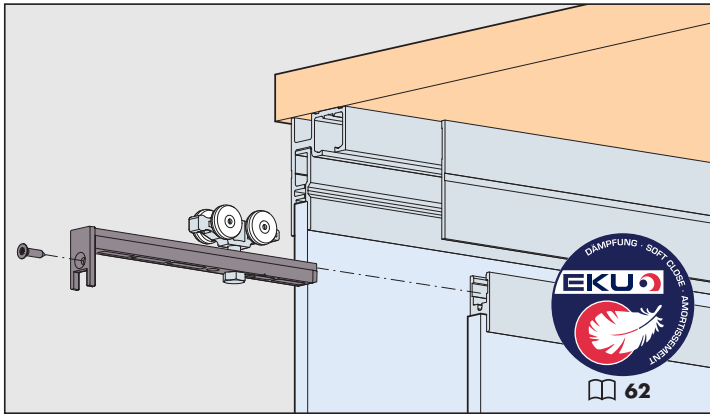
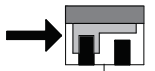
Glass fixing profile aluminium, anodized  
Profil de fixation du verre en alu, anodisé

2500 mm 053.3072.250  
3500 mm 053.3072.350  
6000 mm 053.3072.600





**EKU CLIPO 36 GPPK**  
Festglas | Fixed Glass | Vitre fixe



**Garnituren / Sets / Garnitures**

<b>1</b> Tür Door Porte	<b>No. 053.3361.072</b>		
	2x		2x
			8x
	3x		1x

**Zubehör / Accessories / Accessoires**

**Einfachlaufschiene, Alu eloxiert, gelocht, zum Aufschrauben, mit integrierter Blende**

Single running track, aluminium anodized, pre-drilled, surface mounted, with integrated panel

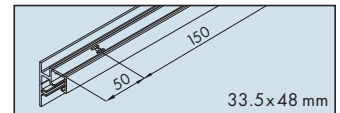
Rail de roulement simple, en alu anodisé, perforé, à visser en applique, avec cache intégré

Gr./Size

Art. No.

2500 mm

053.3338.250



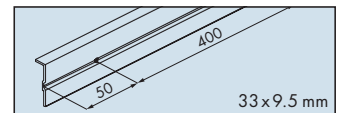
**Festglashalteprofil, Alu eloxiert, gelocht**

Fixed glass support profile, aluminium anodized, pre-drilled

Profil de retenue de porte-vitre fixe, en alu anodisé, perforé

2500 mm

053.3071.250



**Blende, Alu eloxiert\*\***

Panel, aluminium anodized\*\*

Cache, en alu anodisé\*\*

2500 mm

053.3075.250



**Glasfixierungsprofil, Alu eloxiert**

Glass fixing profile, aluminium anodized

Profil de fixation du verre, en alu anodisé

2500 mm

053.3072.250

3500 mm

053.3072.350

6000 mm

053.3072.600



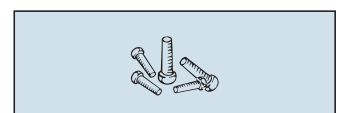
**Taptite Schrauben M3 x 8, zu Festglashalteprofil**

Taptite screws, M3 x 8, for fixed glass support profile

Vis Taptite M3 x 8, pour profil de retenue de porte-vitre fixe

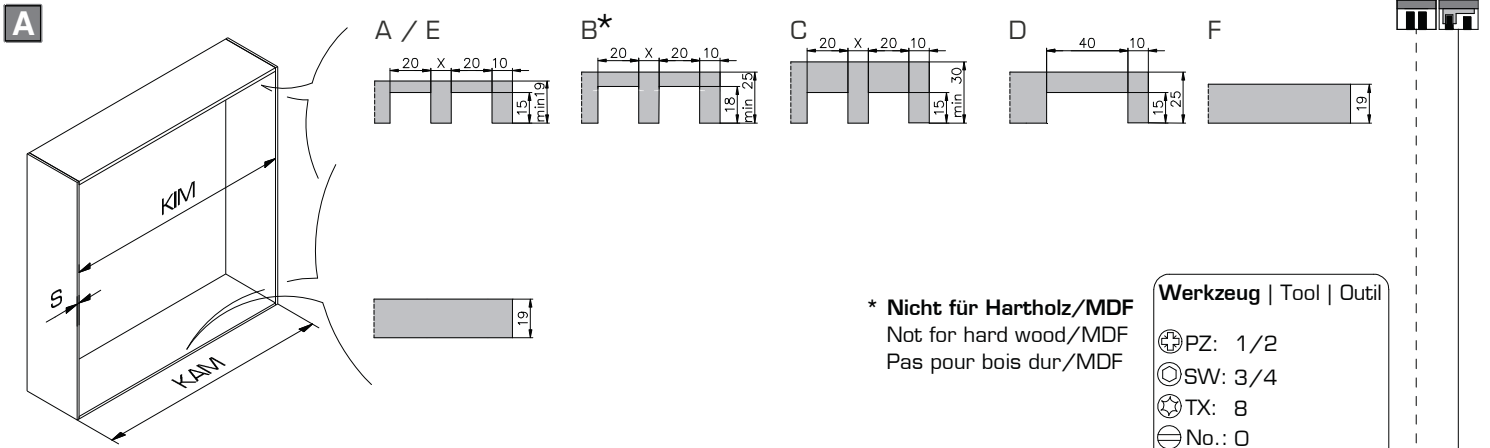
50x

098.0007.101



\*\* **Doppelklebeband verwenden** / use double-sided adhesive tape / utiliser un ruban adhésif à double face

z.B./e.g./p. ex. 3M Scotchtype 4664/4905-f/4936/4930

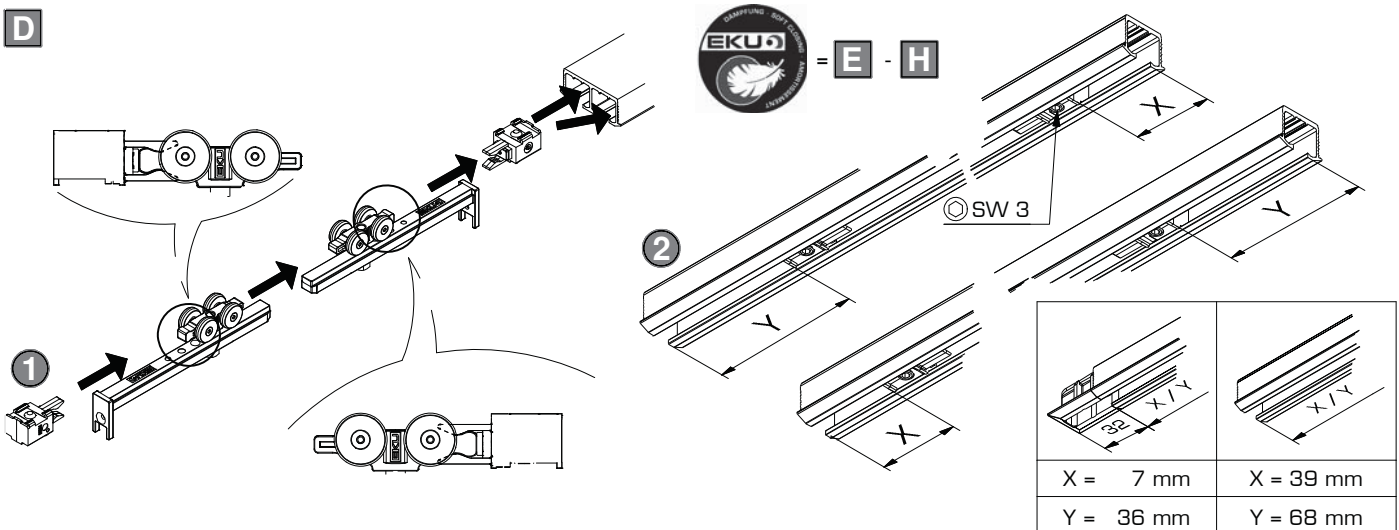
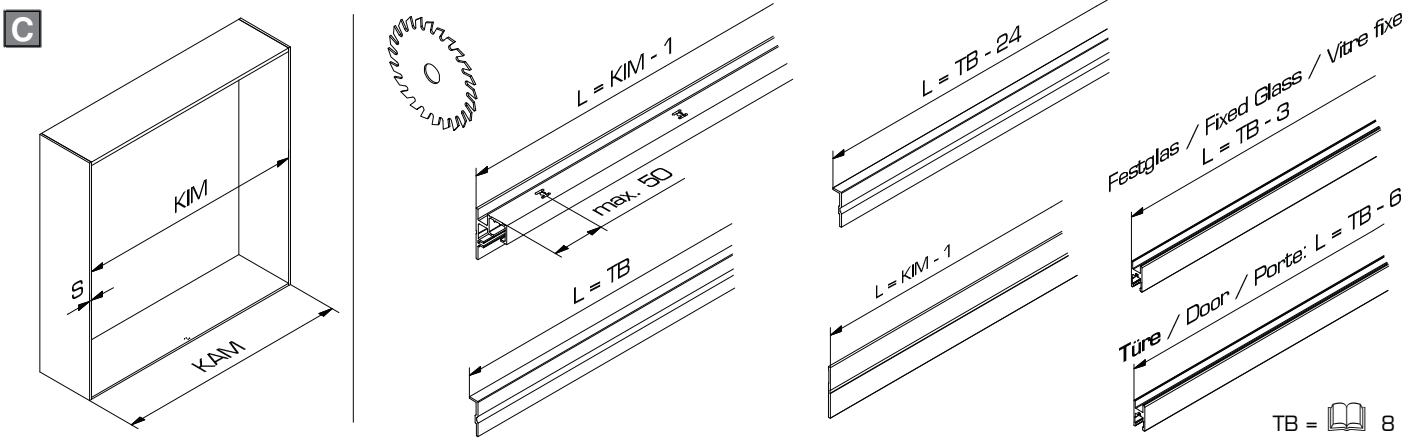
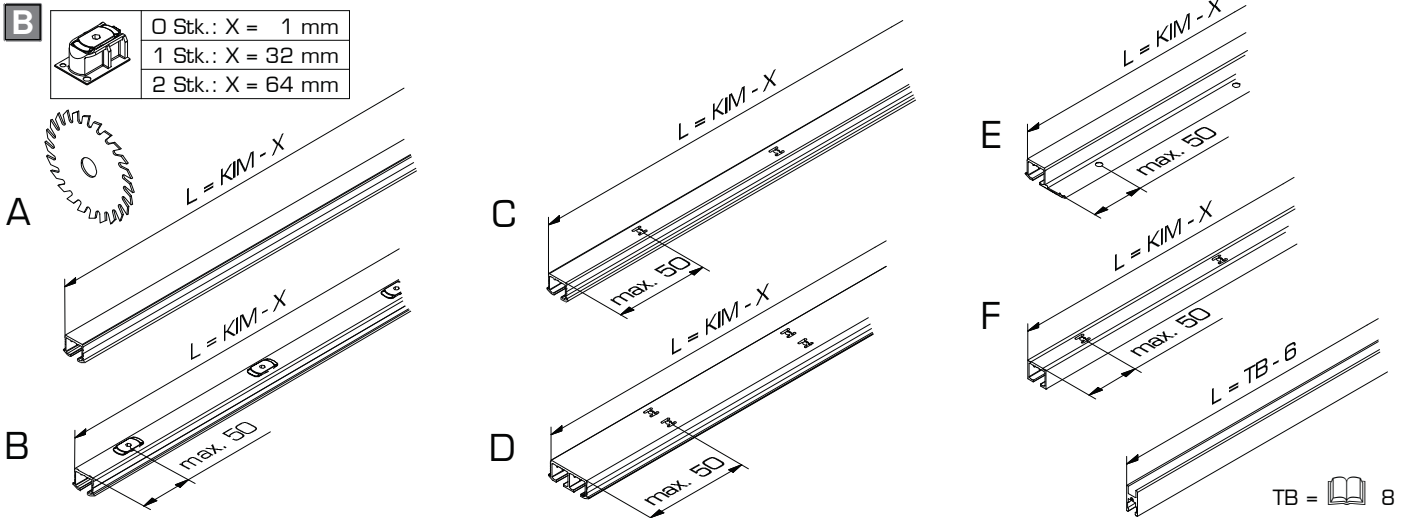


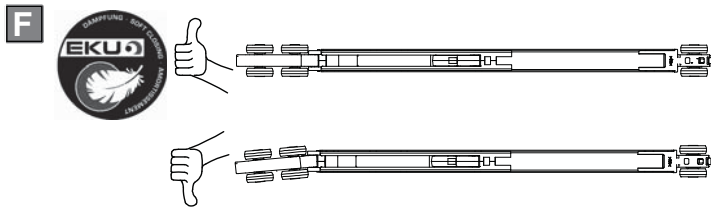
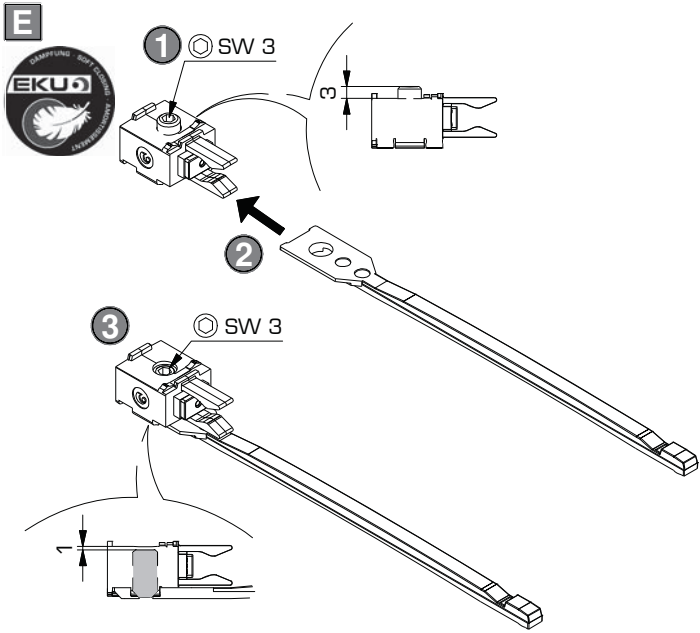
Befestigungsvarianten A - F / Mounting options A - F / Variantes de fixation A - F: 5

\* Nicht für Hartholz/MDF  
Not for hard wood/MDF  
Pas pour bois dur/MDF

**Werkzeug | Tool | Outil**

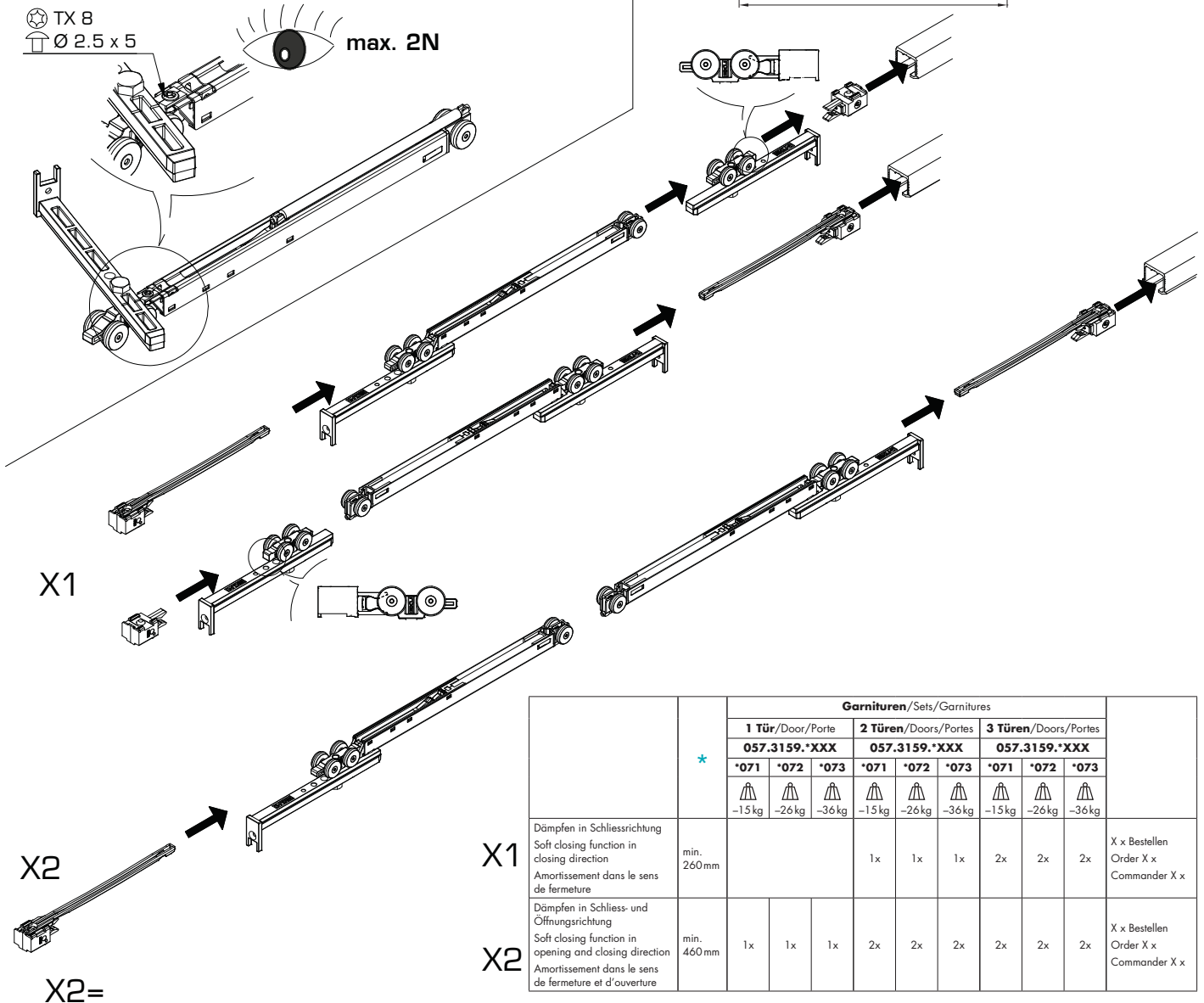
- ⊕ PZ: 1/2
- ⊙ SW: 3/4
- ⊙ TX: 8
- ⊖ No.: 0
- ⊙ SW: 8





TX 8  
Ø 2.5 x 5

max. 2N



Garnituren / Sets / Garnitures

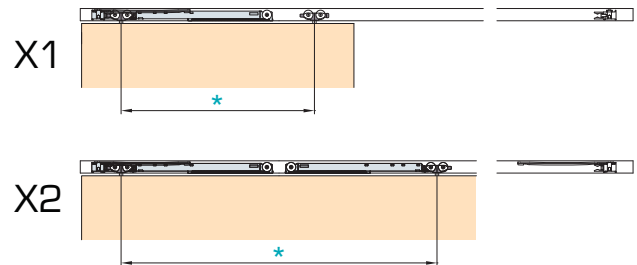
No. 057.3159.XXX

Empfehlung: Der Zugang zu den Dämpfungskomponenten sollte jederzeit möglich sein. Demontierbare Laufschienen oder Möbelkonstruktion entsprechend planen.

Recommendation: The access to soft-closing components should be possible at any time. Plan removable running tracks or furniture designs accordingly.

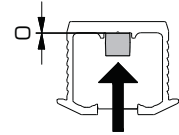
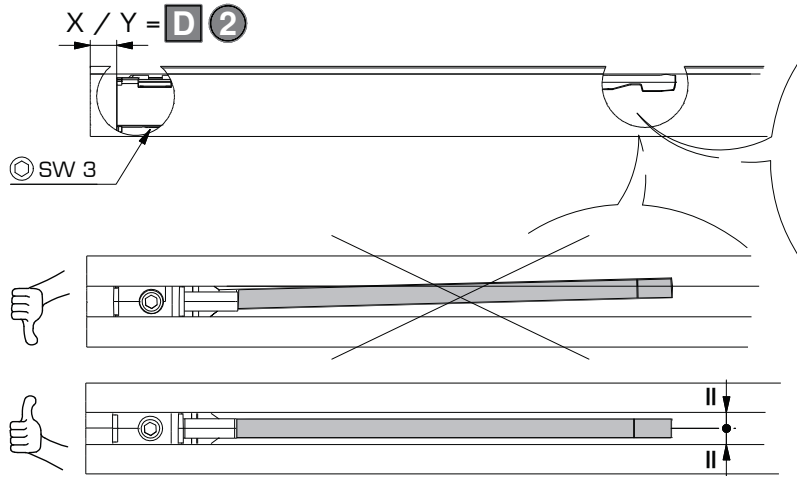
Recommandation: L'accès aux composants de l'amortisseur doit être possible à tout moment. Prévoir en conséquence des rails de roulement ou une constructions de meuble démontables.

	2x
	2x
	2x

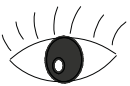


	Garnituren / Sets / Garnitures									X x Bestellen Order X x Commander X x
	1 Tür/Door/Porte			2 Türen/Doors/Portes			3 Türen/Doors/Portes			
	057.3159.*XXX			057.3159.*XXX			057.3159.*XXX			
	*071	*072	*073	*071	*072	*073	*071	*072	*073	
	-15kg	-26kg	-36kg	-15kg	-26kg	-36kg	-15kg	-26kg	-36kg	
Dämpfen in Schliessrichtung Soft closing function in closing direction Amortissement dans le sens de fermeture	min. 260mm			1x	1x	1x	2x	2x	2x	X x Bestellen Order X x Commander X x
Dämpfen in Schliess- und Öffnungsrichtung Soft closing function in opening and closing direction Amortissement dans le sens de fermeture et d'ouverture	1x	1x	1x	2x	2x	2x	2x	2x	2x	X x Bestellen Order X x Commander X x

H



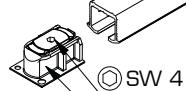
I



**\*Nicht für Hartholz/MDF**  
Not for hard wood/MDF  
Pas pour bois dur/MDF

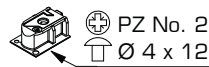
Art No. 053.3362.051 (VE = 2)

A / B / C \*

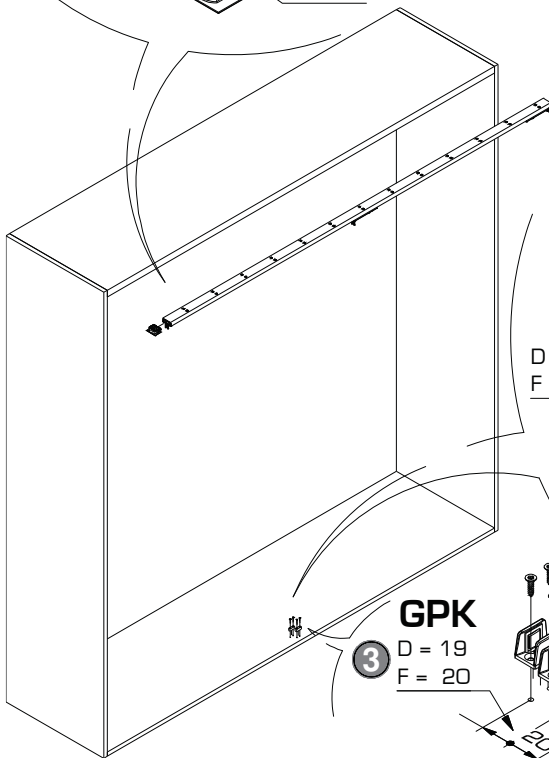
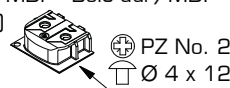
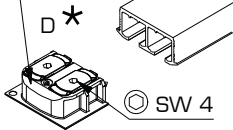


Art. No. 053.3355.051 (VE = 2)

A / B / C = **Hartholz/MDF** - Hard wood/MDF - Bois dur/MDF = min. 30mm  
Art. No. 053.3354.071 (VE = 2)



D = **Hartholz/MDF** - Hard wood/MDF - Bois dur/MDF = min. 30mm  
Art. No. 053.3365.071 (VE = 2)



**GPPK**

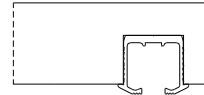
1 Ø 2.5 x 20  
PZ No. 1

D = 19  
F = 20

**GPK**

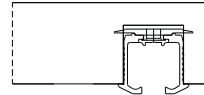
D = 19  
F = 20

A



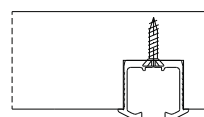
**Zum Kleben z.B. 3M DP 610**  
For glueing  
A collar

B



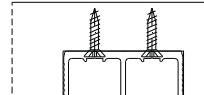
**Mit Drehriegel SW 4**  
(nicht für Hartholz/MDF)  
With swivel lug (not for hard wood/MDF)  
Avec verrou (pas pour bois dur/MDF)

C



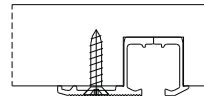
**Zum Schrauben Ø 3.5 x 15**  
Screwed on  
A visser

D



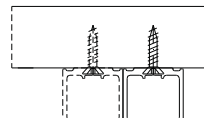
**Zum Schrauben Ø 3.5 x 15**  
Screwed on  
A visser

E



**Zum Schrauben Ø 4 x 20**  
Screwed on  
A visser

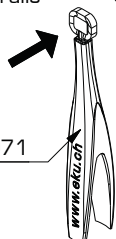
F



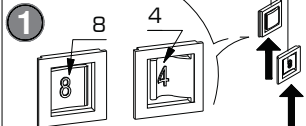
**Zum Aufschrauben Ø 3.5 x 15**  
Surface mounted  
A visser en applique

J

**Schienenreiniger**  
Track cleaner  
Nettoyant pour rails

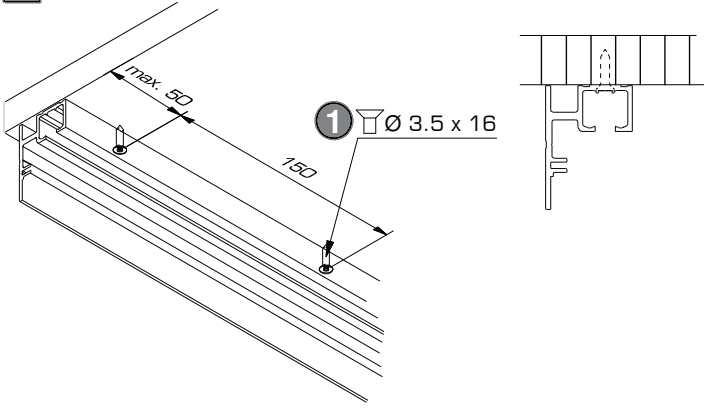


040.3142.071

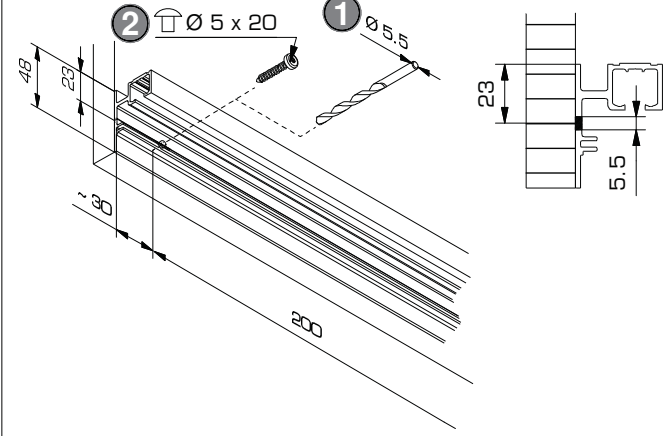


M	Combination mm
M = 6	8 + 8
M = 8	4 + 8

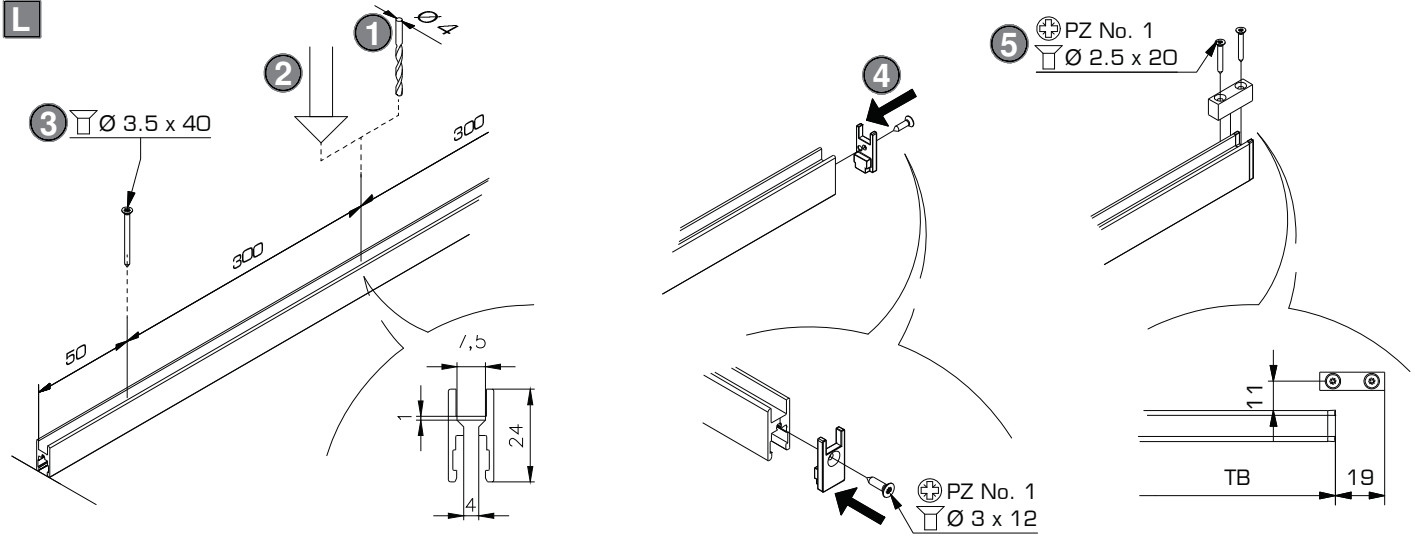
**K** Variante A



Variante B



**L**

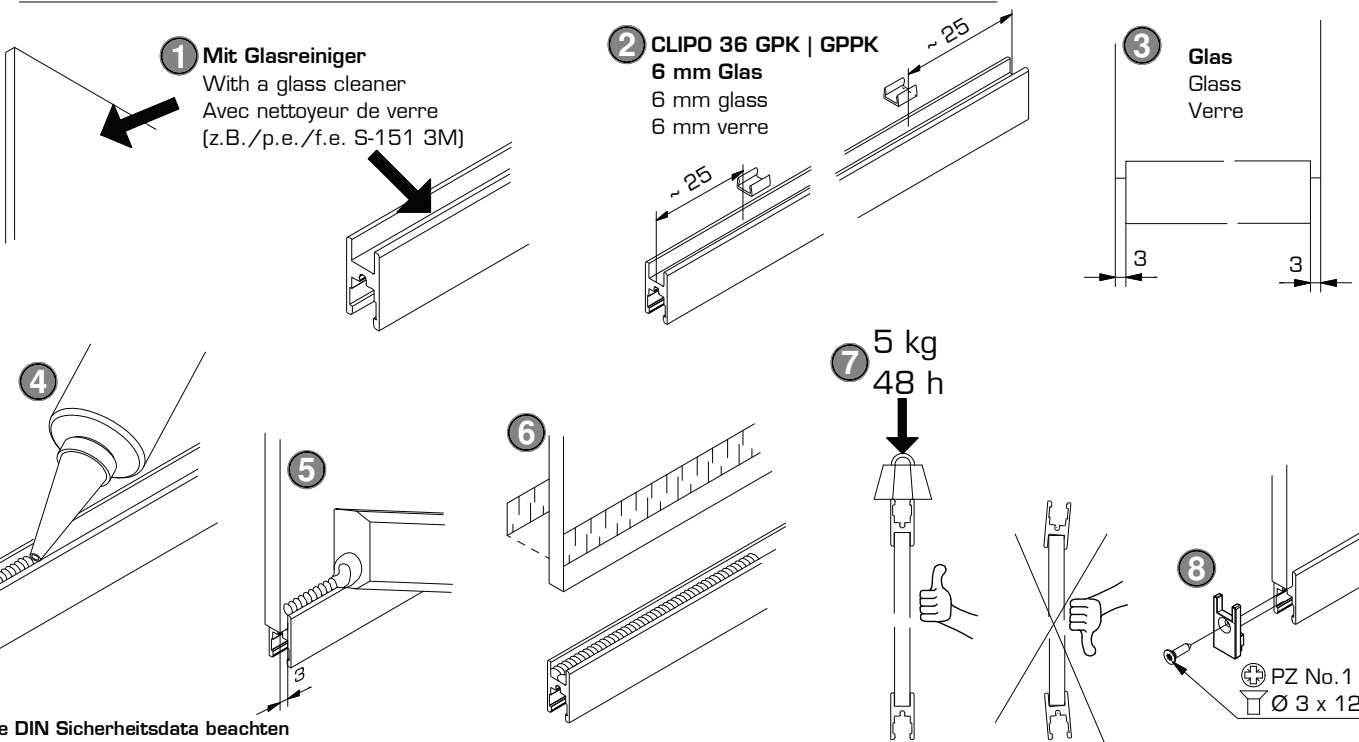
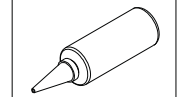


**M** Beschlag einsetzbar mit ESG Floatglas, ESG Satinato, ESG mit keramischem Siebdruck, Doppelspiegel oder VSG Gläser. (ESG = Einscheibensicherheitsglas / VSG = Verbundsicherheitsglas).

Fitting can be used in combination with ESG float glass, ESG satinato glass, ESG with ceramic screen printing, double mirror or laminated glass. (ESG = tempered safety glass).

Ferrure utilisable avec vitre flottée de sécurité ESG, vitre de sécurité ESG Satinato, vitre de sécurité ESG avec sérigraphie céramique, miror double ou vitres feuilletées.

**ELCH PRO 3B**  
098.0027.000

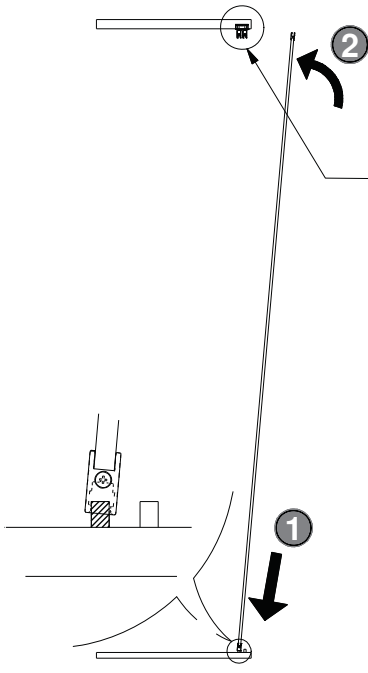


Bitte DIN Sicherheitsdata beachten

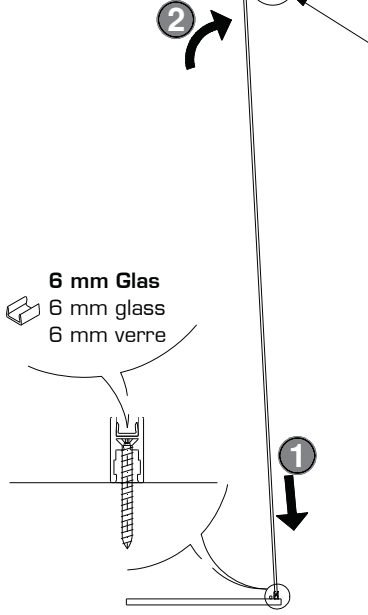
Please take note of the DIN safety norm

Veuillez s.v.p. considérer les caractéristiques de sécurité conformément à la norme DIN

**N**



**O**



6 mm Glas  
6 mm glass  
6 mm verre

**Situation ohne Festglas**  
Situation without fixed glass  
Situation sans verre fixe

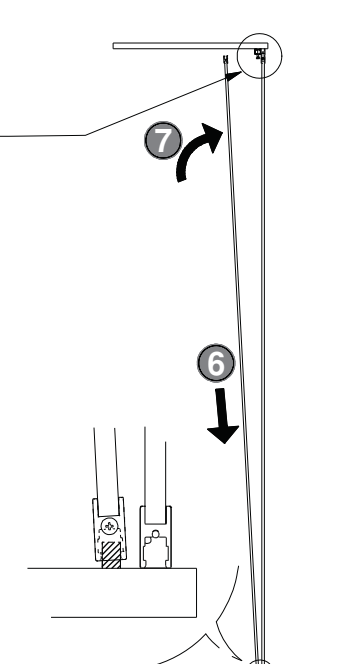
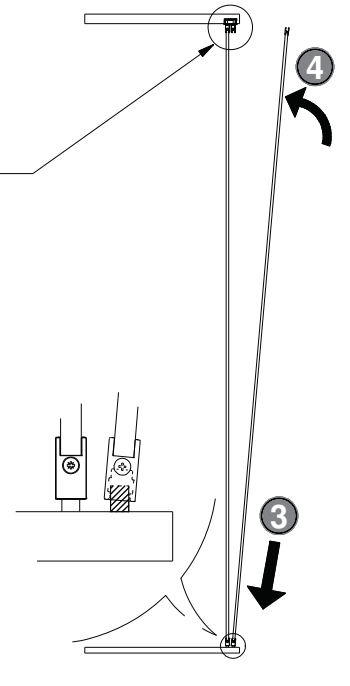
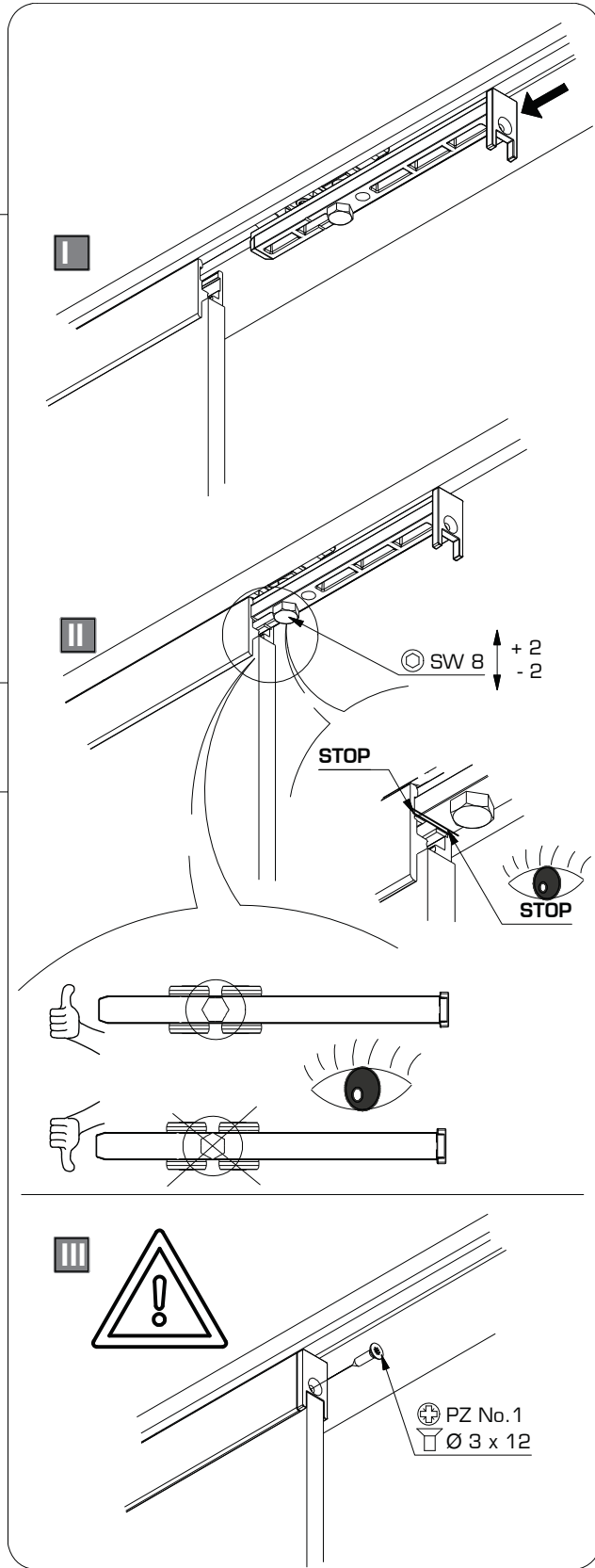
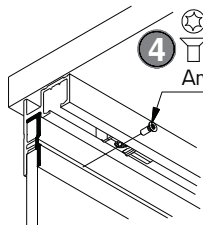
**3**

TX 10  
M3 x 8

Art. No. 098.0007.101

**Situation mit Festglas**  
Situation with fixed glass  
Situation avec verre fixe

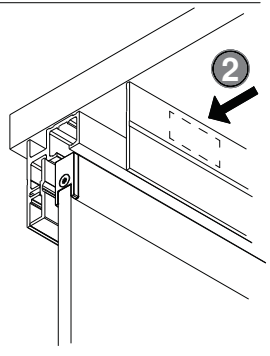
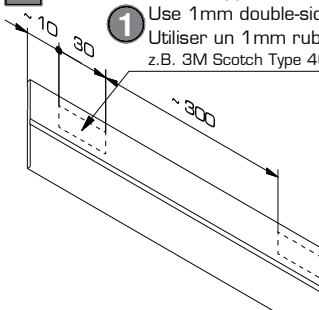
TX 10  
M3 x 8  
Art. No. 098.0007.101

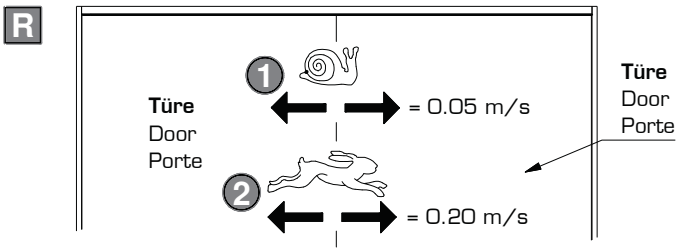
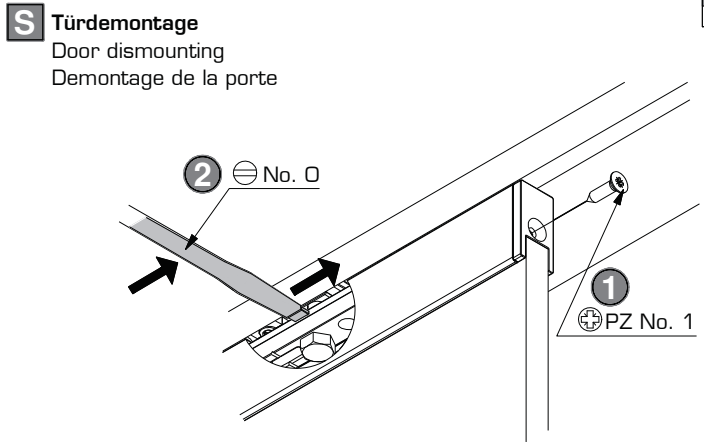
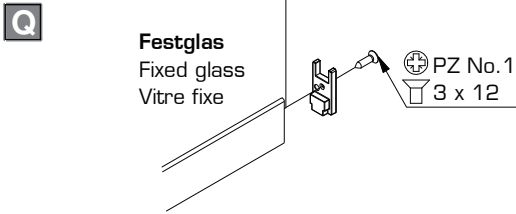


**P**

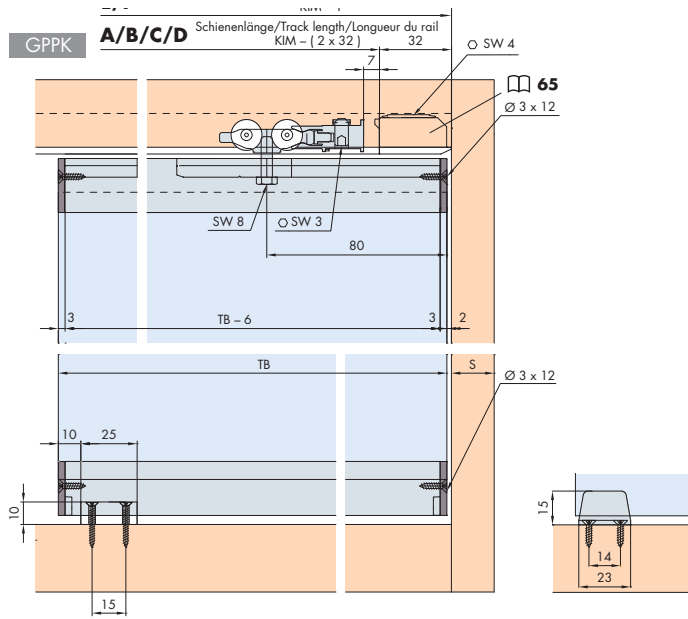
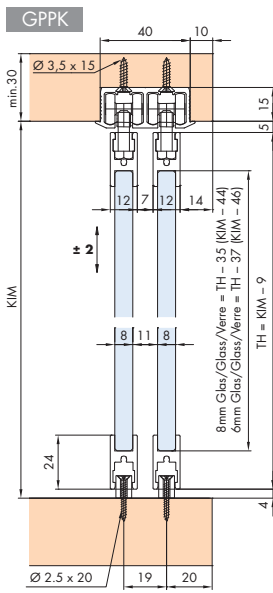
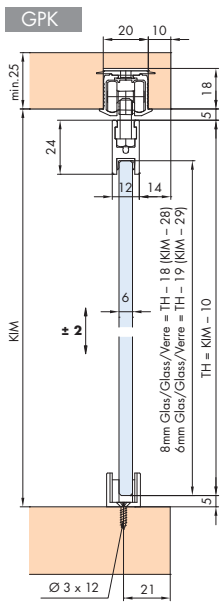
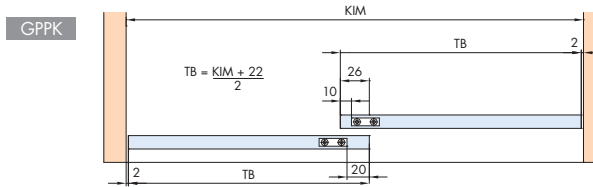
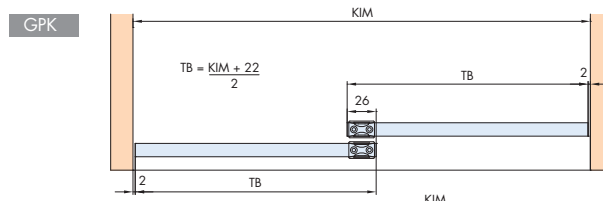
**1mm Doppelklebeband verwenden**

Use 1mm double-sided adhesive tape  
Utiliser un 1mm ruban adhésif à double face  
z.B. 3M Scotch Type 4664/4905-f/4936/4930





**Einbaubeispiele/Mounting examples/Exemples de montage**



**GPPK Festglas | Fixed glass | Vitre fixe**

