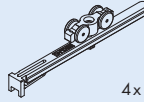
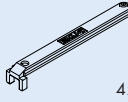


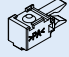

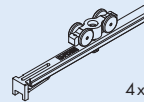
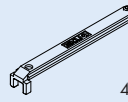


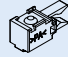
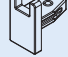



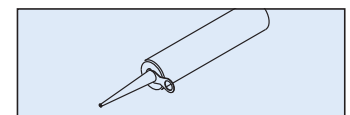
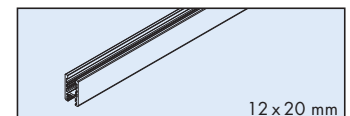
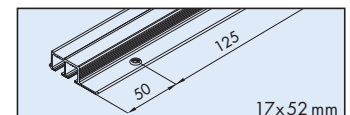
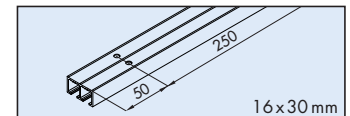
Garnituren / Sets / Garnitures

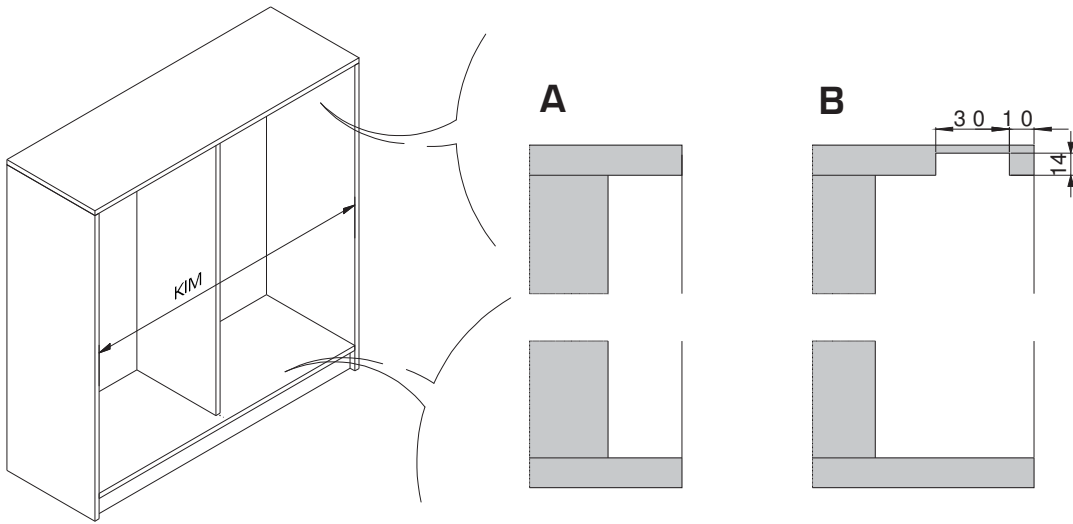
GPK	
2 Türen Doors Portes	No. 053.3264.071
 4x	 4x
 2x	 1x
 2x	

GPPK	
2 Türen Doors Portes	No. 053.3265.071
 4x	 4x
 2x	 1x
 2x	 4x
	

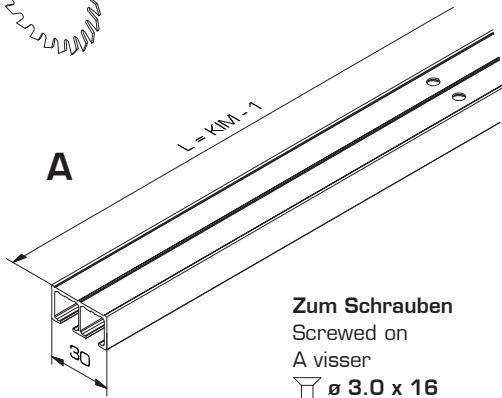
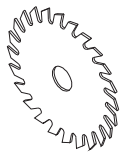
Zubehör / Accessories / Accessoires

	Gr./Size	Art. No.
A Doppellaufschiene Alu eloxiert, gelocht, zum Aufschrauben 2500 mm		053.3247.250
Dual top track aluminium anodized, pre-drilled, surface mounted 3500 mm		053.3247.350
Rail de roulement double en alu anodisé, perforé, à visser en applique 6000 mm		053.3247.600
B Doppellaufschiene Alu, gelocht, zum Schrauben 2500 mm		053.3248.250
Dual top track aluminium, pre-drilled, screwed on 3500 mm		053.3248.350
Rail de roulement double en alu, perforé, à visser 6000 mm		053.3248.600
Glasfixierungsprofil, Alu eloxiert, zum Kleben 2500 mm		053.3250.250
Glass fixing profile, aluminum anodized, for glueing 3500 mm		053.3250.350
Profilé de fixation du verre, en alu anodisé, à coller 6000 mm		053.3250.600
Klebstoff ELCH PRO 3B Silikon, 310 ml		098.0027.000
Glue ELCH PRO 3B silicone, 310 ml		
Colle ELCH PRO 3B silicone, 310 ml		

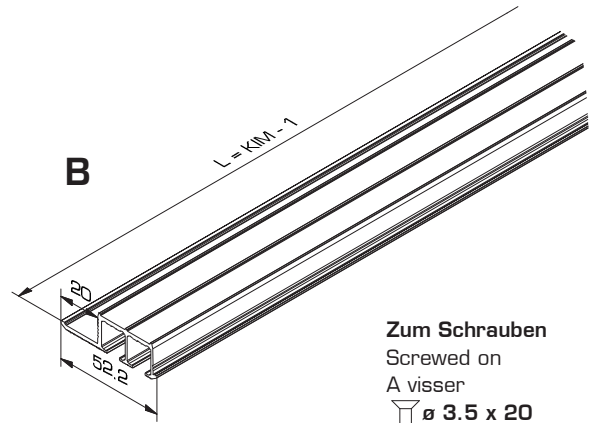




A



Zum Schrauben
Screwed on
A visser
∅ 3.0 x 16

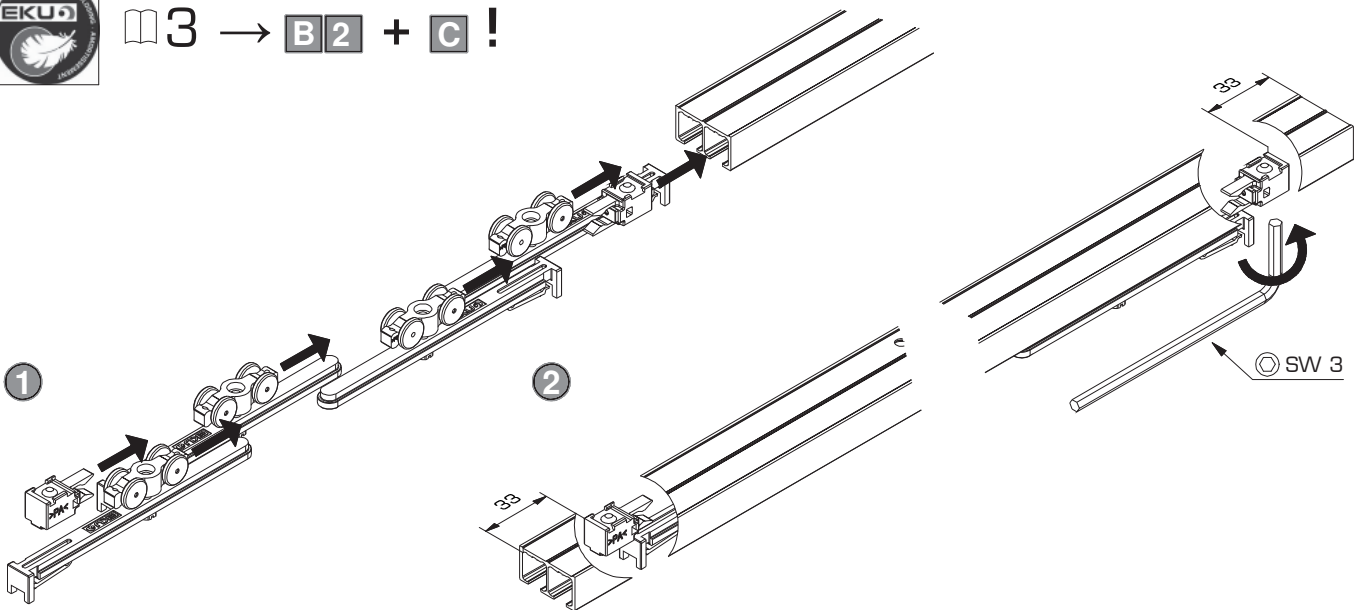


Zum Schrauben
Screwed on
A visser
∅ 3.5 x 20

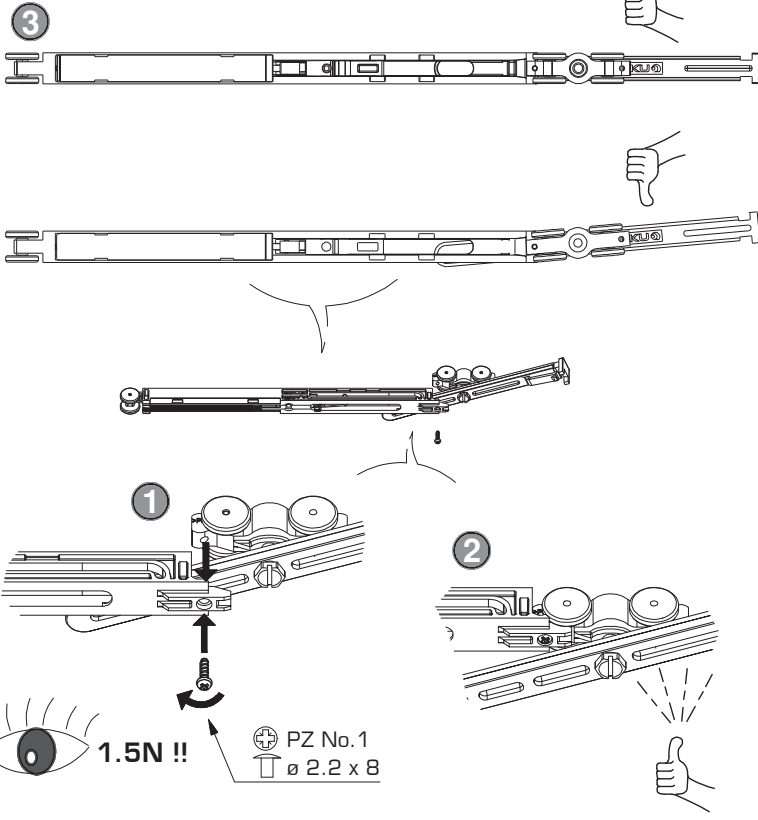
B 1



! 3 → **B 2** + **C** !



B 2

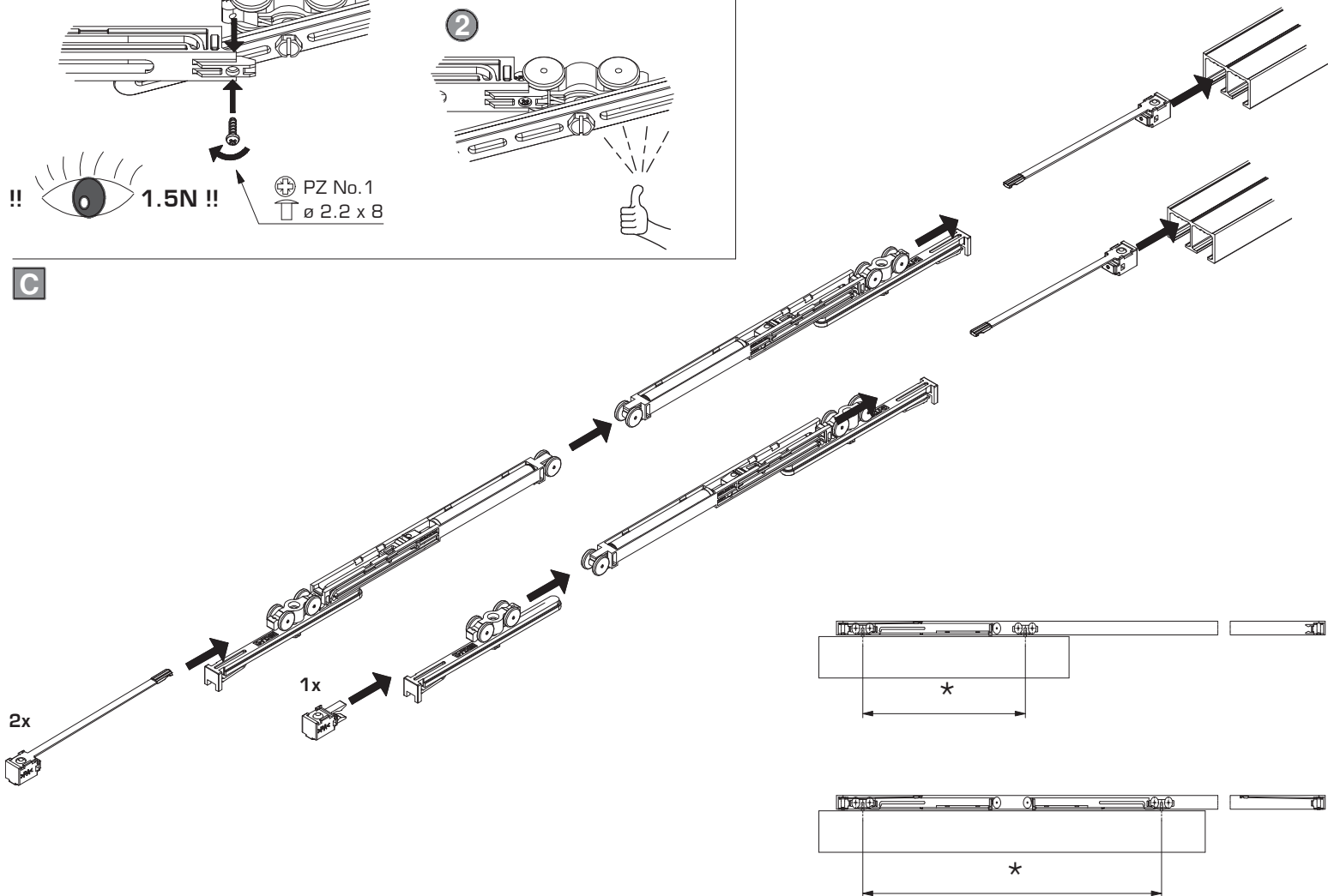


Empfehlung: Der Zugang zu den Dämpfungskomponenten sollte jederzeit möglich sein. Demontierbare Laufschienen oder Möbelkonstruktion entsprechend planen.

Recommendation: The access to soft-closing components should be possible at any time. Plan removable running tracks or furniture designs accordingly.

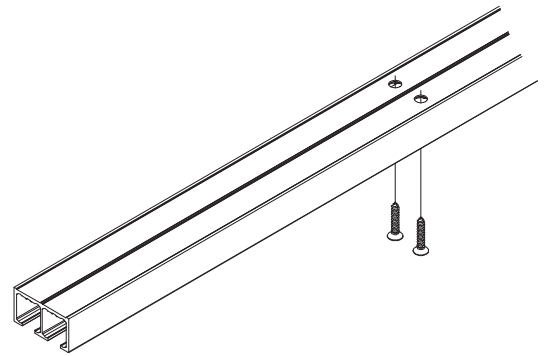
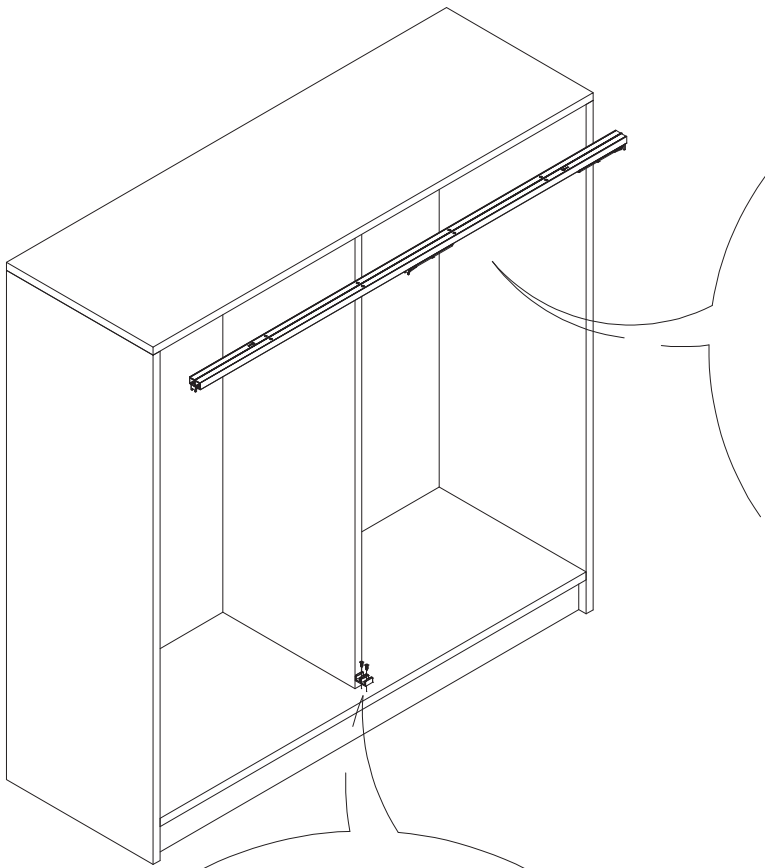
Recommandation: L'accès aux composants de l'amortisseur doit être possible à tout moment. Prévoir en conséquence des rails de roulement ou une constructions de meuble démontables

C

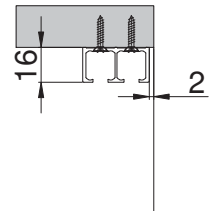


		*	bestellen / order / commander
1x	Dämpfen in Schliessrichtung Soft closing function in closing direction Amortissement dans le sens de fermeture	min. 260 mm	1x 053.3332.072
2x	Dämpfen in Schliess- und Öffnungsrichtung Soft closing function in opening and closing direction Amortissement dans le sens de fermeture et d'ouverture	min. 460 mm	2x 053.3332.072

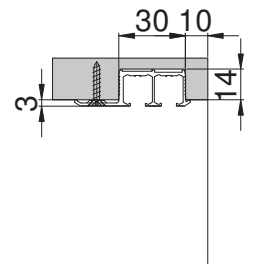
D



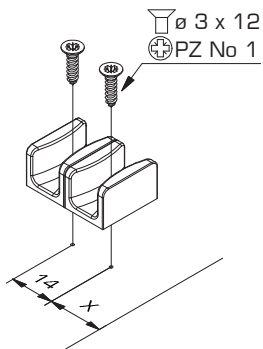
A
 Zum Schrauben
 Screwed on
 A visser
 ø 3 x 16



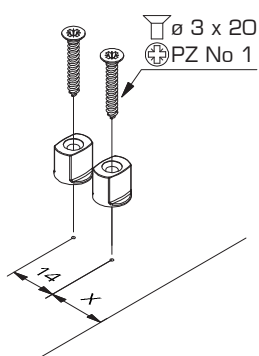
B
 Zum Schrauben
 Screwed on
 A visser
 ø 3.5 x 20



GPK



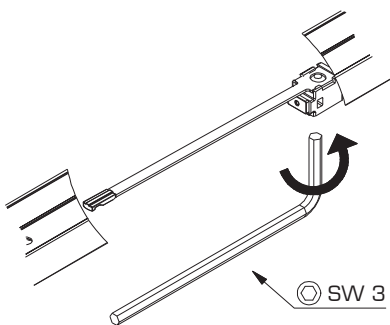
GPPK



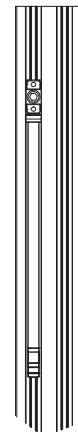
X = mit/with/avec **A** = 10

X = mit/with/avec **B** = 17.5

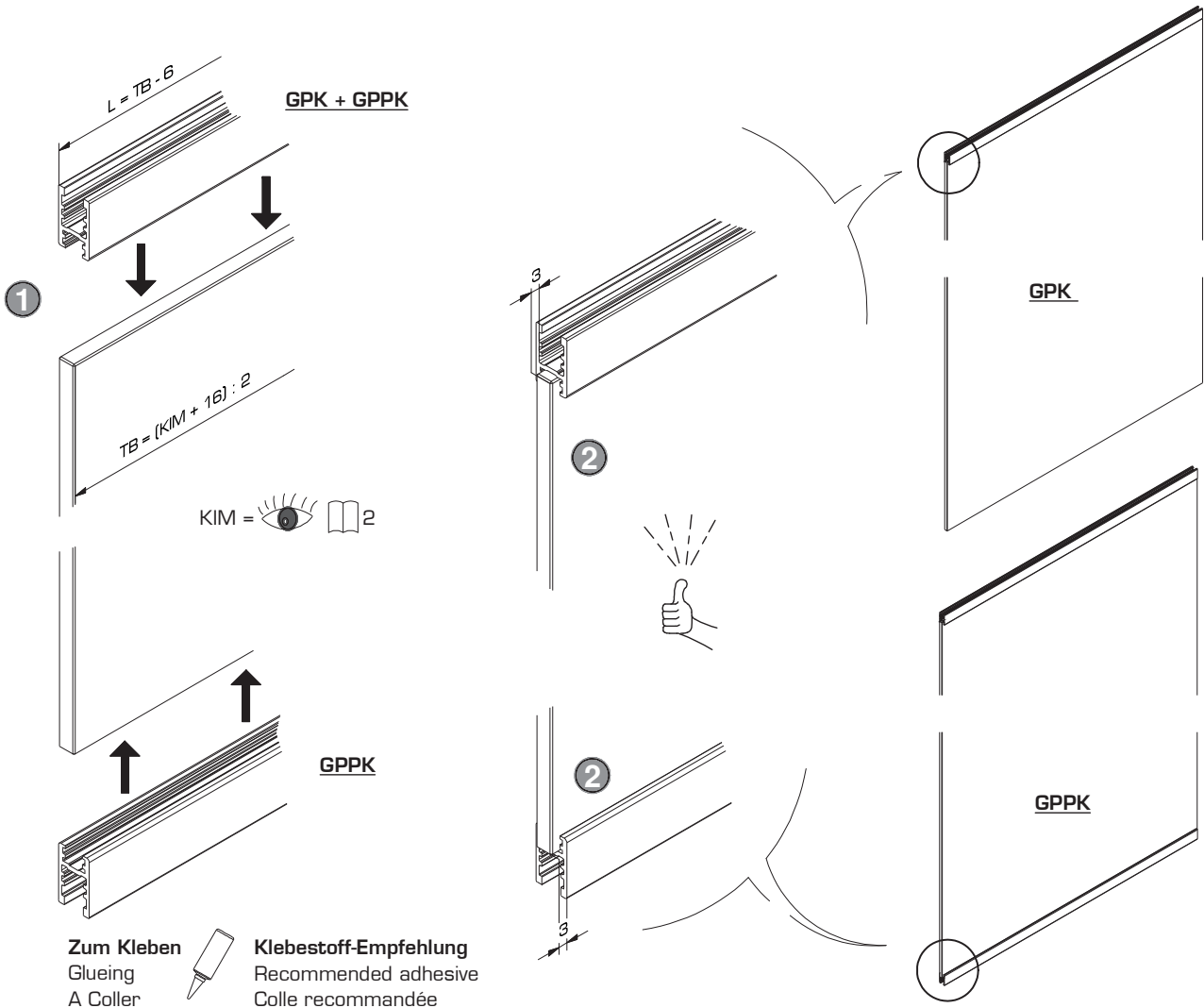
E 1



2

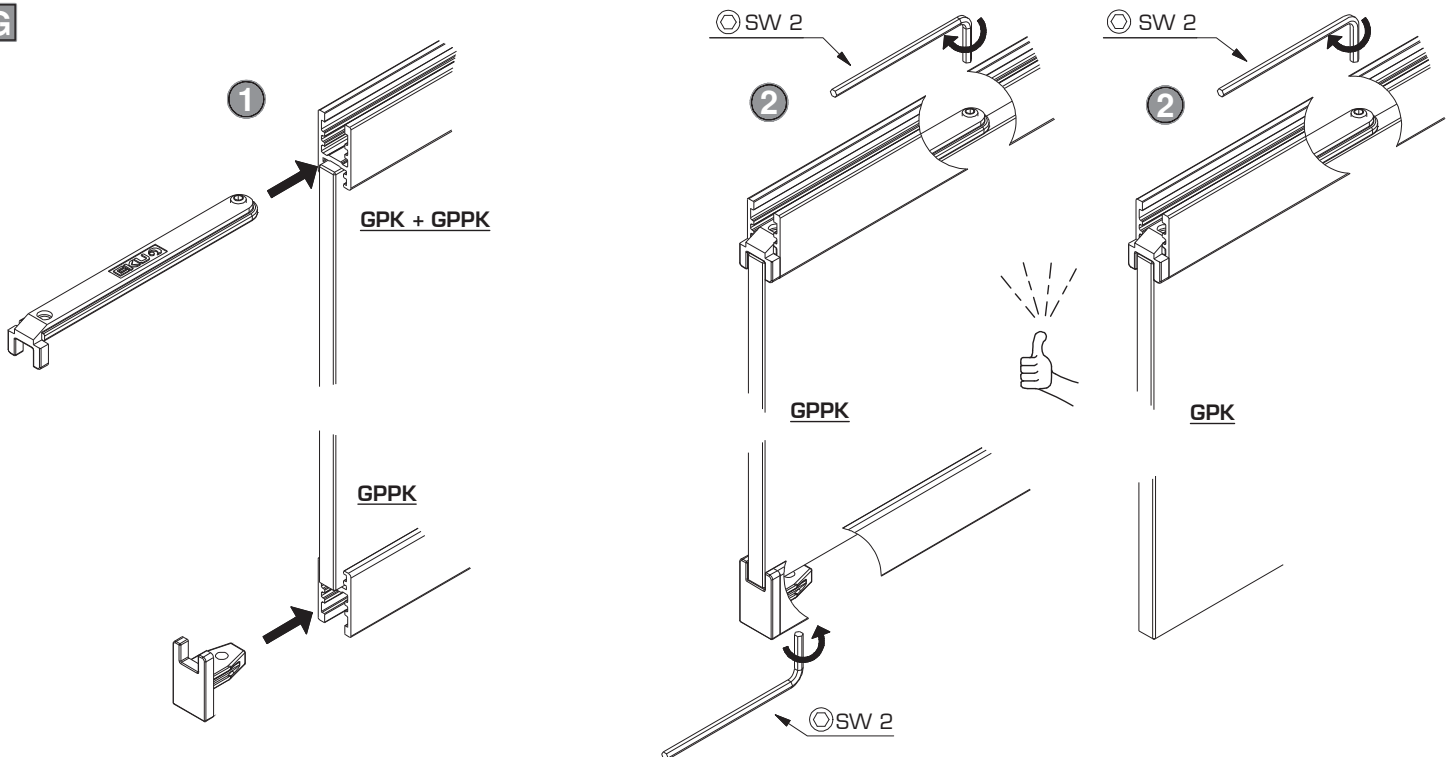


F

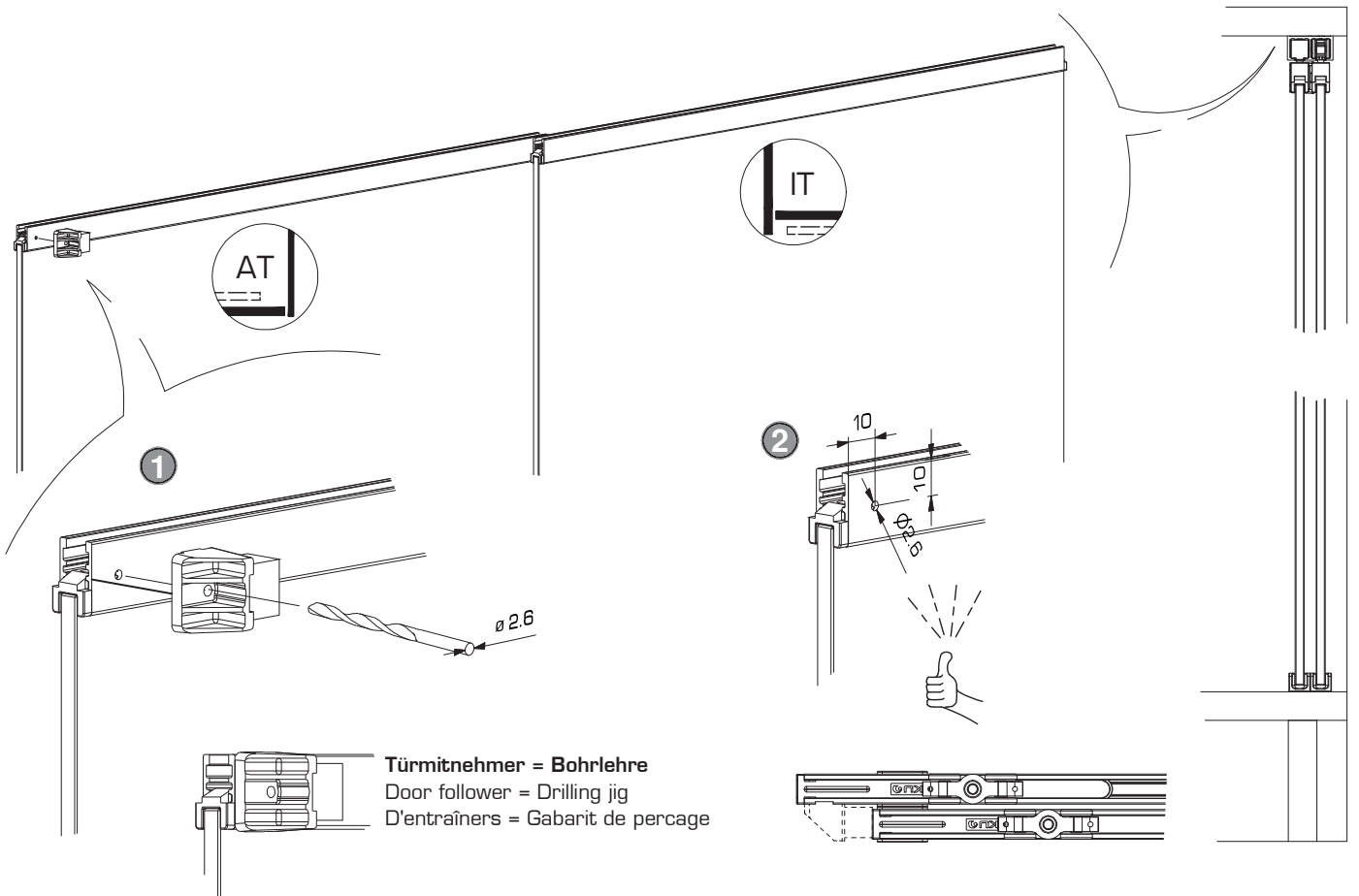


-Elch Pro 3B, Art.No. 098.0027.000
-3M Scotch Weld DP 105
-Ergo 6520 MS-Hybrid-Polymer

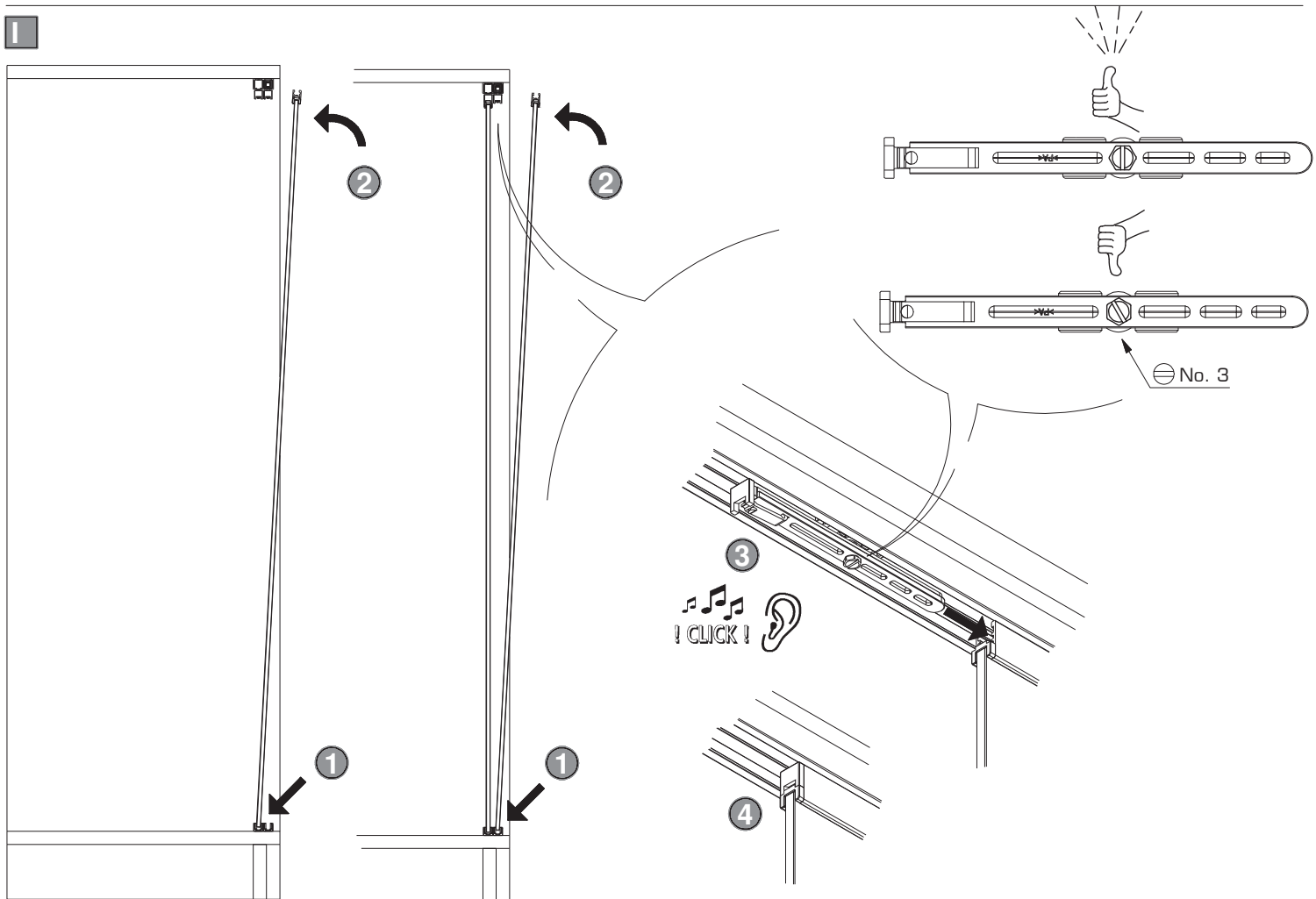
G



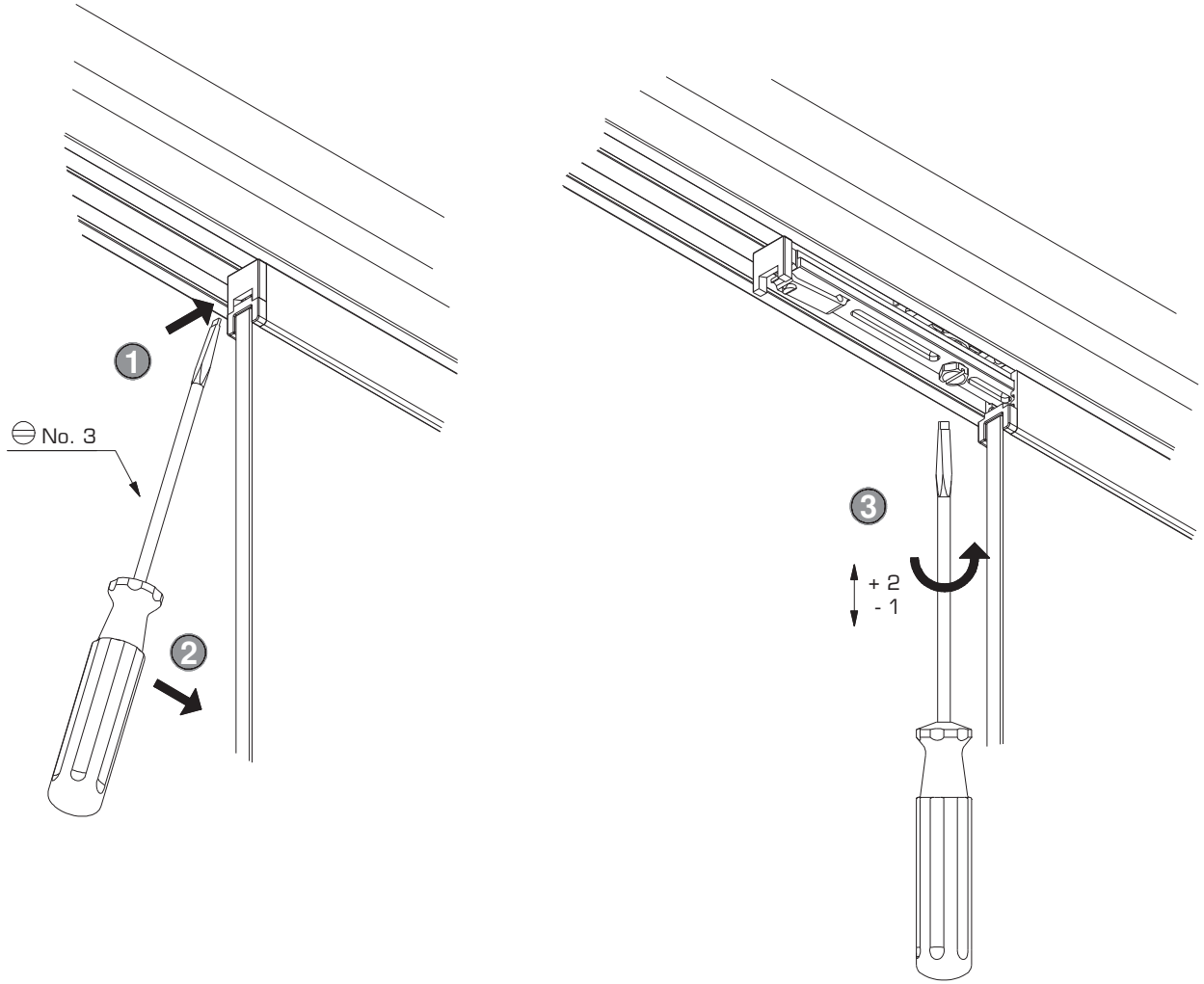
H



I



J



K

