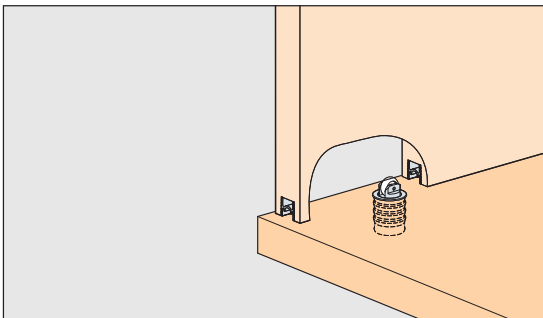
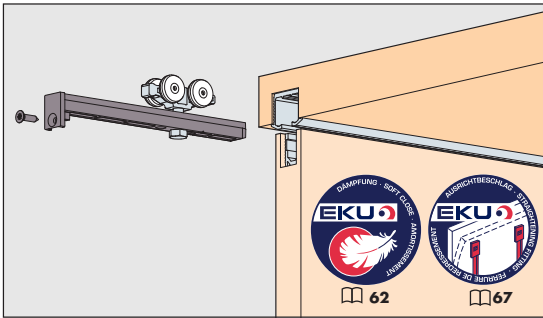


Montageanleitung Mounting instructions Instructions de montage

EKU CLIPO® 26 | 36 HM (IS)



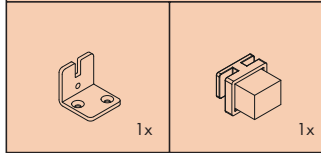
Schweizer Qualität - getestet nach EN 15706
Swiss Quality - tested in accordance with EN 15706
Qualité suisse - testée selon EN 15706



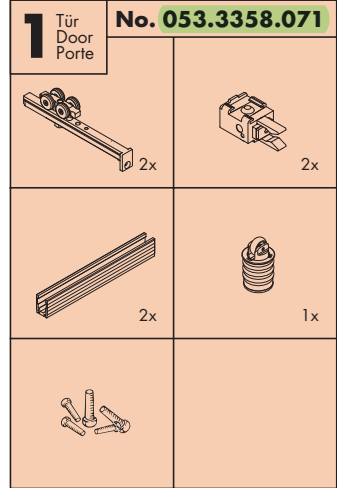
Garnituren / Sets / Garnitures

Bei 2 Türen 1 Garnitur bestellen
For 2 doors please order 1 set
Pour 2 portes a commander 1 garniture

No. 055.3124.071



Bei 2 Türen 2 Garnituren bestellen
For 2 doors please order 2 sets
Pour 2 portes a commander 2 garnitures



Zubehör / Accessories / Accessoires

A Einfachlaufschiene, Alu eloxiert, zum Kleben

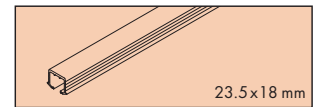
Single running track, aluminium anodized, for glue fixing
Rail de roulement simple, en alu anodisé, à coller

Gr./Size

2500 mm
3500 mm
6000 mm

Art. No.

053.3324.250
053.3324.350
053.3324.600

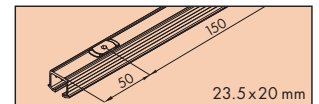


B Einfachlaufschiene, Alu eloxiert, mit Drehriegel

Single running track, aluminium anodized, with swivel lug
Rail de roulement simple, en alu anodisé, avec verrou
(nicht für Hartholz/MDF, not for hard wood/MDF, pas pour bois dur/MDF)

2500 mm
3500 mm
6000 mm

053.3327.250
053.3327.350
053.3327.600

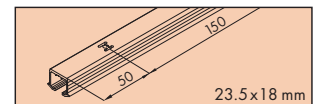


C Einfachlaufschiene, Alu eloxiert, gelocht, zum Schrauben

Single running track, aluminium anodized, pre-drilled, for screw fixing
Rail de roulement simple, en alu anodisé, perforé, à visser

2500 mm
3500 mm
6000 mm

053.3325.250
053.3325.350
053.3325.600

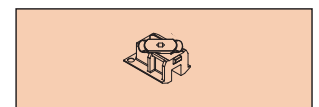


Schienenendstück zu 053.3324/3325/3327, mit Drehriegel

Track end piece for 053.3324/3325/3327, with swivel lug
Pièce d'extrémité pour 053.3324/3325/3327, avec verrou
(nicht für Hartholz/MDF, not for hard wood/MDF, pas pour bois dur/MDF)

2 x

053.3355.051

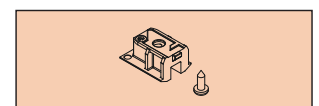


Schienenendstück zu 053.3324/3325/3327, Kunststoff grau

Track end piece for 053.3324/3325/3327, plastic grey
Pièce d'extrémité pour 053.3324/3325/3327, plastique gris

2 x

053.3354.071

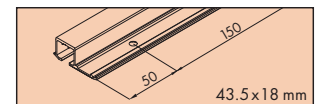


D Einfachlaufschiene, Alu eloxiert, gelocht, zum Schrauben

Single running track, aluminium anodized, pre-drilled, for screw fixing
Rail de roulement simple, en alu anodisé, perforé, à visser

2500 mm
3500 mm
6000 mm

053.3341.250
053.3341.350
053.3341.600

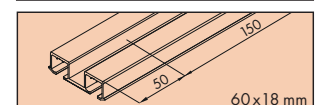


E Doppellaufschiene, Alu eloxiert, gelocht, zum Schrauben

Double running track, aluminium anodized, pre-drilled, for screw fixing
Rail de roulement double, en alu anodisé, perforé, à visser

2500 mm
3500 mm
6000 mm

053.3328.250
053.3328.350
053.3328.600

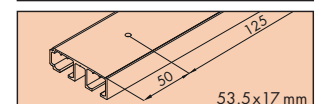


F Doppellaufschiene, Alu eloxiert, gelocht, zum Aufschrauben

Double running track, aluminium anodized, pre-drilled, surface mounted
Rail de roulement double, en alu anodisé, perforé, à visser en applique

2500 mm
3500 mm
6000 mm

053.3339.250
053.3339.350
053.3339.600

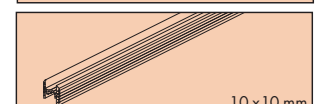


Führungsschiene, Alu, ungelocht, zum Kleben

Guide track, aluminium, not pre-drilled, for glue fixing
Rail de guidage, en alu, non perforé, à coller

2500 mm
3500 mm
6000 mm

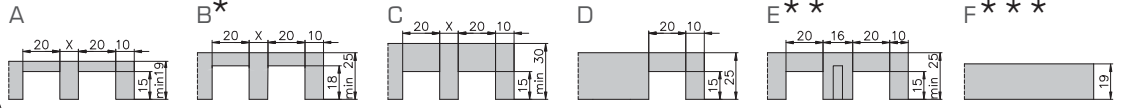
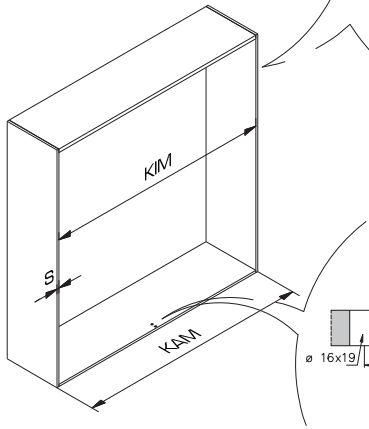
053.3074.250
053.3074.350
053.3074.600



EKU AG Schiebelösungen, Wilerstrasse 90, 8370 Sinnach, Switzerland, Tel. +41 (0)71 96 96 100
Fax +41 (0)71 96 96 110, office@eku.ch, www.eku.ch Certified ISO 9001 - Member of the HAWA Group

A Werkzeug | Tool | Outil

- ⊕ PZ: 1/2
- ⊙ SW: 3/4
- ⊗ TX: 8
- ⊖ No.: 0
- ⊕ SW: 8

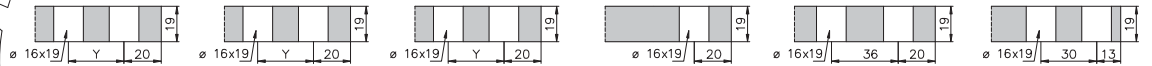


B*
* Nicht für Hartholz/MDF
Not for hard wood/MDF
Pas pour bois dur/MDF

E**
** Nur für 25mm Türen
25mm doors only
seulement pour portes 25mm

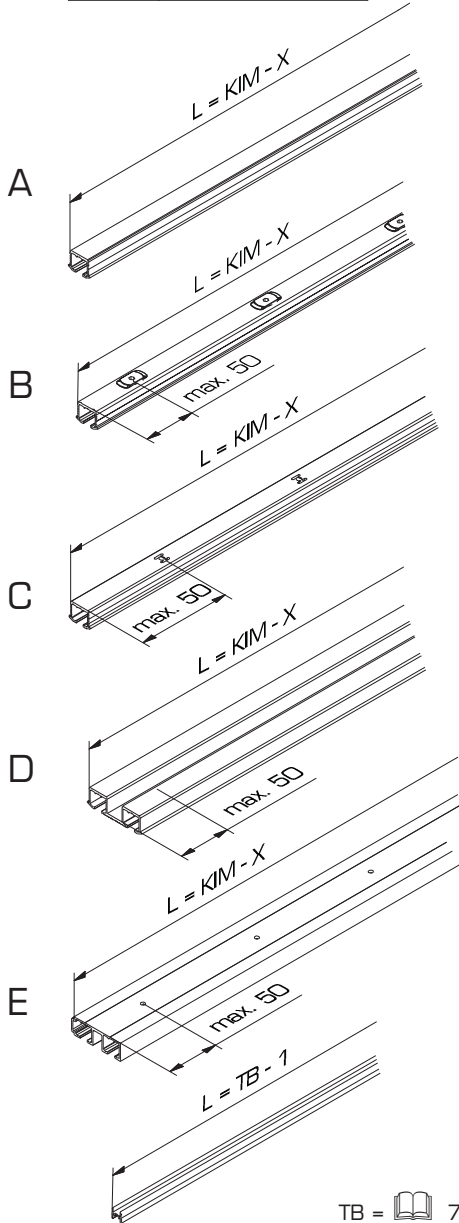
F***
*** Nur für 19mm Türen
19mm doors only
seulement pour portes 19mm

	25 mm Türen / doors / portes	19 mm Türen / doors / portes
X	16 mm	10 mm
Y	36 mm	30 mm

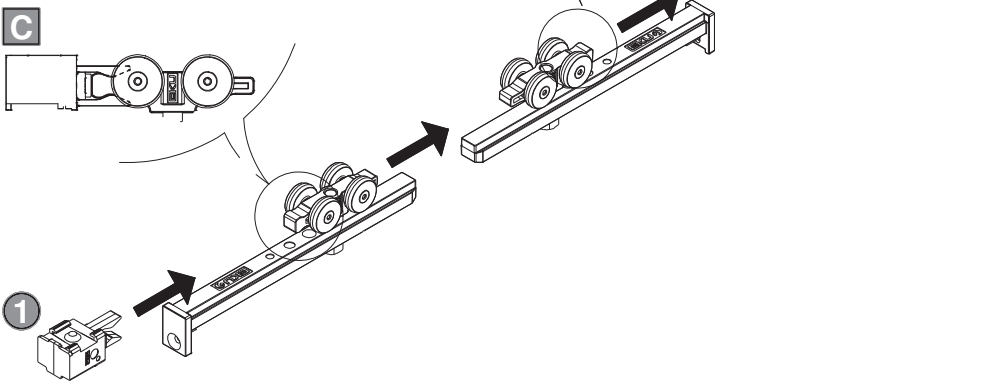
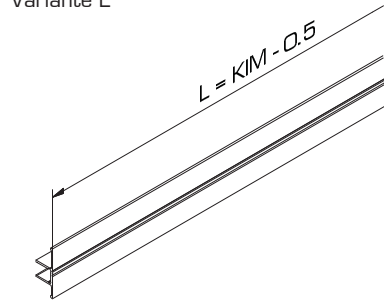


Befestigungsvarianten A - F / Mounting options A - F / Variantes de fixation A - F: 4

- B**
- | | |
|--|-------------------|
| | 0 Stk.: X = 1 mm |
| | 1 Stk.: X = 32 mm |
| | 2 Stk.: X = 64 mm |

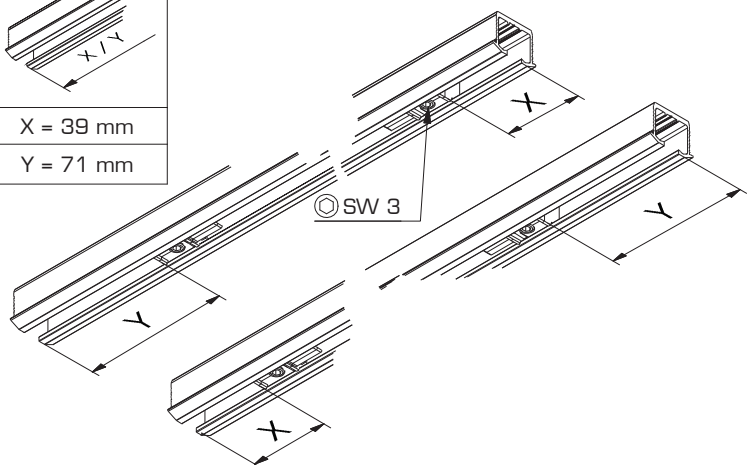


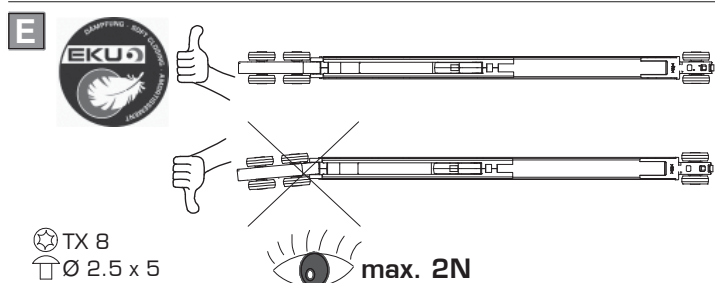
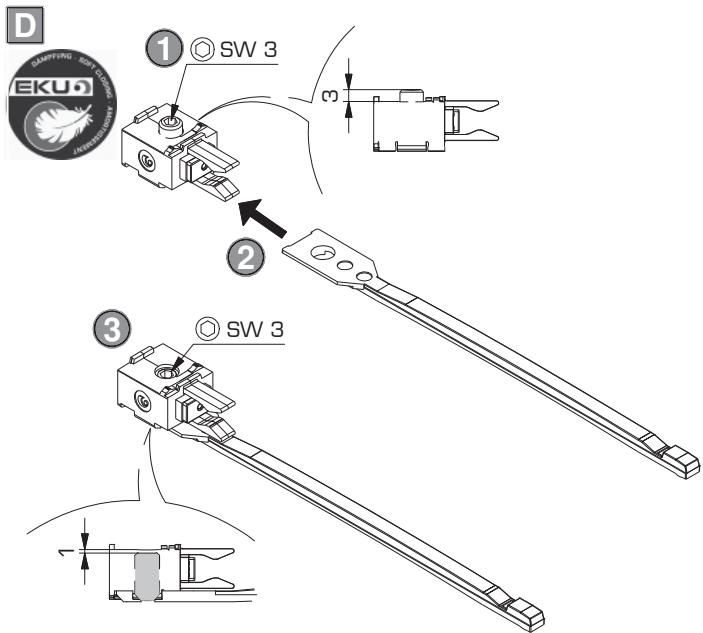
Optional / Optional / Optionnel Variante E



2

X = 7 mm Y = 39 mm	X = 39 mm Y = 71 mm





F Empfehlung: Der Zugang zu den Dämpfungskomponenten sollte jederzeit möglich sein. Demontierbare Laufschienen oder Möbelkonstruktion entsprechend planen.

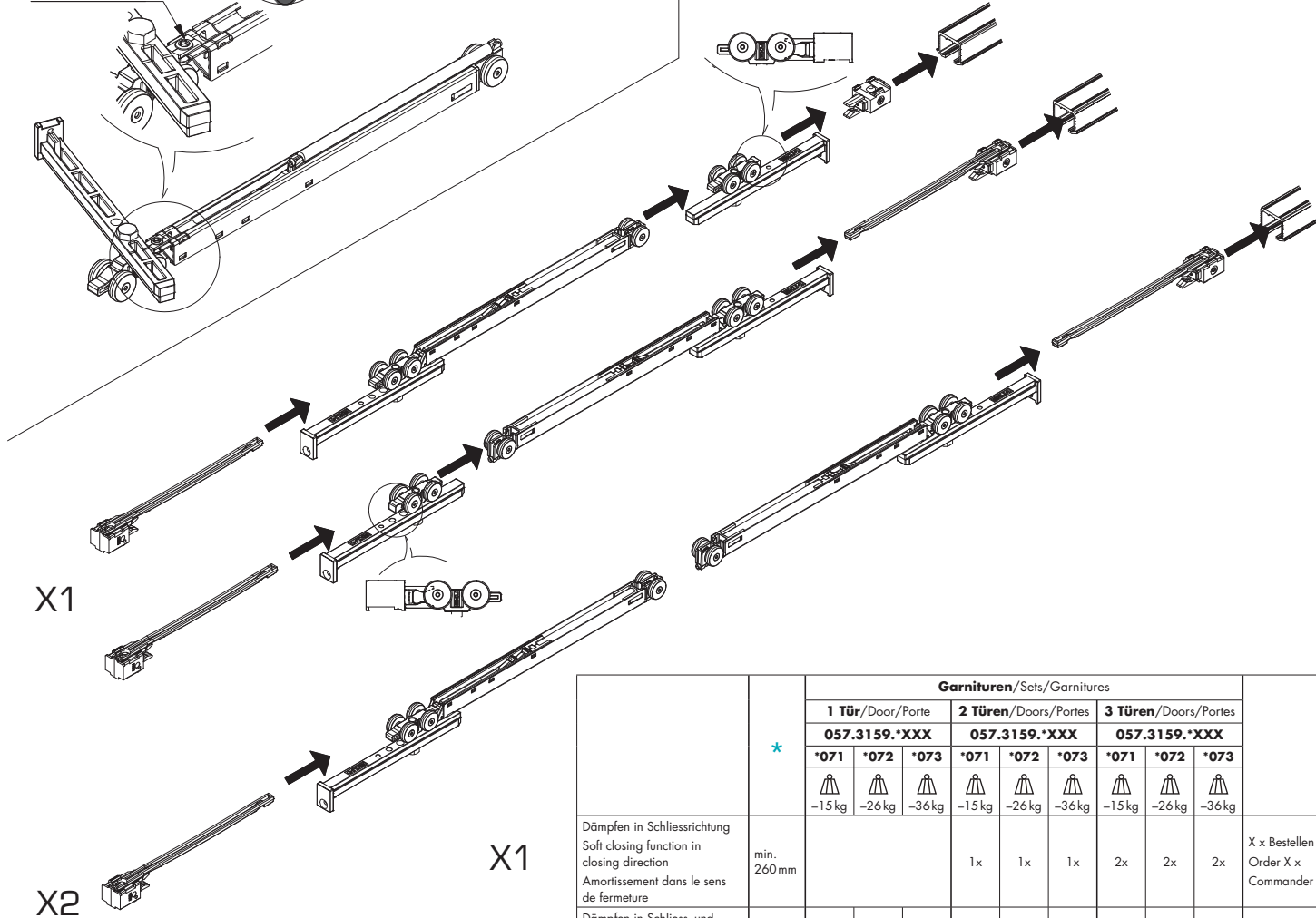
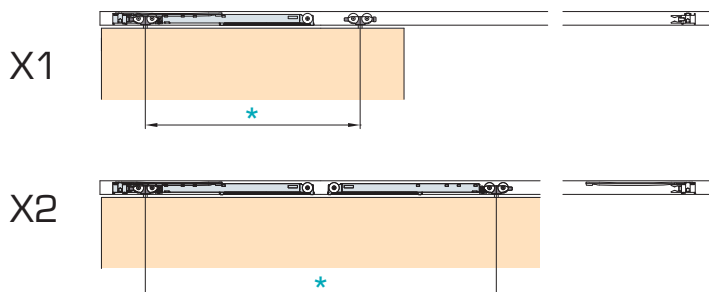
Recommendation: The access to soft-closing components should be possible at any time. Plan removable running tracks or furniture designs accordingly.

Recommandation: L'accès aux composants de l'amortisseur doit être possible à tout moment. Prévoir en conséquence des rails de roulement ou une constructions de meuble démontables.

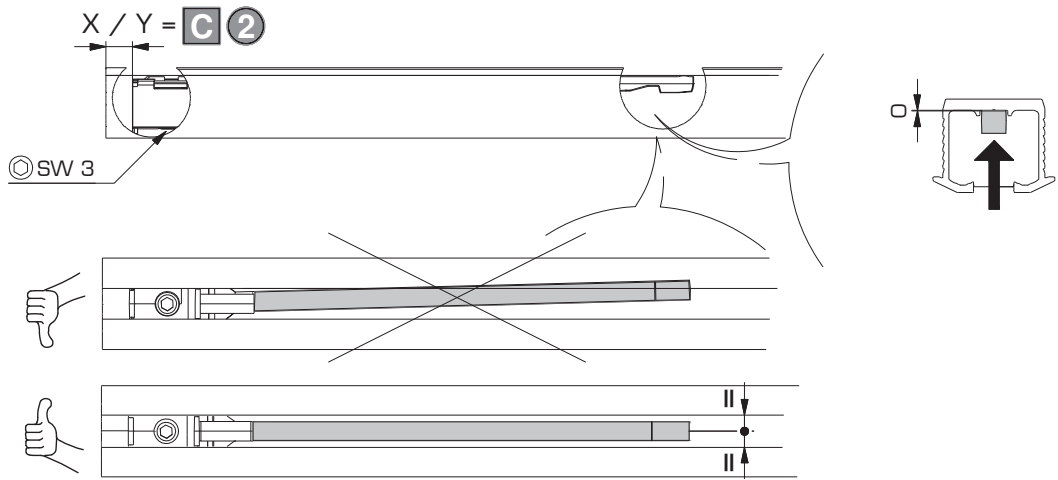
Garnituren/Sets/Garnitures

No. 057.3159.XXX

	2x
	2x
	2x



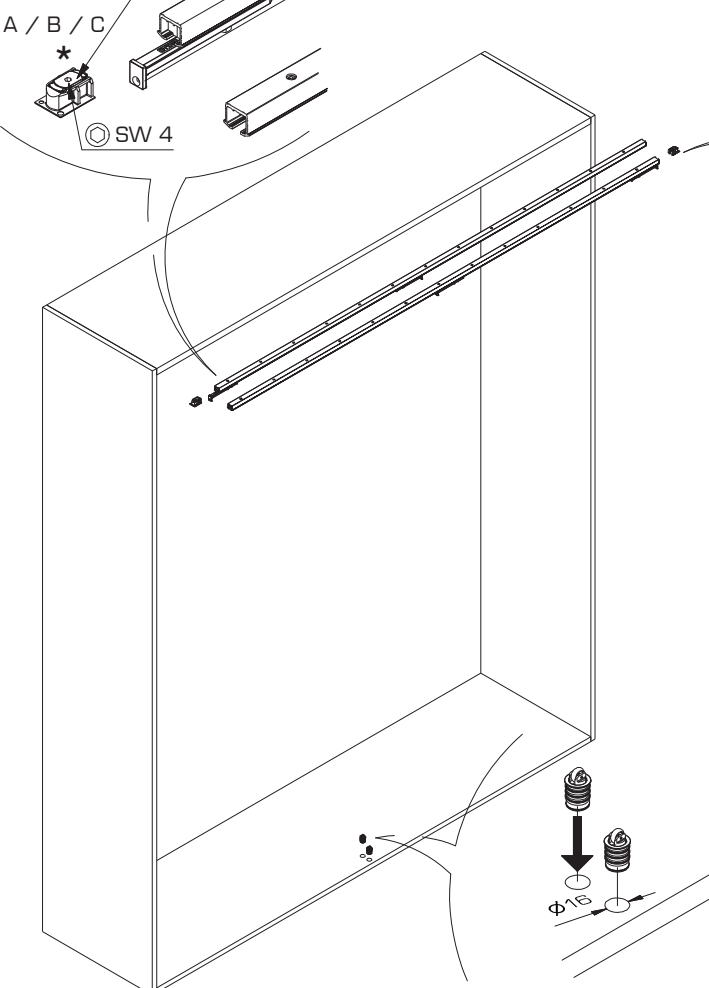
		Garnituren/Sets/Garnitures									
		1 Tür/Door/Porte			2 Türen/Doors/Portes			3 Türen/Doors/Portes			
		057.3159.*XXX			057.3159.*XXX			057.3159.*XXX			
		*071	*072	*073	*071	*072	*073	*071	*072	*073	
	*										
		-15kg	-26kg	-36kg	-15kg	-26kg	-36kg	-15kg	-26kg	-36kg	
Dämpfen in Schliessrichtung Soft closing function in closing direction Amortissement dans le sens de fermeture	min. 260mm				1x	1x	1x	2x	2x	2x	X x Bestellen Order X x Commander X x
Dämpfen in Schliess- und Öffnungsrichtung Soft closing function in opening and closing direction Amortissement dans le sens de fermeture et d'ouverture	min. 460mm	1x	1x	1x	2x	2x	2x	2x	2x	2x	X x Bestellen Order X x Commander X x



H *** Nicht für Hartholz/MDF**
 Not for hard wood/MDF
 Pas pour bois dur/MDF

Art. No. 053.3355.051 (VE = 2)

A / B / C = **Hartholz/MDF** - Hard wood/MDF - Bois dur/MDF = min. 30mm
 Art. No. 053.3354.071 (VE = 2)



PZ No. 2
 ∅ 4 x 12

A / B / C
 *
 ⊙ SW 4

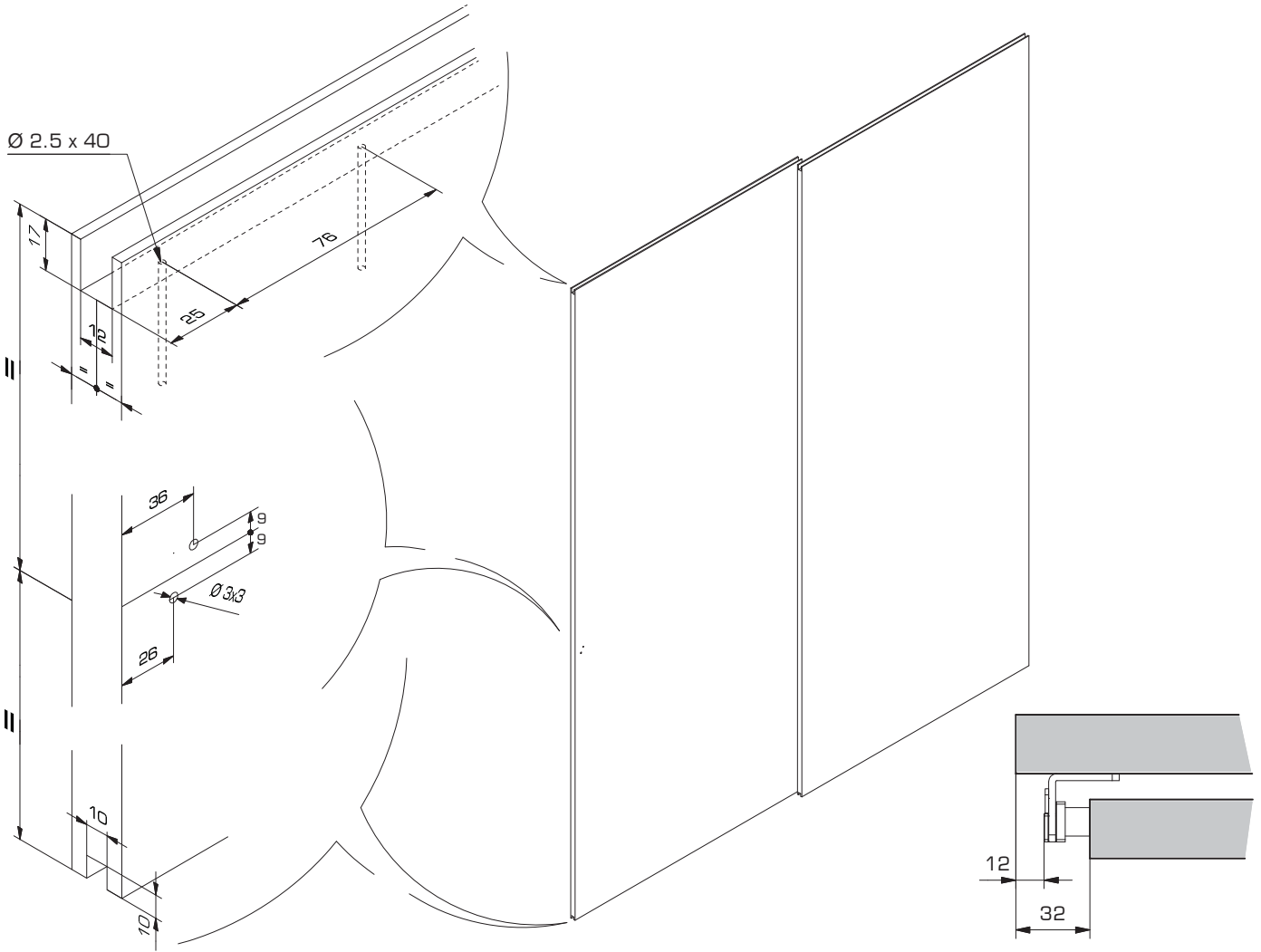
- A** **Zum Kleben z.B. 3M DP 610**
 For glueing
 A coller
- B** **Mit Drehriegel ⊙ SW 4**
(nicht für Hartholz/MDF)
 With swivel lug (not for hard wood/MDF)
 Avec verrou (pas pour bois dur/MDF)
- C** **Zum Schrauben ∅ 3.5 x 15**
 Screwed on
 A visser
- D** **Zum Schrauben ∅ 4 x 20**
 Screwed on
 A visser
- E** **Zum Schrauben EURO 6.3 x 19**
 Screwed on
 A visser
 51
 ∅ 5 x 18
- F** **Zum Aufschrauben ∅ 3.5 x 16**
 Surface mounted
 A visser en applique
 27
 17

I **Schiennenreiniger**
 Track cleaner
 Nettoyant pour rails

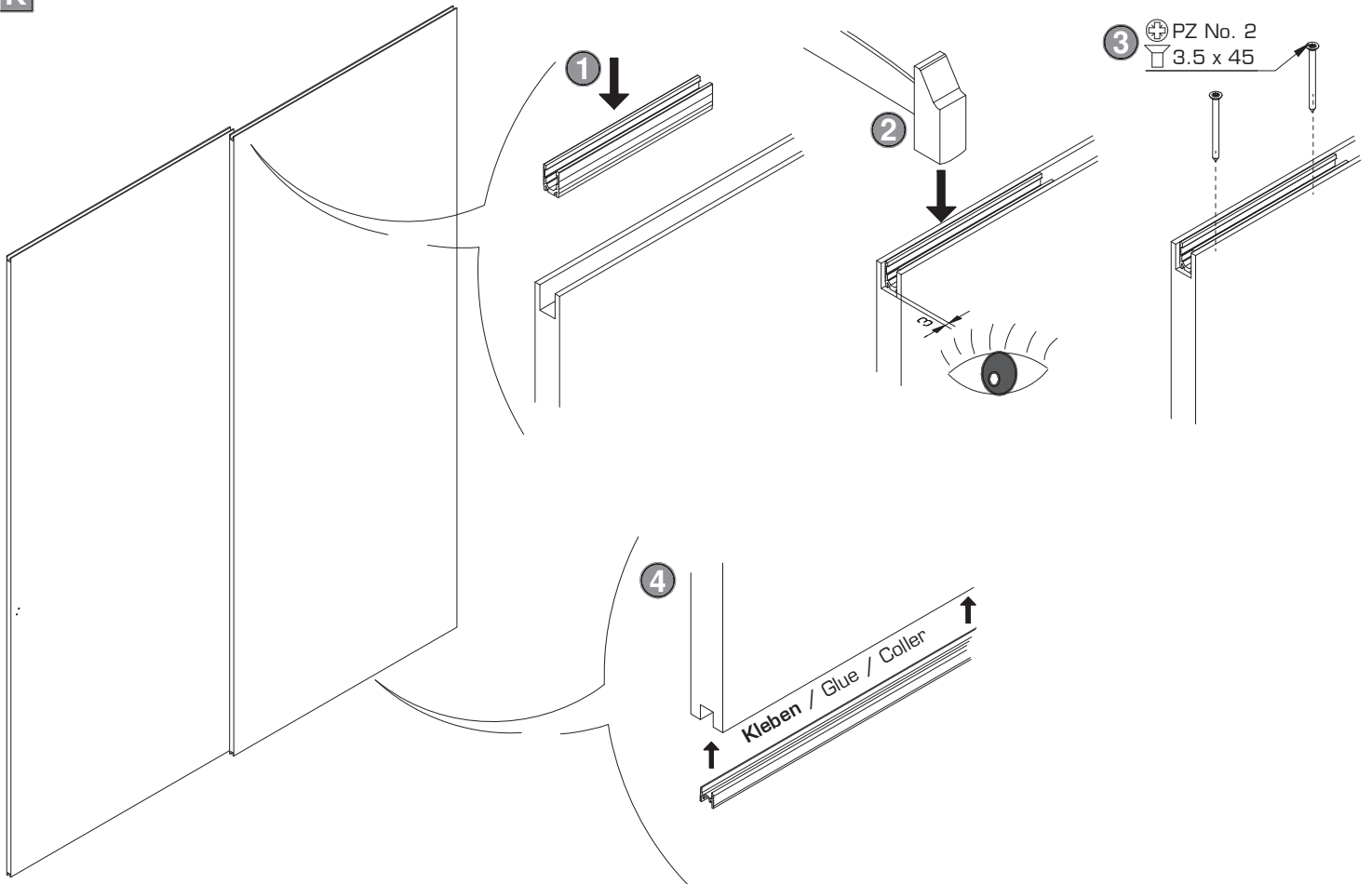
040.3142.071

www.eku.ch

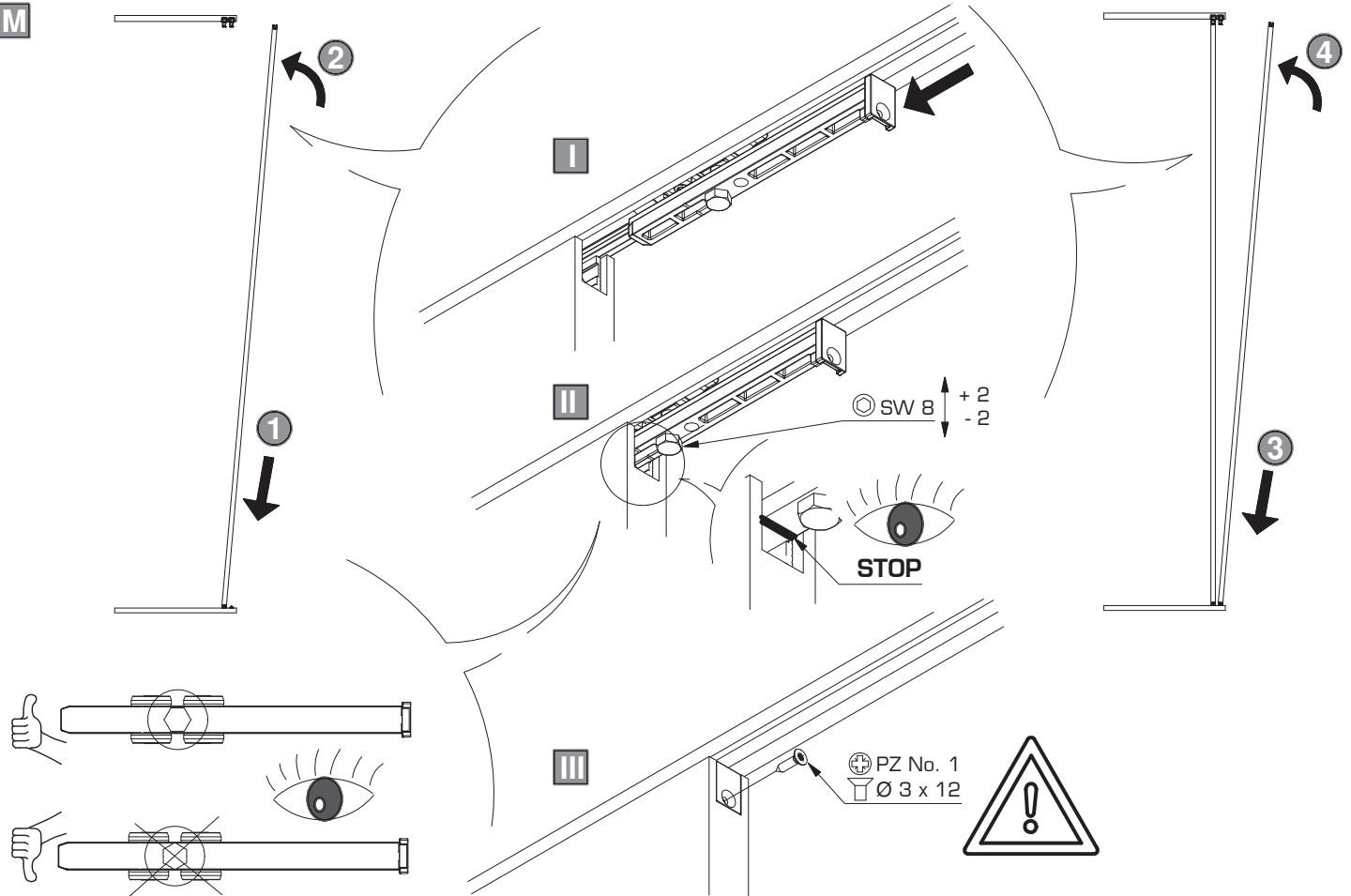
J



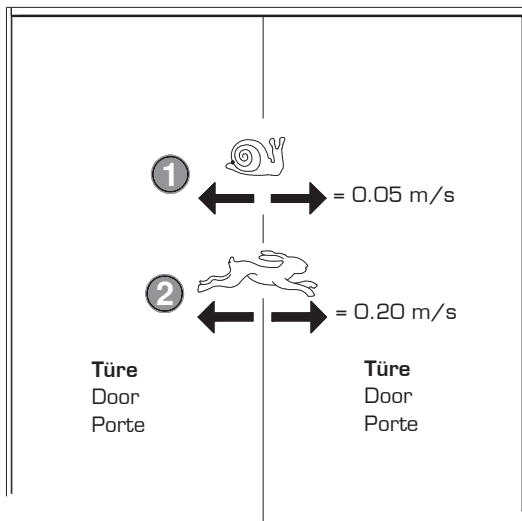
K



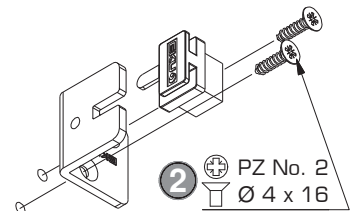
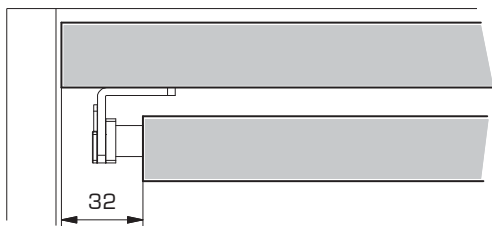
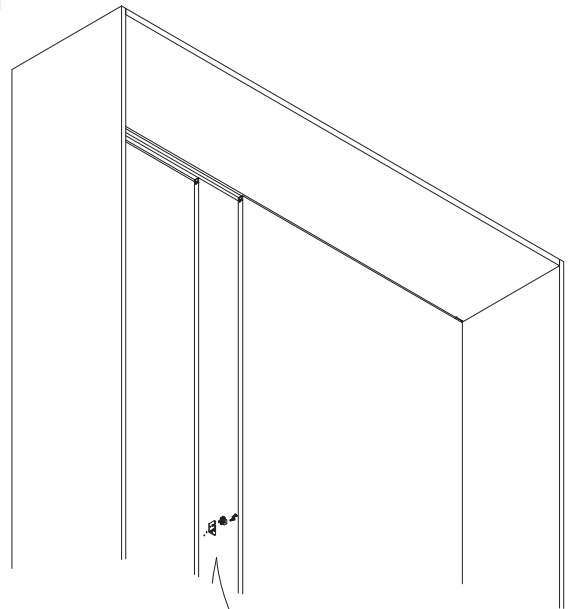
M



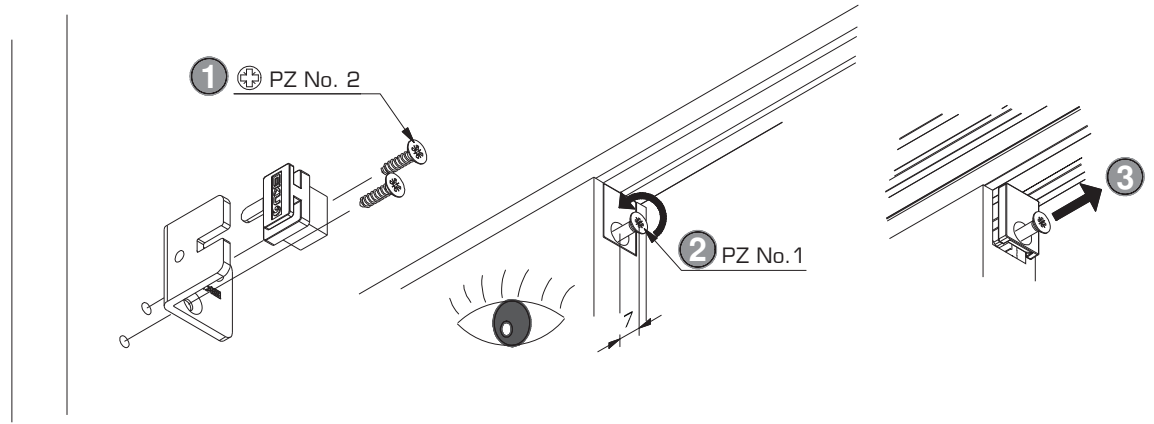
N



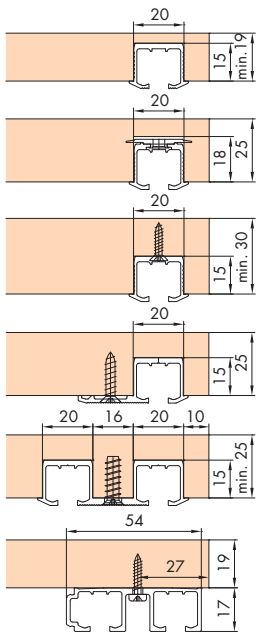
O



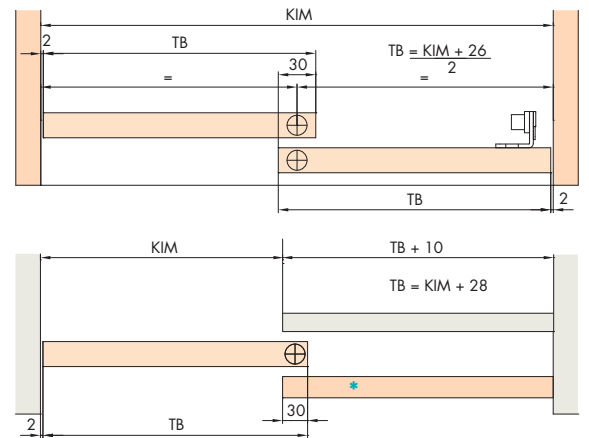
P Türdemontage
Door dismounting
Demontage de la porte



Einbaubeispiele/Mounting examples/Exemples de montage



- A zum Kleben**
for glue fixing
à coller
- B mit Drehriegel (nicht für Hartholz/MDF)**
with swivel lug (not for hard wood/MDF)
avec verrou (pas pour bois dur/MDF)
- C zum Schrauben**
for screw fixing
à visser
- D zum Schrauben**
for screw fixing
à visser
- E zum Schrauben (nur für 25mm Türen)**
for screw fixing (25mm doors only)
à visser (seulement pour portes 25mm)
- F zum Aufschrauben (nur für 19mm Türen)**
for surface mounting with screws (19mm doors only)
à visser en applique (seulement pour portes 19mm)



*Demontierbar/Removable/Démontable

