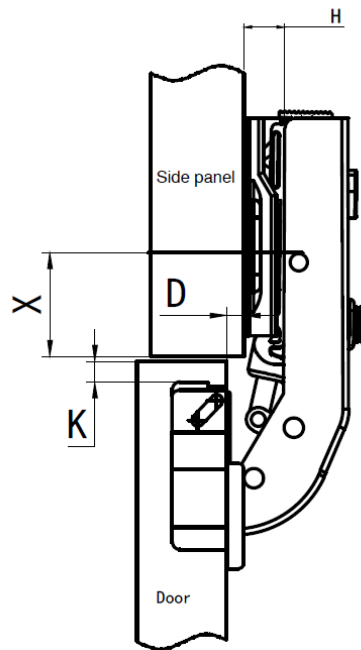


*H = Hauteur de plaque/Height plate*  
*K = Distance de perçage/ Drilling distance*  
*X = Position de fixation de la plaque de montage / Mounting plate fixing position*  
*D = Profondeur de porte/ Door Depth*

**90°**



X \ D \ K	4	5
0	20 / 3	19 / 3
2	20 / 1	19 / 1
4	20 / -1	19 / -1