

Systèmes de ferrures coulissantes pour portes tout-verre

# HAWA-Junior



### **HAWA-Junior : système polyvalent éprouvé offrant de multiples solutions d'avenir**

Le système HAWA-Junior existe depuis plus de 20 ans. En sa qualité de système de ferrure coulissante complet, destiné à un large spectre d'applications, il a été éprouvé des millions de fois et a conquis une place privilégiée auprès des architectes, des planificateurs et des utilisateurs. Destiné aux portes tout-verre coulissantes avec suspension par points ou avec profils d'un seul tenant, le système HAWA-Junior s'intègre harmonieusement dans tous les environnements architectoniques. De par la sophistication de son système et ses accessoires variés, il offre une grande liberté d'action dans tous les domaines d'application – même, d'ailleurs, avec les portes en bois coulissantes –, pour des poids de portes compris entre 40 et 250 kg, et propose de nombreuses variantes de montage possibles.

### **La société Hawa AG : un label de qualité pour chaque produit**

Depuis sa création, il y a plus de 40 ans, la société Hawa AG est la garantie d'une fabrication parfaite, d'une finition précise et d'un niveau de qualité élevé. Nous misons toujours aujourd'hui entièrement sur une production 100% suisse. Ceci est également dû au fait que notre philosophie d'entreprise repose sur des valeurs suisses typiques, telles que la sécurité, la précision, la longévité et le niveau de qualité élevé du service après-vente.



Encore un label de qualité : le certificat délivré par la LGA de Bavière, qui a attesté le soin particulier apporté à la fabrication et la grande longévité de nombreux produits Hawa.

**Pages 4–11**  
Systèmes

**Pages 12–15**  
Accessoires

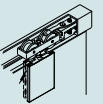
**Pages 16–19**  
Composants  
spécifiques

# Table des matières

## Page 4–5

HAWA-Junior 40–160/GP

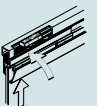
La ferrure coulissante avec dispositif de fixation par point



## Page 6–7

HAWA-Junior 40–80/GL

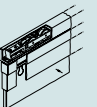
La ferrure coulissante avec profil porte-glace



## Page 8–9

HAWA-Junior 80–250/G

La ferrure coulissante pour portes tout en verre légères à lourdes



## Page 10

HAWA-Telescopic 80/G

La ferrure de complément pour ouverture et fermeture télescopique



## Page 11

HAWA-Symmetric 80/G

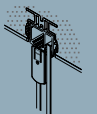
La ferrure de complément pour ouverture et fermeture symétrique



## Page 12

HAWA-Adapto 80–120

Le système à bétonner pour rails de roulement à fleur de plafond



## Page 13

HAWA-Toplock

La serrure top et élégante



## Page 14

Profil en équerre

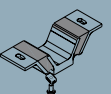
La fixation murale astucieuse



## Page 15

HAWA-SoundEx

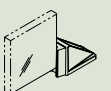
L'insonorisation efficace contre les bruits de structure



## Page 16–19

Composants spécifiques

Systèmes/Compléments



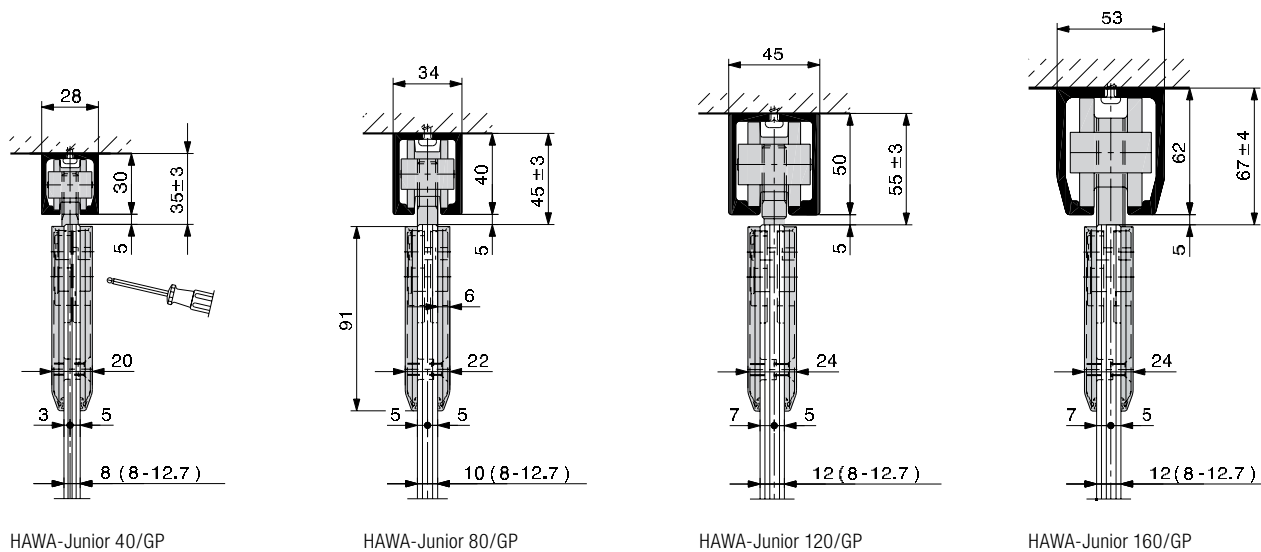
# HAWA-Junior 40 – 160/GP

## A propos du produit

Sur le plan du design, de la technique et de la qualité, la ferrure HAWA-Junior 40–160/GP satisfait à tout ce que l'on peut attendre d'une ferrure coulissante. Elle déplace des poids élevés, jusqu'à 160 kg, avec un roulement léger et silencieux. Elle se passe très bien de revêtement et, avec ses rails de roulement anodisés couleur argent ou imitation acier et ses caches de recouvrement disponibles en différentes formes et différents coloris, elle s'adapte à toutes les architectures. En haut, elle séduit par sa faible hauteur d'encastrement, en bas, elle s'illustre par son guide inférieur autoserrant, qui étouffe dans l'œuf tout claquement. Et la liaison mécanique entre le verre et la ferrure garantit un maintien sûr du verre. De plus, la ferrure HAWA-Junior 40–160/GP est facile à installer.



## HAWA-Junior GP : pour des épaisseurs de verre de 8–12,7 mm





Caches de recouvrement angulaires et ronds : quelle que soit la forme, toujours un plaisir pour les yeux.

#### Contraintes techniques

Poids de porte max. 40–160 kg

Épaisseur de verre, porte coul.

ESG 8/10/12/12,7 mm

VSG 8,7–12,7 mm

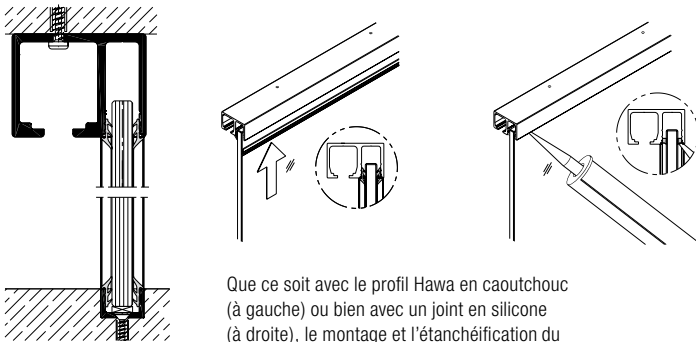
Épaisseur de verre, vitrage fixe

ESG/VSG 10–12 mm

#### Principales caractéristiques

- Chariots à 2 galets anticorrosion, avec palier glissant d'une grande régularité de roulement.
- Caches de recouvrement avec imitation acier, chrome ou laiton, ou livrés bruts pour être peints.
- Rails de roulement et profil en équerre avec imitation acier, anodisés couleur argent, ou bien livrés bruts pour être peints par le client.
- Confort assuré par une butée d'arrêt, qui peut être réglée en fonction du poids de la porte.
- Rail de roulement avec logement pour vitrage fixe.
- Suspension montée par l'intérieur et, par-là même, à l'épreuve des effractions.
- Il est possible d'utiliser du verre de sécurité trempé (ESG) ou du verre de sécurité feuilleté (VSG).
- Guide inférieur autoserrant empêchant les claquements en cas de courant d'air.
- Rail de guidage inférieur à enclipser ou à coller, d'une hauteur de 4,5 mm, offrant une plus grande stabilité avec des portes larges.
- Système basé sur des composants standard, ce qui facilite le stockage et la logistique.
- Vaste gamme d'accessoires.

#### Rail de roulement avec logement pour vitrage fixe pour HAWA-Junior 40–80–120/GP



Que ce soit avec le profil Hawa en caoutchouc (à gauche) ou bien avec un joint en silicone (à droite), le montage et l'étanchéification du vitrage fixe ne posent aucun problème.

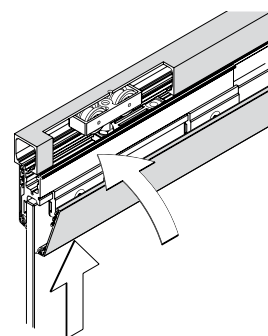


La ferrure avec un profil esthétique pour portes tout-verre coulissantes

# HAWA-Junior 40 – 80/GL

## A propos du produit

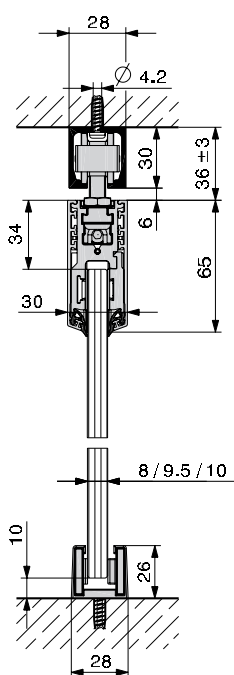
Le système HAWA-Junior 40–80/GL offre une solution particulièrement esthétique pour les portes en verre coulissantes de poids compris entre 40 et 80 kg et mesurant jusqu'à 1200 mm de large. Les caches flexibles et le profil rectiligne d'un seul tenant, également en imitation acier, font disparaître toute la partie technique de façon élégante. Alors même qu'elle n'a pas du tout besoin de se cacher : le roulement léger, la vitrification par voie sèche avec liaison mécanique entre le verre et la ferrure, les caches en aluminium faciles à enclipser, le guide inférieur autoserrant ou la technique d'arrêt avec butées d'arrêt réglables, sont autant de raisons valables pour être fasciné par cette ferrure polyvalente.



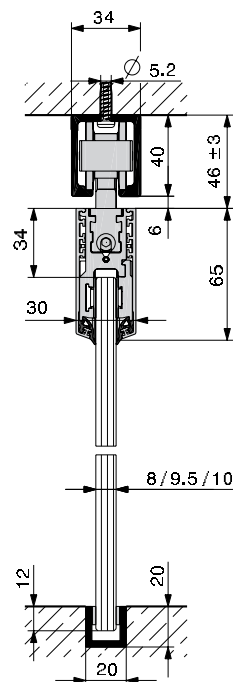
Enclipser, terminé :  
les caches en aluminium.



Un habitat plus beau avec le système  
HAWA-Junior 40–80/GL.



HAWA-Junior 40/GL



HAWA-Junior 80/GL

#### Contraintes techniques

Poids de porte max. 40–80 kg

Largeur de porte 500–1200 mm

Épaisseur de verre, porte coul.

ESG 8/9,5(<sup>3/8</sup>"/10 mm

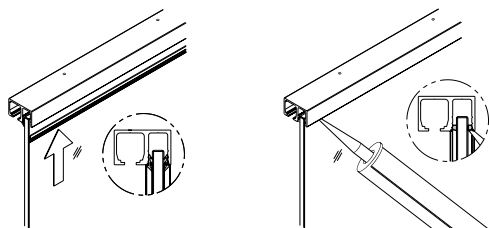
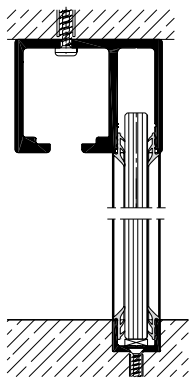
Épaisseur de verre, vitrage fixe

ESG/VSG 10–12 mm

#### Principales caractéristiques

- Design rectiligne et épuré, qui s'harmonise avec tout type d'environnement.
- Technique de coulisement de grande qualité, éprouvée à des milliers de reprises, offrant une grande régularité de roulement.
- Caches de recouvrement, rails de roulement et profil en équerre avec imitation acier, anodisés couleur argent, ou bien livrés bruts pour être peints par le client.
- Guide inférieur autoserrant empêchant les claquements en cas de courant d'air.
- Les caches en aluminium peuvent être simplement enclipsés. Maniement confortable grâce à une butée d'arrêt réglable, qui peut être adaptée au poids de la porte.
- Grande sûreté du système de fixation du verre, même en cas de fortes sollicitations ou variations climatiques.
- Rail de roulement avec logement pour vitrage fixe.
- Bon rapport super qualité/prix.

#### Rail de roulement avec logement pour vitrage fixe pour HAWA-Junior 40–80/GL



Que ce soit avec le profil Hawa en caoutchouc (à gauche) ou bien avec un joint en silicone (à droite), le montage et l'étanchéification du vitrage fixe ne posent aucun problème.

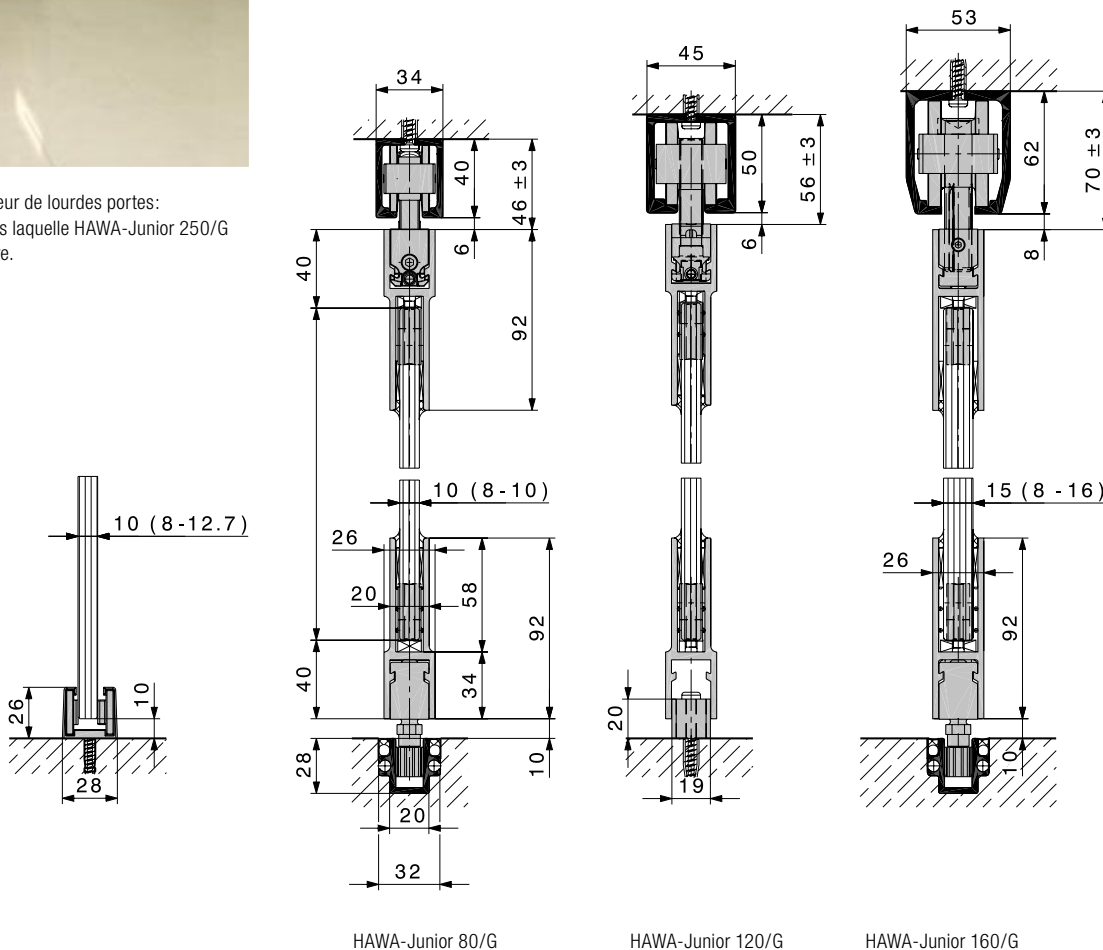
# HAWA-Junior 80 – 250/G



Déplacer en douceur de lourdes portes:  
une discipline dans laquelle HAWA-Junior 250/G  
est difficile à battre.

## A propos du produit

Vous pouvez maintenant déplacer même des portes coulissantes tout en verre de grande surface avec une aisance qui n'a d'égale que leur élégance. En effet, avec la ferrure HAWA-Junior 80–250/G, la technologie HAWA-Junior sophistiquée qui a fait ses preuves des millions de fois est le gage d'une douceur de roulement qui laisse rêveur pour des poids de porte jusqu'à concurrence de 250 kg. Des séparations de pièces d'une perfection absolue sur le plan esthétique et technique deviennent ainsi réalisables dans pratiquement toutes les situations – dans l'aménagement de magasins comme dans la restauration au même titre que dans les immeubles de bureaux ou les banques et les bâtiments privés. Ce qui est d'autant plus vrai que cette ferrure, avec son profil sobre et filigrane ainsi que la technique intégrée invisible, offre aussi les meilleures perspectives sur le plan visuel. Et, grâce à son faible encombrement, il n'y a, non plus, rien à critiquer lors du montage.



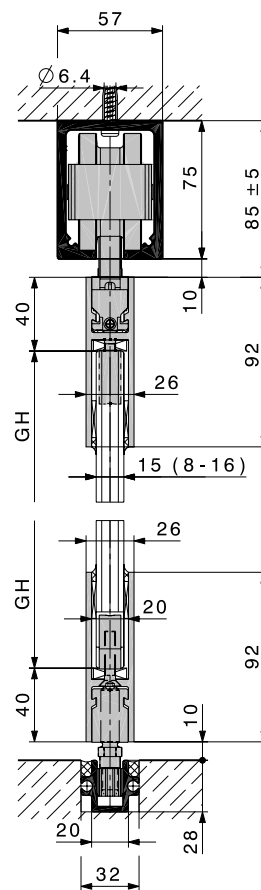
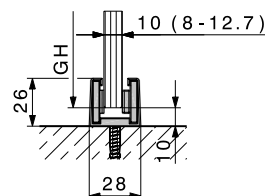
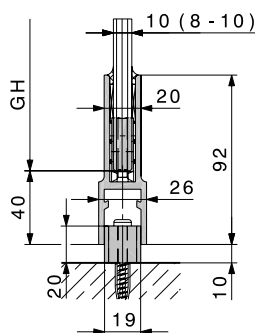


### Principales caractéristiques

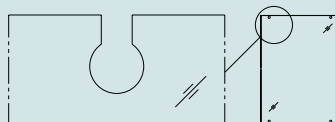
- Roulement silencieux pour portes coulissantes en verre jusqu'à 250 kg.
- Meilleures propriétés de roulement et grande longévité grâce à des poulies en matière plastique de grande qualité et à des rails de roulement anodisés incolores.
- Combinaison mécanique avec le verre pour la plus grande sécurité d'utilisation possible.
- Élégant design de profil avec grande capacité d'adaptation visuelle.
- Serrures à verrouillage par goujon pour l'intégration à des installations de fermeture.
- Guide inférieur par points invisible ou guide stable à deux points dans le rail intégré au sol, selon la sollicitation.
- Butée de rail avec blocage que l'on peut régler confortablement en fonction du poids de la porte.
- Divers accessoires disponibles.

### Contraintes techniques

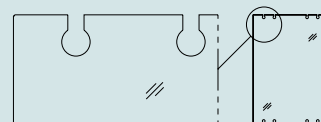
HAWA-Junior 80-160/G	
Poids de porte max.	80-160 kg
Épaisseur de verre	8-16 mm
Réglable en hauteur	±3 mm
HAWA-Junior 250/G	
Poids de porte max.	250 kg
Épaisseur de verre	8-16 mm
Réglable en hauteur	±5 mm



HAWA-Junior 250/G



Perçage de verre  
HAWA-Junior 80-160/G.



Perçage de verre  
HAWA-Junior 250/G.

La ferrure permettant de faire coulisser simultanément deux portes en verre

# HAWA-Telescopic 80/G

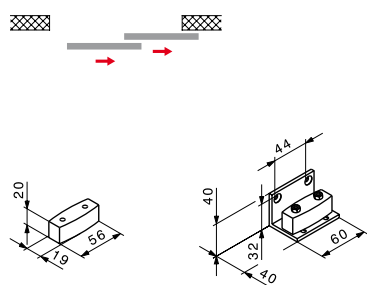


## A propos du produit

Le manque de place n'est plus une raison de renoncer à d'élégantes portes coulissantes tout en verre. En effet, avec HAWA-Telescopic 80/G, une ferrure coulissante qui déploie tous ses atouts déplace simultanément deux portes coulissantes en verre. A cette occasion, portes ouvertes, elle n'occupe que la moitié de la largeur de fermeture, ce qui est particulièrement esthétique pour séparer de petites pièces comme une cuisine, une salle de bains ou un bureau. D'autant plus que la zone de passage reste libre d'éléments de guidage gênants, car les portes en verre, pesant jusqu'à 80 kg, se guident réciproquement. Et, comme HAWA-Telescopic 80/G reprend dans son intégralité la technologie HAWA-Junior, les plus blasés seront également comblés en termes de douceur de roulement, de longévité et de facilité de montage.

## Principales caractéristiques

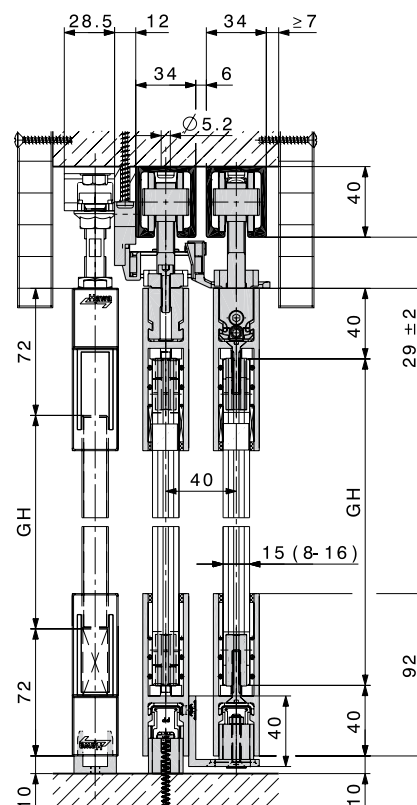
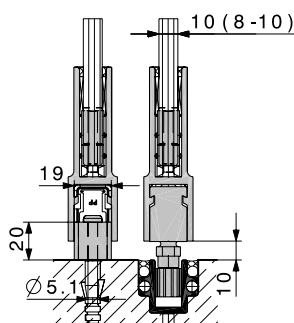
- Coulissement simultané sur un minimum de place pour des portes en verre coulissantes jusqu'à 80 kg de concert avec un roulement aisé et silencieux.
- Système fiable sur la base de la technologie HAWA-Junior qui a fait ses preuves des millions de fois.
- Grande longévité grâce à des poulies en matière plastique de grande qualité, à une courroie crantée renforcée de fibres de verre et une technique sans entretien.
- Grande stabilité grâce à un rail de guidage inférieur sur toute la longueur (en option).
- Butée de rail avec blocage réglable.
- Élégants profils porte-verre, disponibles en anodisé brut et incolore.
- Se combinent avec une serrure de sécurité, un profil latéral et d'autres accessoires.



Guide inférieur par points.

### Contraintes techniques

Poids de porte max.	80 kg
Largeur de porte	500-1000 mm
Hauteur de porte max.	2600 mm
Épaisseur de verre	8-16 mm
Réglable en hauteur	±2 mm



# HAWA-Symmetric 80/G

## A propos du produit

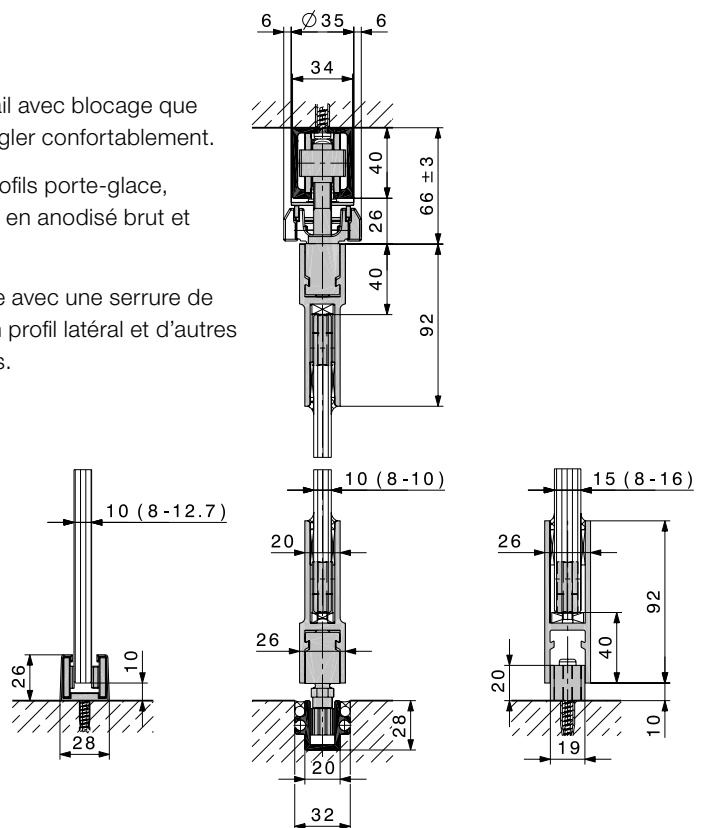
Ouvrir des portes coulissantes tout en verre dans le plus grand style et, à cette occasion, tout avoir sous contrôle d'une seule main : un jeu d'enfant avec HAWA-Symmetric 80/G. En effet, cette solution de ferrure sophistiquée relie deux portes coulissantes par des poulies mobiles et réglables à l'aide d'une courroie crantée et permet ainsi d'ouvrir et de fermer symétriquement des portes coulissantes en verre jusqu'à 80 kg. Autre atout : grâce à son roulement tout en douceur, HAWA-Symmetric 80/G ne fait pratiquement aucun bruit au plafond. Tout comme, sur le plancher, on ne voit pratiquement rien, car, sur toute sa largeur, elle se passe d'un guide inférieur invisible.

### Contraintes techniques

Poids de porte max.	80 kg
Épaisseur de verre	8-16 mm
Réglable en hauteur	±3 mm

## Principales caractéristiques

- Ouverture et fermeture symétriques de deux portes coulissantes.
- Chariots sophistiqués permettant un coulissement aisé même d'une seule main.
- Courroie crantée renforcée de fibre de verre garantissant une grande résistance à la déchirure de concert avec une dilatation minimale.
- Simplicité de montage : accrochage des portes et fixation de la courroie crantée d'un seul côté.
- Grande stabilité grâce au rail de guidage inférieur sur toute la longueur (en option).
- Butée de rail avec blocage que l'on peut régler confortablement.
- Élégants profils porte-verre, disponibles en anodisé brut et incolore.
- Se combine avec une serrure de sécurité, un profil latéral et d'autres accessoires.

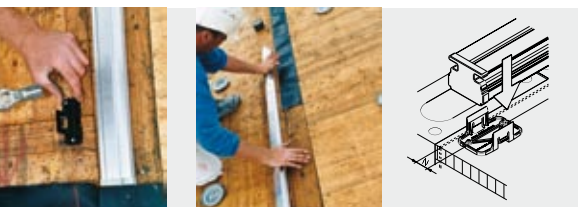


Le système à bétonner qui fait disparaître  
les rails de roulement dans le plafond

# HAWA-Adapto 80–120



Esthétique visible, technique invisible :  
HAWA-Adapto.



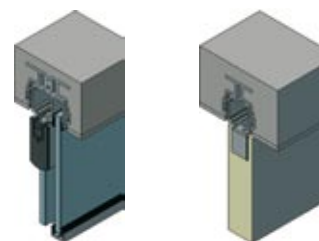
Le montage du système HAWA-Adapto : clouer  
des clips en matière plastique sur le coffrage en  
béton, enclipser le profil, bétonner, terminé.

## A propos du produit

Le minimalisme est à la mode et le nouveau profil HAWA-Adapto 80–120 pour rails de roulement HAWA Junior 80 et 120 est parfaitement dans l'esprit du temps et touche les designers en plein coeur. En effet, ce profil à bétonner réalise de manière élégante la transition entre le rail de roulement et le revêtement de plafond. L'impression laissée par la technique de roulement intégrée dans le béton est stupéfiante : les éléments de portes en verre (et en bois), de poids compris entre 80 et 120 kg, semblent flotter librement dans l'espace, comme en état d'apesanteur. A ce propos, le montage est particulièrement simple et bon marché, car la HAWA-Adapto 80–120 est montée sur le coffrage avant même que l'on ne coule le plafond en béton – tout perçage ultérieur du plafond, avec les risques que cela implique, est donc superflu.

## Principales caractéristiques

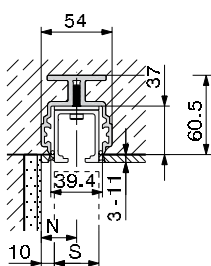
- Système conçu pour portes coulissantes en verre et en bois, ainsi que pour vitrages fixes avec HAWA-Junior 80 et 120.
- Montage à fleur de plafond, sans plafond suspendu ou rails de roulement vissés.
- Montage simple et précis des profils sur le coffrage grâce à des clips en matière plastique.
- Des caches posés sur le devant et des pièces intercalaires en polystyrène empêchent toute pénétration du mélange de béton.
- Les rails de roulement sont vissés dans le profil, aucun perçage n'est nécessaire.
- Mise à niveau aisée du rail de roulement.



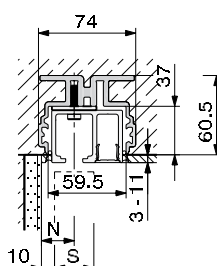
Portes coulissantes  
en verre et vitrage fixe.    Portes coulissantes  
en bois.

## Contraintes techniques

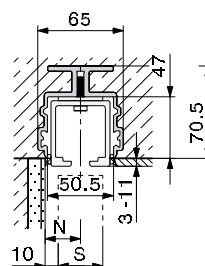
Poids de porte max. 80–120 kg



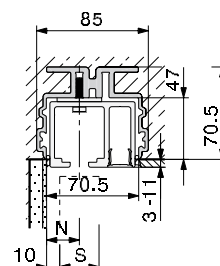
HAWA-Adapto 80



avec logement pour  
vitrage fixe.



HAWA-Adapto 120



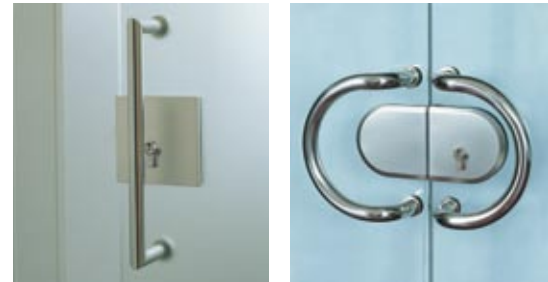
avec logement pour  
vitrage fixe.

La serrure entièrement conçue pour portes coulissantes tout en verre

# HAWA-Toplock

## A propos du produit

C'est bien qu'il existe une serrure qui soit compatible avec la légèreté du verre. La serrure HAWA-Toplock est une solution tout en un, qui s'harmonise parfaitement, au niveau de la forme et de la couleur, avec les ferrures HAWA-Junior. Qu'elle soit chromée, mate, en laiton, en acier, ou livrée brute à peindre par le client, et avec ses caches raffinés en matière plastique, la serrure HAWA-Toplock convient toujours et partout. Cette serrure séduit aussi bien au plan de l'esthétique qu'au plan de la technique de sécurité. Avec la serrure pour porte coulissante tout en verre d'une grande technicité pour cylindre profilé de 17 mm, cylindre rond de 22 mm ou noix à 4 pans de 8 mm, il est possible de fermer parfaitement les portes coulissantes et de verrouiller aussi avec une sûreté absolue des installations à deux portes ou raccordements muraux avec les accessoires correspondants.



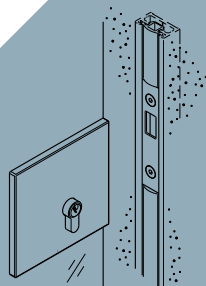
## Principales caractéristiques

- Conception adaptée aux ferrures HAWA-Junior.
- Caches de recouvrement ronds ou angulaires, à enclipser, disponibles avec les surfaces de finition les plus variées.
- Système pouvant être utilisé avec ouverture à gauche ou à droite.
- Il est possible d'utiliser du verre de sécurité trempé (ESG) ou du verre de sécurité feuilleté (VSG).
- Butée en caoutchouc intégrée dans l'embouti de la serrure.
- Grâce à la noix à 4 pans, aussi une solution de haut de gamme pour les toilettes.
- Montage simple et sûr.
- Nombreux accessoires disponibles pour raccordement sur une maçonnerie ou installations à deux portes.
- Profil mural avec gâche et butée en caoutchouc intégrées.

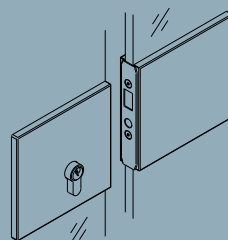
### Contraintes techniques

#### Epaisseur de verre

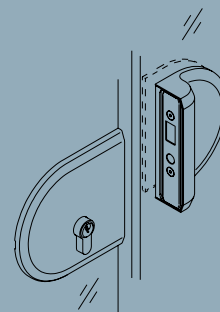
ESG	8/10/12/12,7 mm
VSG	8,7-12,7 mm



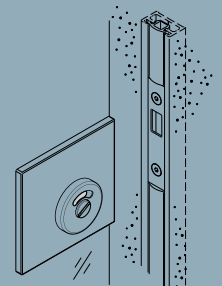
Raccordement au mur avec gâche intégrée.



Avec gâche encoignée pour les installations à deux portes.



Raccordement à un vitrage fixe.

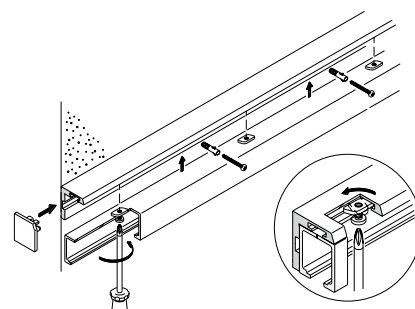


Variante à noix à 4 pans (rosace à fournir par le maître d'œuvre).

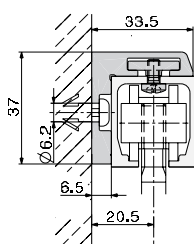
# Profil en équerre

## A propos du produit

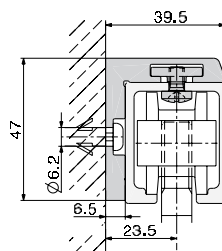
Élégance, rapidité et sûreté sont les caractéristiques qui conviennent au profil en équerre permettant la fixation murale de portes coulissantes en verre et en bois. En effet, le profil en équerre sophistiqué de Hawa est monté en un tour de main, car les rails de roulement sont calés simplement au moyen de coulisseaux. Il ne nécessite aucune autre structure porteuse. Il n'y a pas besoin, non plus, de revêtement, car les rails de roulement HAWA-Junior sont anodisés de série. Et comme c'est un profil d'un seul tenant, la mise à niveau ne pose pas non plus de problème. Le fait de ne pas avoir de perçages supplémentaires dans le rail de roulement et dans le profil en équerre permet de conserver des surfaces de roulement propres. Et ses caches de recouvrement séduisants font également de ce système une solution très profilée sur le plan de l'esthétique.



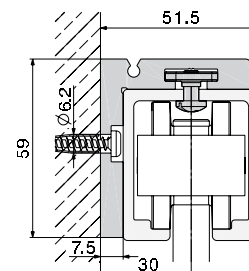
Le montage ne peut pas être plus simple : profil en équerre pour fixation murale.



HAWA-Junior 40 Verre



HAWA-Junior 80 Verre



HAWA-Junior 120 Verre

### Contraintes techniques

Poids de porte max. 40–120 kg

### Principales caractéristiques

- Profil pratiquement invisible.
- Aucun revêtement nécessaire.
- Finition élégante sur le devant avec des caches de recouvrement à enclipser.
- Montage rapide – les rails de roulement sont calés au moyen de coulisseaux.
- Aucun perçage supplémentaire, donc pas de salissures.
- Mise à niveau extrêmement aisée grâce au profil d'un seul tenant.
- Profil adapté à tous les systèmes coulissants en verre Hawa pesant jusqu'à 120 kg.
- Système également adapté, avec des profils séparés, aux portes coulissantes en bois jusqu'à 45 mm d'épaisseur.

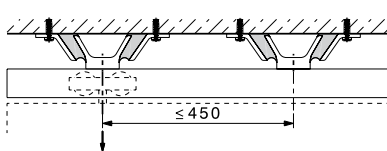


L'étrier d'insonorisation qui supprime les bruits de structure

# HAWA-SoundEx

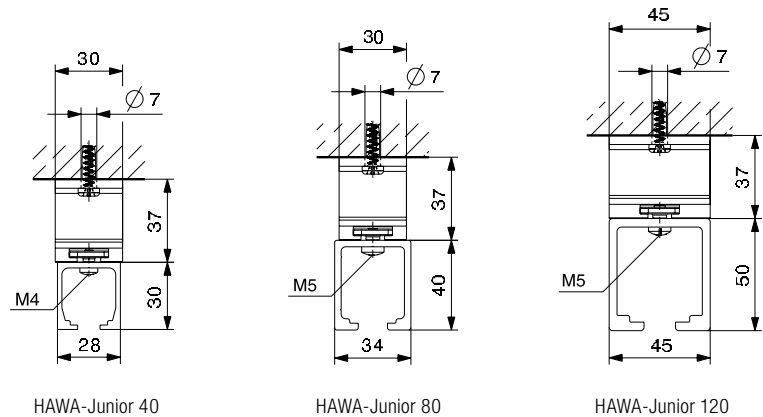


Le coulisement ne peut pas être plus silencieux. Etrier HAWA-SoundEx utilisé en combinaison avec les systèmes coulissants HAWA-Junior.



## A propos du produit

On peut le dire tout haut : les ferrures HAWA-Junior sont probablement, avec leurs chariots de qualité, les systèmes de coulisement les plus silencieux qui soient. Néanmoins, ils peuvent, eux aussi, selon la configuration de la construction, diffuser des vibrations au bâtiment. L'étrier HAWA-SoundEx met un terme, une fois pour toutes, à ce problème. Ces étriers d'insonorisation sont posés simplement et rapidement au plafond. Ensuite, le rail de roulement est calé contre les étriers, à travers les perçages d'origine, au moyen de coulisseaux. Et, immédiatement, le silence se fait dans les pièces avoisinantes.



HAWA-Junior 40

HAWA-Junior 80

HAWA-Junior 120

### Contraintes techniques

Poids de porte max. 40-120 kg

## Principales caractéristiques

- Système empêchant la diffusion d'oscillations et de vibrations.
- Montage simple et rapide – les rails de roulement sont calés contre l'étrier d'insonorisation avec des coulisseaux.
- Montage avec une grande tolérance dans la direction de roulement.
- Etrier adapté à tous les systèmes coulissants en verre et en bois HAWA-Junior pesant jusqu'à 120 kg.

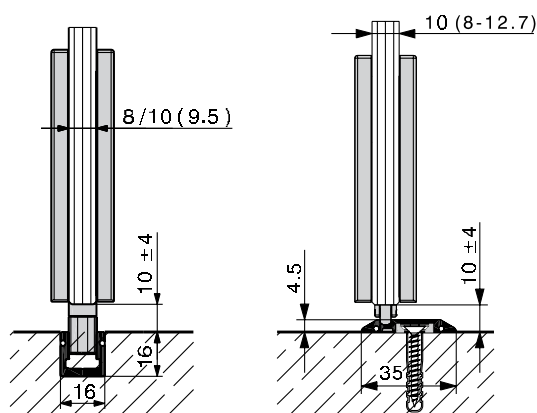
# Composants spécifiques

## Guide inférieur d'un seul tenant

Grâce à ce rail haut de seulement 4,5 mm, qui est enclipsé ou collé, une porte peut être guidée de manière stable à ses deux extrémités.



Rail de guidage discret, d'un seul tenant – idéal pour les larges portes.

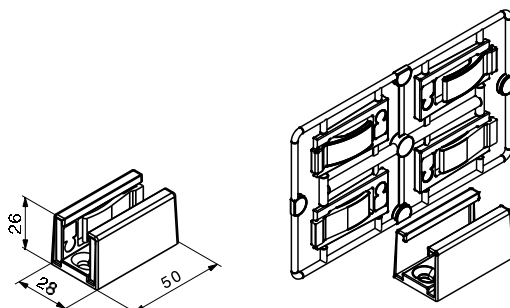


A fleur de plancher

ou posé.

## Guide inférieur autoserrant

Une innovation Hawa brevetée : le guide ponctuel autoserrant assure un roulement sûr et silencieux et empêche en outre efficacement les claquements en cas de courant d'air. Disponible en acier inoxydable ou chrome mat.

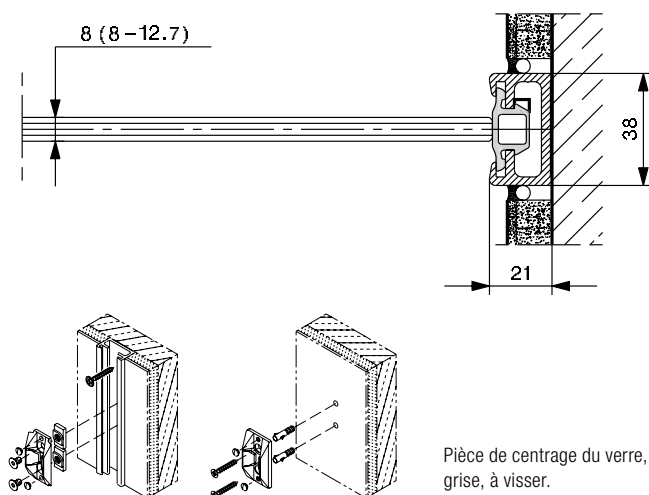


Guide inférieur autoserrant – système complet pour des épaisseurs de verre de 8, 10, 12, 12,7 mm.



### Profil mural avec pièce de centrage

Montage aisé et positionnement rapide : ce profil avec butée en caoutchouc intégrée permet un raccordement au mur optimal pour les portes tout-verre coulissantes avec chant de verre non protégé, par exemple avec HAWA-Junior GP.



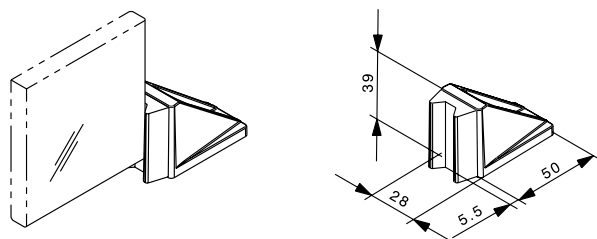
Pièce de centrage du verre, grise, à visser.



Pièce de centrage du verre, noire, intégrée dans le profil mural.

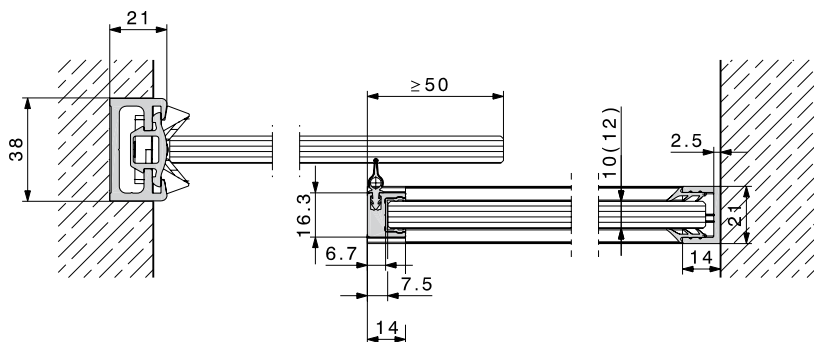
### Arrête-porte du bas

Parce que les portes coulissantes doivent être arrêtées simultanément en haut et en bas, Hawa a conçu un arrête-porte du bas mat et chromé. Il permet d'arrêter, doucement et délicatement, des portes pesant jusqu'à 250 kg. Disponible en acier inoxydable ou chrome mat.

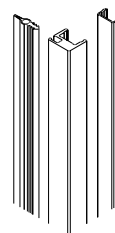


### Le joint d'étanchéité profilé vertical

Le joint d'étanchéité profilé vertical déclare la guerre aux courants d'air. Il convient aux systèmes de portes coulissantes en verre HAWA-Junior 40-80-120/GP et HAWA-Junior 40-80/GL et il produit son plein effet en combinaison avec des vitrages fixes. Le joint en caoutchouc inséré dans le profil est constitué de deux composants et présente trois avantages : il glisse presque sans bruit, offre une résistance minimale et reste impeccable, comparativement aux joints brosses traditionnels, même après plusieurs années.

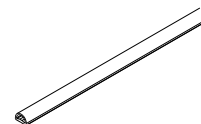
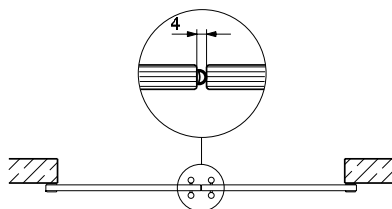


Le profil fin en aluminium est collé sur le devant avec de la silicone sur des éléments en verre de 10 ou 12 mm d'épaisseur.



### Profil en caoutchouc pour protection de chant de verre

Ce profil en caoutchouc autocollant se pose en un tour de main sur le chant du verre. Il le protège ainsi des courants d'air et empêche toute dégradation du chant liée au choc de portes en verre coulissantes entre elles.



Profil disponible en noir ou translucide, pour des épaisseurs de verre de 8 et 10 mm.

### **Le coulissement dans un look inox tendance**

La société Hawa propose ses systèmes de coulissement dans un look inox tendance, mais aussi en anodisé couleur.



Le coulissement dans toute sa splendeur.

### **Produits actuels avec finition imitation acier**

- Rails de roulement pour portes coulissantes en verre et en bois HAWA-Junior de 40–80 kg.
- Profil en équerre pour fixation murale destiné aux ferrures HAWA-Junior 40–80 Verre.
- Profil de recouvrement pour les ferrures HAWA-Junior 40–80/GL.
- Caches de recouvrement ronds et angulaires, pour HAWA-Junior GP, HAWA-Ordona 70 et la serrure HAWA-Toplock.
- Profil de raccordement au mur pour toutes les portes tout-verre coulissantes, comme, par exemple, HAWA-Junior GP.
- Guidage inférieur sans jeu et blocage de porte inférieur.
- Profil d'étanchéité vertical.

En vente dans les commerces spécialisés

**Autres informations:**

Hawa AG  
CH- 8932 Mettmenstetten  
Suisse  
Tél. +41 44 767 91 91  
Fax +41 44 767 91 78  
[www.hawa.ch](http://www.hawa.ch)

