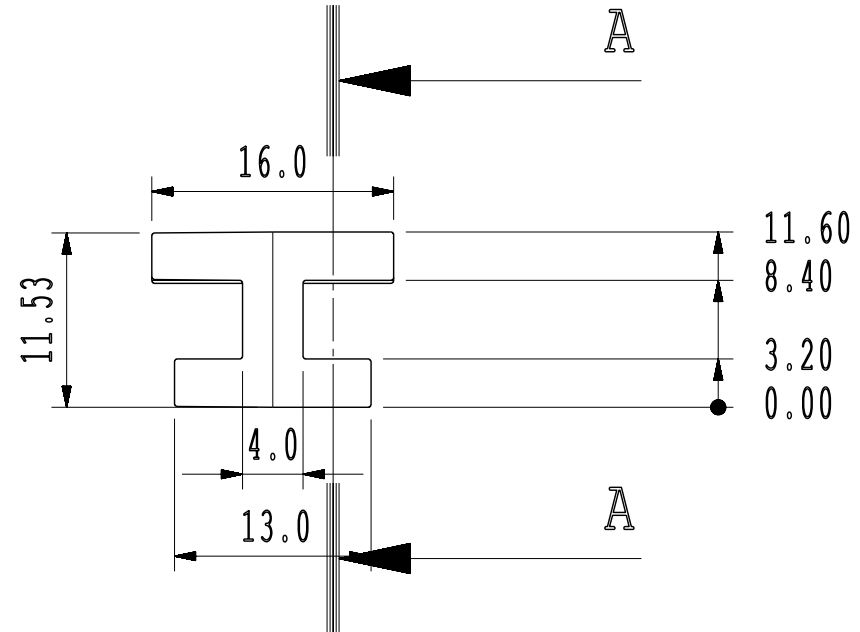


Sez. A-A



TOLLERANZE GENERALI $\pm 0.1\text{MM}$