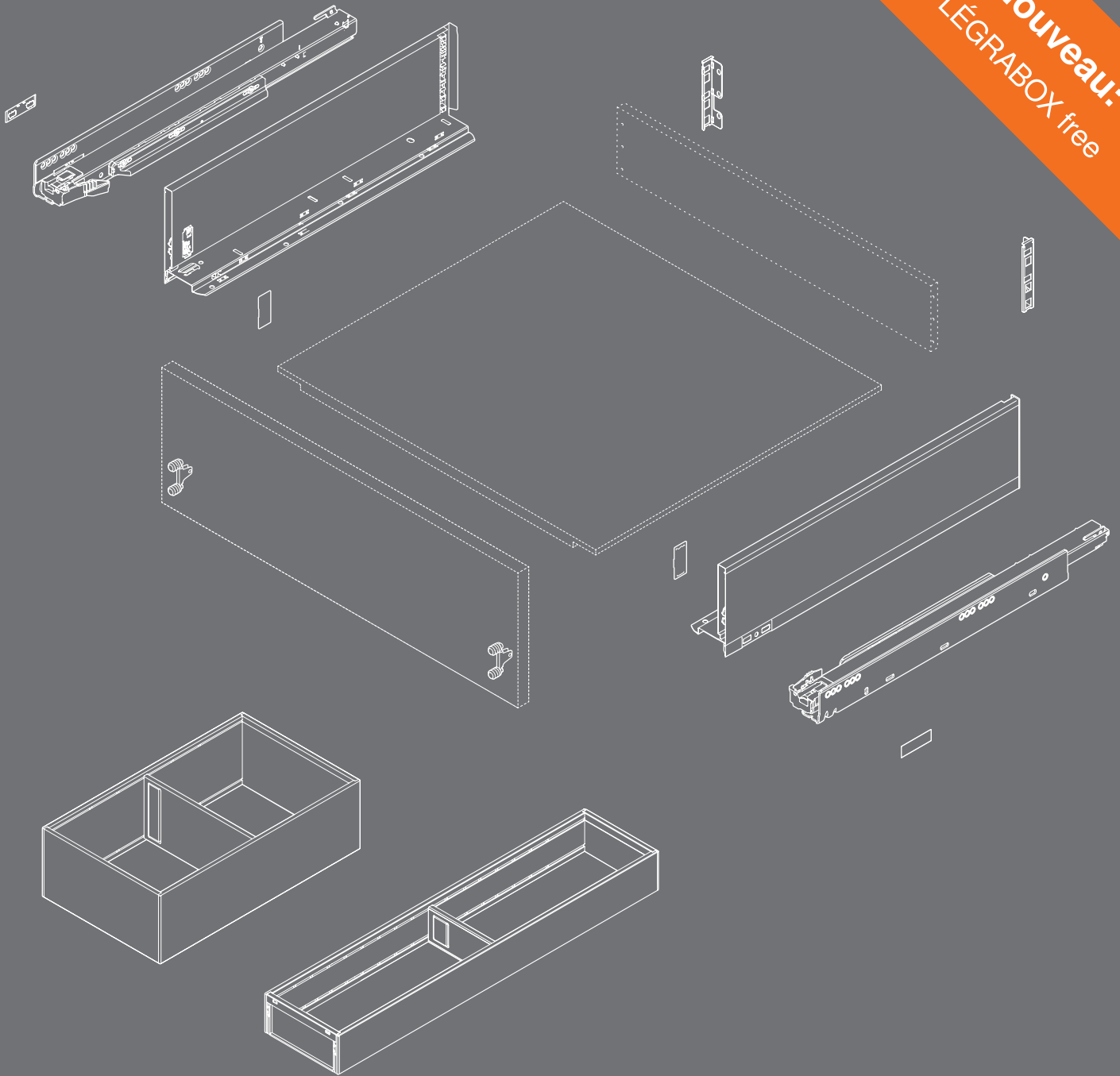


Nouveau:
LÉGRABOX free



LÉGRABOX

Informations utiles à la commande

www.blum.com

 **blum**[®]

L'élégance en mouvement

Existe-t-il un idéal pour le tiroir parfait ? Oui, le libérer de tout ce qui est connu, viser uniquement le design idéal et faire progresser la fonction comme jamais auparavant.

Minimalisme, pureté des lignes, sobriété, finesse, esthétique sans pareille. Comme le nouveau LÉGRABOX : l'élégance dans le mouvement.

 **blum**



Sommaire

LÉGRABOX

Information de planification et de commande

- 4 Matériaux et couleurs
- 6 Tiroir – hauteur N
- 8 Tiroir – hauteur M
- 12 Tiroir à l'anglaise – hauteur M
- 16 Bloc-tiroir – hauteur C
- 22 Bloc-tiroir à l'anglaise – hauteur C
- 36 Tiroir sous-évier - hauteur C
- 44 Bloc-tiroir – hauteur F
- 48 Accessoires
- 51 Fixation des coulisses corps de meuble
- 52 Aides de montage

Montage et réglage

- 54 Tiroir et bloc-tiroir
- 56 Tiroir et bloc-tiroir à l'anglaise
- 58 Tiroir sous-évier - hauteur C
- 62 Synchronisation pour TIP-ON
- 63 Stabilisation latérale

Démontage

- 60 Tiroir et bloc-tiroir
- 60 Tiroir et bloc-tiroir à l'anglaise
- 65 Stabilisation latérale

AMBIA-LINE

Informations utiles à la commande

- 67 Matériaux et couleurs
- 68 Design acier – Tiroir
- 70 Design acier – Bloc-tiroir
- 72 Design bois – Tiroir
- 74 Design bois – Bloc-tiroir
- 75 AMBIA-LINE Tube transversal
- 76 Aides de cuisine

Montage

- 77 Design acier
- 78 Design bois



Gris orion mat

Inox
(anti-traces de doigts)



Matériaux et couleurs

	OG-M		
OG-M	Gris orion mat	Inox	
Gris orion mat	■		
NI			
Nickelé		■	
Nickelé mat		■	



Blum a, pour ses clients et partenaires, la volonté de simplifier au maximum la commande, le montage et la commercialisation de nos produits. Un grand nombre d'applications utiles en ligne, ainsi qu'un logiciel spécial de planification et de commande facilitent le travail.

Configurateur produit

La sélection et la commande des ferrures adaptées sont facilitées par le configurateur produit en ligne.

Outre la liste des pièces correspondant à votre solution de ferrures souhaitée, vous recevrez également des informations de commercialisation, des documents relatifs à la fabrication et au montage ainsi que des données CAO 2D/3D.

www.blum.com/productconfigurator

DYNALOG

Avec DYNALOG, le logiciel de planification de Blum, la planification des corps de meuble pour les ferrures Blum est exhaustive et exacte.

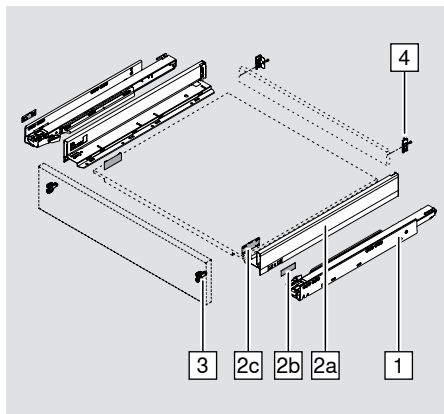
L'utilisation du programme est intuitive. Des tests de collision automatiques garantissent une mise en oeuvre pratique et évitent les essais de montage.

Interfaces DYNAPLAN

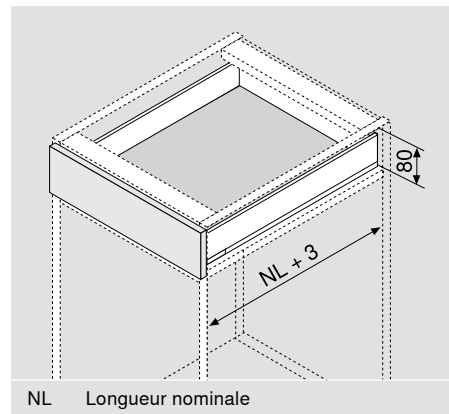
En appuyant simplement sur un bouton, les interfaces DYNAPLAN permettent d'exporter des planifications directement dans votre système CAO ou FAO.

DYNAPLAN aide ainsi votre programme principal, aussi bien pour les solutions quotidiennes que pour les constructions spéciales.

Produit



Encombrement



Informations utiles à la commande

1	Set de coulisses corps de meuble gauche/droite			
	Longueur nominale	BLUMOTION		TIP-ON
	450 mm	40 kg	750.4501B	40 kg
500 mm	40 kg	750.5001B	40 kg	750.5001T

2	Set de côtés de tiroir gauche/droit		
	2a	Côtés gauche/droit	
	2b	Caches marquage client	
	2c	Caches intérieurs	
		Variantes de couleur	
	OG-M		
	Acier	Inox*	
	Longueur nominale		
450 mm	770N4502S	770N4502I	
500 mm	770N5002S	770N5002I	

3	Attache-façade		
	EXPANDO	2 x	ZF7N70E2
Vis	2 x	ZF7N7002	

4	Set adaptateurs dos agglo gauche/droit		
		Variantes de couleur	
		OG-M	Nickel
		Acier	
	Hauteur N	ZB7N000S	

Accessoires

5	Vis de fixation pour attache-façade		
	Ø 3.5 x 15 mm		609.1500
Ø 3.5 x 17 mm		609.1700	
6	Vis de fixation pour adaptateur dos bois et côté avec fond de tiroir		
	Ø 4 x 15 mm		61D.1500
	Pour obtenir un résultat optimal, nous recommandons l'utilisation de vis à tête plate.		

* avec revêtement anti-traces de doigts

Planification

<p>Encombrement dans le corps de meuble</p>	<p>Cotes de montage de la face pour attache-façade à visser</p> <p>FA Front overlay</p>	<p>Cotes de perçage de la face pour attache-façade EXPANDO</p>	<p>Cotes de montage du dos</p>
--	--	---	---------------------------------------

Position de vissage des coulisses corps de meuble

Longueur nominale NL (mm)

450–500

Prof. intérieure min. du meuble = longueur nominale NL + 3 mm

Cotes de perçage du fond de tiroir

Débords pour panneaux agglo de 16 mm

KB Largeur de corps de meuble
NL Longueur nominale
LW Largeur intérieure du corps de meuble

Dos
39 mm

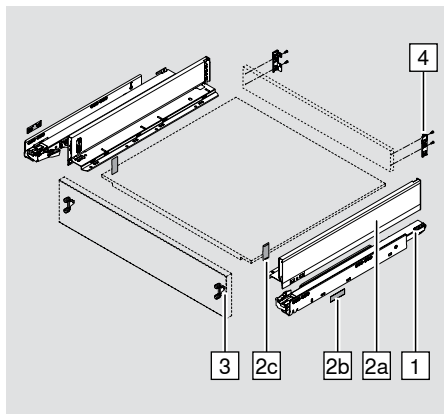
Fond
Dos bois
NL - 10 mm

Dimensions de la feuillure

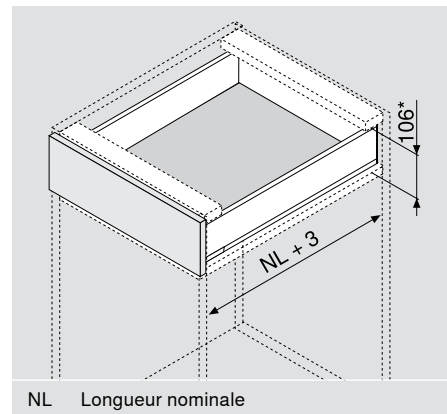
Renvoi de pages	
Accessoires	44
Fixation des coulisses corps de meuble	47
Montage, démontage et réglage	50

* + 1 mm en cas de montage des coulisses corps de meuble avant l'assemblage du corps de meuble

Produit



Encombrement



Informations utiles à la commande

1	Set de coulisses corps de meuble gauche/droite								
	Longueur nominale	BLUMOTION**				TIP-ON			
	270 mm	40 kg	750.2701B		40 kg	750.2701T			
	350 mm	40 kg	750.3501B		40 kg	750.3501T			
	400 mm	40 kg	750.4001B		40 kg	750.4001T			
	450 mm	40 kg	750.4501B	70 kg	753.4501B	40 kg	750.4501T	70 kg	753.4501T
	500 mm	40 kg	750.5001B	70 kg	753.5001B	40 kg	750.5001T	70 kg	753.5001T
	550 mm	40 kg	750.5501B	70 kg	753.5501B	40 kg	750.5501T	70 kg	753.5501T
	600 mm	40 kg	750.6001B	70 kg	753.6001B	40 kg	750.6001T	70 kg	753.6001T
	650 mm			70 kg	753.6501B			70 kg	753.6501T

2	Set de côtés de tiroir gauche/droit		
	Composé de :		
	2a Côtés gauche/droit		
	2b Caches marquage client		
	2c Caches intérieurs		
		Variantes de couleur	
		OG-M	
	Longueur nominale	Acier	Inox***
	270 mm	770M2702S	770M2702I
	350 mm	770M3502S	770M3502I
	400 mm	770M4002S	770M4002I
	450 mm	770M4502S	770M4502I
500 mm	770M5002S	770M5002I	
550 mm	770M5502S	770M5502I	
600 mm	770M6002S	770M6002I	
650 mm	770M6502S	770M6502I	

* avec réglage de l'inclinaison 2 mm

** adapté pour SERVO-DRIVE

*** avec revêtement anti-traces de doigts

Tiroir – hauteur M



LÉGRABOX



3	Attache-façade		
	EXPANDO	2 x	ZF7M70E2
	Vis	2 x	ZF7M7002

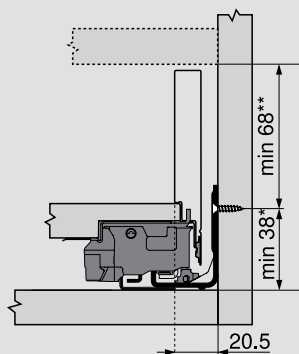
4	Set adaptateurs dos aggro gauche/droit		
		Variantes de couleur	
		OG-M	Nickelé
		Acier	
	Hauteur M	ZB7M000S	

Accessoires

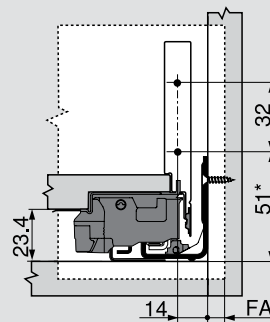
5	Vis de fixation pour attache-façade		
	Ø 3.5 x 15 mm		609.1500
	Ø 3.5 x 17 mm		609.1700
6	Vis de fixation pour adaptateur dos bois et côté avec fond de tiroir		
	Ø 4 x 15 mm		61D.1500
	Pour obtenir un résultat optimal, nous recommandons l'utilisation de vis à tête plate.		

Planification

Encombrement dans le corps de meuble

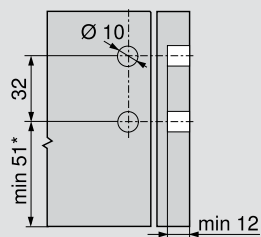


Cotes de montage de la face pour attache- façade à visser

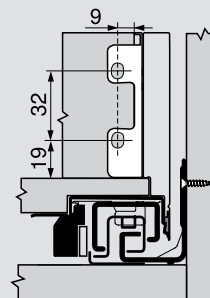


FA Recouvrement

Cotes de perçage de la face pour attache- façade EXPANDO



Cotes de montage du dos

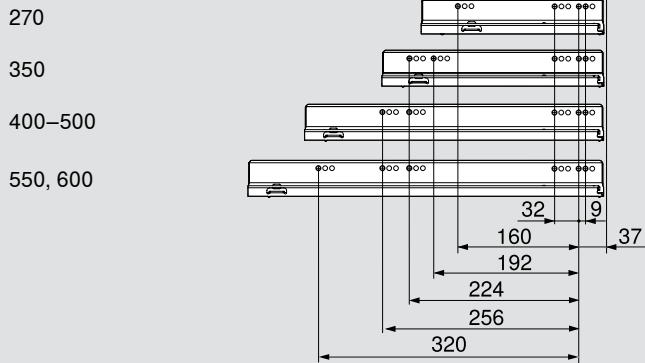


* + 1 mm en cas de montage des coulisses corps de meuble avant l'assemblage du corps de meuble

** avec réglage de l'inclinaison 2 mm

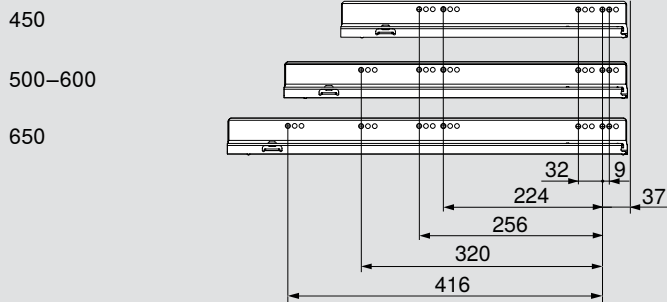
Position de vissage des coulisses corps de meuble – 40 kg

Longueur nominale NL (mm)



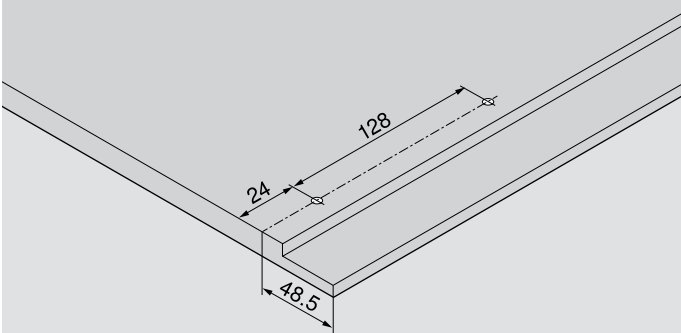
Position de vissage des coulisses corps de meuble – 70 kg

Longueur nominale NL (mm)

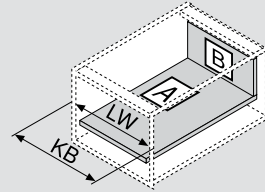


Prof. intérieure min. du meuble = longueur nominale NL + 3 mm

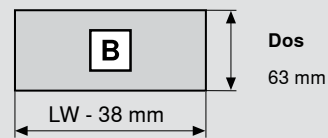
Cotes de perçage du fond de tiroir



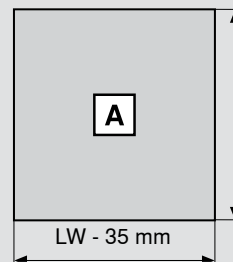
Débords pour panneaux agglo de 16 mm



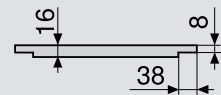
KB Largeur de corps de meuble
NL Longueur nominale
LW Largeur intérieure du corps de meuble



Dos
63 mm



Fond
Dos bois
NL - 10 mm

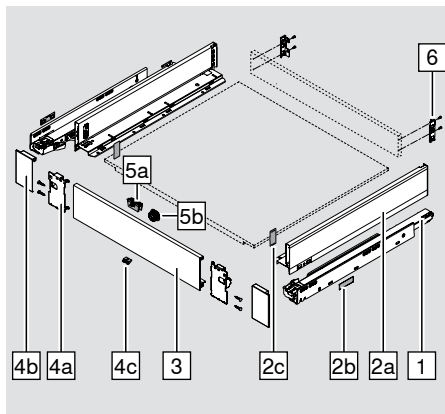


Dimensions de la feuillure

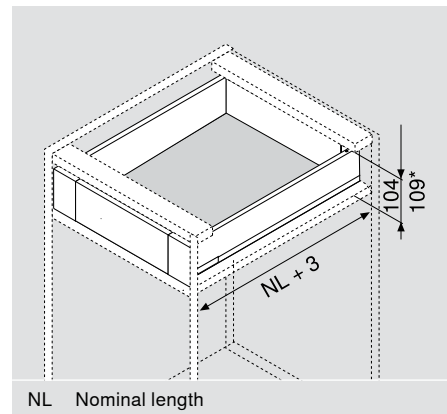
Renvoi de pages

Accessoires	44
Fixation des coulisses corps de meuble	47
Montage, démontage et réglage	50

Produit



Encombrement



Informations utiles à la commande

1	Set de coulisses corps de meuble gauche/droite								
	Longueur nominale	BLUMOTION**				TIP-ON			
	270 mm	40 kg	750.2701B		40 kg	750.2701T			
	350 mm	40 kg	750.3501B		40 kg	750.3501T			
	400 mm	40 kg	750.4001B		40 kg	750.4001T			
	450 mm	40 kg	750.4501B	70 kg	753.4501B	40 kg	750.4501T	70 kg	753.4501T
	500 mm	40 kg	750.5001B	70 kg	753.5001B	40 kg	750.5001T	70 kg	753.5001T
	550 mm	40 kg	750.5501B	70 kg	753.5501B	40 kg	750.5501T	70 kg	753.5501T
	600 mm	40 kg	750.6001B	70 kg	753.6001B	40 kg	750.6001T	70 kg	753.6001T
	650 mm			70 kg	753.6501B			70 kg	753.6501T

2	Set de côtés de tiroir gauche/droit		
	Composé de :		
	2a	Côtés gauche/droit	
	2b	Caches marquage client	
	2c	Caches intérieurs	
		Variantes de couleur	
		OG-M	
		Acier	Inox***
	Longueur nominale		
	270 mm	770M2702S	770M2702I
	350 mm	770M3502S	770M3502I
	400 mm	770M4002S	770M4002I
450 mm	770M4502S	770M4502I	
500 mm	770M5002S	770M5002I	
550 mm	770M5502S	770M5502I	
600 mm	770M6002S	770M6002I	
650 mm	770M6502S	770M6502I	

* avec entraîneur

** adapté pour SERVO-DRIVE

*** avec revêtement anti-traces de doigts

Tiroir à l'anglaise – Hauteur M Bandeau avant

LÉGRABOX



	3	Pièce avant sans rainure
		Variantes de couleur
		OG-M
		Nickelé mat
		Aluminium
	à recouper	ZV7.1043C01
	Débâts	
	LW - 126 mm	
	LW Largeur intérieure du corps de meuble	

	4	Set d'attache-façade à l'anglaise
		Composé de :
		4a Attache-façade gauche/droite
		4b Caches extérieurs gauche/droit
		4c Pièce de maintien
		4d Vis
	Variantes de couleur	
	OG-M	
	Acier	
	Inox*	
	ZI7.0MS0	
	ZI7.0MI0	

	5	Kit d'entraîneur (en option)
		Composé de :
		5a Entraîneur
		5b Boîtier d'entraîneur (RAL 7037 gris poussière)
		Variantes de couleur
		OG-M
	Matière synthétique	
	ZI7.0M07	

	6	Set adaptateurs dos aggro gauche/droit
		Variantes de couleur
		OG-M
		Nickel
	Acier	
Hauteur M	ZB7M000S	

Accessoires

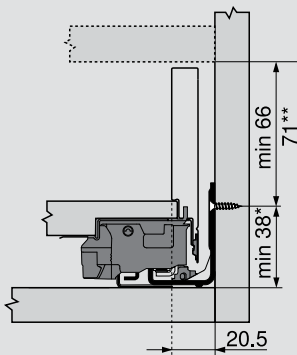
	7	Vis de fixation pour adaptateur dos bois et côté avec fond de tiroir
		Ø 4 x 15 mm
	Pour obtenir un résultat optimal, nous recommandons l'utilisation de vis à tête plate.	
	61D.1500	

* avec revêtement anti-empreintes digitales

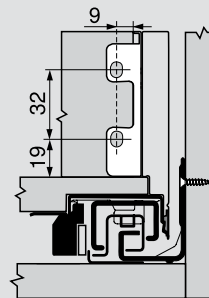
¹⁾ Pour INOX

Planification

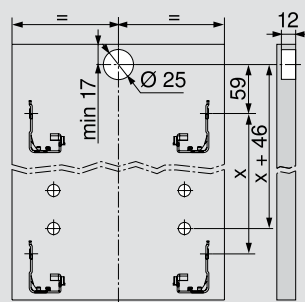
Encombrement dans le corps de meuble



Cotes de montage du dos



Cotes de perçage face pour boîtier de l'entraîneur



* + 1 mm en cas de montage des coulisses corps de meuble avant l'assemblage du corps de meuble

** utilisable avec entraîneur à partir de 71 mm

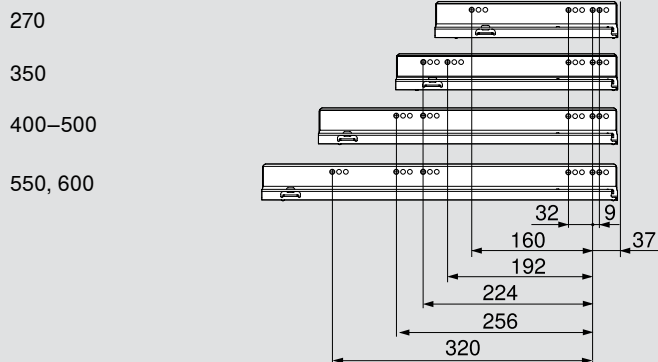
Tiroir à l'anglaise – Hauteur M Bandeau avant

LÉGRABOX



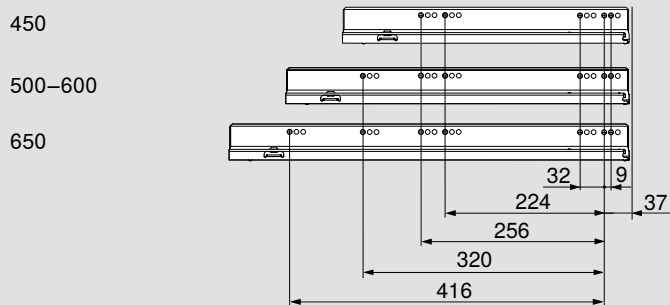
Position de vissage des coulisses corps de meuble – 40 kg

Longueur nominale NL (mm)



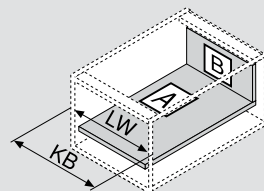
Position de vissage des coulisses corps de meuble – 70 kg

Longueur nominale NL (mm)

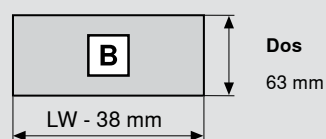


Prof. intérieure min. du meuble = longueur nominale NL + 3 mm

Débords pour panneaux agglo de 16 mm

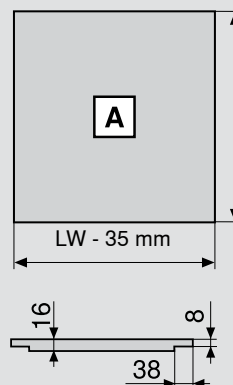


KB Largeur de corps de meuble
NL Longueur nominale
LW Largeur intérieure du corps de meuble



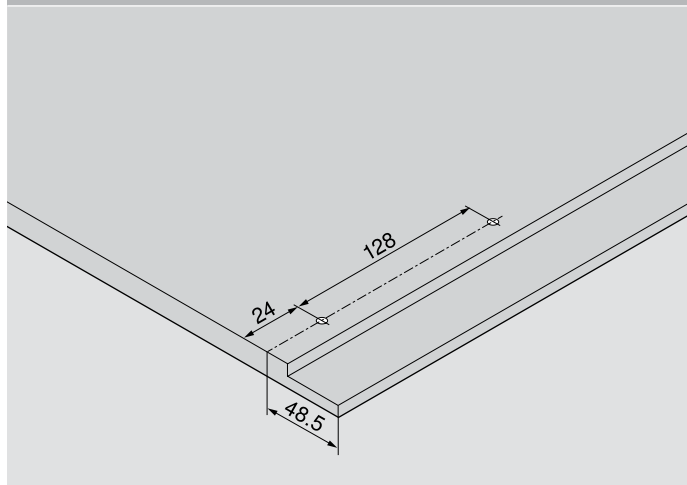
Fond

Dos bois
NL - 10 mm

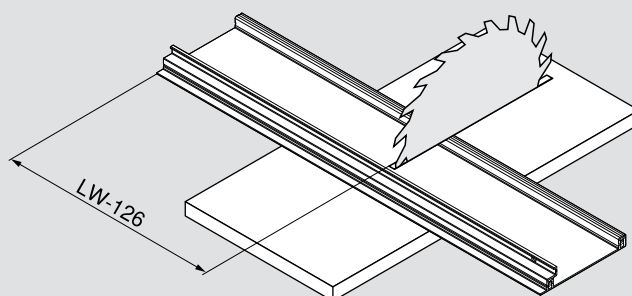


Dimensions de la feuillure

Cotes de perçage du fond de tiroir



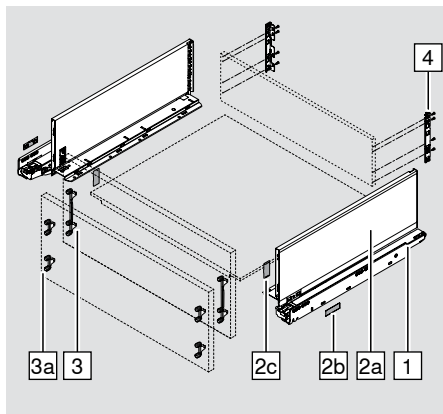
Débords – Pièce avant sans rainure



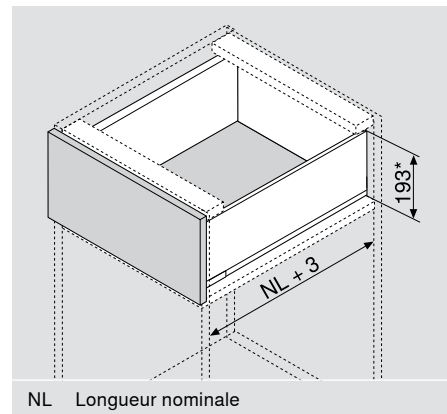
Renvoi de pages

Accessoires	44
Fixation des coulisses corps de meuble	47
Montage, démontage et réglage	50

Produit



Encombrement



Informations utiles à la commande

1	Set de coulisses corps de meuble gauche/droite							
	Longueur nominale	BLUMOTION**				TIP-ON		
	270 mm	40 kg	750.2701B		40 kg	750.2701T		
	350 mm	40 kg	750.3501B		40 kg	750.3501T		
	400 mm	40 kg	750.4001B		40 kg	750.4001T		
	450 mm	40 kg	70 kg	753.4501B	40 kg	750.4501T	70 kg	753.4501T
	500 mm	40 kg	70 kg	753.5001B	40 kg	750.5001T	70 kg	753.5001T
	550 mm	40 kg	70 kg	753.5501B	40 kg	750.5501T	70 kg	753.5501T
	600 mm	40 kg	70 kg	753.6001B	40 kg	750.6001T	70 kg	753.6001T
	650 mm		70 kg	753.6501B			70 kg	753.6501T

2	Set de côtés de tiroir gauche/droit		
	Composé de :		
	2a Côtés gauche/droit		
	2b Caches marquage client		
	2c Caches intérieurs		
	Variantes de couleur		
		OG-M	
	Longueur nominale	Acier	Inox***
	270 mm	770C2702S	770C2702I
	350 mm	770C3502S	770C3502I
	400 mm	770C4002S	770C4002I
	450 mm	770C4502S	770C4502I
500 mm	770C5002S	770C5002I	
550 mm	770C5502S	770C5502I	
600 mm	770C6002S	770C6002I	
650 mm	770C6502S	770C6502I	

* avec réglage de l'inclinaison 2 mm

** adapté pour SERVO-DRIVE

*** avec revêtement anti-traces de doigts

3	Attache-façade		
	EXPANDO	2 x	ZF7C70E2
	Vis	2 x	ZF7C7002

Alternatif à 3

3a	Attache-façade		
	EXPANDO	4 x	ZF7M70E2
	Vis	4 x	ZF7M7002

4	Set adaptateurs dos agglo gauche/droit		
		variantes de couleur	
		OG-M	Nickelé
		Acier	
	Hauteur C	ZB7C000S	

Accessoires

5	Vis de fixation pour attache-façade		
	Ø 3.5 x 15 mm		609.1500
	Ø 3.5 x 17 mm		609.1700
6	Vis de fixation pour adaptateur dos bois et côté avec fond de tiroir		
	Ø 4 x 15 mm		61D.1500
	Pour obtenir un résultat optimal, nous recommandons l'utilisation de vis à tête plate.		

LÉGRABOX free

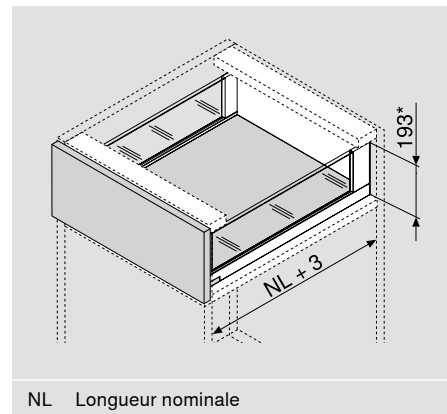
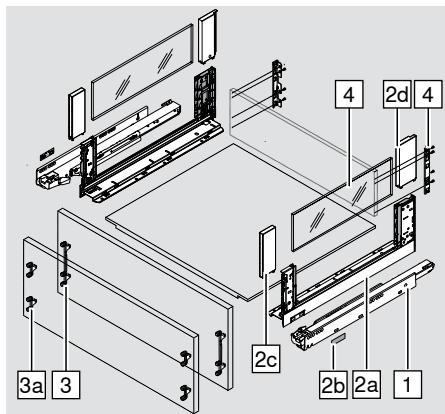


Bloc-tiroir – Hauteur C

Produit



Encombrement



Informations utiles à la commande

1	Set de coulisses corps de meuble gauche/droite								
	Longueur nominale	BLUMOTION**				TIP-ON			
	350 mm	40 kg	750.3501B		40 kg	750.3501T			
	400 mm	40 kg	750.4001B		40 kg	750.4001T			
	450 mm	40 kg	750.4501B	70 kg	753.4501B	40 kg	750.4501T	70 kg	753.4501T
	500 mm	40 kg	750.5001B	70 kg	753.5001B	40 kg	750.5001T	70 kg	753.5001T
	550 mm	40 kg	750.5501B	70 kg	753.5501B	40 kg	750.5501T	70 kg	753.5501T
	600 mm	40 kg	750.6001B	70 kg	753.6001B	40 kg	750.6001T	70 kg	753.6001T
	650 mm			70 kg	753.6501B			70 kg	753.6501T

2	Set de côtés de tiroir gauche/droit	
	Composé de :	
	2a Côtés gauche/droit	2c BOXCOVER avant
	2b Caches marquage client	2d 2d BOXCOVER arrière
Variantes de couleur		
		OG-M
Longueur nominale		Acier
		Inox***
350 mm		780C3502S
		780C3502I
400 mm		780C4002S
		780C4002I
450 mm		780C4502S
		780C4502I
500 mm		780C5002S
		780C5002I
550 mm		780C5502S
		780C5502I
600 mm		780C6002S
		780C6002I
650 mm		780C6502S
		780C6502I

* avec réglage de l'inclinaison 2 mm

** adapté pour SERVO-DRIVE

*** avec revêtement anti-traces de doigts

3	Attache-façade		
	EXPANDO	2 x	ZF7C70E2
	Vis	2 x	ZF7C7002

Alternative to 3

3a	Attache-façade		
	EXPANDO	4 x	ZF7M70E2
	Vis	4 x	ZF7M7002

4	Set adaptateurs dos agglo gauche/droit		
		Variantes de couleur	
		OG-M	Nickelé
		Acier	
	Hauteur C	ZB7C000S	

5	Inserts en verre (sur le côté)		
	Longueur nominale		
	350 mm	1 x	ZE7S238G
	400 mm	1 x	ZE7S288G
	450 mm	1 x	ZE7S338G
	500 mm	1 x	ZE7S388G
	550 mm	1 x	ZE7S438G
	600 mm	1 x	ZE7S488G
	650 mm	1 x	ZE7S538G

Accessoires

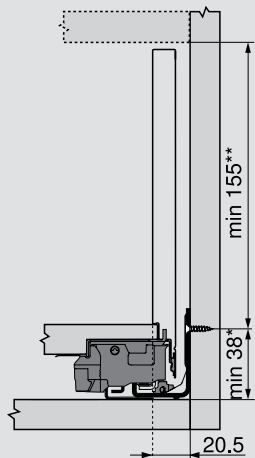
6	Sécurité de transport pour insert (sur les deux côtés)		
	Pour le transport avec inserts prémontés (sur les deux côtés)		
		2 x	780C0009

7	Vis de fixation pour attache-façade		
	Ø 3.5 x 15 mm		609.1500
	Ø 3.5 x 17 mm		609.1700

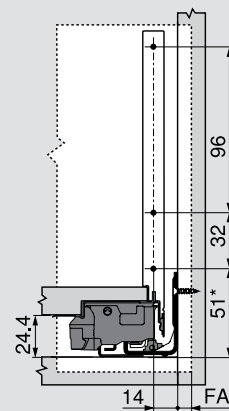
8	Vis de fixation pour adaptateur dos bois et côté avec fond de tiroir		
	Ø 4 x 15 mm		61D.1500
	Pour obtenir un résultat optimal, nous recommandons l'utilisation de vis à tête plate.		

Planification

Encombrement dans le corps de meuble



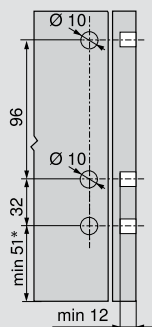
Cotes de montage de la face pour attache- façade à visser



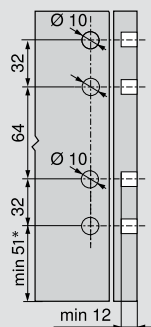
FA Front overlay

Cotes de perçage de la face pour attache- façade EXPANDO

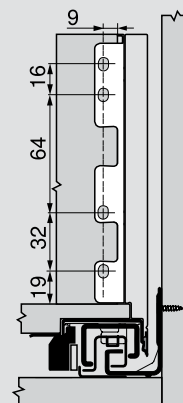
3



3a



Cotes de montage du dos

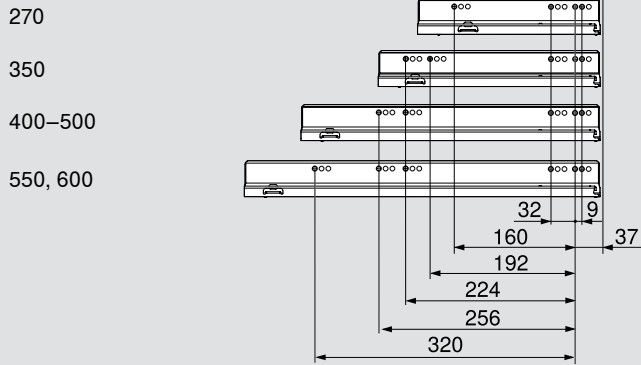


* + 1 mm en cas de montage des coulisses corps de meuble avant

** avec réglage de l'inclinaison 2 mm

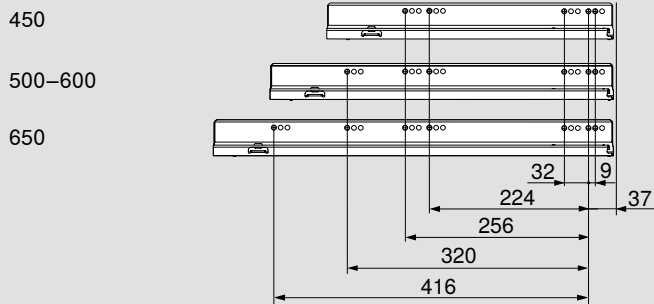
Position de vissage des coulisses corps de meuble – 40 kg

Longueur nominale NL (mm)



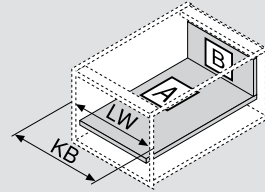
Position de vissage des coulisses corps de meuble – 70 kg

Longueur nominale NL (mm)

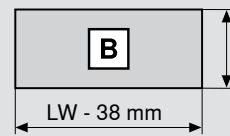


Prof. intérieure min. du meuble = longueur nominale NL + 3 mm

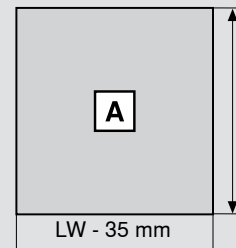
Débords pour panneaux agglo de 16 mm



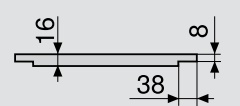
KB Largeur de corps de meuble
NL Longueur nominale
LW Largeur intérieure du corps de meuble



Dos
148 mm

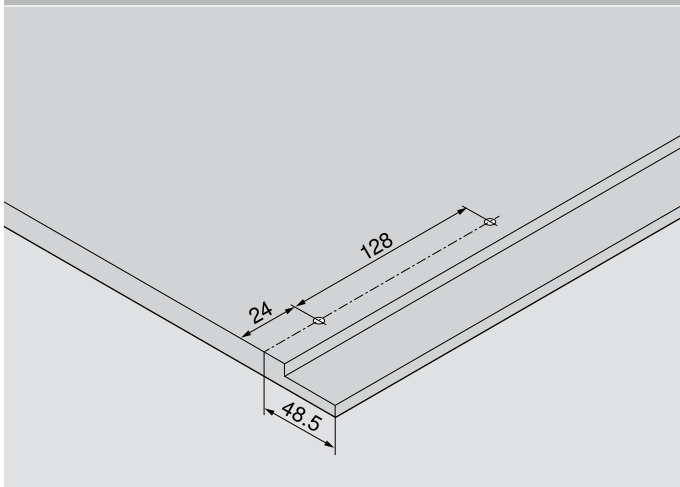


Fond
Dos bois
NL - 10 mm

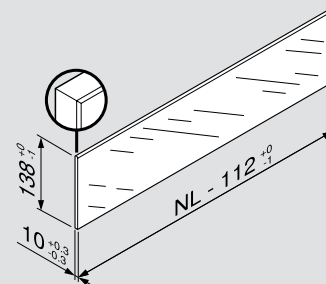


Dimensions de la feuilleure

Cotes de perçage du fond de tiroir



Insert (des deux côtés) en verre pour LÉGRABOX free



La norme ne stipule pas l'utilisation de verre Sécurité en combinaison avec LÉGRABOX free (DIN EN 14749 édition Nov. 2005).

Utiliser un chant plat, poli, biseauté à 1 mm +/- 0.5 mm.

Renvoi de pages

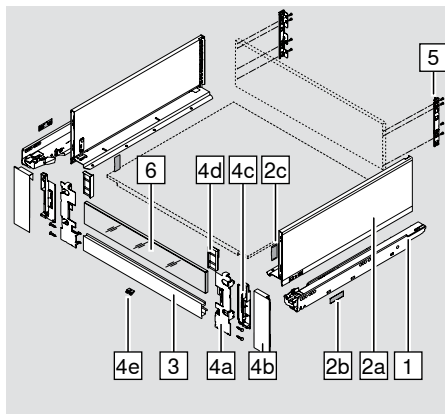
Accessoires	44
Fixation des coulisses corps de meuble	47
Montage, démontage et réglage	50

LÉGRABOX pure

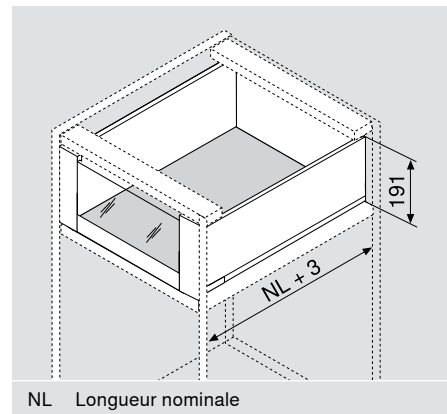


Bloc-tiroir à l'anglaise – Hauteur C – Bandeau avant avec insert haut ou 1/2 hauteur

Produit



Encombrement



Informations utiles à la commande

1	Set de coulisses corps de meuble gauche/droite								
	Longueur nominale	BLUMOTION*				TIP-ON			
	270 mm	40 kg	750.2701B		40 kg	750.2701T			
	350 mm	40 kg	750.3501B		40 kg	750.3501T			
	400 mm	40 kg	750.4001B		40 kg	750.4001T			
	450 mm	40 kg	750.4501B	70 kg	753.4501B	40 kg	750.4501T	70 kg	753.4501T
	500 mm	40 kg	750.5001B	70 kg	753.5001B	40 kg	750.5001T	70 kg	753.5001T
	550 mm	40 kg	750.5501B	70 kg	753.5501B	40 kg	750.5501T	70 kg	753.5501T
	600 mm	40 kg	750.6001B	70 kg	753.6001B	40 kg	750.6001T	70 kg	753.6001T
	650 mm			70 kg	753.6501B			70 kg	753.6501T

2	Set de côtés de tiroir gauche/droit		
	Composé de:		
	2a	Côtés gauche/droit	
	2b	Caches marquage client	
	2c	Caches intérieurs	
		Variantes de couleur	
		OG-M	
	Longueur nominale	Acier	Inox**
	270 mm	770C2702S	770C2702I
	350 mm	770C3502S	770C3502I
	400 mm	770C4002S	770C4002I
	450 mm	770C4502S	770C4502I
500 mm	770C5002S	770C5002I	
550 mm	770C5502S	770C5502I	
600 mm	770C6002S	770C6002I	
650 mm	770C6502S	770C6502I	

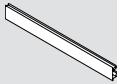
* adapté pour SERVO-DRIVE

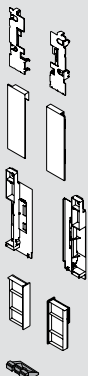
** avec revêtement anti-traces de doigts

Bloc-tiroir à l'anglaise – Hauteur C – Bandeau avant avec insert haut ou 1/2 hauteur

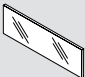
LÉGRABOX pure




	3 Pièce avant avec rainure	
	Variantes de couleur	
	OG-M	Nickelé mat
	Aluminium	
	à recouper ZV7.1043MN1	
Débâts	LW - 126 mm	LW Largeur intérieure du corps de meuble


	4 Set d'attache-façade à l'anglaise	
	Composé de:	
	4a Attache-façade gauche/droite	
	4b Caches extérieurs gauche/droit	
	4c Caches intérieurs gauche/droit	
	4d Pièce de compensation pour insert 1/2 hauteur gauche/droite	
	4e Pièce de maintien	
	4f Vis	
	Variantes de couleur	
	OG-M	Inox*
Acier		
ZI7.2CS0	ZI7.2CI0	

	5 Set adaptateurs dos agglo gauche/droit	
	Variantes de couleur	
	OG-M	Nickelé
	Acier	
Hauteur C	ZB7C000S	

	6 Insert haut en verre (pour bandeau avant de bloc-tiroir à l'anglaise)	
	À recouper individuellement	
	Largeur du corps de meuble	
	1200 mm	1 x

	6 Insert 1/2 hauteur en verre (pour bandeau avant de bloc-tiroir à l'anglaise)	
	À recouper individuellement	
	Largeur du corps de meuble	
	1200 mm	1 x

Accessories

	7 Vis de fixation pour adaptateur dos bois et côté avec fond de tiroir	
	Ø 4 x 15 mm	61D.1500
Pour obtenir un résultat optimal, nous recommandons l'utilisation de vis à tête plate.		

* avec revêtement anti-traces de doigts

LÉGRABOX free

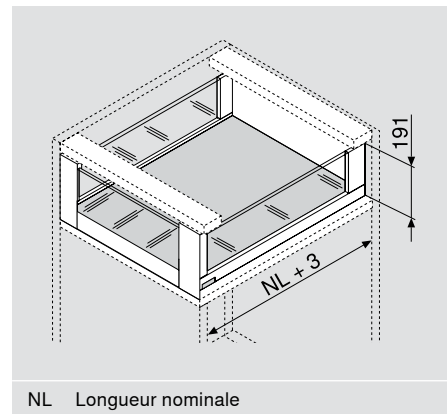
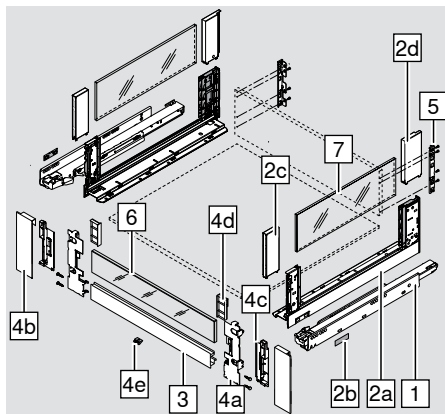


Bloc-tiroir à l'anglaise – Hauteur C – Bandeau avant avec insert haut ou 1/2 hauteur

Produit



Encombrement



NL Longueur nominale

Informations utiles à la commande

1	Set de coulisses corps de meuble gauche/droite							
	Longueur nominale	BLUMOTION*				TIP-ON		
	350 mm	40 kg	750.3501B		40 kg	750.3501T		
	400 mm	40 kg	750.4001B		40 kg	750.4001T		
	450 mm	40 kg	70 kg	753.4501B	40 kg	70 kg	753.4501T	
	500 mm	40 kg	70 kg	753.5001B	40 kg	70 kg	753.5001T	
	550 mm	40 kg	70 kg	753.5501B	40 kg	70 kg	753.5501T	
	600 mm	40 kg	70 kg	753.6001B	40 kg	70 kg	753.6001T	
	650 mm		70 kg	753.6501B		70 kg	753.6501T	

2	Set de côtés de tiroir gauche/droit		
		Composé de:	
2a Côtés gauche/droit		2c BOXCOVER avant	
2b Caches marquage client		2d BOXCOVER arrière	
Variantes de couleur			
		OG-M	
Longueur nominale		Acier	Inox**
350 mm		780C3502S	780C3502I
400 mm		780C4002S	780C4002I
450 mm		780C4502S	780C4502I
500 mm		780C5002S	780C5002I
550 mm	780C5502S	780C5502I	
600 mm	780C6002S	780C6002I	
650 mm	780C6502S	780C6502I	

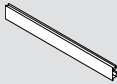
* adapté pour SERVO-DRIVE

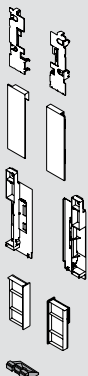
** avec revêtement anti-traces de doigts

Bloc-tiroir à l'anglaise – Hauteur C – Bandeau avant avec insert haut ou 1/2 hauteur

LÉGRABOX free




	3 Pièce avant avec rainure	
	Variantes de couleur	
	OG-M	Nickelé mat
	Aluminium	
	à recouper ZV7.1043MN1	
Débâts	LW - 126 mm	LW Largeur intérieure du corps de meuble

	4 Set d'attache-façade à l'anglaise	
	Composé de :	
	4a Attache-façade gauche/droite	
	4b Caches extérieurs gauche/droit	
	4c Caches intérieurs gauche/droit	
	4d Pièce de compensation pour insert 1/2 hauteur gauche/droite	
	4e Pièce de maintien	
	4f Vis	
	Variantes de couleur	
	OG-M	Inox*
Acier		
ZI7.2CS0	ZI7.2CI0	

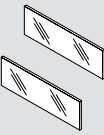
	5 Set adaptateurs dos agglo gauche/droit	
	Variantes de couleur	
	OG-M	Nickelé
	Acier	
Hauteur C	ZB7C000S	

	6 Insert haut en verre (pour bandeau avant de bloc-tiroir à l'anglaise)		
	À recouper individuellement		Épaisseur de côté
	Largeur du corps de meuble		15 et 16 mm
	1200 mm	1 x	ZE7W1088G


	6 Insert 1/2 hauteur en verre (pour bandeau avant de bloc-tiroir à l'anglaise)		
	À recouper individuellement		Épaisseur de côté
	Largeur du corps de meuble		15 et 16 mm
	1200 mm	1 x	ZE7V1088G


* avec revêtement anti-traces de doigts

Informations utiles à la commande

7	Inserts en verre (sur le côté)		
	Longueur nominale		
	350 mm	1 x	ZE7S238G
	400 mm	1 x	ZE7S288G
	450 mm	1 x	ZE7S338G
	500 mm	1 x	ZE7S388G
	550 mm	1 x	ZE7S438G
	600 mm	1 x	ZE7S488G
	650 mm	1 x	ZE7S538G

Accessoires

8	Sécurité de transport pour insert (sur les deux côtés)		
	Pour le transport avec inserts prémontés (sur les deux côtés)		
		2 x	780C0009

9	Vis de fixation pour adaptateur dos bois et côté avec fond de tiroir		
	Ø 4 x 15 mm		61D.1500
	Pour obtenir un résultat optimal, nous recommandons l'utilisation de vis à tête plate.		

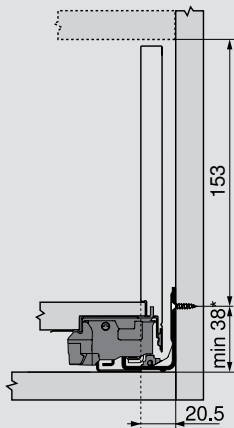
Bloc-tiroir à l'anglaise – Hauteur C – Bandeau avant avec insert haut ou 1/2 hauteur

LÉGRABOX pure
LÉGRABOX free

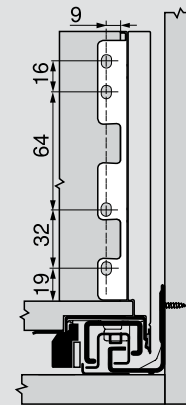


Planification

Encombrement dans le corps de meuble

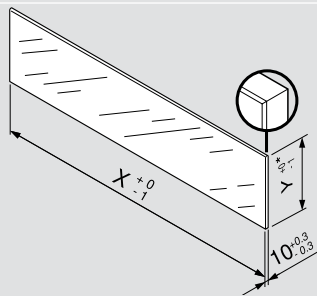


Cotes de montage du dos



Débit pour verre

Inserts en verre (pour avant de bloc-tiroir à l'anglaise)

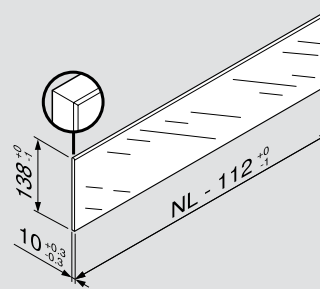


X = LW - 80 mm

*Y = Insert 1/2 hauteur : 70 mm

*Y = Insert haut : 138 mm

Insert (des deux côtés) en verre pour LÉGRABOX free



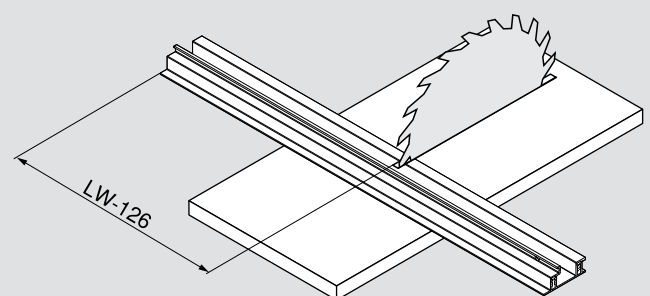
La norme ne stipule pas l'utilisation de verre Sécurité en combinaison avec LÉGRABOX (DIN EN 14749 édition Nov. 2005). Utiliser un chant plat, poli, biseauté à 1 mm +/-0.5 mm.

Kit de découpe du verre



65.8000

Débords – Pièce avant avec rainure



* + 1 mm en cas de montage des coulisses corps de meuble avant l'assemblage du corps de meuble

LÉGRABOX pure LÉGRABOX free

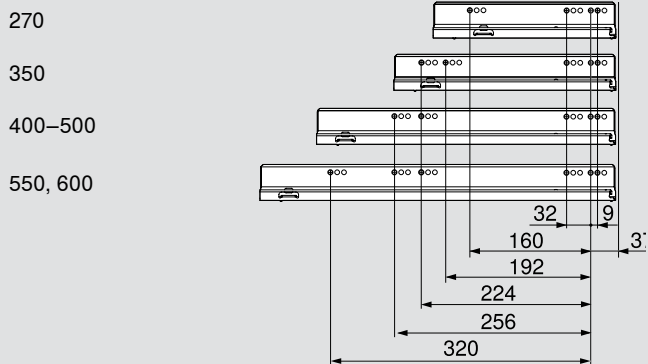


Bloc-tiroir à l'anglaise – Hauteur C – Bandeau avant avec insert haut ou 1/2 hauteur

Planification

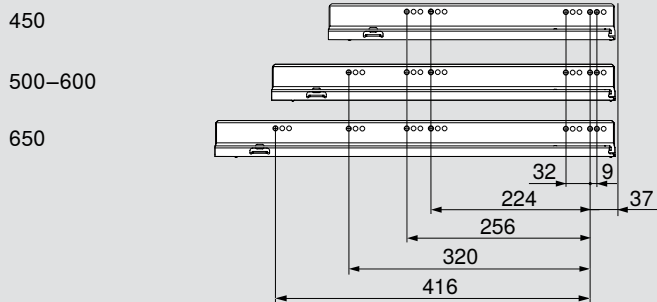
Position de vissage des coulisses corps de meuble – 40 kg

Longueur nominale NL (mm)



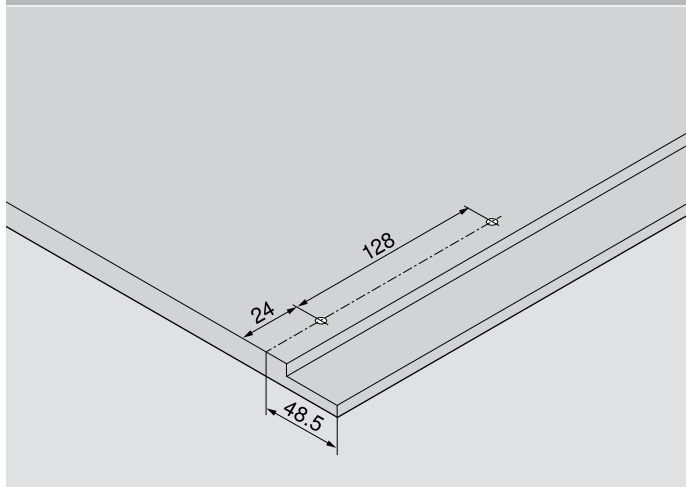
Position de vissage des coulisses corps de meuble – 70 kg

Longueur nominale NL (mm)

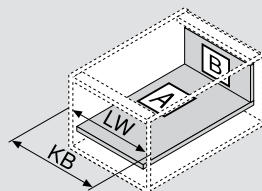


Prof. intérieure min. du meuble = longueur nominale NL + 3 mm

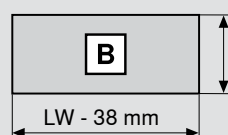
Cotes de perçage du fond de tiroir



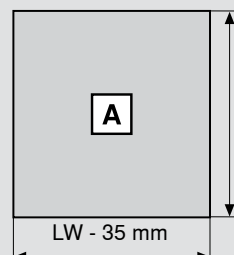
Débâts pour panneaux agglo de 16 mm



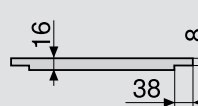
KB Largeur de corps de meuble
NL Longueur nominale
LW Largeur intérieure du corps de meuble



Dos
148 mm

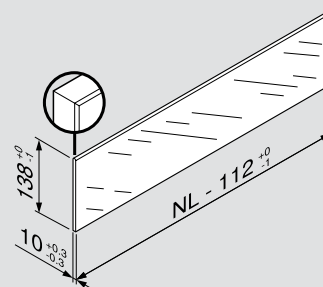


Fond
Dos bois
NL - 10 mm



Dimensions de la feuilleure

Insert (des deux côtés) en verre pour LÉGRABOX free



La norme ne stipule pas l'utilisation de verre Sécurité en combinaison avec LÉGRABOX (DIN EN 14749 édition Nov. 2005).

Utiliser un chant plat, poli, biseauté à 1 mm +/- 0.5 mm.

Renvoi de pages

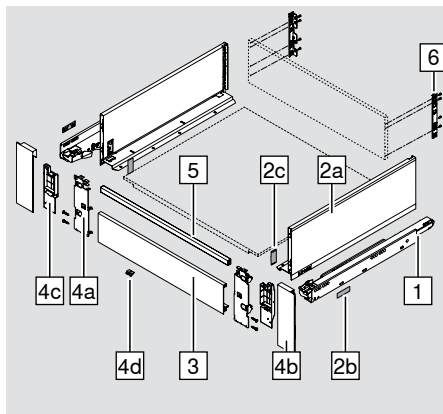
Accessoires	44
Fixation des coulisses corps de meuble	47
Montage, démontage et réglage	50

Bloc-tiroir à l'anglaise – Hauteur C Bandeau avant avec tube

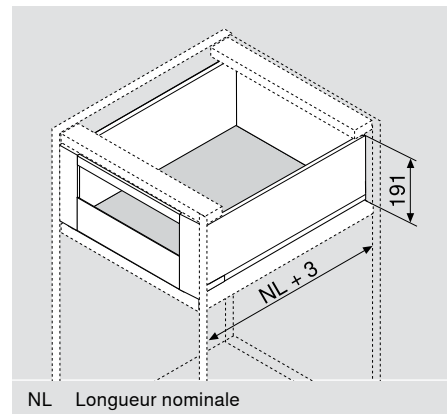
LÉGRABOX pure

blum

Produit



Encombrement



Informations utiles à la commande

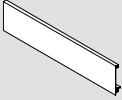
1	Set de coulisses corps de meuble gauche/droite								
	Longueur nominale	BLUMOTION*				TIP-ON			
	270 mm	40 kg	750.2701B		40 kg	750.2701T			
	350 mm	40 kg	750.3501B		40 kg	750.3501T			
	400 mm	40 kg	750.4001B		40 kg	750.4001T			
	450 mm	40 kg	750.4501B	70 kg	753.4501B	40 kg	750.4501T	70 kg	753.4501T
	500 mm	40 kg	750.5001B	70 kg	753.5001B	40 kg	750.5001T	70 kg	753.5001T
	550 mm	40 kg	750.5501B	70 kg	753.5501B	40 kg	750.5501T	70 kg	753.5501T
	600 mm	40 kg	750.6001B	70 kg	753.6001B	40 kg	750.6001T	70 kg	753.6001T
	650 mm			70 kg	753.6501B			70 kg	753.6501T


2	Set de côtés de tiroir gauche/droit		
	Composé de :		
	2a Côtés gauche/droit		
	2b Caches marquage client		
	2c Caches intérieurs		
	Variantes de couleur		
		OG-M	
	Longueur nominale	Acier	Inox**
	270 mm	770C2702S	770C2702I
	350 mm	770C3502S	770C3502I
	400 mm	770C4002S	770C4002I
	450 mm	770C4502S	770C4502I
500 mm	770C5002S	770C5002I	
550 mm	770C5502S	770C5502I	
600 mm	770C6002S	770C6002I	
650 mm	770C6502S	770C6502I	


* adapté pour SERVO-DRIVE

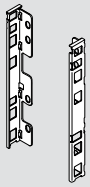
** avec revêtement anti-traces de doigts

Informations utiles à la commande


	3 Pièce avant sans rainure	
	Variantes de couleur	
	OG-M	Nickelé mat
	Aluminium	
	à recouper	ZV7.1043C01
Débites	LW - 126 mm	LW Largeur intérieure du corps de meuble

	4 Set d'attache-façade à l'anglaise	
	Composé de :	
	4a Attache-façade gauche/droite	
	4b Caches extérieurs gauche/droit	
	4c Caches intérieurs gauche/droite	
	4d Pièce de maintien	
	4e Vis	
	Variantes de couleur	
	OG-M	Nickelé
	Acier	Inox*
ZI7.3CS0	ZI7.3CI0	

	5 Tube transversal	
	Variantes de couleur	
	OG-M	Nickelé mat
	Aluminium	
	à recouper	ZR7.1080U
Débites	LW - 90 mm	LW Largeur intérieure du corps de meuble

	6 Set adaptateurs dos agglo gauche/droit	
	Variantes de couleur	
	OG-M	Nickelé
	Acier	
	Hauteur C	ZB7C000S

Accessoires

	7 Vis de fixation pour adaptateur dos bois et côté avec fond de tiroir	
	Ø 4 x 15 mm	61D.1500
Pour obtenir un résultat optimal, nous recommandons l'utilisation de vis à tête plate.		

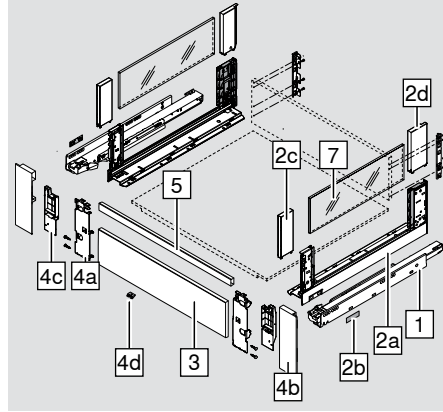
* avec revêtement anti-traces de doigts

Bloc-tiroir à l'anglaise – Hauteur C Bandeau avant avec tube

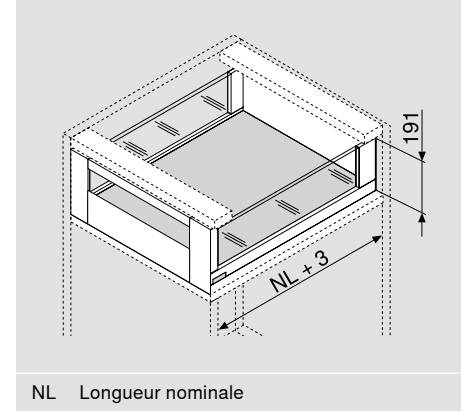
LÉGRABOX free

blum

Produit



Encombrement



Informations utiles à la commande

1	Set de coulisses corps de meuble gauche/droite								
	Longueur nominale	BLUMOTION*				TIP-ON			
	350 mm	40 kg	750.3501B		40 kg	750.3501T			
	400 mm	40 kg	750.4001B		40 kg	750.4001T			
	450 mm	40 kg	750.4501B	70 kg	753.4501B	40 kg	750.4501T	70 kg	753.4501T
	500 mm	40 kg	750.5001B	70 kg	753.5001B	40 kg	750.5001T	70 kg	753.5001T
	550 mm	40 kg	750.5501B	70 kg	753.5501B	40 kg	750.5501T	70 kg	753.5501T
	600 mm	40 kg	750.6001B	70 kg	753.6001B	40 kg	750.6001T	70 kg	753.6001T
	650 mm			70 kg	753.6501B			70 kg	753.6501T

2	Set de côtés de tiroir gauche/droit		
		Composé de :	
2a Côtés gauche/droit		2c BOXCOVER avant	
2b Caches marquage client		2d BOXCOVER arrière	
Variantes de couleur			
		OG-M	
Longueur nominale		Acier	Inox**
350 mm		780C3502S	780C3502I
400 mm	780C4002S	780C4002I	
450 mm	780C4502S	780C4502I	
500 mm	780C5002S	780C5002I	
550 mm	780C5502S	780C5502I	
600 mm	780C6002S	780C6002I	
650 mm	780C6502S	780C6502I	

* adapté pour SERVO-DRIVE

** avec revêtement anti-traces de doigts

Informations utiles à la commande

	3 Pièce avant sans rainure	
	Variantes de couleur	
	OG-M	Nickelé mat
	Aluminium	
	à recouper	ZV7.1043C01
Débites	LW - 126 mm	LW Largeur intérieure du corps de meuble

	4 Set d'attache-façade à l'anglaise	
	Composé de :	
	4a	Attache-façade gauche/droite
	4b	Caches extérieurs gauche/droit
	4c	Caches intérieurs gauche/droite
	4d	Pièce de maintien
	4e	Vis
	Variantes de couleur	
	OG-M	Nickelé mat
	Acier	Inox*
ZI7.3CS0	ZI7.3CI0	

	5 Tube transversal	
	Variantes de couleur	
	OG-M	Nickelé mat
	Aluminium	
	à recouper	ZR7.1080U
Débites	LW - 90 mm	LW Largeur intérieure du corps de meuble

	6 Set adaptateurs dos agglo gauche/droit	
	Variantes de couleur	
	OG-M	Nickelé
	Acier	
Hauteur C	ZB7C000S	

* avec revêtement anti-traces de doigts


Bloc-tiroir à l'anglaise – Hauteur C
Bandeau avant avec tube


LÉGRABOX free



7	Inserts en verre (sur le côté)		
	Longueur nominale		
	350 mm	1 x	ZE7S238G
	400 mm	1 x	ZE7S288G
	450 mm	1 x	ZE7S338G
	500 mm	1 x	ZE7S388G
	550 mm	1 x	ZE7S438G
	600 mm	1 x	ZE7S488G
	650 mm	1 x	ZE7S538G

Accessoires

8	Sécurité de transport pour insert (sur les deux côtés)		
	Pour le transport avec inserts prémontés (sur les deux côtés)		
		2 x	780C0009

9	Vis de fixation pour adaptateur dos bois et côté avec fond de tiroir		
	Ø 4 x 15 mm		61D.1500
	Pour obtenir un résultat optimal, nous recommandons l'utilisation de vis à tête plate.		

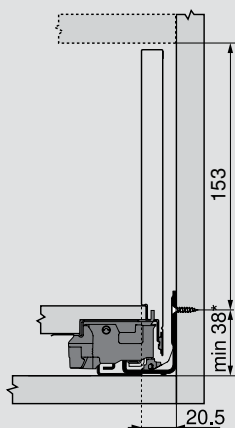
LÉGRABOX pure
LÉGRABOX free



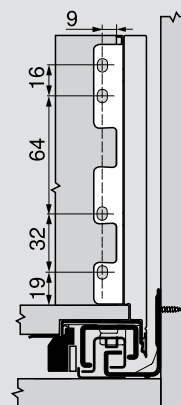
Bloc-tiroir à l'anglaise – Hauteur C
Bandeau avant avec tube

Planification

Encombrement dans le corps de meuble

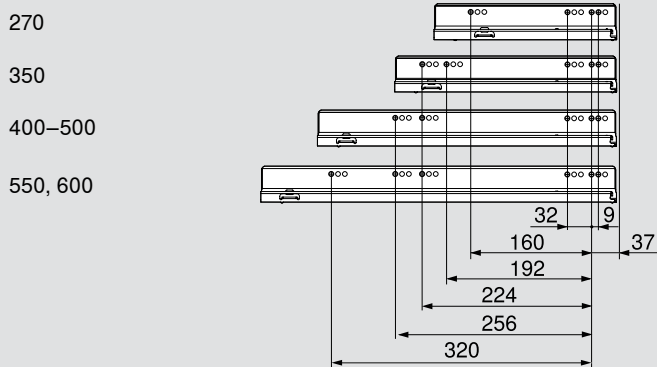


Cotes de montage du dos

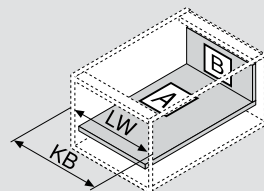


Position de vissage des coulisses corps de meuble – 40 kg

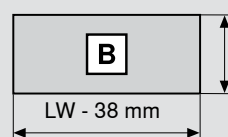
Longueur nominale NL (mm)



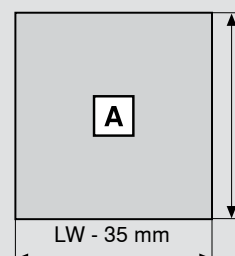
Débits pour panneaux agglo de 16 mm



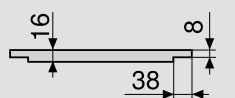
KB Largeur de corps de meuble
NL Longueur nominale
LW Largeur intérieure du corps de meuble



Dos
148 mm



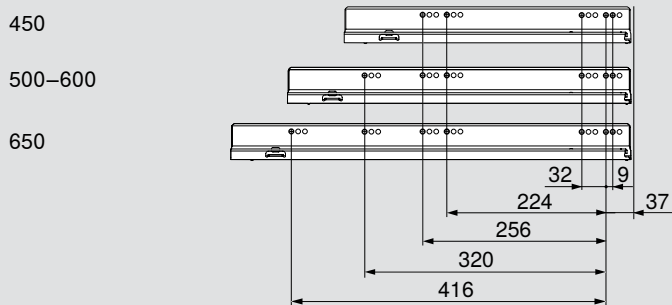
Fond
Dos bois
NL - 10 mm



Dimensions de la feuillure

Position de vissage des coulisses corps de meuble – 70 kg

Longueur nominale NL (mm)



Prof. intérieure min. du meuble = longueur nominale NL + 3 mm

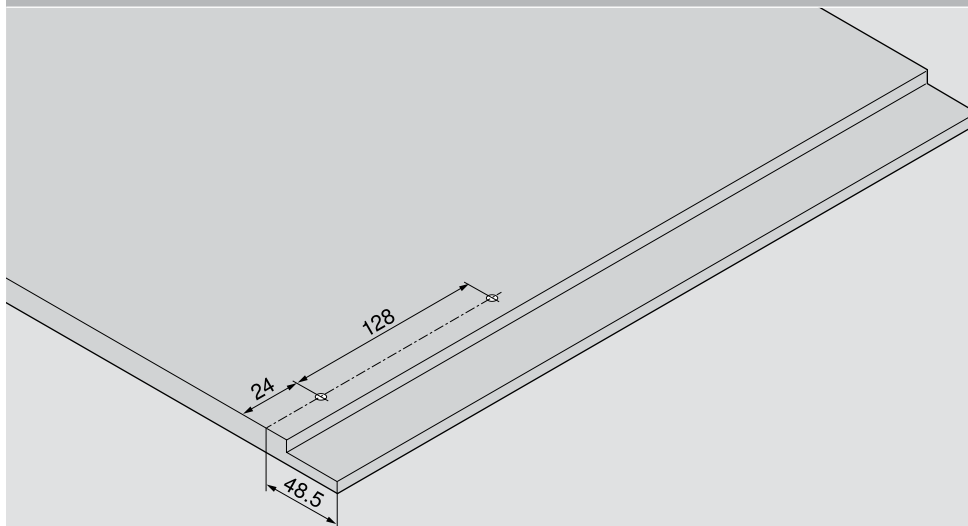
* + 1 mm en cas de montage des coulisses corps de meuble avant l'assemblage du corps de meuble

Bloc-tiroir à l'anglaise – Hauteur C Bandeau avant avec tube

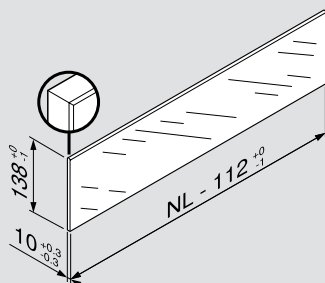
LÉGRABOX pure
LÉGRABOX free



Cotes de perçage du fond de tiroir



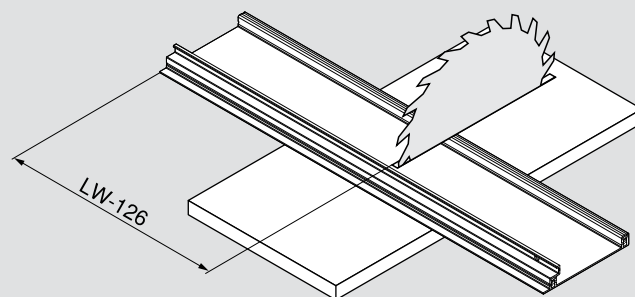
Insert (des deux côtés) en verre pour LÉGRABOX free



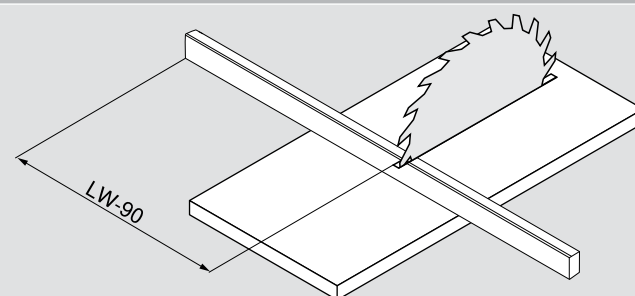
La norme ne stipule pas l'utilisation de verre Sécurité en combinaison avec LÉGRABOX (DIN EN 14749 édition Nov. 2005).

Utiliser un chant plat, poli, biseauté à 1 mm +/-0.5 mm.

Débâts – pièce avant sans rainure



Débâts – tube



Renvoi de pages

Accessoires	44
Fixation des coulisses corps de meuble	47
Montage, démontage et réglage	50

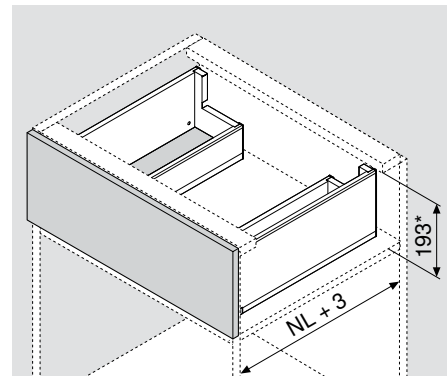
Produit



Description

- Meuble sous-évier qui optimise l'espace disponible
- Mis en oeuvre aisément avec les côtés LÉGRABOX en hauteur C (extérieur) et en hauteur M (intérieur)
- Tiroir en acier fini Orion gris mat ou Inox
- Épaisseur des côtés de tiroirs 12.8 mm
- Côtés de tiroir parallèle à l'intérieur comme à l'extérieur
- Mouvement doux et synchronisé
- Fermeture douce et silencieuse, avec BLUMOTION intégré, et SERVO-DRIVE en option
- Ou avec fonction TIP-ON intégré
- Assemblage de façades sans outils
- Ajustement tri-dimensionnel intégré au côtés de tiroir.

Encombrement



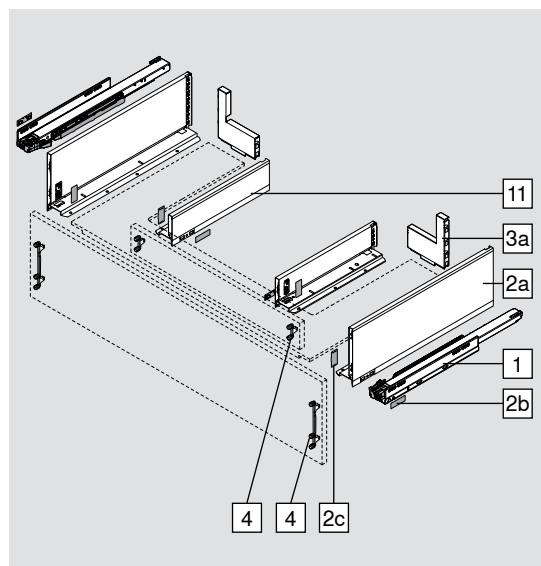
NL Longueur nominale

* avec réglage de l'inclinaison 2 mm

Informations utiles à la commande

1	Set de coulisses corps de meuble gauche/droite					
	Long. nom.	BLUMOTION*		TIP-ON		
		40 kg	70 kg	40 kg	70 kg	
350 mm	750.3501B		750.3501T			
400 mm	750.4001B		750.4001T			
450 mm	750.4501B	753.4501B	750.4501T	753.4501T		
500 mm	750.5001B	753.5001B	750.5001T	753.5001T		
550 mm	750.5501B	753.5501B	750.5501T	753.5501T		
600 mm	750.6001B	753.6001B	750.6001T	753.6001T		
650 mm		753.6501B		753.6501T		

* Adapté pour SERVO-DRIVE



2a	Set de côtés de tiroir gauche/droit	
	Composé de :	
	2a	Côtés gauche/droit
	2b	Caches marquage client
	2c	Caches intérieurs
	Variantes de couleur	
Longueur nominale	OG-M	
450 mm	Acier	Inox*
500 mm	770C4502S	770C4502I
550 mm	770C5002S	770C5002I
600 mm	770C5502S	770C5502I
650 mm	770C6002S	770C6002I
* avec revêtement anti-traces de doigts	770C6502S	770C6502I


Informations utiles à la commande


11	Set de côtés de tiroir gauche/droit		
	Composé de :		
	2a Côtés gauche/droit		
	2b Caches marquage client		
	2c Caches intérieurs		
	Longueur nominale	Variantes de couleur	
	350 mm	OG-M	
	400 mm	Acier	Inox*
	450 mm	770M3502S	770M3502I
	500 mm	770M4002S	770M4002I
	côtés de tiroir intérieur = côtés de tiroir extérieur - 150 mm	770M4502S	770M4502I
* avec revêtement anti-traces de doigts	770M5002S	770M5002I	

3a	Dos acier en L		
		Variantes de couleur	
		OG-M	
		Acier	
	Hauteur C	☎ ZB7C129S.6S	


Set adaptateurs dos agglo gauche/droit optionnel pour dos en bois				
	Les différentes hauteurs doivent être commandés	Variantes de couleur		
	séparément	OG-M	NI	
		Acier		
	Hauteur C	48 pcs.	ZB7C000S	
	Hauteur M	48 pcs.	ZB7M000S	

Informations utiles à la commande



4	Attache-façade		
	EXPANDO	100 pcs.	ZF7C70E2
	À frapper	100 pcs.	ZF7C7082
	Vis	100 pcs.	ZF7C7002

4	Attache-façade		
	EXPANDO	100 pcs.	ZF7M70E2
	À frapper	100 pcs.	ZF7M7082
	Vis	100 pcs.	ZF7M7002

Option alternative pour 4

4	Attache-façade		
	EXPANDO	500 pcs.	6 x ZF7M70E2
	À frapper	500 pcs.	6 x ZF7M7082
	Vis	500 pcs.	6 x ZF7M7002

Accessoires

	Vis de fixation pour attache-façade		
	Ø 3.5 x 15 mm	100 pcs.	609.1500
	Ø 3.5 x 17 mm	100 pcs.	609.1700
	Vis de fixation pour adaptateur dos bois et côté avec fond de tiroir		
	Ø 4 x 15 mm		61D.1500
Pour obtenir un résultat optimal, nous recommandons l'utilisation de vis à tête plate.			

Couissant sous-évier - hauteur C

LÉGRABOX free



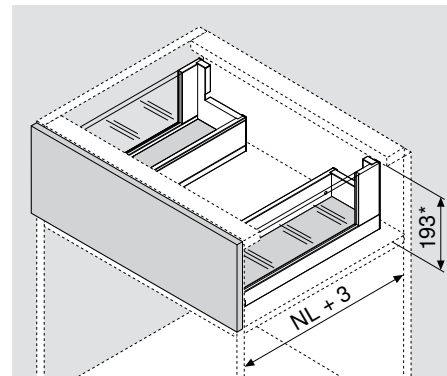
Produit



Description

- Meuble sous-évier qui optimise l'espace disponible
- Mis en oeuvre aisément avec les côtés LÉGRABOX en hauteur C (extérieur) et en hauteur M (intérieur)
- Tiroir en acier fini Orion gris mat ou Inox
- Épaisseur des côtés de tiroirs 12.8 mm
- Côtés de tiroir parallèle à l'intérieur comme à l'extérieur
- Mouvement doux et synchronisé
- Fermeture douce et silencieuse, avec BLUMOTION intégré, et SERVO-DRIVE en option
- Ou avec fonction TIP-ON intégré
- Assemblage de facades sans outils
- Ajustement tri-dimensionnel intégré au côtés de tiroir.

Encombrement



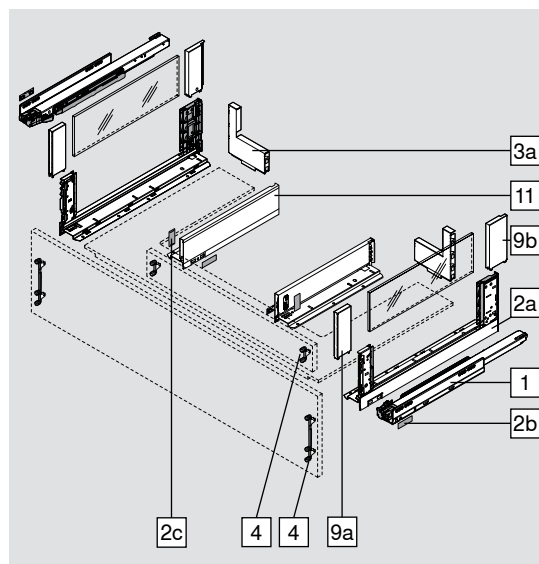
NL Longueur nominale

* avec réglage de l'inclinaison 2 mm

Informations utiles à la commande

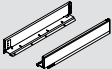
1	Set de coulisses corps de meuble gauche/droite					
	Long. nom.	BLUMOTION*		TIP-ON		
		40 kg	70 kg	40 kg	70 kg	
350 mm	750.3501B		750.3501T			
400 mm	750.4001B		750.4001T			
450 mm	750.4501B	753.4501B	750.4501T	753.4501T		
500 mm	750.5001B	753.5001B	750.5001T	753.5001T		
550 mm	750.5501B	753.5501B	750.5501T	753.5501T		
600 mm	750.6001B	753.6001B	750.6001T	753.6001T		
650 mm		753.6501B		753.6501T		

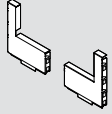
* Adapté pour SERVO-DRIVE



2a	Set de côtés de tiroir gauche/droit		
	Composé de :		
	2a	Côtés gauche/droit	
	2b	Caches marquage client	
	2c	BOXCOVER avant	
	2d	BOXCOVER arrière	
	Longueur nominale	Variantes de couleur	
	450 mm	OG-M	Inox*
	500 mm	Acier	
	550 mm	780C4502S	780C4502I
	600 mm	780C5002S	780C5002I
650 mm	780C5502S	780C5502I	
Inserts en verre vendus séparément	780C6002S	780C6002I	
* Avec revêtement anti-traces de doigts	780C6502S	780C6502I	

Informations utiles à la commande

11	Set de côtés de tiroir gauche/droit		
	Composé de :		
	2a Côtés gauche/droit		
	2b Caches marquage client		
	2c Caches intérieurs		
	Variantes de couleur		
	OG-M		
	Acier		
	Inox*		
	Longueur nominale		
	350 mm	12 pcs.	770M3502S
400 mm	12 pcs.	770M4002S	770M4002I
450 mm	12 pcs.	770M4502S	770M4502I
500 mm	12 pcs.	770M5002S	770M5002I
côtés de tiroir intérieur = côtés de tiroir extérieur - 150 mm			
* avec revêtement anti-traces de doigts			

3a	Dos acier en L	
	Variantes de couleur	
	OG-M	
	Acier	
	hauteur C	
		☎ ZB7C129S.S6

Informations utiles à la commande

3b	Set adaptateurs dos aggro gauche/droit optionnel pour dos en bois.		
	Les différentes hauteurs doivent être commandés séparément	Variantes de couleur	
		OG-M	
		Acier	
	Hauteur C	48 pcs.	ZB7C000S
	Hauteur M	48 pcs.	ZB7M000S

4	Attache-façade		
	EXPANDO	100 pcs.	ZF7C70E2
	À frapper	100 pcs.	ZF7C7082
	Vis	100 pcs.	ZF7C7002

4	Attache-façade		
	EXPANDO	100 pcs.	ZF7M70E2
	À frapper	100 pcs.	ZF7M7082
	Vis	100 pcs.	ZF7M7002

Alternative à 4

4	Attache-façade		
	EXPANDO	500 pcs.	6 x ZF7M70E2
	À frapper	500 pcs.	6 x ZF7M7082
	Vis	500 pcs.	6 x ZF7M7002

Accessoires

Sécurité de transport pour insert (sur les deux côtés)			
	Pour le transport avec inserts prémontés (sur les deux côtés)		
		20 pcs.	780C0009

Vis de fixation pour attaches-facades			
	Ø 3.5 x 15 mm	100 pcs.	609.1500
	Ø 3.5 x 17 mm	100 pcs.	609.1700
Vis de fixation pour adaptateur dos bois et côté avec fond de tiroir			
	Ø 4 x 15 mm		61D.1500
	Pour obtenir un résultat optimal, nous recommandons l'utilisation de vis à tête plate.		

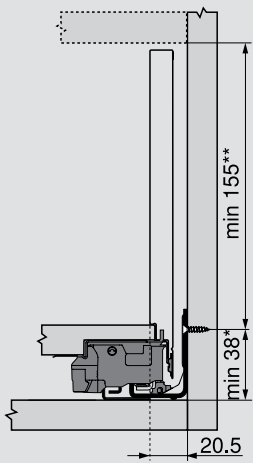
LÉGRABOX pure
LÉGRABOX free



Couissant sous-évier - hauteur C

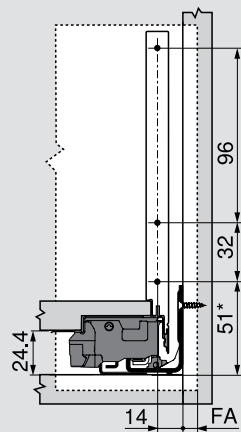
Planification

Encombrement dans le corps de meuble

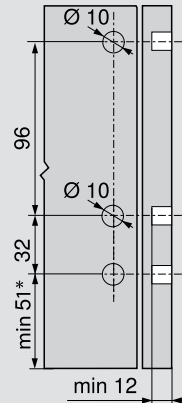


Cotes de montage de la face pour montage à visser

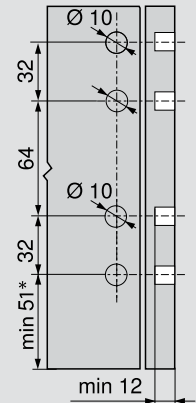
FA Recouvrement



Cotes de perçage face pour EXPANDO / montage à frapper

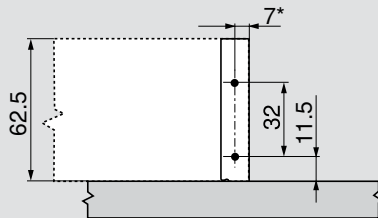


Alternative avec ZF7M



* + 1 mm pour montage de la coulisse corps de meuble sur le côté de corps de meuble en applique ** avec réglage de l'inclinaison 2 mm

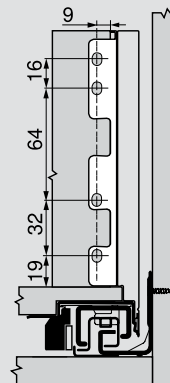
Cotes de montage pièce intermédiaire



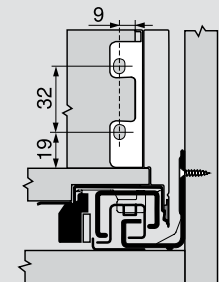
* + 1.5 mm pour utilisation de ZF7M70E2
* + 3 mm pour utilisation de ZF7M7082

Cotes de montage du dos

Hauteur C



Hauteur M



Couissant sous-évier - hauteur C

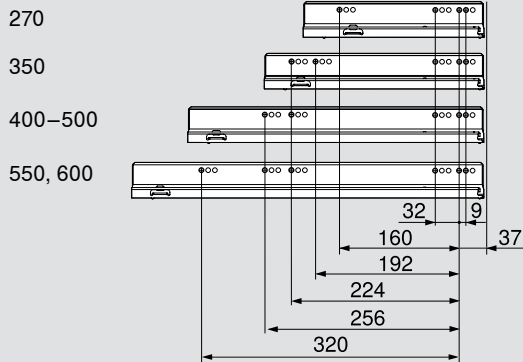
LÉGRABOX pure
LÉGRABOX free



Planification

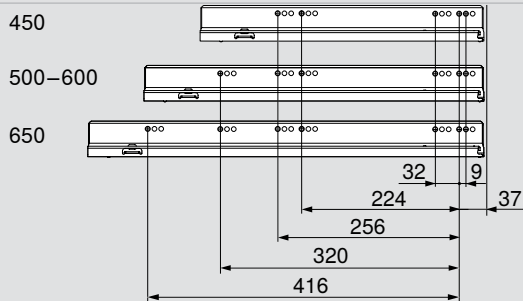
Position de vissage des coulisses corps de meuble – 40 kg

Longueur nominale NL (mm)



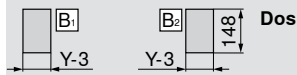
Position de vissage des coulisses corps de meuble – 70 kg

Longueur nominale NL (mm)

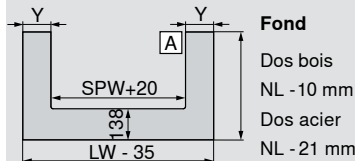


Prof. intérieure min. du meuble = longueur nominale NL + 3 mm

Débâts pour panneaux agglo 16 mm



Dos

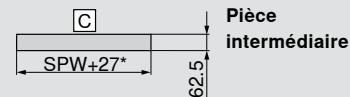


Fond

Dos bois
NL - 10 mm
Dos acier
NL - 21 mm

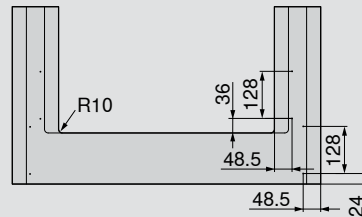
ZB7C129S6.6: Y = 125 mm

ZB7C182S6.6: Y = 178 mm



Pièce intermédiaire

Dimensions de la feuillure

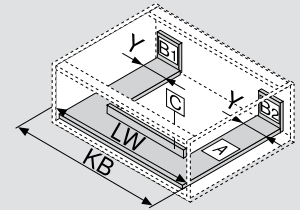


* + 3 mm pour utilisation de ZF7M70E2

* + 6 mm pour utilisation de ZF7M7082

R Rayon

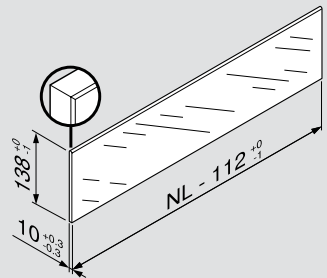
SPW Largeur intérieure entre les côtés



KB KB Largeur de corps de meuble

LW Largeur intérieure du corps de meuble

Insert (des deux côtés) en verre pour LÉGRABOX free



La norme "DIN EN 14749 Ausgabe Nov. 2005" ne stipule pas l'utilisation de verre Sécurité en combinaison avec LÉGRABOX.

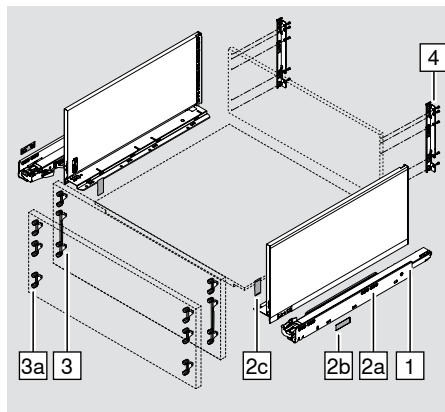
Utiliser un chant plat poli, biseauté à 1 mm +/- 0.5 mm.

LÉGRABOX pure

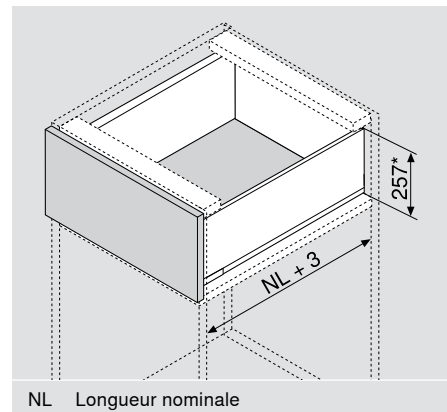


Bloc-tiroir – Hauteur F

Produit



Encombrement



Informations utiles à la commande

1	Set de coulisses corps de meuble gauche/droite								
	Longueur nominale	BLUMOTION**				TIP-ON			
	450 mm	40 kg	750.4501B	70 kg	753.4501B	40 kg	750.4501T	70 kg	753.4501T
	500 mm	40 kg	750.5001B	70 kg	753.5001B	40 kg	750.5001T	70 kg	753.5001T
	550 mm	40 kg	750.5501B	70 kg	753.5501B	40 kg	750.5501T	70 kg	753.5501T
	600 mm	40 kg	750.6001B	70 kg	753.6001B	40 kg	750.6001T	70 kg	753.6001T
	650 mm			70 kg	753.6501B			70 kg	753.6501T

2	Set de côtés de tiroir gauche/droit		
		Composé de :	
2a		Côtés gauche/droit	
2b		Caches marquage client	
2c		Caches intérieurs	
		Variantes de couleur	
		OG-M	
Longueur nominale		Acier	Inox***
450 mm		770F4502S	770F4502I
500 mm		770F5002S	770F5002I
550 mm		770F5502S	770F5502I
600 mm	770F6002S	770F6002I	
650 mm	770F6502S	770F6502I	

3	Attache-façade			
		EXPANDO	2 x	ZF7C70E2
Vis		2 x	ZF7C7002	+ 2 x ZF7M7002

* avec réglage de l'inclinaison 2 mm

** adapté pour SERVO-DRIVE

*** avec revêtement anti-traces de doigts

Alternatif à 3

3a	Attache-façade		
	EXPANDO	6 x	ZF7M70E2
	Vis	6 x	ZF7M7002

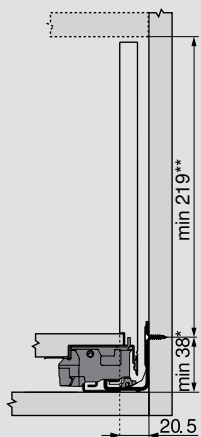
4	Set adaptateurs dos agglo gauche/droit		
		Variantes de couleur	
		OG-M	Nickelé
		Acier	
	Hauteur F	ZB7F000S	

Accessoires

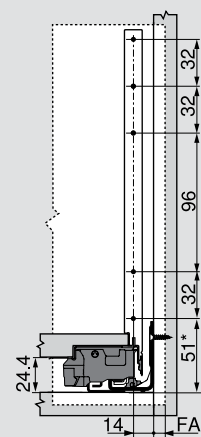
5	Vis de fixation pour attache-façade		
	Ø 3.5 x 15 mm		609.1500
	Ø 3.5 x 17 mm		609.1700
6	Vis de fixation pour adaptateur dos bois et côté avec fond de tiroir		
	Ø 4 x 15 mm		61D.1500
	Pour obtenir un résultat optimal, nous recommandons l'utilisation de vis à tête plate.		

Planification

Encombrement dans le corps de meuble

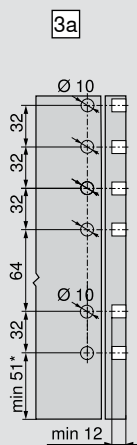
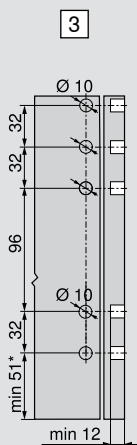


Cotes de montage de la face pour attache- façade à visser

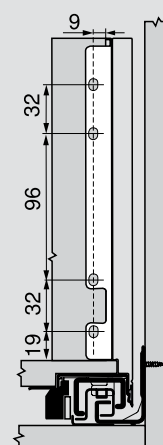


FA Recouvrement

Cotes de perçage de la face pour attache- façade EXPANDO



Cotes de montage du dos



* + 1 mm en cas de montage des coulisses corps de meuble avant l'assemblage du corps de meuble

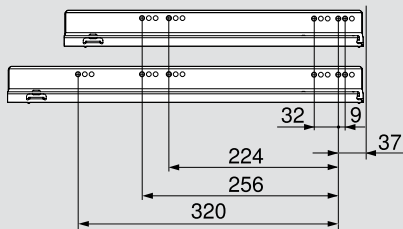
** avec réglage de l'inclinaison 2 mm

Position de vissage des coulisses corps de meuble – 40 kg

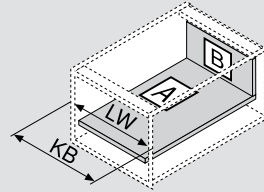
Longueur nominale NL (mm)

450–500

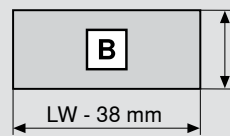
550, 600



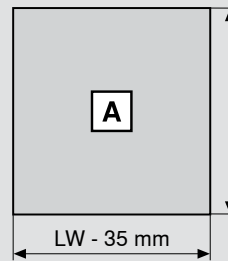
Débâts pour panneaux agglo de 16 mm



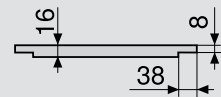
KB Largeur de corps de meuble
NL Longueur nominale
LW Largeur intérieure du corps de meuble



Dos
212 mm



Fond
Dos bois
NL - 10 mm



Dimensions de la feuillure

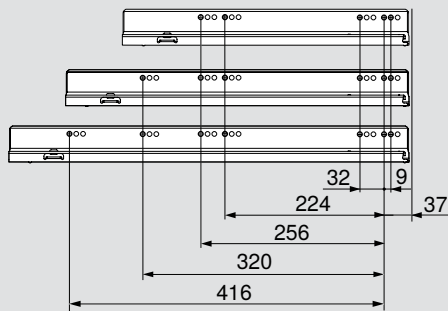
Position de vissage des coulisses corps de meuble – 70 kg

Longueur nominale NL (mm)

450

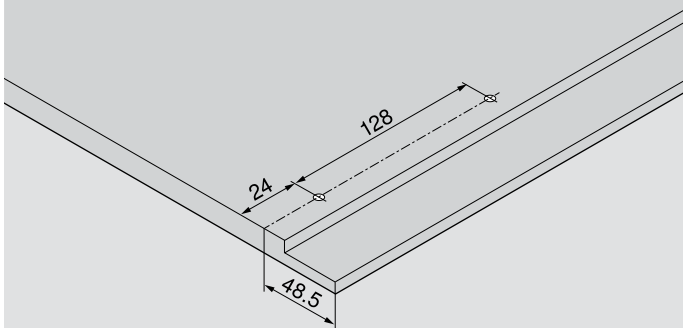
500–600

650



Prof. intérieure min. du meuble = longueur nominale NL + 3 mm

Cotes de perçage du fond de tiroir

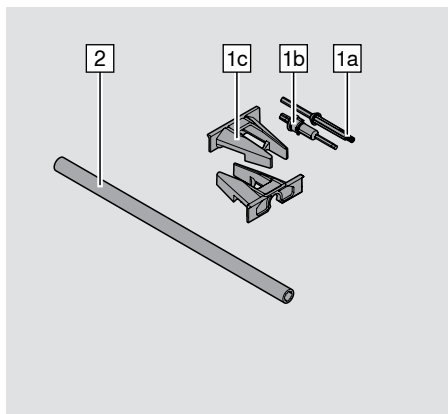


Cotes de perçage du fond de tiroir

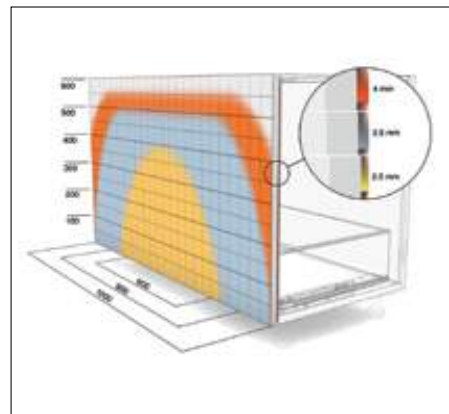
Accessoires	44
Fixation des coulisses corps de meuble	47
Montage, démontage et réglage	50

Synchronisation pour TIP-ON

Produit



- Pour une ouverture et une fermeture sûres de LÉGRABOX avec TIP-ON
- Pour augmenter la plage de déclenchement de la façade du coulissant
- Recommandé à partir d'une largeur de corps de meuble de 600 mm (KB)
- Jeu de façade 3.5 mm

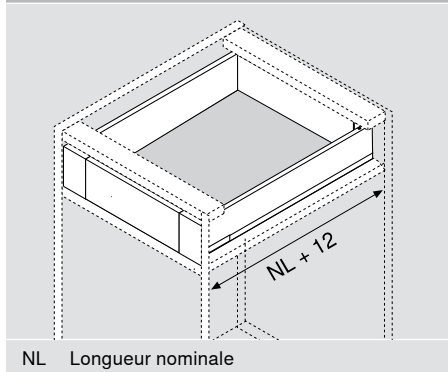


Informations utiles à la commande

	1	Set de synchronisation TIP-ON		
		Composé de :		T57.7400.01
		1a Accouplement		
		1b Accouplement de surcharge		
		1c Supports		
	2	Axe de synchronisation TIP-ON		
		Axe aluminium à recouper		ZST.1160W
		Débit de l'axe	KB Largeur de corps de meuble	
		LW - 229 mm	LW Largeur intérieure du corps de meuble	

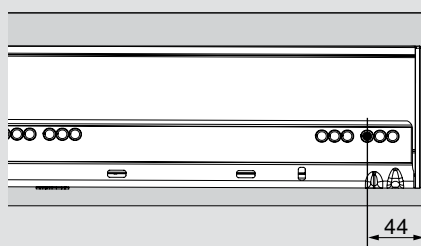
Planification

Encombrement TIP-ON pour tiroir à l'anglaise et bloc-tiroir à l'anglaise

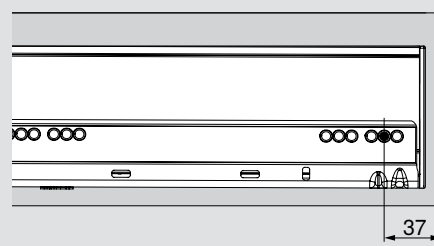


NL Longueur nominale

Variante 1



Variante 2

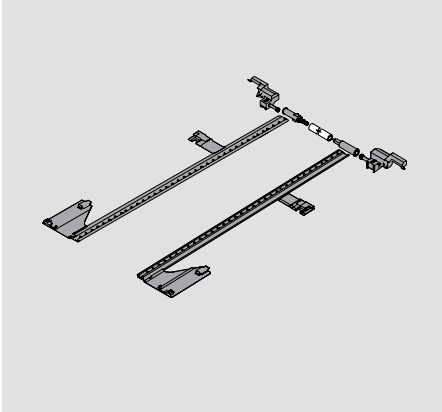


Références de pages

Montage, démontage et réglage

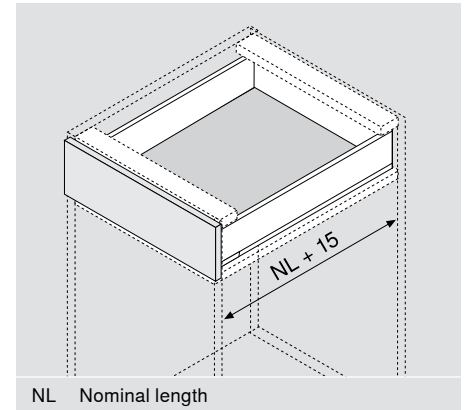
Stabilisation latérale

Produit



- Stabilisation supplémentaire des coulissants grande largeur
- Conseillé pour les largeurs de corps de meuble de 900 à 1400 mm
- Axe aluminium pour KB 1400 mm, à recouper
- Adapté pour l'utilisation en combinaison avec BLUMOTION, SERVO-DRIVE et TIP-ON
- Pas d'encombrement supplémentaire vers le bas

Encombrement



Informations utiles à la commande

1	Stabilisation latérale	
	Longueur nominale	
	250–400 mm	ZS7M400LU
	450–650 mm	ZS7M650LU
	Débit de l'axe	
	LW-295	
	Débit de la crémaillère	
	NL + 10 mm	
	LW Largeur intérieure du corps de meuble	
	NL Longueur nominale	

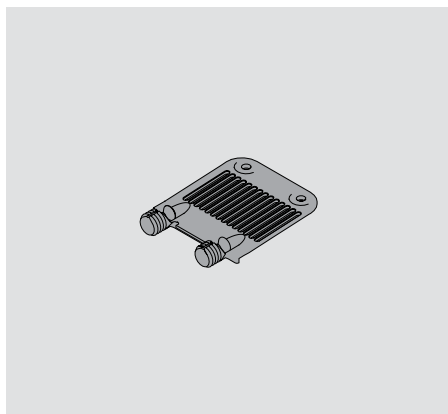
Renvoi de pages

Montage, démontage et réglage

58

Stabilisateur fond/face

Produit

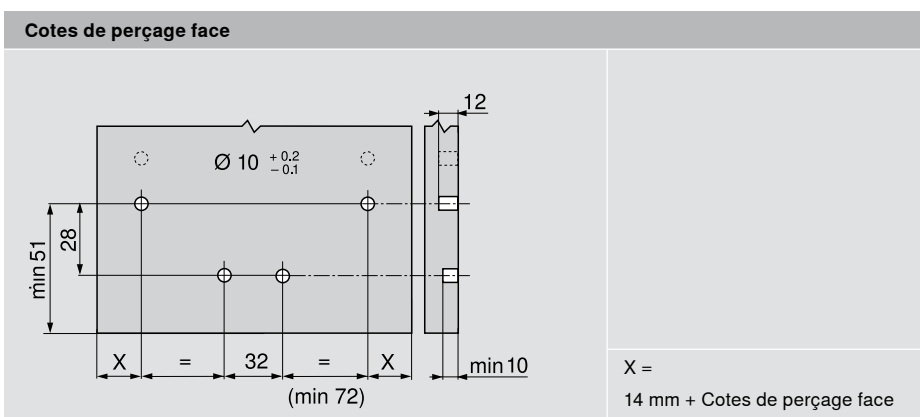
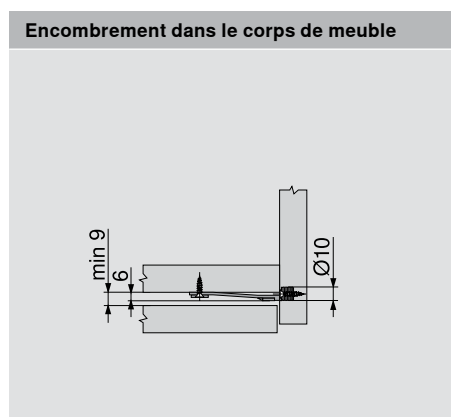


- Pour stabiliser les faces de tiroirs hautes et/ou larges
- Renforce la liaison entre le fond de tiroir et la face
- Recommandation : à partir de largeur de corps de meuble 900 mm 1 pièce

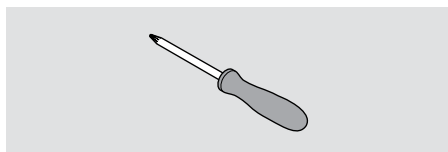
Informations utiles à la commande

1	Stabilisateur fond/face	Z96.10E1

Planification



Tournevis TORX



- TORX taille 20 (T20)
- Longueur de lame 35 / 100 mm
- Longueur totale 100 / 210 mm
- Poignée orange avec impression Blum
- Pour les réglages LÉGRABOX

1	Tournevis TORX	
	100 mm	623.882.2
	210 mm	209.093.7

Fixation coulisse corps de meuble avec BLUMOTION ou TIP-ON

LÉGRABOX

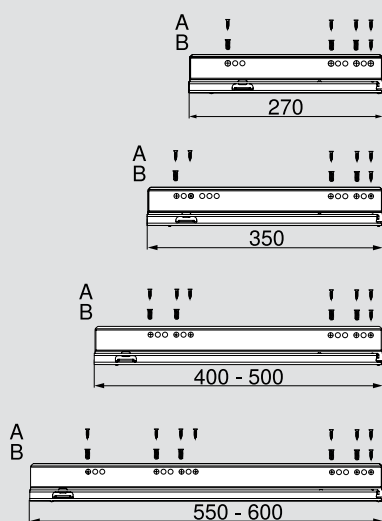


Couliisses corps de meuble avec BLUMOTION ou TIP-ON

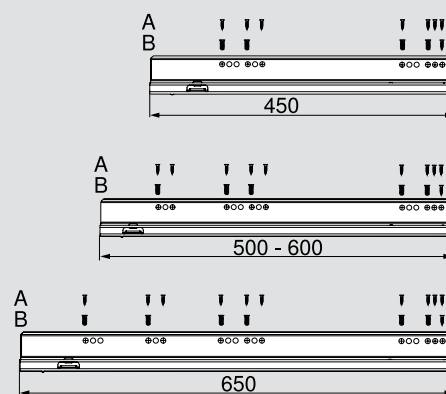
A Vis agglo : Ø 4 x 15 mm

B Eurovis Référence : 661.145

Coulisse corps de meuble 750 – 40 kg



Coulisse corps de meuble 753 – 70 kg



LÉGRABOX



Aides de montage

Kit de démarrage LÉGRABOX



Kit de démarrage LÉGRABOX

Grâce à ce kit de démarrage, le cadrage du tiroir LÉGRABOX est simple et rapide.

ZMM.0700.20

Composé de :

1a BOXFIX E-L

1b Gabarit de perçage pour LÉGRABOX

1c Tournevis TORX

BOXFIX P



BOXFIX P

Pour simplifier et rationaliser le cadrage des tiroirs LÉGRABOX et TANDEMBOX

ZMM.2750

Appareil de feuillement du fond



Appareil de feuillement du fond

Pour un feuillement simple et précis du fond de tiroir.

M35.7200.NA

Gabarit de perçage LÉGRABOX



Gabarit de perçage LÉGRABOX

Pour un préperçage précis du fond de tiroir et du dos.

ZML.7000

Gabarit de perçage universel

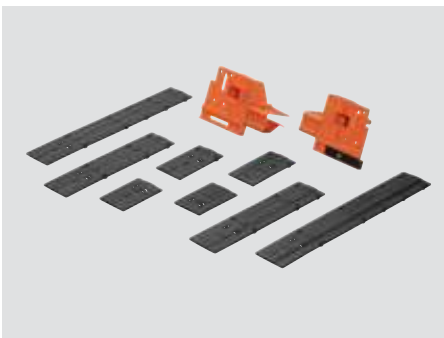


Gabarit de perçage universel

L'aide de montage multifonctionnelle.

ZML.0040.01

Gabarit de pointage LÉGRABOX

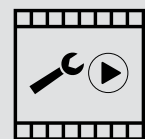
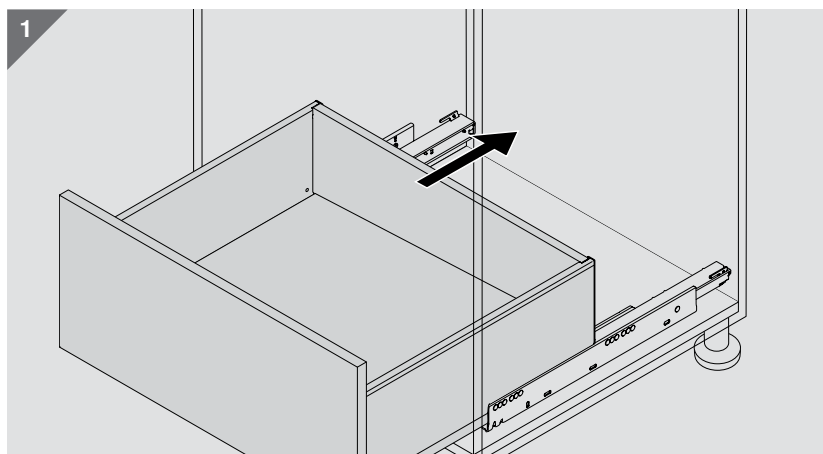
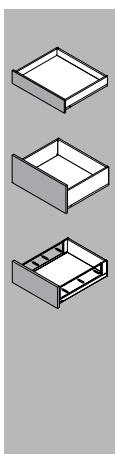
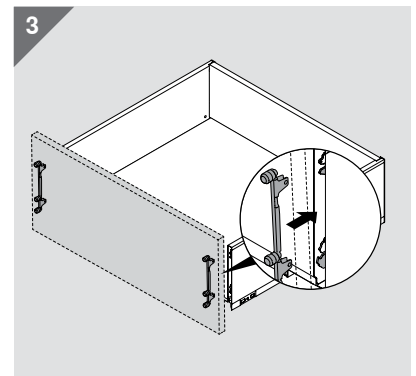
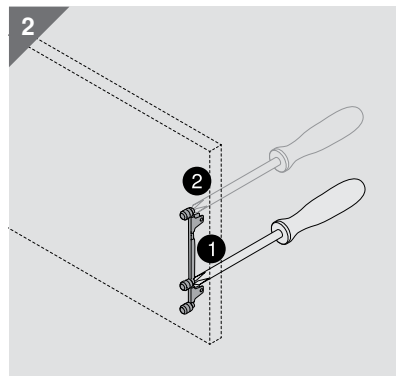
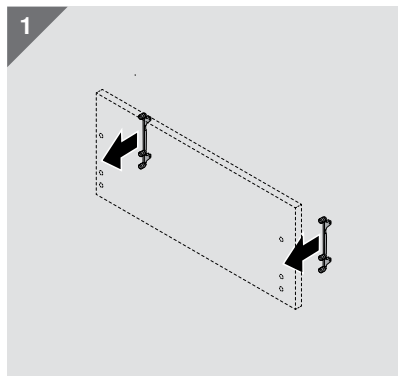
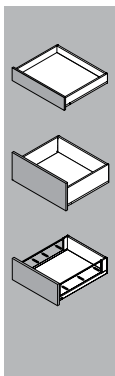
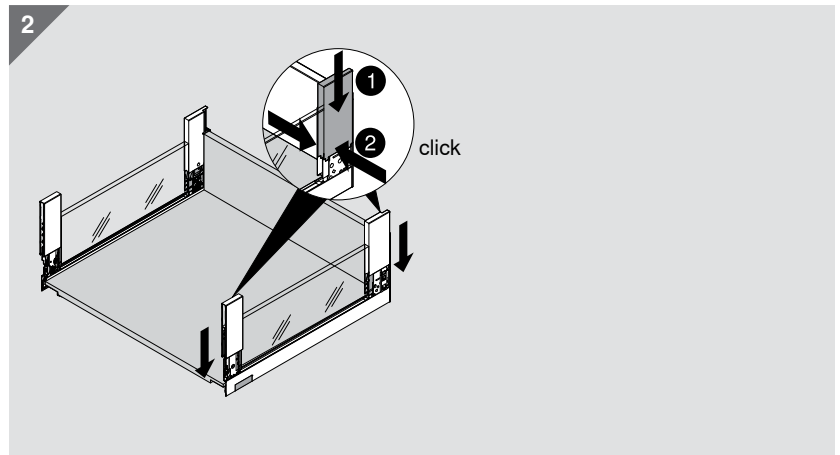
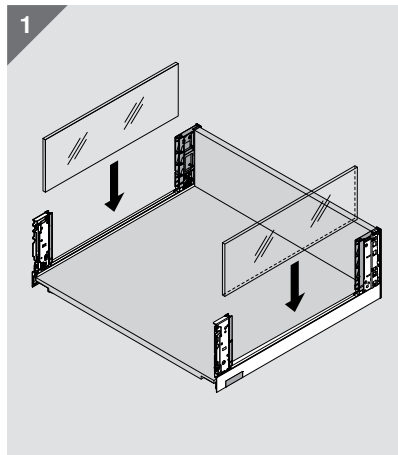
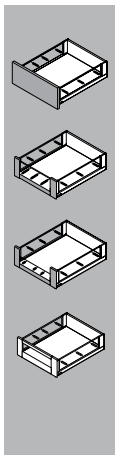
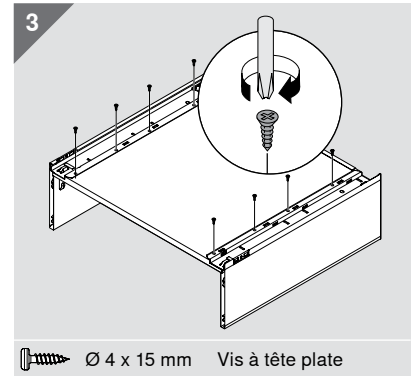
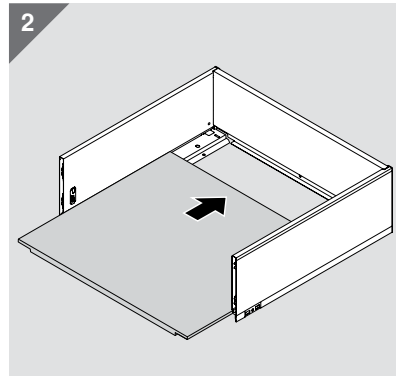
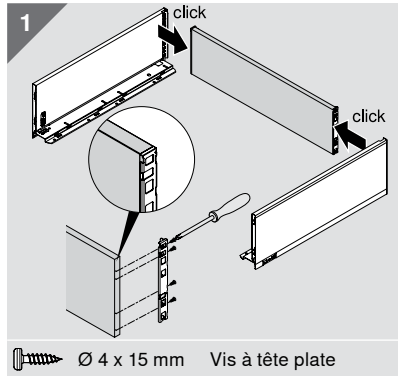
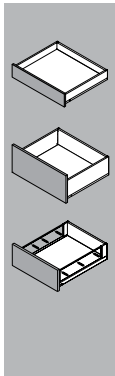


Gabarit de pointage LÉGRABOX

Pour un pointage précis des perçages de la face.

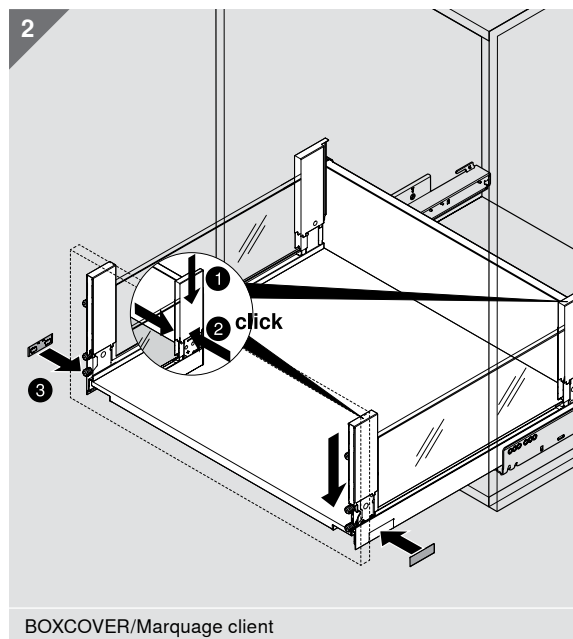
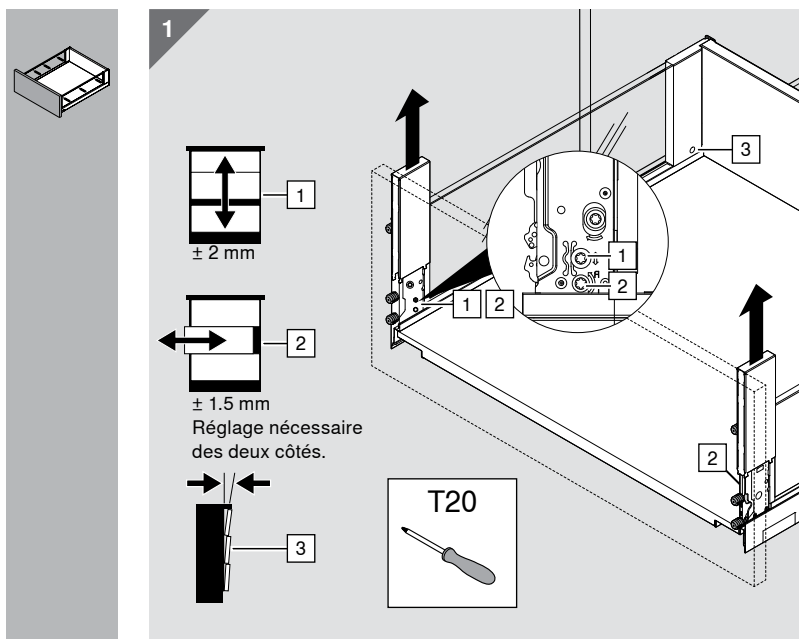
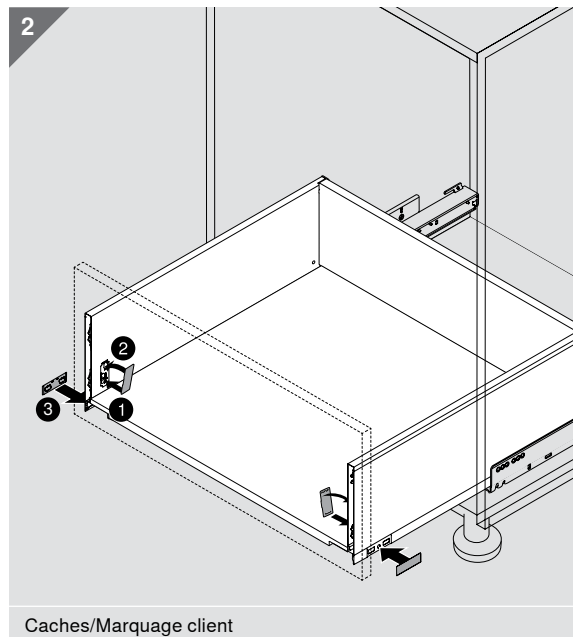
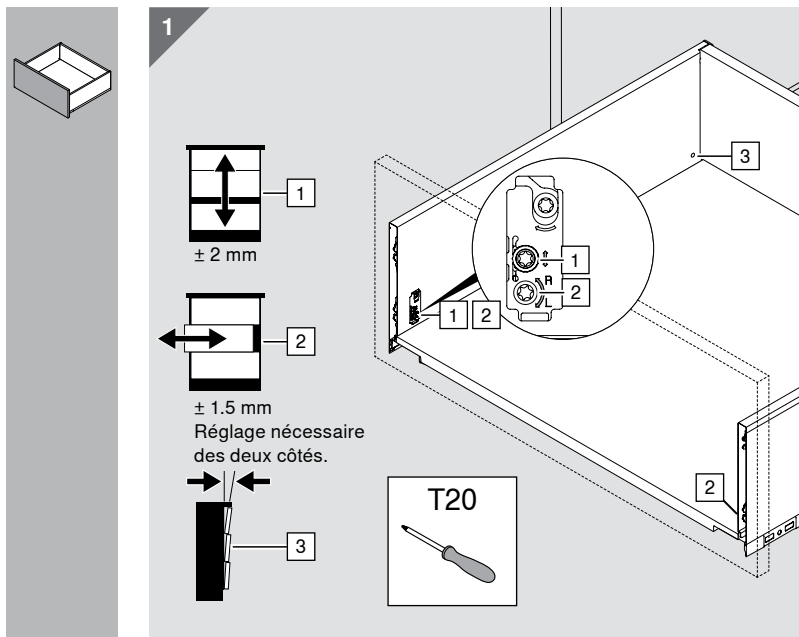
ZML.3710

Montage et réglage

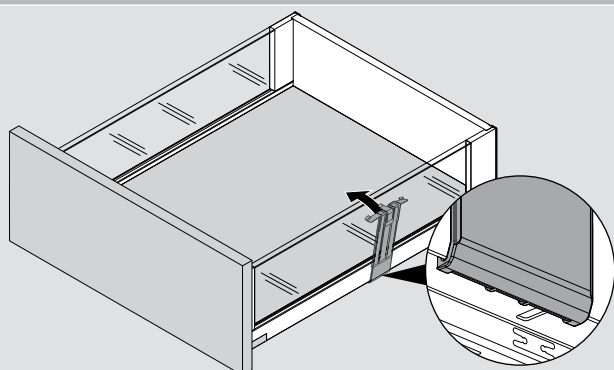


Visionner le film du montage
www.blum.com/videoslegrabox

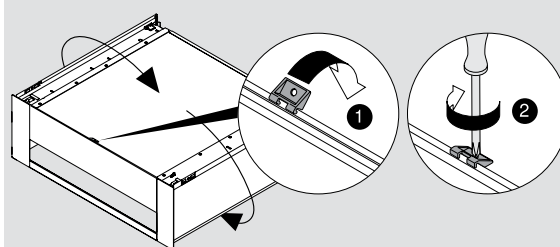
Montage et réglage



Sécurité de transport

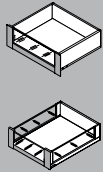


Pièce de maintien

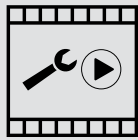


À partir de largeur de corps de meuble 600 mm

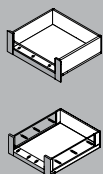
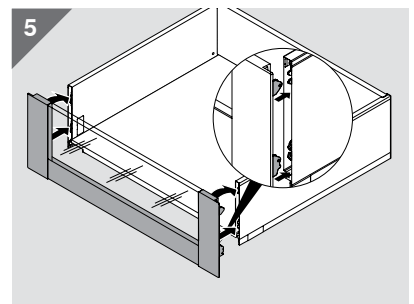
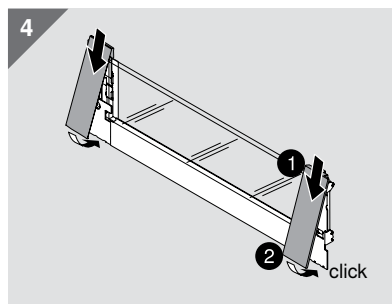
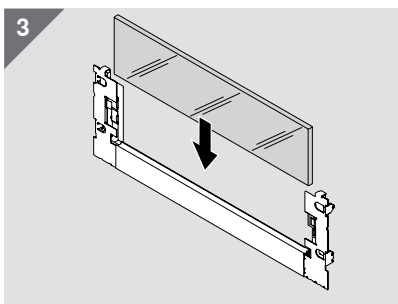
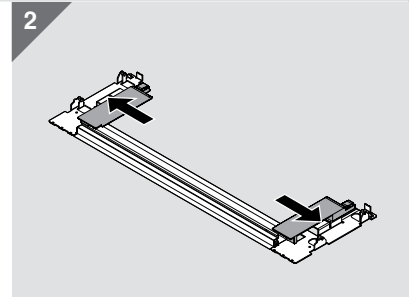
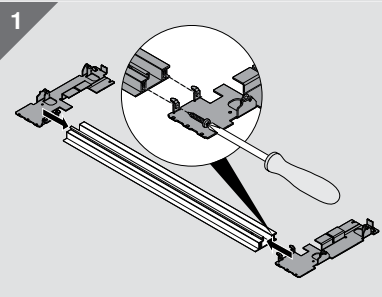
Montage et réglage



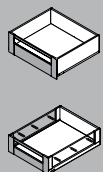
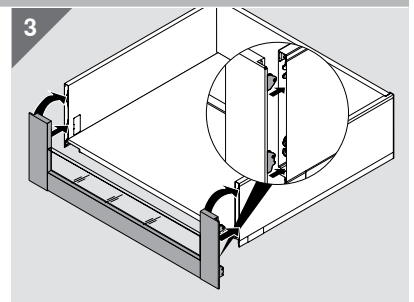
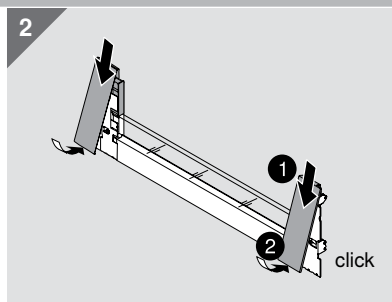
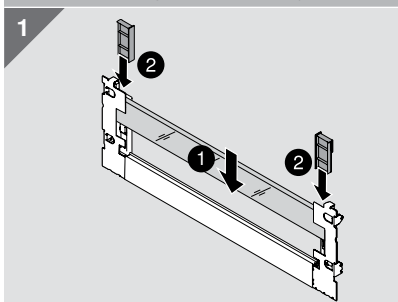
Bloc-tiroir à l'anglaise hauteur C | Pièce avant avec insert haut



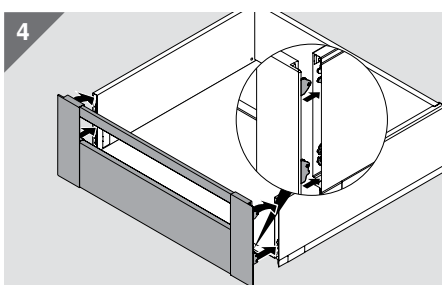
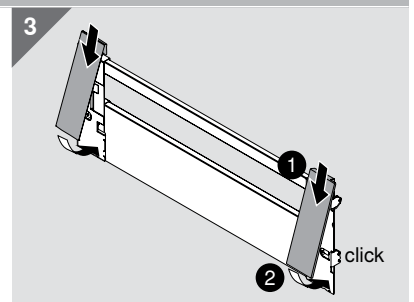
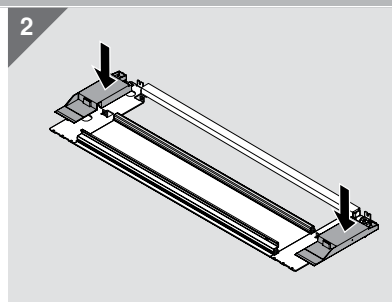
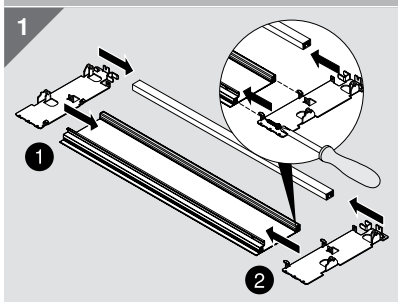
Visionner le film du montage
www.blum.com/videoslegrabox



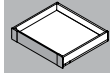
Bloc-tiroir à l'anglaise hauteur C | Pièce avant avec insert bas



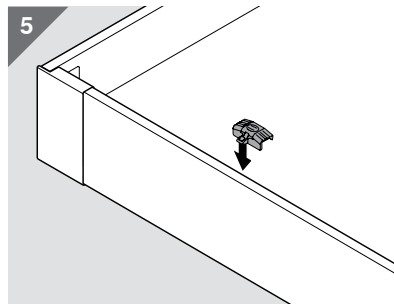
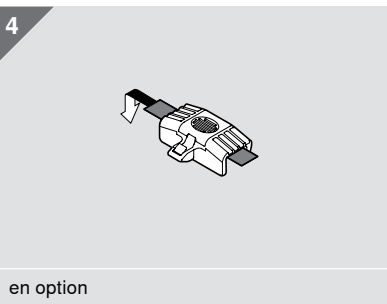
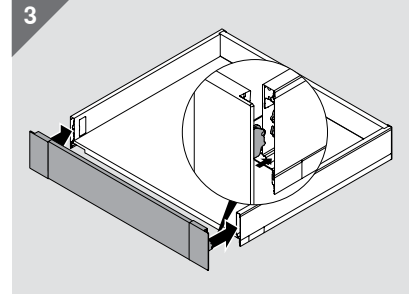
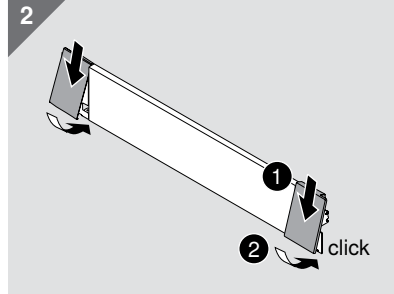
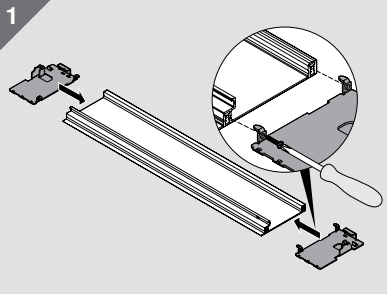
Bloc-tiroir à l'anglaise hauteur C | Pièce avant avec tube



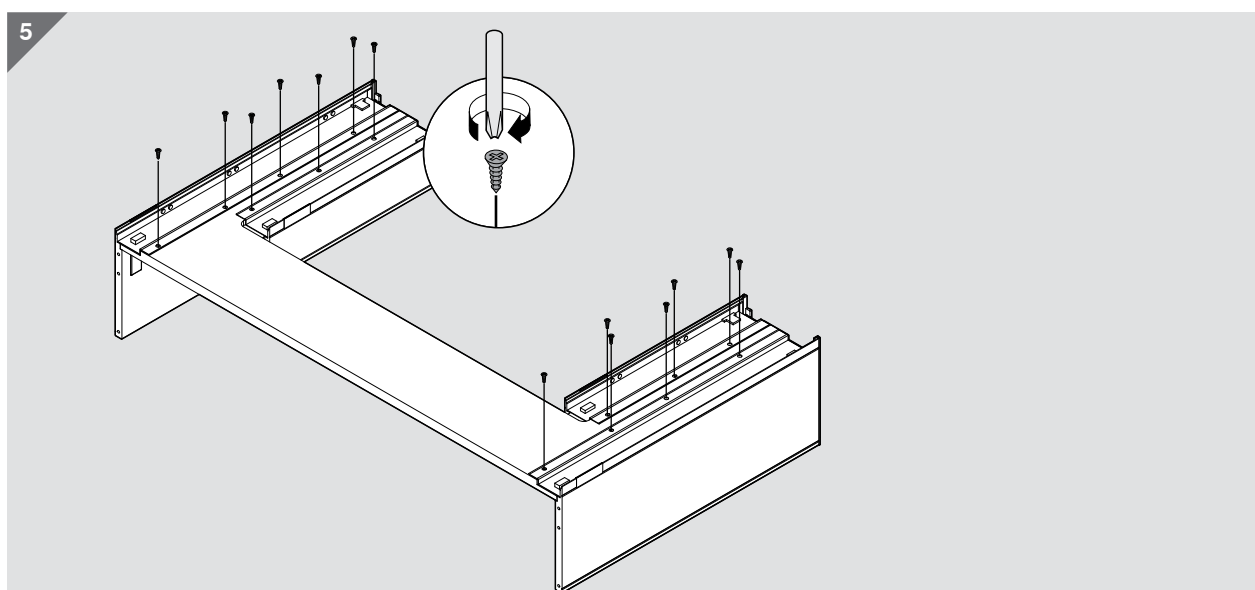
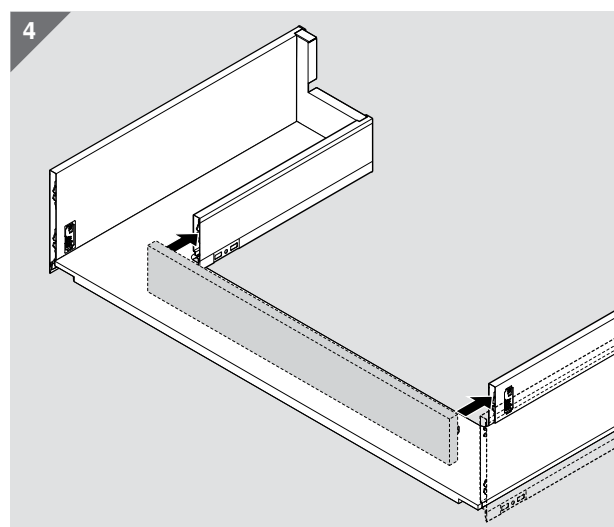
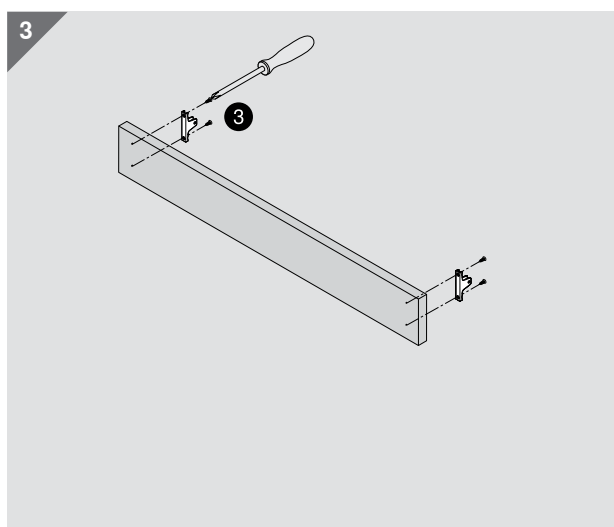
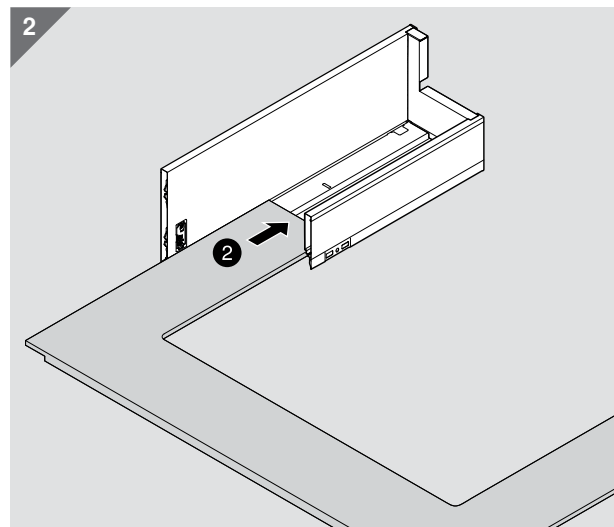
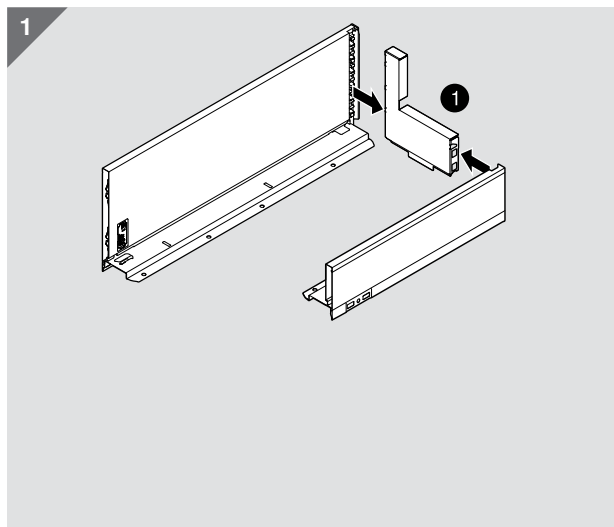
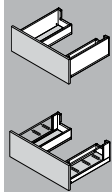
Montage et réglage



Bloc-tiroir à l'anglaise hauteur M | Pièce avant fermée

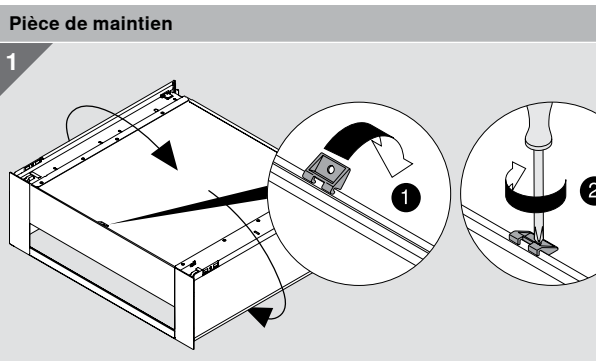
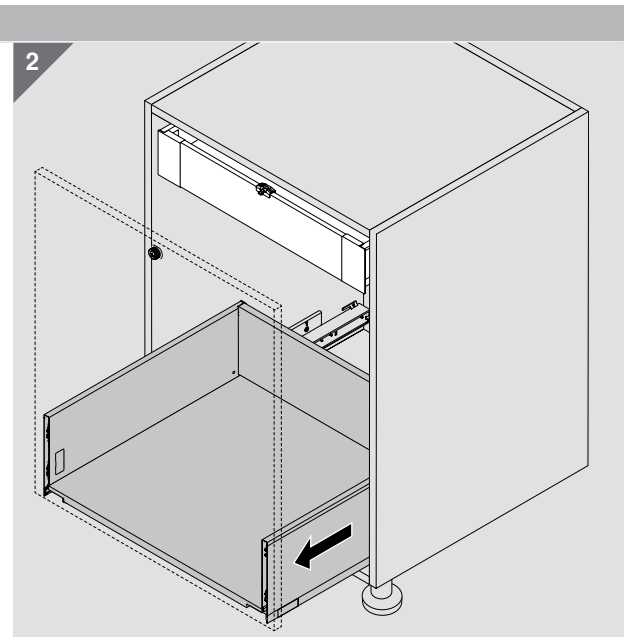
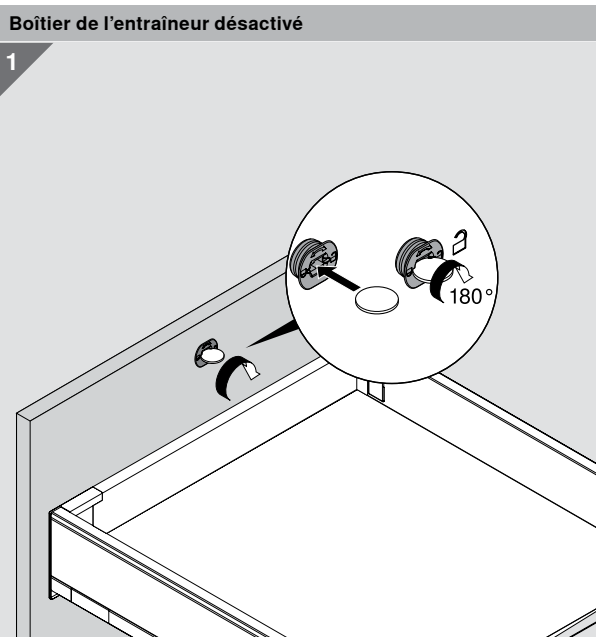
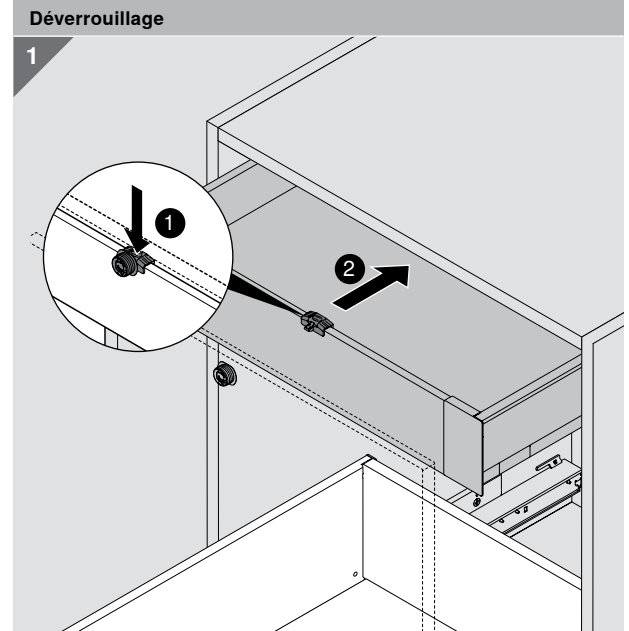
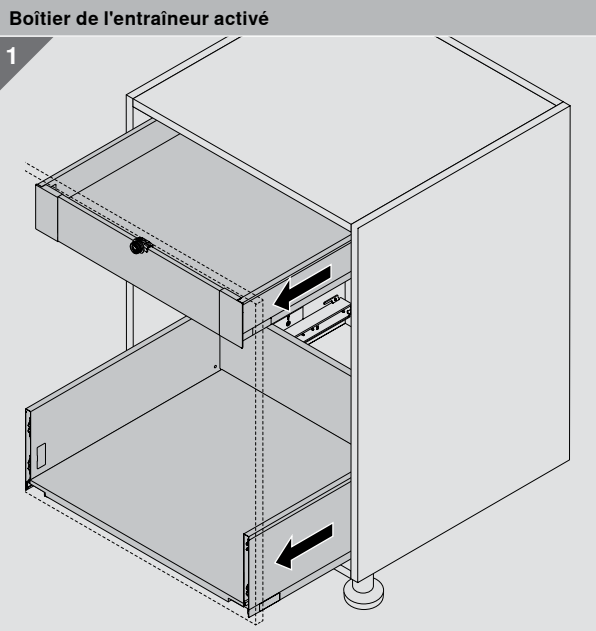
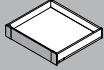


Montage



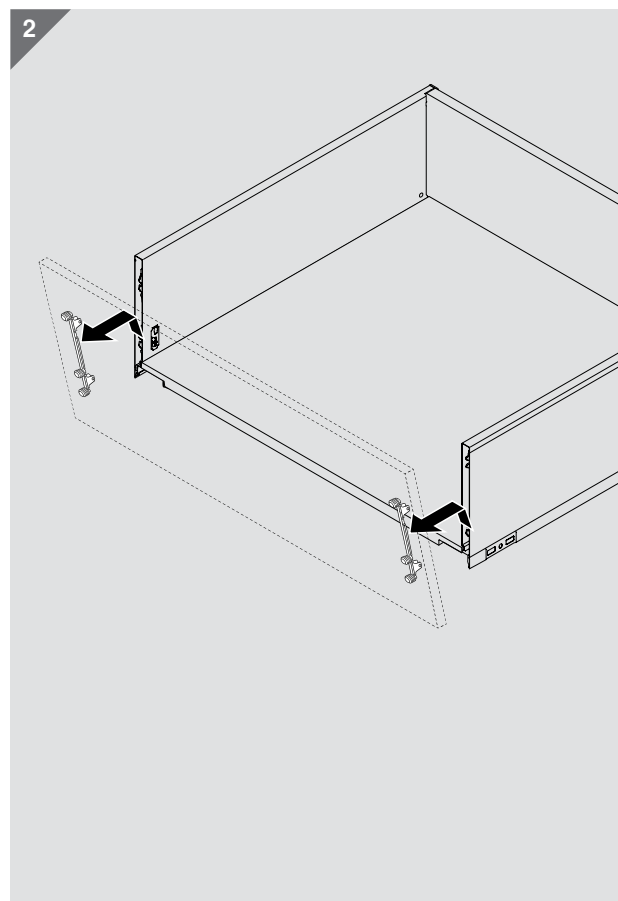
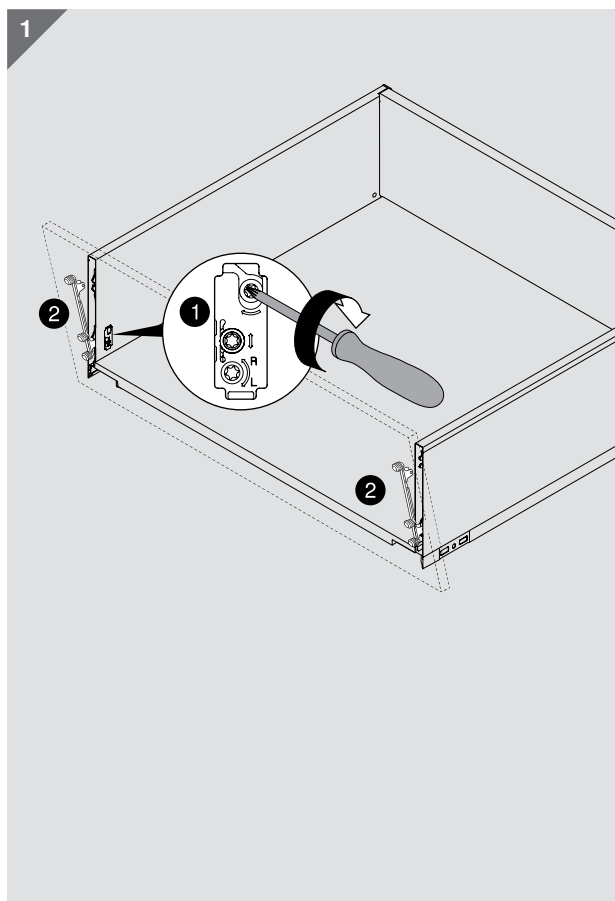
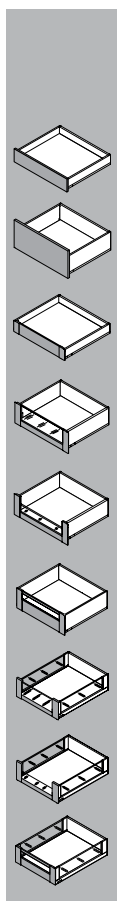
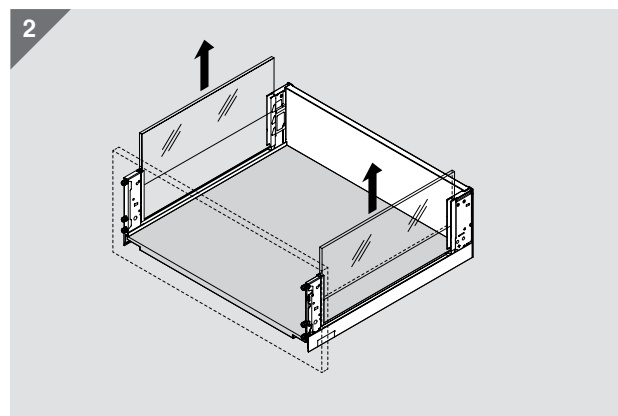
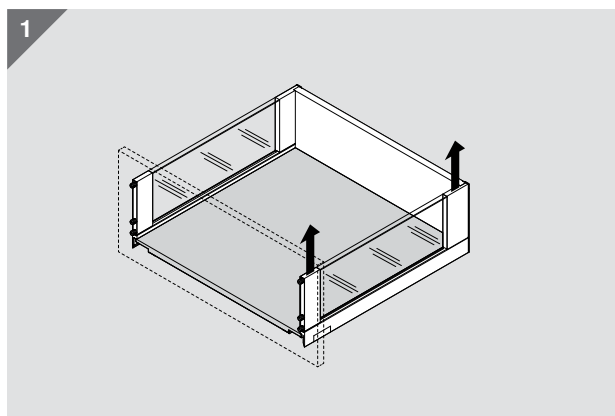
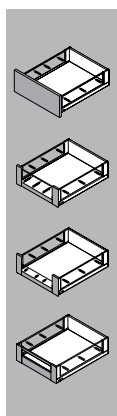
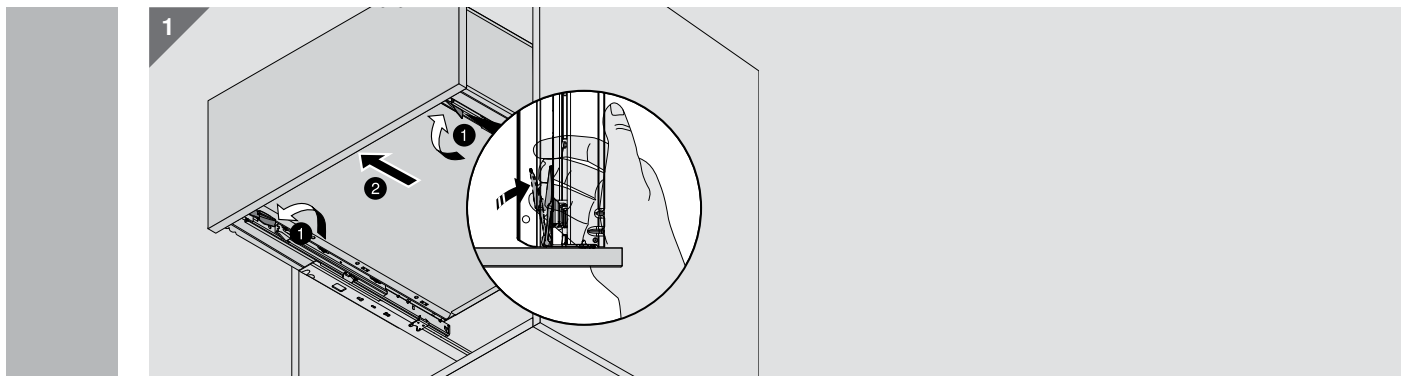
Ø 4 x 15 mm vis à tête plate.

Montage et réglage

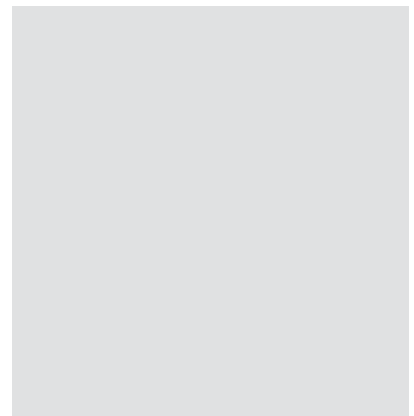
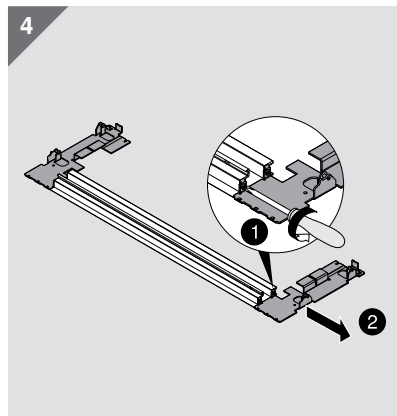
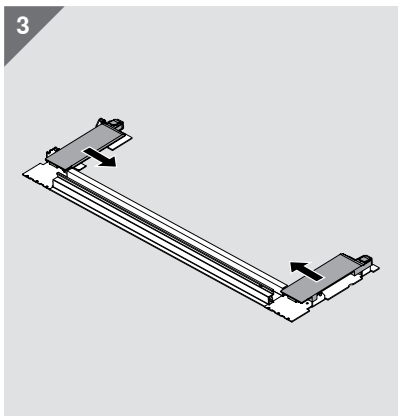
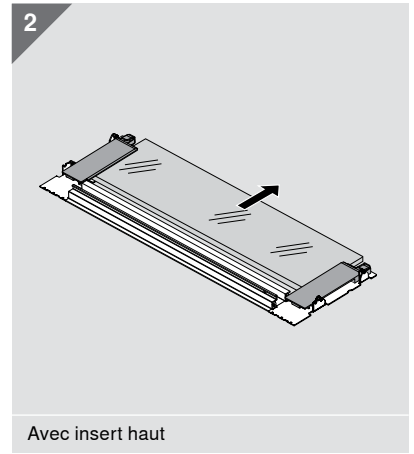
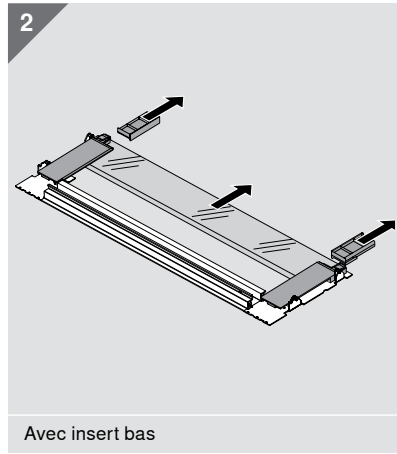
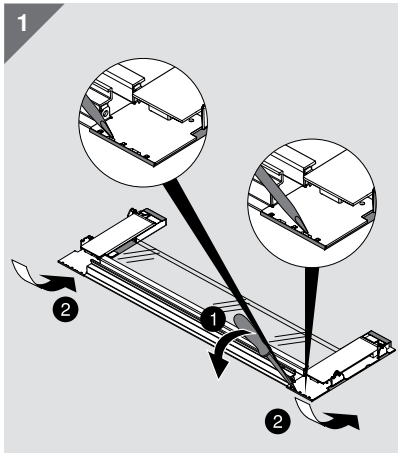
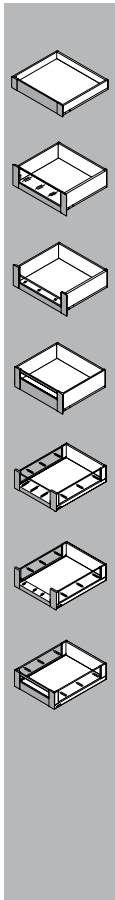


À partir de largeur de corps de meuble 600 mm

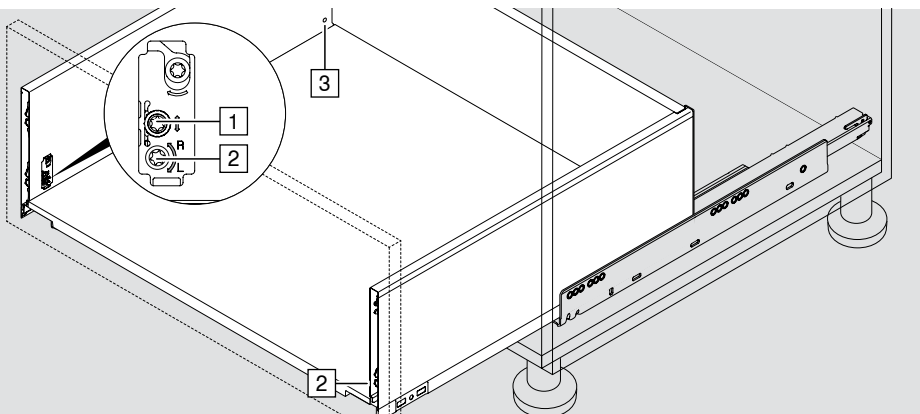
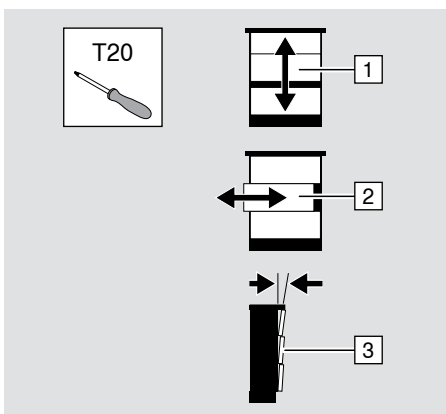
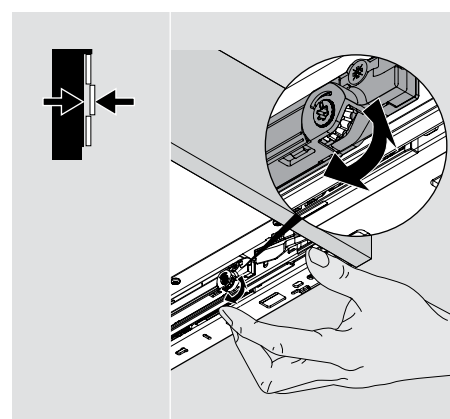
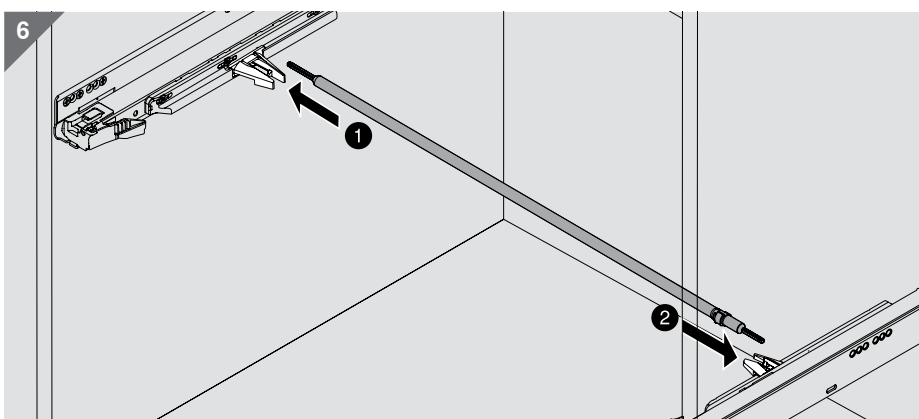
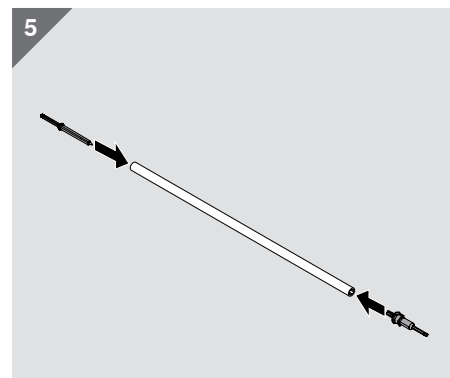
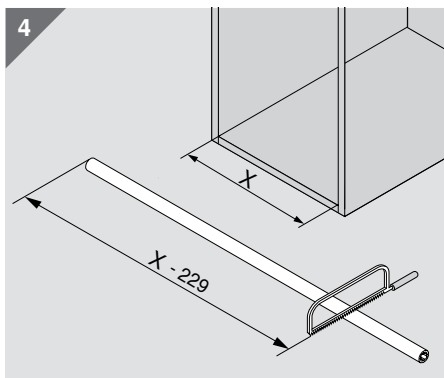
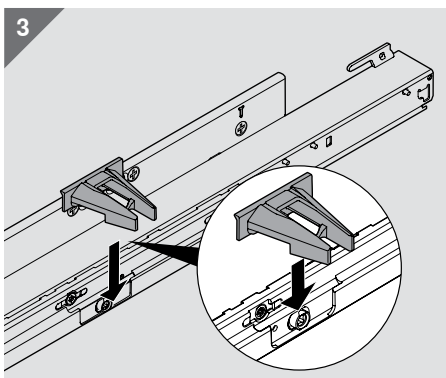
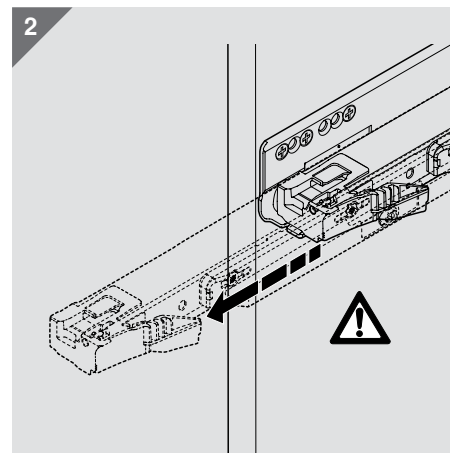
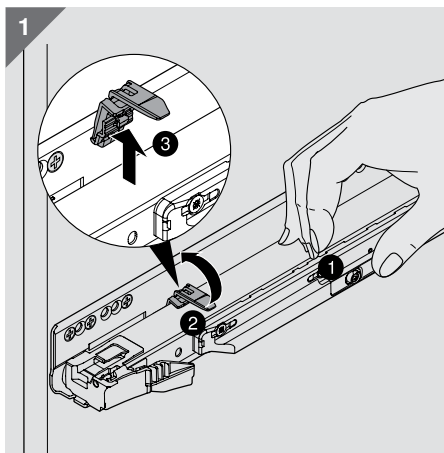
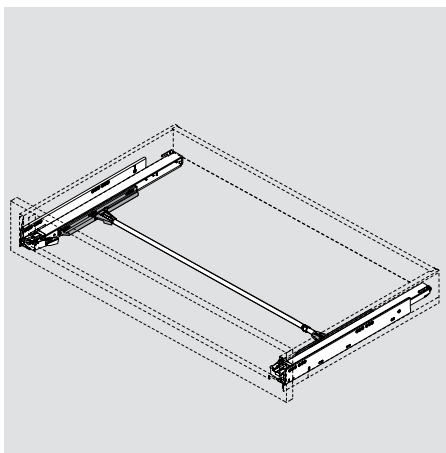
Démontage



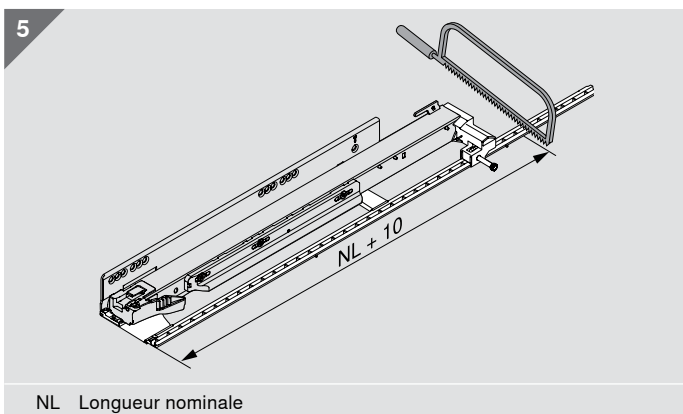
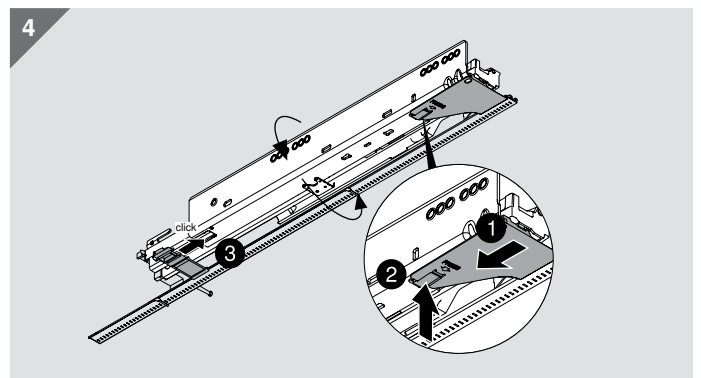
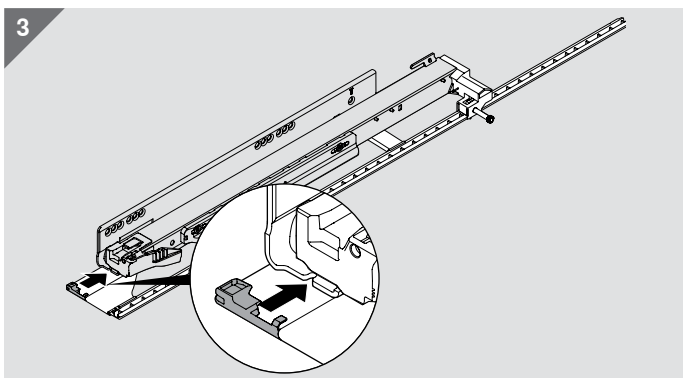
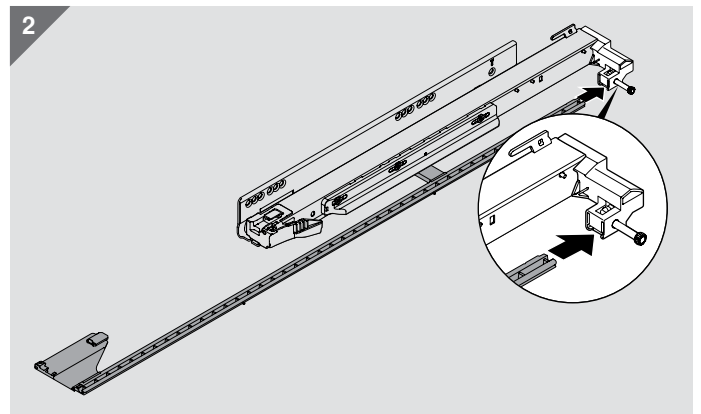
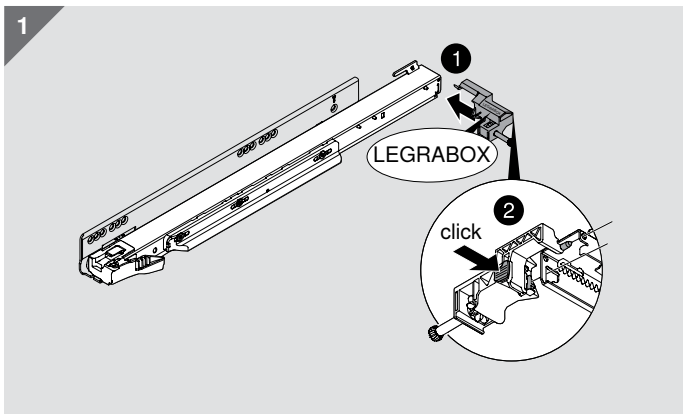
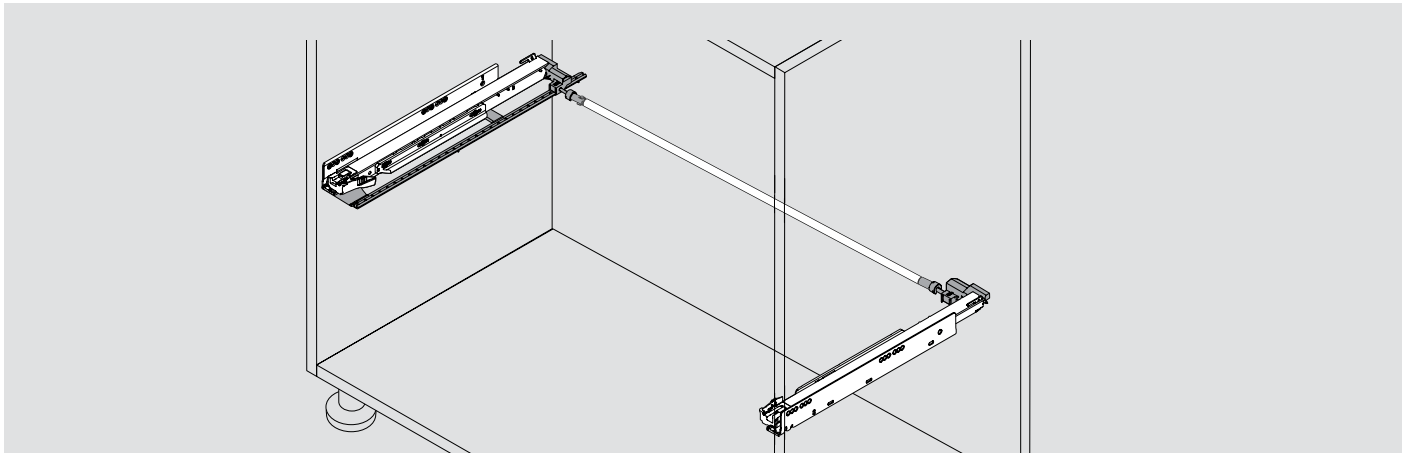
Démontage



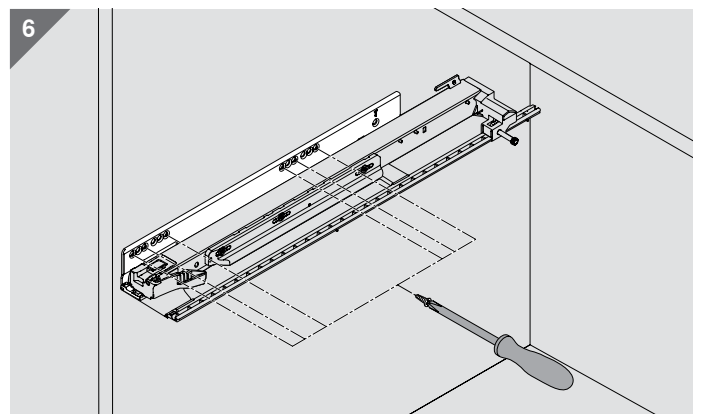
Montage et réglage



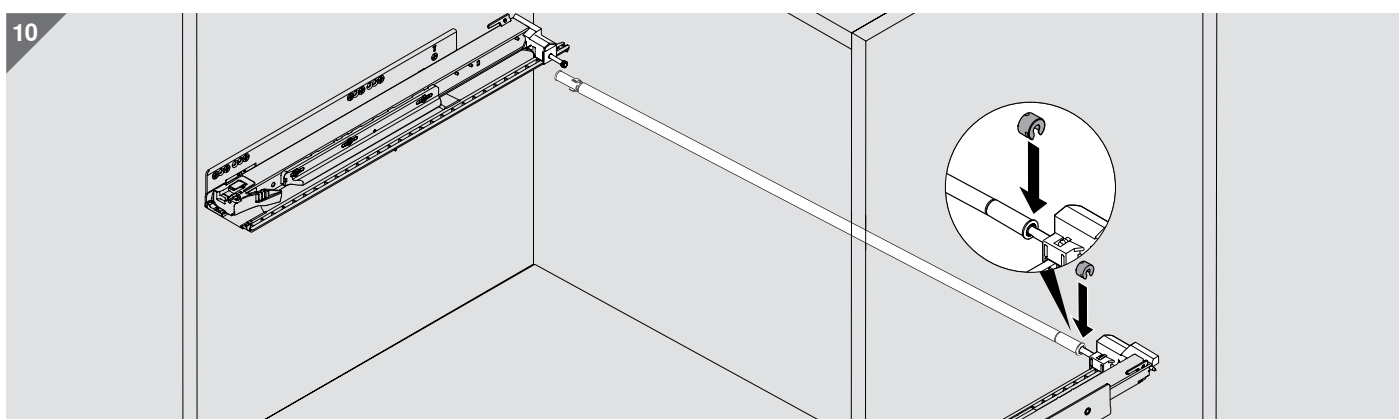
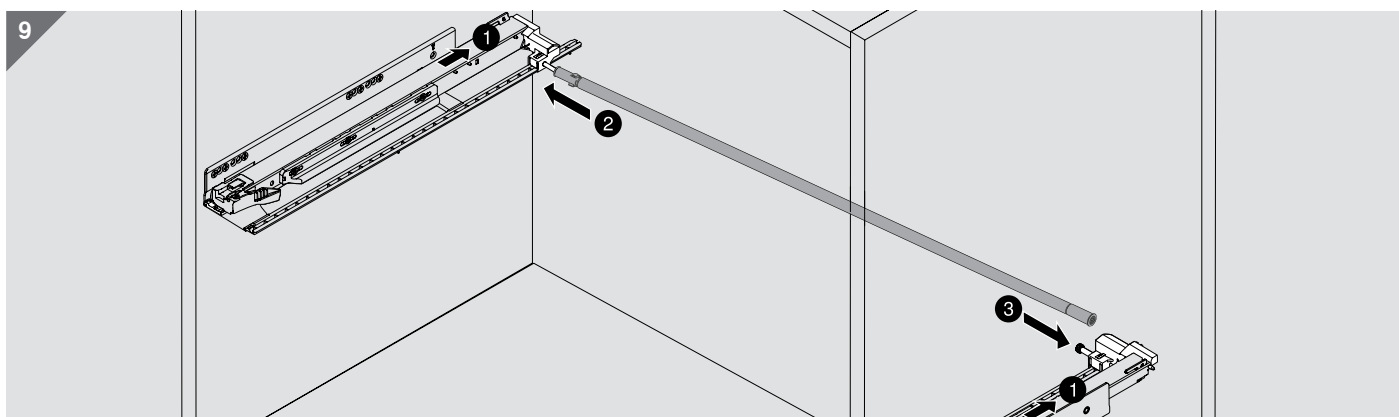
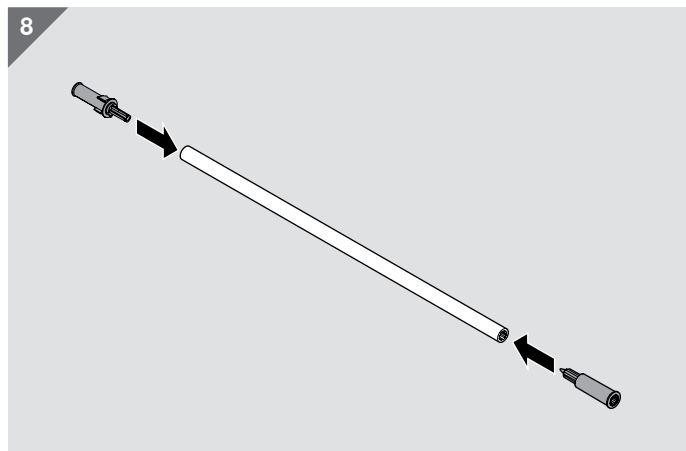
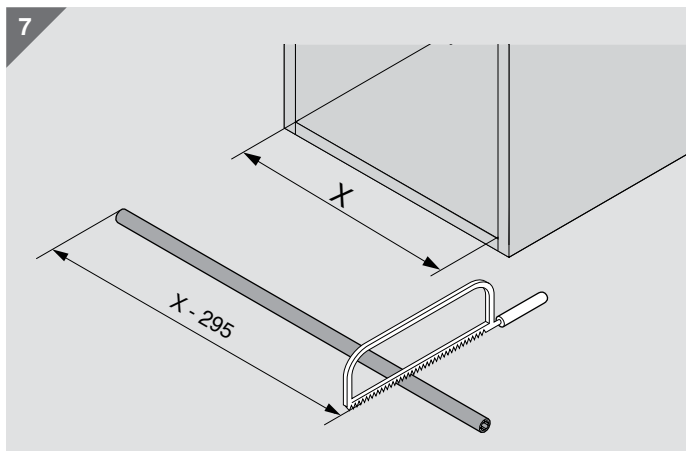
Montage



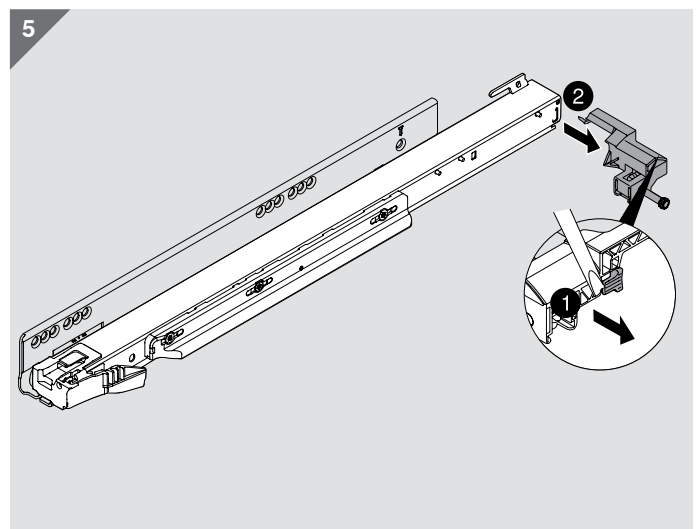
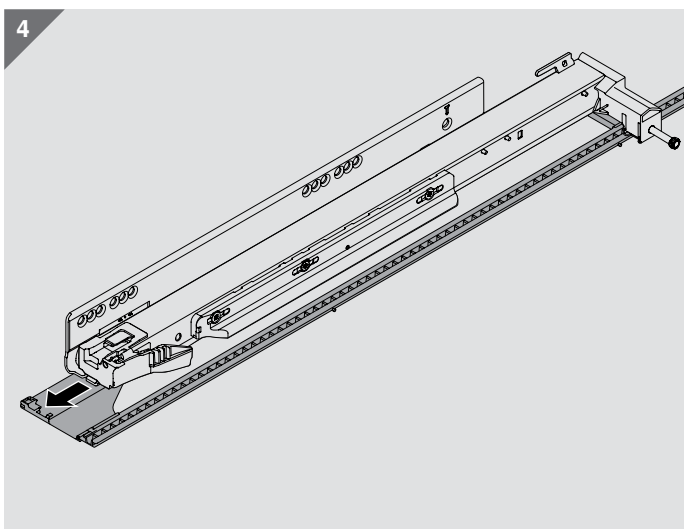
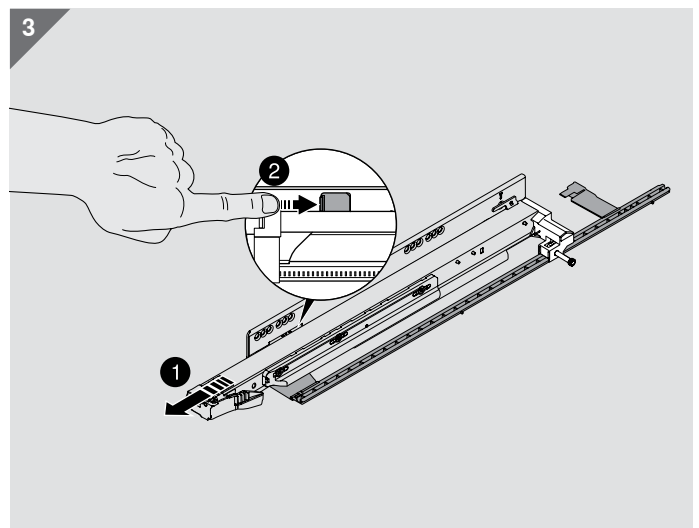
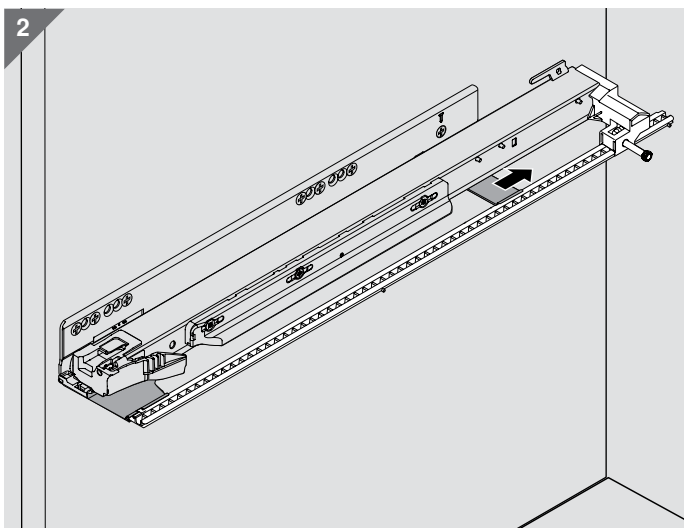
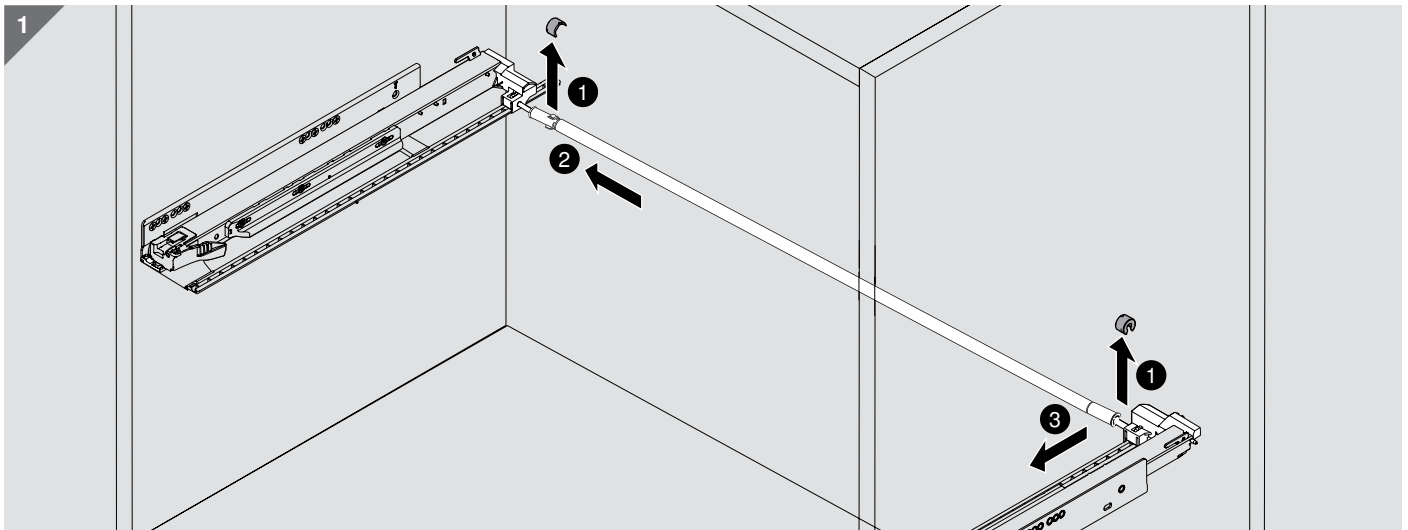
NL Longueur nominale



Montage



Démontage



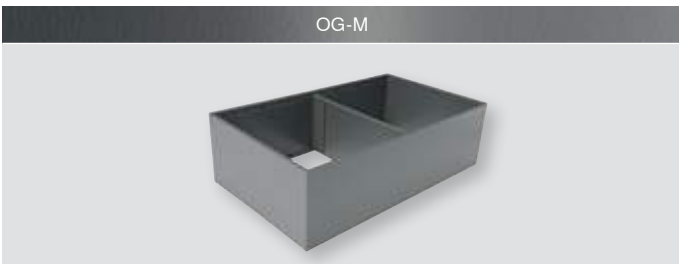


AMBIA-LINE pour LÉGRABOX

 **blum**

Design acier

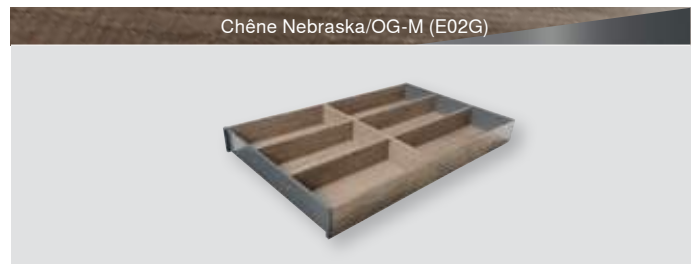
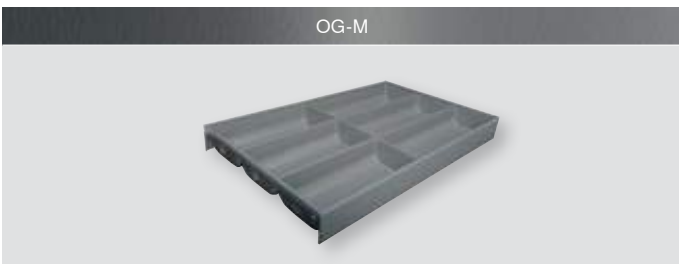
Design bois



Combinaisons de coloris recommandées	Coloris AMBIA-LINE
Couleurs LÉGRABOX	OG-M
OG-M	Gris orion mat
Gris orion mat	■
Inox	

Combinaisons de coloris recommandées	AMBIA-LINE wood decor
Couleurs LÉGRABOX	Chêne Nebraska/OG-M
OG-M	OG-M
Gris orion mat	■
Inox	

Range-couverts



Tiroir



Informations utiles à la commande pour tiroir hauteur M



Range-couverts			OG-M
	Longueur nominale	Largeur	
	450 mm	300 mm	ZC7S450BS3
	500 mm	300 mm	ZC7S500BS3
	100 mm*	300 mm	ZC7S100AS3
* Pour réaliser un range-couverts pour 550 mm ou 600 mm de longueur, utiliser les range-couverts existant en combinaison avec le insert de 100 mm			

Cadre de tiroir pour longueurs nominales à partir de 270 mm			OG-M
	Longueur nominale	Largeur	
	à partir de 270 mm	242 mm	ZC7S300RSU
Avec aimant pour la liaison avec dos ou avec côté			


Profil adaptateur pour liaison avec le dos bois			OG-M
	Hauteur	Largeur	
	M	242 mm	ZC7A0U0M
pas nécessaire pour NL 270 et 300 mm			
recommandé à partir de NL 350 mm			

Séparateur transversal supplémentaire (en option)			OG-M
	Hauteur	pour largeur	
	50 mm	242 mm	ZC7Q0U0SS



Cadre de tiroir – étroit

			OG-M
	Longueur nominale	Largeur	
	450 mm	100 mm	ZC7S450RS1
	500 mm	100 mm	ZC7S500RS1
	550 mm	100 mm	ZC7S550RS1
	600 mm	100 mm	ZC7S600RS1


Séparateur transversal individuel (en option)

			OG-M
	Hauteur	pour largeur	
	50 mm	100 mm	ZC7Q010SS

Cadre de tiroir – large

			OG-M
	Longueur nominale	Largeur	
	450 mm	200 mm	ZC7S450RS2
	500 mm	200 mm	ZC7S500RS2
	550 mm	200 mm	ZC7S550RS2
	600 mm	200 mm	ZC7S600RS2

Séparateur transversal supplémentaire (en option)

			OG-M
	Hauteur	pour largeur	
	50 mm	200 mm	ZC7Q020SS

AMBIA-LINE



Design acier

Bloc-tiroir



Informations utiles à la commande pour bloc-tiroir hauteur C et hauteur F

Cadre de bloc-tiroir pour longueurs nominales à partir de 270 mm

	Longueur nominale	Largeur	OG-M
	à partir de 270 mm	242 mm	ZC7F300RSU
Avec aimant pour liaison avec le dos			

Profil adaptateur pour liaison avec le dos bois

	Hauteur	Largeur	OG-M
	C	242 mm	ZC7A0U0C
pas nécessaire pour NL 270 et 300 mm			
recommandé à partir de NL 350 mm			

Séparateur transversal supplémentaire (en option)


	Hauteur	pour largeur	OG-M
	110 mm	242 mm	ZC7Q0U0FS

Design acier


AMBIA-LINE




Cadre de bloc-tiroir pour longueurs nominales à partir de 400 mm

	Longueur nominale	Largeur	OG-M
	à partir de 400 mm	218 mm	ZC7F400RSP
	Avec aimant pour liaison avec le dos		

Profil adaptateur pour liaison avec le dos bois

	Hauteur	Largeur	OG-M
	C	218 mm	ZC7A0P0C
	F	218 mm	ZC7A0P0F

Séparateur transversal supplémentaire (en option)

	Hauteur	pour largeur	OG-M
	110 mm	218 mm	ZC7Q0P0FS

Tiroir



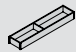
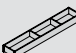
Informations utiles à la commande pour tiroir hauteur M

Range-couverts			Chêne Nebraska/OG-M
	Longueur nominale	Largeur	E02G
	450 mm	300 mm	ZC7S450BH3
	Longueur nominale	Largeur	E02G
	500 mm	300 mm	ZC7S500BH3
	Longueur nominale	Largeur	E02G
	550 mm	300 mm	ZC7S550BH3
	Longueur nominale	Largeur	E02G
	600 mm	300 mm	ZC7S600BH3

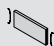
Cadre de tiroir pour longueurs nominales à partir de 270 mm			Chêne Nebraska/OG-M
	Longueur nominale	Largeur	E02G
	à partir de 270 mm	242 mm	ZC7S300RHU

Séparateur transversal supplémentaire (en option)			Chêne Nebraska/OG-M
	Hauteur	pour largeur	EC02
	50 mm	242 mm	ZC7Q0U0SH
	Étrier à ressort inclus		

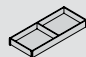

Cadre de tiroir – étroit

	Longueur nominale	Largeur	Chêne Nebraska/OG-M
			E02G
	450 mm	100 mm	ZC7S450RH1
	500 mm	100 mm	ZC7S500RH1
	550 mm	100 mm	ZC7S550RH1
	600 mm	100 mm	ZC7S600RH1


Séparateur transversal supplémentaire (en option)

	Hauteur	pour largeur	Chêne Nebraska/OG-M
			EC02
	50 mm	100 mm	ZC7Q010SH
	Étrier à ressort inclus		

Cadre de tiroir – large

	Longueur nominale	Largeur	Chêne Nebraska/OG-M
			E02G
	450 mm	200 mm	ZC7S450RH2
	500 mm	200 mm	ZC7S500RH2
	550 mm	200 mm	ZC7S550RH2
	600 mm	200 mm	ZC7S600RH2

Séparateur transversal supplémentaire (en option)

	Hauteur	pour largeur	Chêne Nebraska/OG-M
			EC02
	50 mm	200 mm	ZC7Q020SH
	Étrier à ressort inclus		

AMBIA-LINE



Design bois

Bloc-tiroir



Informations utiles à la commande pour bloc-tiroir hauteur C et hauteur F

Cadre de bloc-tiroir pour longueurs nominales à partir de 270 mm			
	Longueur nominale	largeur	Chêne Nebraska/OG-M
	à partir de 270 mm	242 mm	E02G
			ZC7F300RHU

Séparateur transversal supplémentaire (en option)			
	Hauteur	pour largeur	Chêne Nebraska/OG-M
	100 mm	242 mm	EC02
	Étrier à ressort inclus		ZC7Q0U0FH

Cadre de bloc-tiroir pour longueurs nominales à partir de 400 mm			
	Longueur nominale	largeur	Nebraska oak/OG-M
	à partir de 400 mm	218 mm	E02G
			ZC7F400RHP

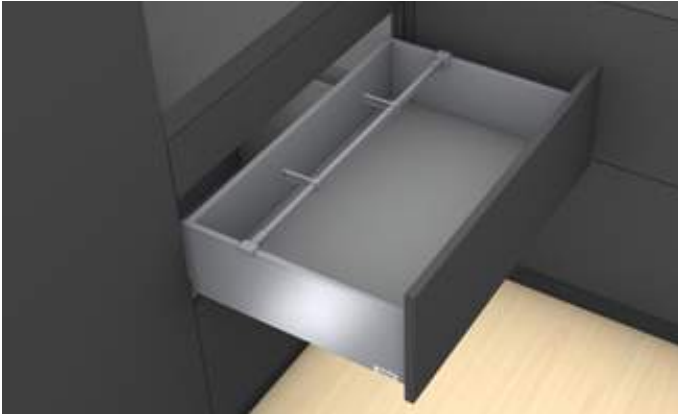
Séparateur transversal supplémentaire (en option)			
	Hauteur	pour largeur	Chêne Nebraska/OG-M
	100 mm	218 mm	EC02
	Étrier à ressort inclus		ZC7Q0P0FH

Design acier

AMBIA-LINE




Tube transversal AMBIA-LINE

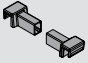


Informations utiles à la commande

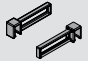
Tube transversal à recouper

		OG-M
	Longueur 1.080 mm	ZR7.1080U

Réceptacles

		OG-M
	LEGRABOX pure	ZC7U10E0
	LEGRABOX free	ZC7U11E0

Séparateur longitudinal

		OG-M
	Longueur 84 mm	ZC7U10F0



Informations utiles à la commande

Range-couteaux

	Longueur	largeur		
	409 mm	187 mm		
	pour 9 couteaux		OG-M	ZC7M0200
	pour tiroir hauteur M			
à partir d'une longueur nominale 450 mm et plus				

Dérouleuse

	Longueur	largeur		
	409 mm	187 mm		
	Dérouleuse double, film alimentaire et aluminium, avec film		OG-M	ZC7C0000
	pour tiroir hauteur M			
à partir d'une longueur nominale 450 mm et plus				

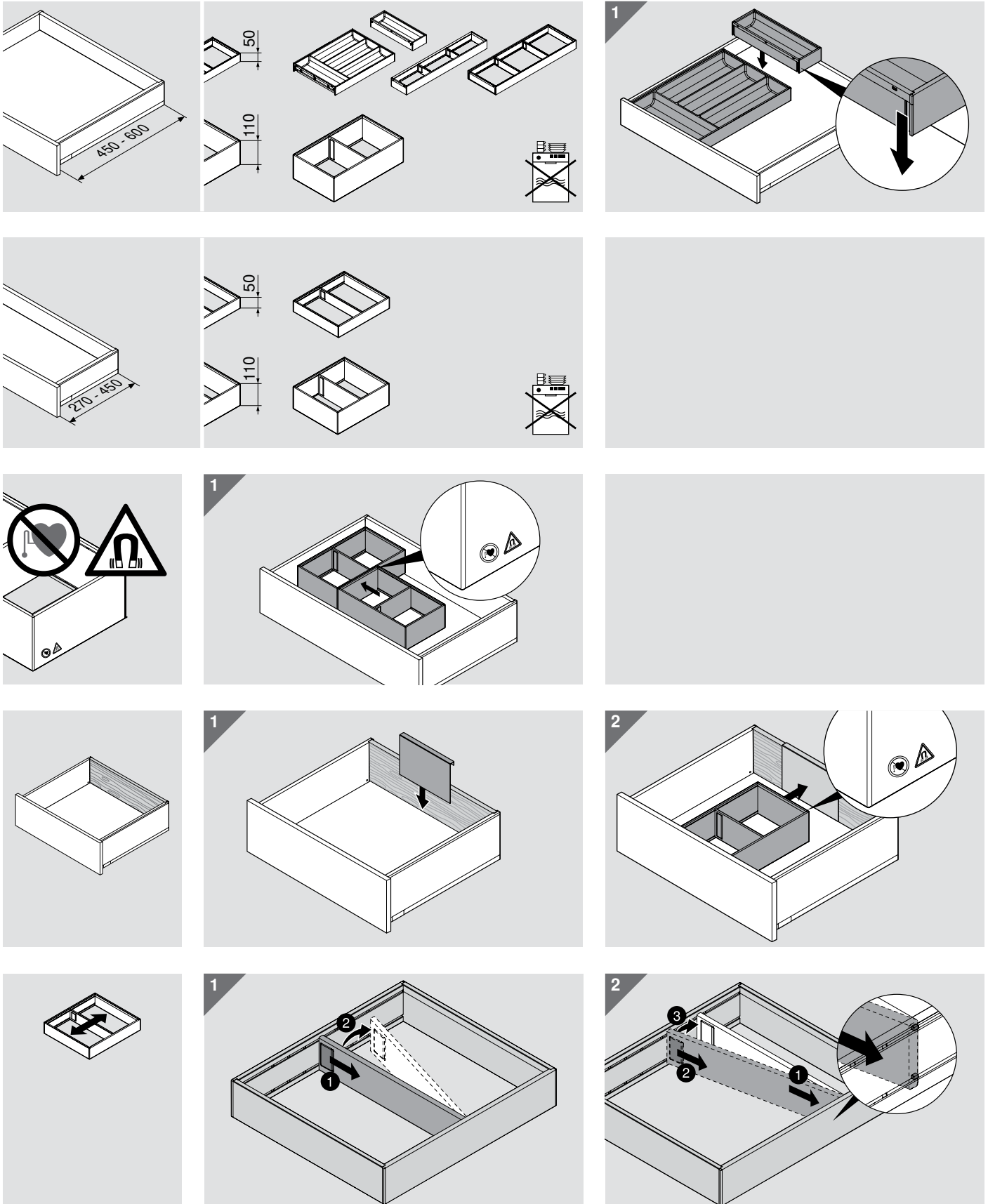
Range-épices

	Longueur	largeur		
	356 mm	205 mm	OG-M	ZC7G0P01
	pour bloc-tiroir hauteur C et hauteur F			

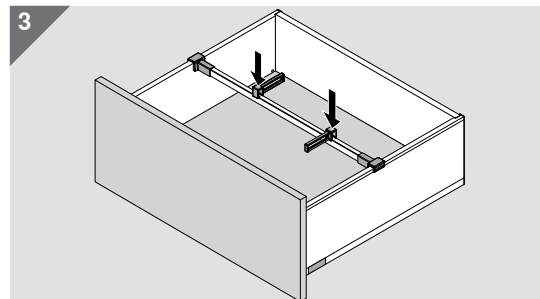
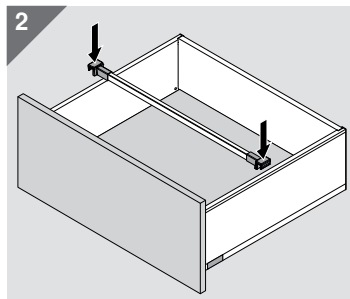
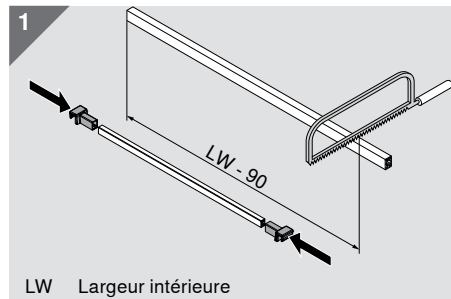
Range-assiettes

	Ø assiettes	Hauteur d'empilage		
	186-322 mm	jusqu'à 12 assiettes	OG-M	ZC7T0350
	pour bloc-tiroir hauteur C et hauteur F			

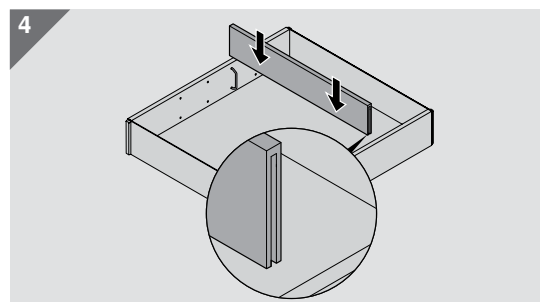
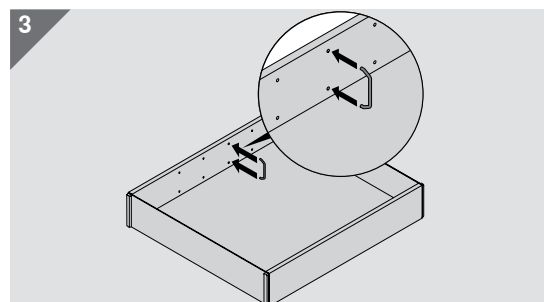
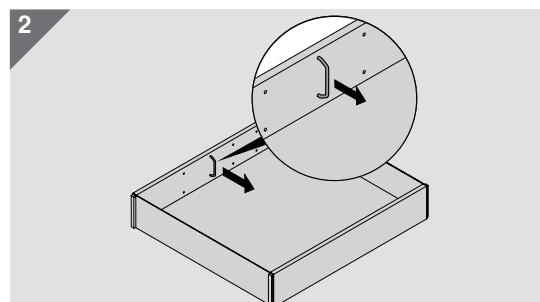
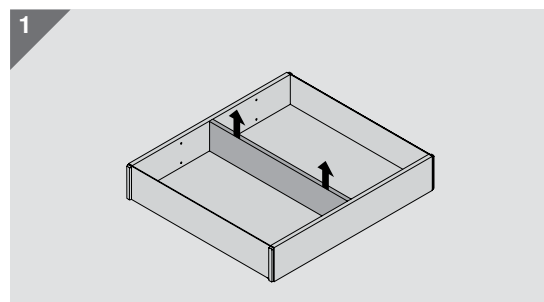
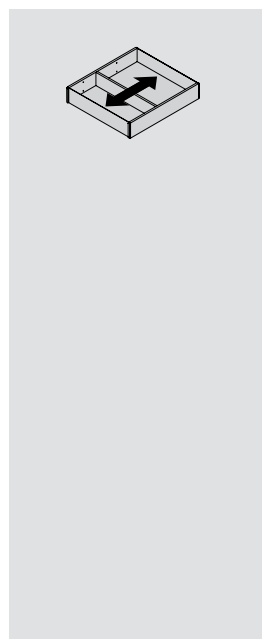
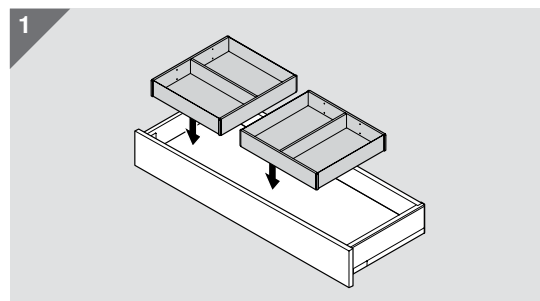
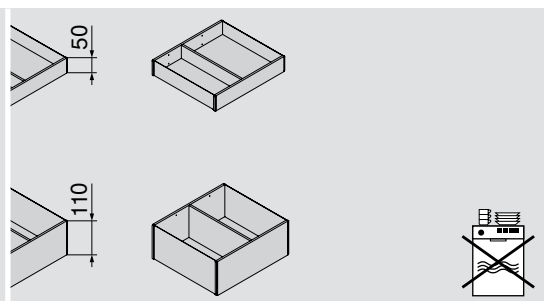
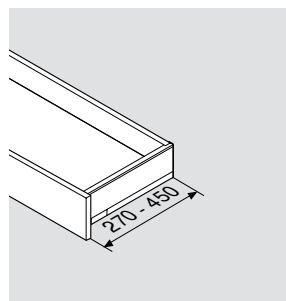
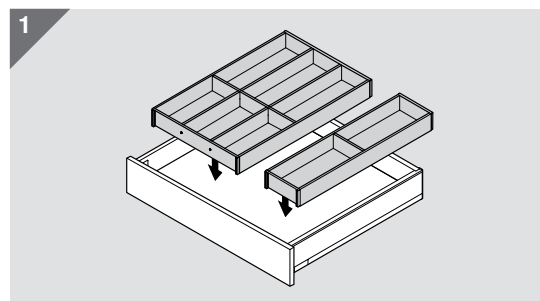
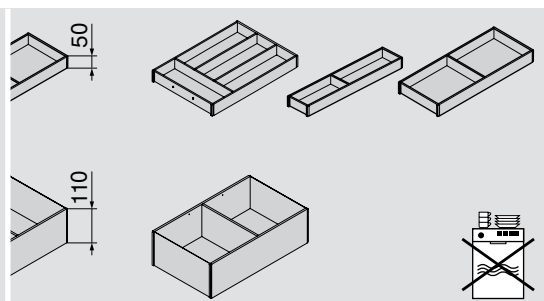
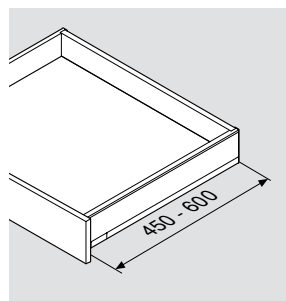
Montage – Design acier



Montage – Design acier



Montage – Design bois



Notes

 **blum**[®]

Blum Canada Ltée.
7135 Pacific Circle
Mississauga, ON, L5T 2A8
Tél.: 905-670-7920
Fax: 905-670-7929
Ligne sans-frais: 1-800-670-9254
E-Mail: info.ca@blum.com
www.blum.com