



# Richelieu

# PATTE EN ACIER INOXYDABLE



## Application

Idéal pour les restaurants, les banques, les hôpitaux, les ateliers et les usines. Ces pattes offrent jusqu'à 2000lbs de capacité de charge et viennent dans une finition en acier inoxydable brossé, ce qui modernise tout projet de mobilier résidentiel ou commercial.

## Avantages et bénéfices

- Robuste, jusqu'à 2000 lbs (907 kg) de capacité charge statique
- Matériau et finition en acier inoxydable
- Livré en 3 hauteurs différentes
- Diamètre: 1-5/8" (41.3mm)
- **Patte de meuble:**  
Ajustement de 1-7/16" (37mm)
- **Patte de table:**  
Ajustement de 3-1/2" (90mm)
- Plaque amovible disponible
- NSF approuvé  
(National Sanitation Foundation)

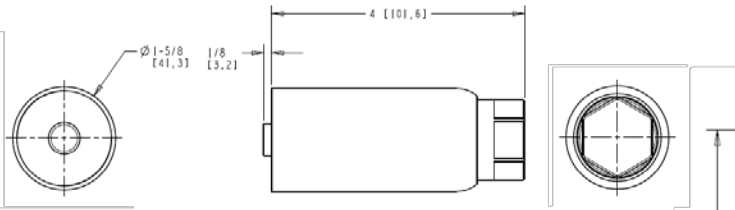
No. de Produit	Description	Hauteur	Ajustement	Certification
61758604170	Patte de meuble ajustable	4" (100mm)	1-7/16" (37mm)	
61758606170	Patte de meuble ajustable	6" (150mm)	1-7/16" (37mm)	
61760000170	Attache pour coup-de-pied			
61783512170	Plaque pour patte 63.5mm x 92.1mm (2-1/2" x 3-5/8")			
61758627170	Patte de table réglable avec plaque	27" (686mm)	3-1/2" (90mm)	



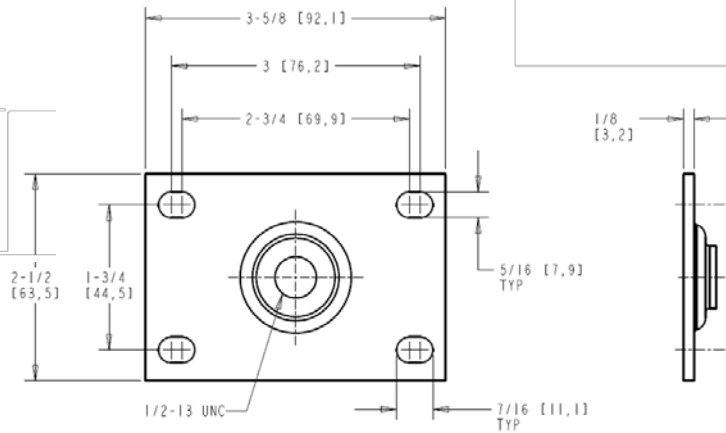
# PATTE EN ACIER INOXYDABLE



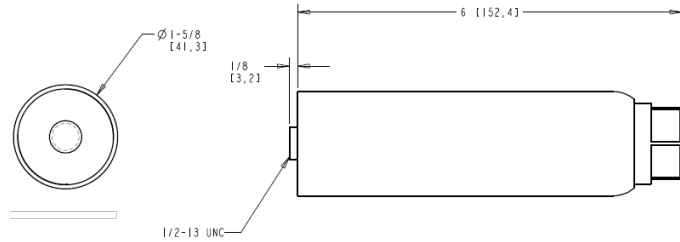
61758604170



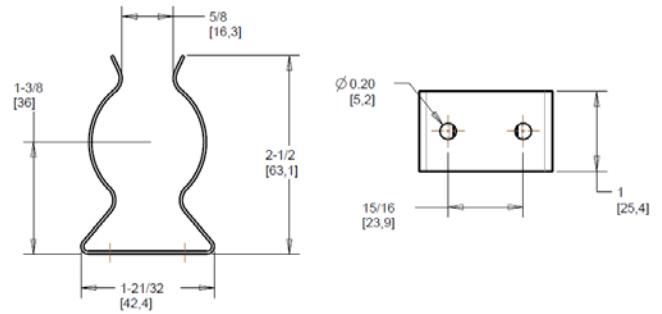
61783512170



61758606170



61783512170



61758627170

