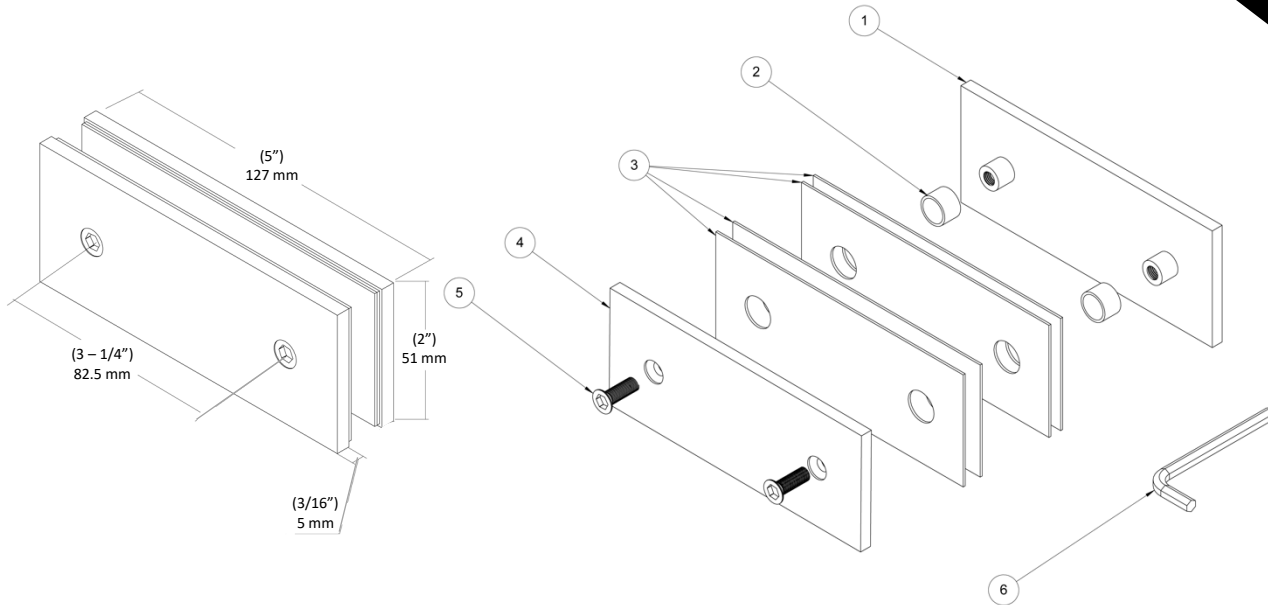


180° Glass-to-Glass One Piece Clamp - Square

Code No.: SC1SQ1801Gxxx

* See Online For Available Finishes
 * For Glass 10 - 12mm (13/32" - 15/32")

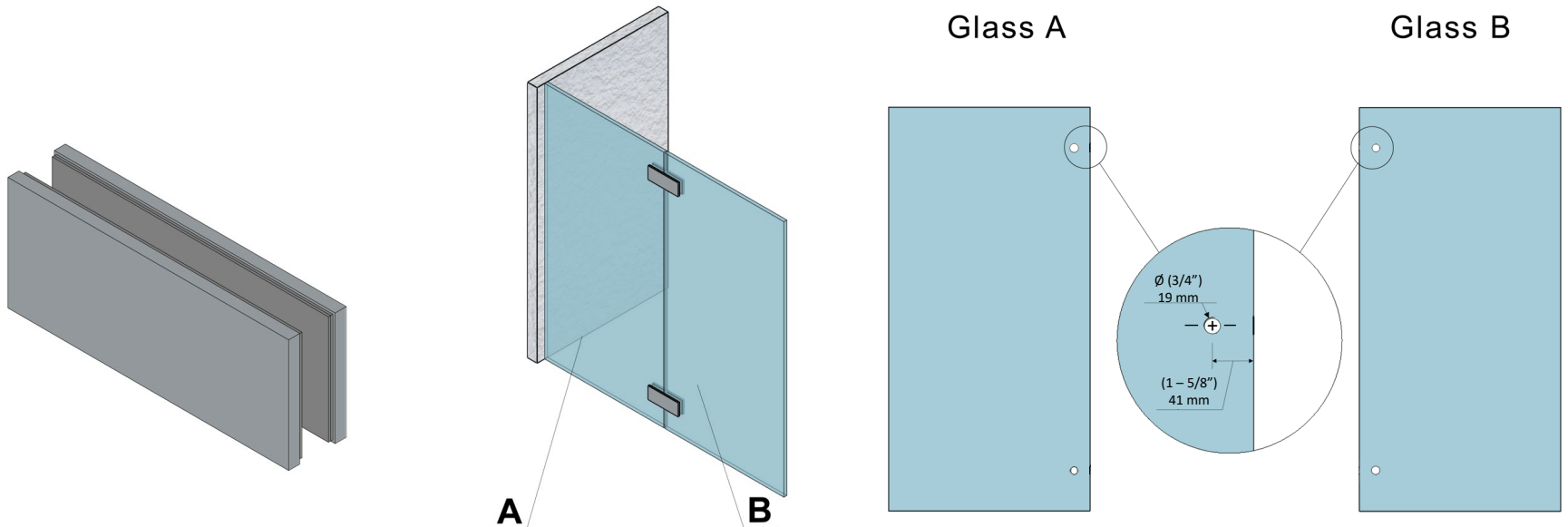


Components for 1 clamp:

SN	Name	Qty
1	Front Plate	1
2	Plastic Collar	2
3	Gasket	4
4	Back Plate	1
5	Assembly Screw	2
6	Allen Key	1

Glass A

Glass B

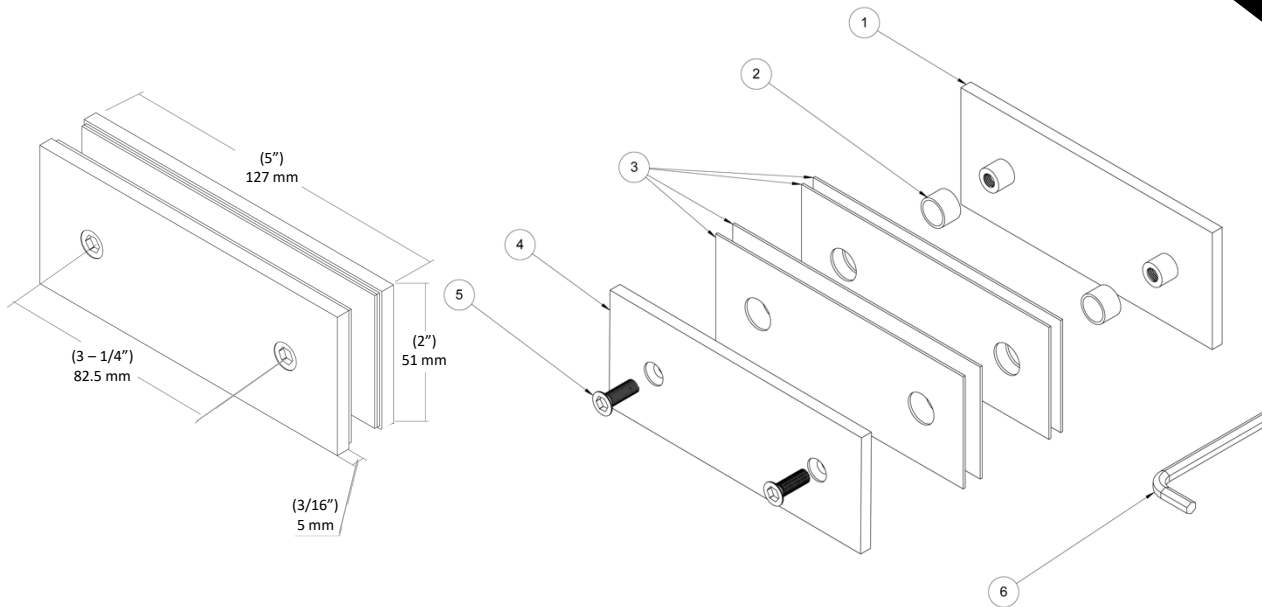


Pince verre-à-verre monopièce 180°

Code No.: SC1SQ1801Gxxx

* Voir en ligne pour finis disponibles

* Pour verre 10 - 12mm (13/32" - 15/32")



Composantes pour 1 pince

SN	Nom	Qté
1	Plaque frontale	1
2	Rondelle en plastique	2
3	Joint	4
4	Plaque arrière	1
5	Vis d'assemblage	2
6	Clé Allen	1

Glass A

Glass B

