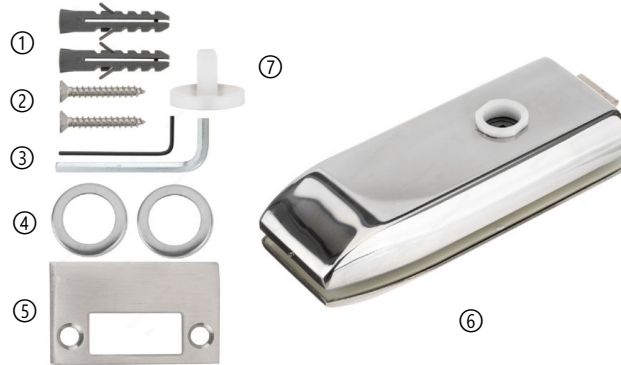
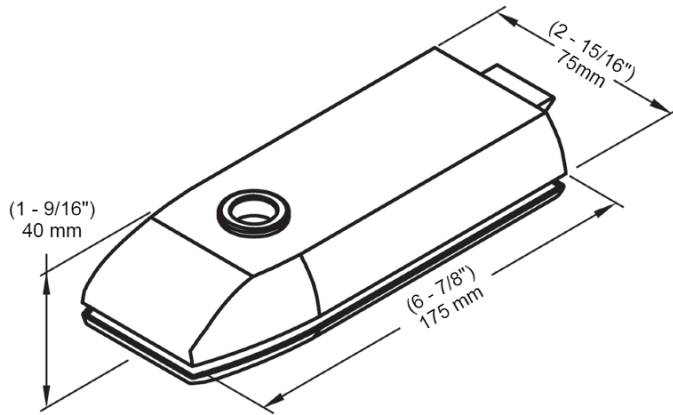


Code No.: 701RPL020XXX

* See online for available finishes
 * For glass 8-12mm (5/16" – 1/2")



Components for 1 latch:

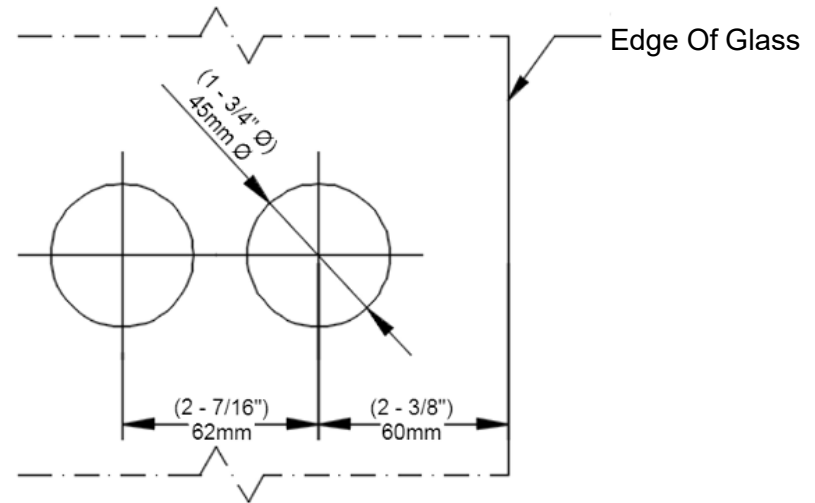
SN	Name	Qty
1	Plastic Anchor	2
2	Phillips Screw	2
3	Allen Wrench	2
4	Gasket	2
5	Strike Plate	1
6	Patch Lock Body	1
7	Snap In Cover	1

Handles Sold Separately:

- Tubular (Round) – 701RPLH01XXX
- Modern (Square) – 701RPLH02XXX
- Sculptured (Curved) – 701RPLH03XXX

Relief Cut Might Be Required, Check With Glass Manufacturer

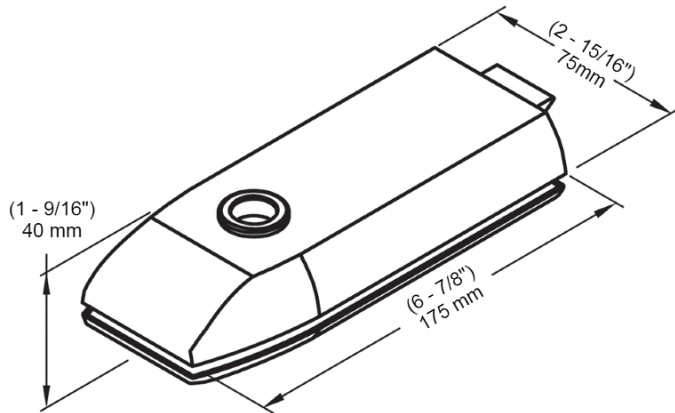
Glass Cut Out:



* Voir en ligne les finis disponibles
 * Pour verre de 8-12mm (5/16" – 1/2")

Composants pour 1 verrou:

No	Nom	Qté
1	Ancrage en plastique	2
2	Vis phillips	2
3	Clé Allen	2
4	Joint d'étanchéité	2
5	Plaque de gâche	1
6	Carrosserie de la serrure	1
7	Bouton à encliqueter	1



Poignées vendues séparément:

- Tubulaire (Ronde) – 701RPLH01XXX
- Moderne (Carré) – 701RPLH02XXX
- Sculptée (Courbée) – 701RPLH03XXX

Une coupe en relief peut être nécessaire, à vérifier auprès du fabricant de verre

Découpage du verre

