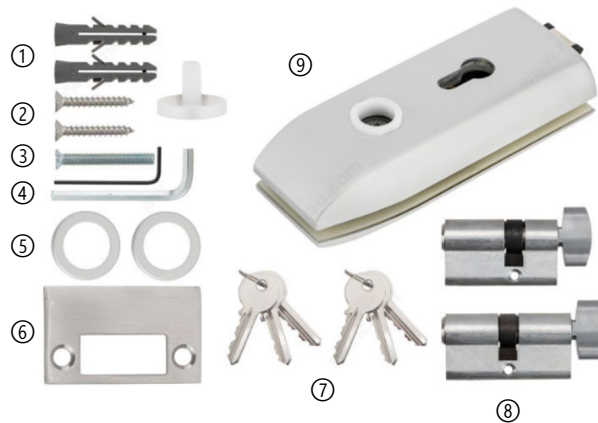
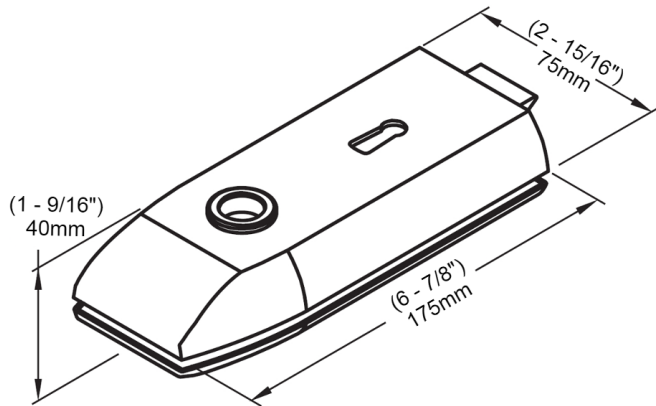


# Glass Mounted Latch With Lock And Thumbturn

**Code No.: 701RPL110XXX**

\* See online for available finishes  
 \* For glass 8-12mm (5/16" – 1/2")



**Components for 1 latch:**

SN	Name	Qty
1	Plastic Anchor	2
2	Phillips Screw	2
3	Assembly Screw	1
4	Allen Wrench	2
5	Gasket	2
6	Strike Plate	1
7	Keys	6
8	Thumbturn	2
9	Patch Lock Body	1

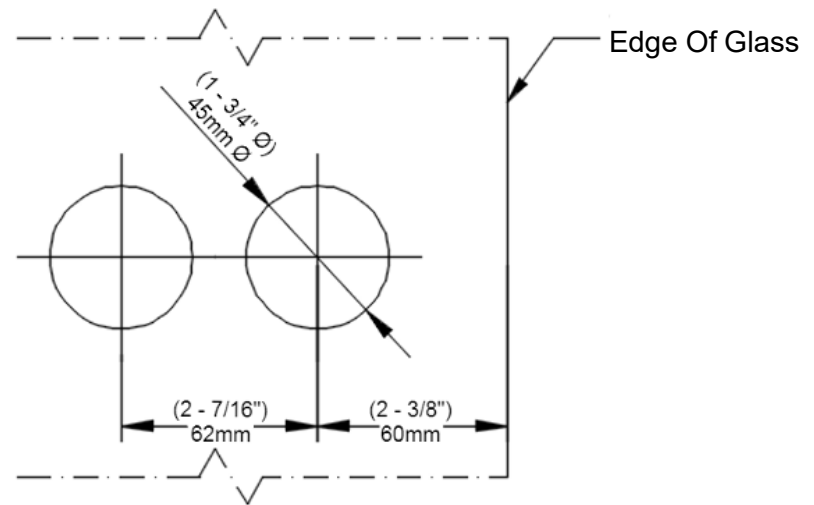
Both EC3 & EC4 Thumbturns Included

**Handles Sold Separately:**

- Tubular (Round) – 701RPLH01XXX
- Modern (Square) – 701RPLH02XXX
- Sculptured (Curved) – 701RPLH03XXX

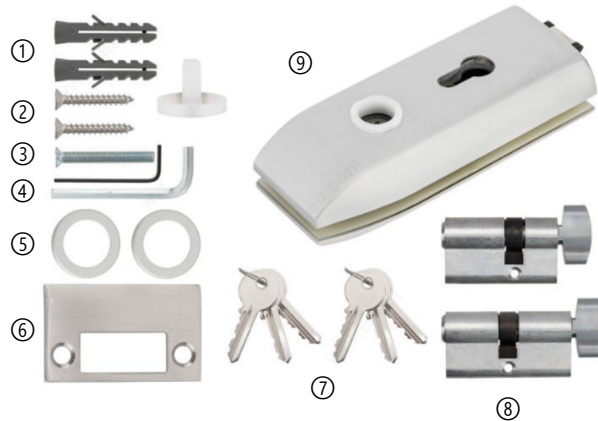
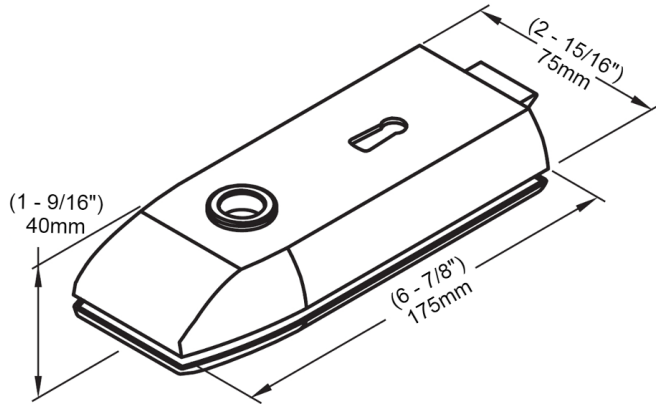
Relief Cut Might Be Required, Check With Glass Manufacturer

**Glass Cut Out:**



**Code No.: 701RPL110XXX**

\* Voir en ligne les finis disponibles  
 \* Pour verre de 8-12mm (5/16" – 1/2")



**Composants pour 1 verrou:**

No	Nom	Qté
1	Ancrage en plastique	2
2	Vis Phillips	2
3	Vis d'assemblage	1
4	Clé Allen	2
5	Joint d'étanchéité	2
6	Plaque de gâche	1
7	Clés	6
8	Pousier	2
9	Carrosserie de la serrure	1

Pousiers EC3 & EC4 inclus

**Poignées vendues séparément:**

Tubulaire (Ronde) – 701RPLH01XXX

Moderne (Carré) – 701RPLH02XXX

Sculptée (Courbée) – 701RPLH03XXX

Une coupe en relief peut être nécessaire, à vérifier auprès du fabricant de verre

**Découpage du verre**

