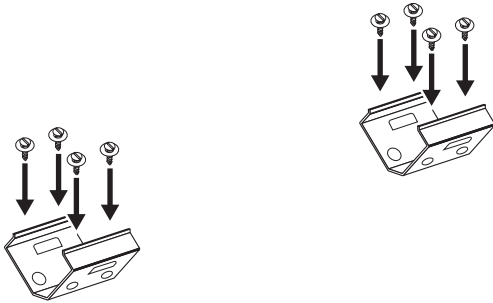


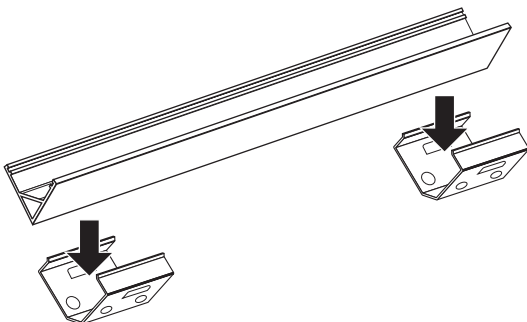
SÉRIE 30142010
 FEUILLE D'INSTALLATION
 30142010 SERIES
 INSTALLATION SHEET

1. Installation

1. Visser les braquettes à la surface désirée.



2. Insérer la barre profilée dans les braquettes.

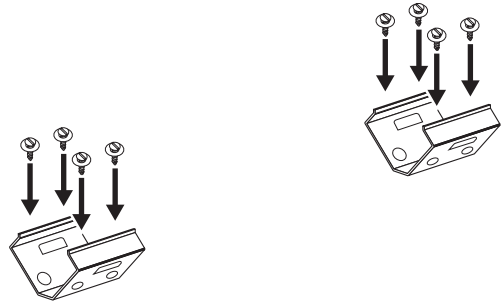


Safe, Fast and Easy to install with the EZLED POWER
 Installation simple et rapide avec le système de connexion
 EZLED POWER

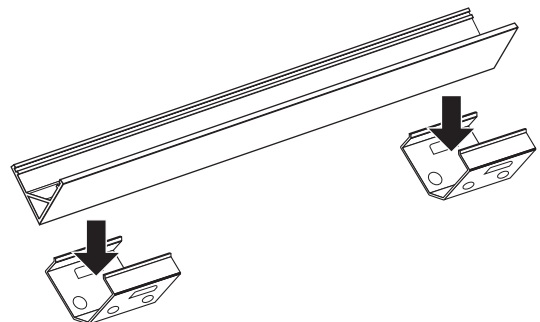


1. Installation

1. Screw the brackets to the desired surface.

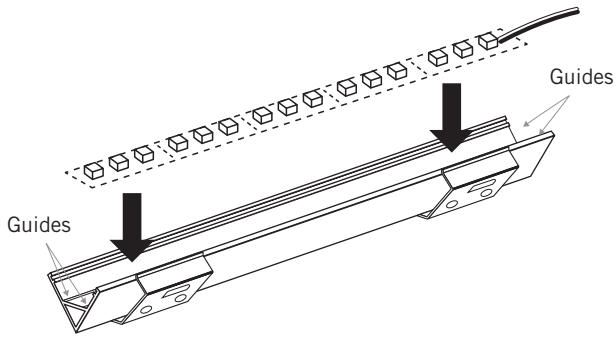


2. Clip the profiled bar into the brackets.

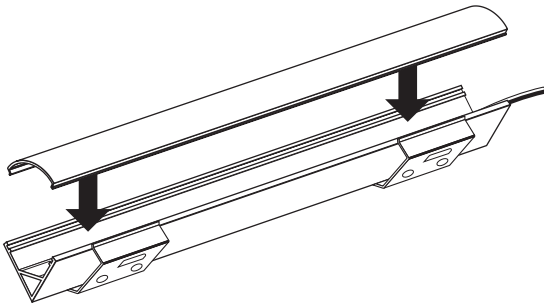


1. Installation

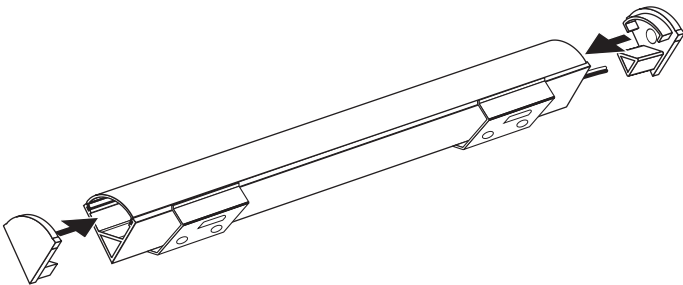
3. Appuyer et coller le ruban DEL sur le rail (suivre les guides).
Acceptera un ruban DEL 14 mm de large maximum.*



4. Mettre la lentille en place.



5. Glisser les embouts en place.



⚠ Mise en garde

1. Utiliser seulement des composants Certifiées Classe 2 n'excédant pas 30VCC ou 15VAC lors d'une installation dans un endroit mouillé ou 60VCC ou 42.4V ca maximum lors d'une installation dans un endroit sec ou humide.
2. Ne pas dépasser 5 ampères pour respecter les normes classe 2.

CLASSE
2

100W
MAX

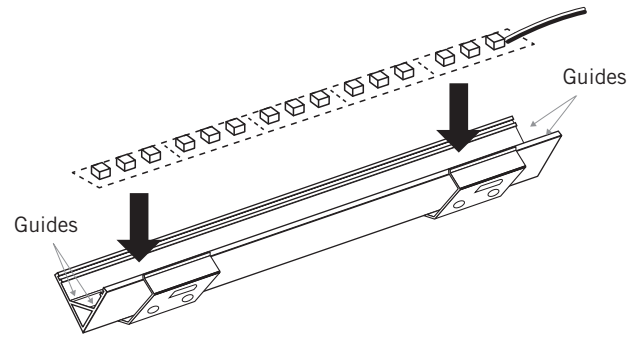
4 AMP MAX
↓ 24V

5 AMP MAX
↓ 12V

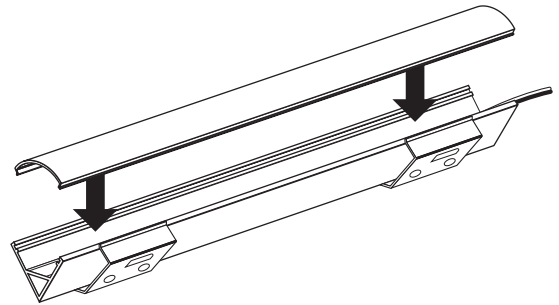
* Les rubans DEL sont vendus séparément.

1. Installation

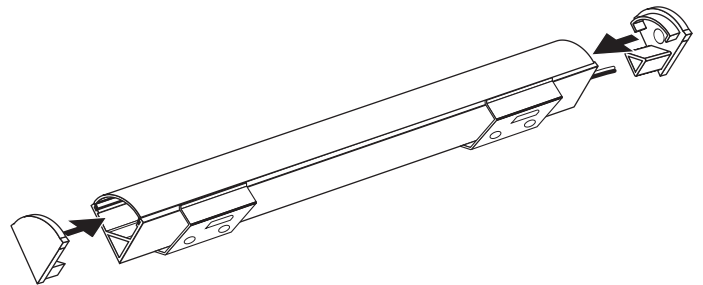
3. Press and glue the LED Strip Tape onto the rail (follow guides)
Maximum 14 mm wide strip.*



4. Clip the lens into place.



5. Slide the encaps into place.



⚠ Warning

1. Use only Class 2 rated components not exceeding 30VDC or 15VAC when installing the outline lighting in wet locations or 60VDC or 42.4V peak ac when installing the outline lighting in a dry or damp location.
2. Do not go over 5 amps to match class 2 requirements.

CLASS
2

100W
MAX

4 AMP MAX
↓ 24V

5 AMP MAX
↓ 12V

* The LED strips are sold separately.