


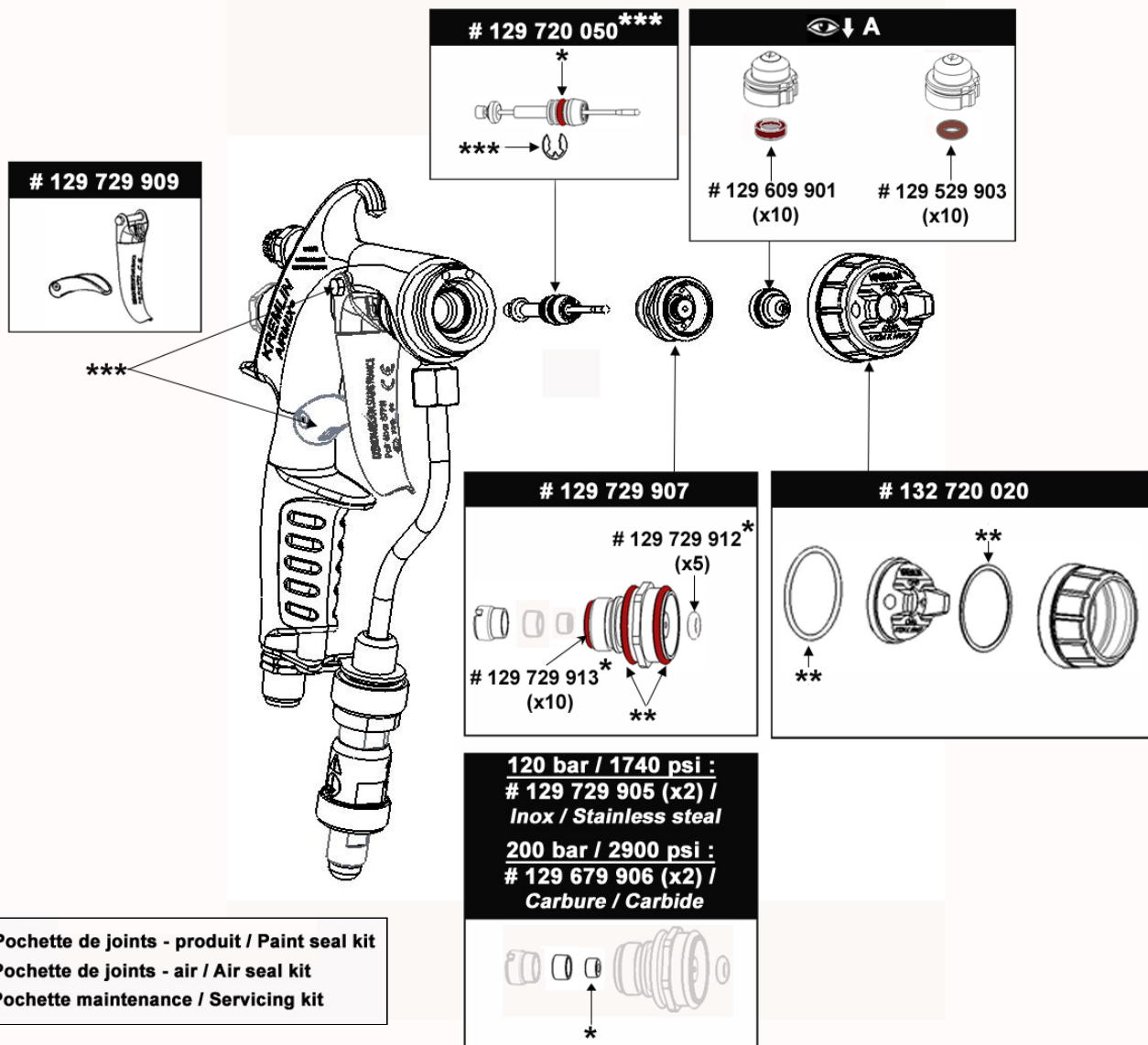


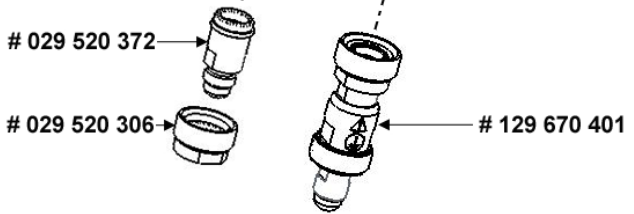
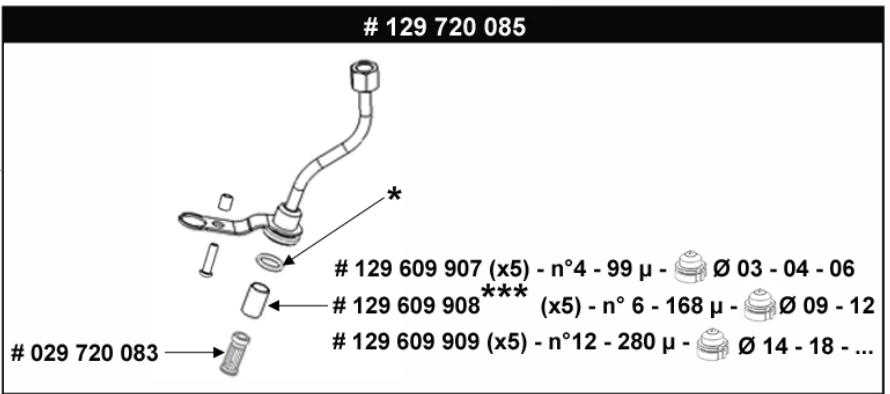
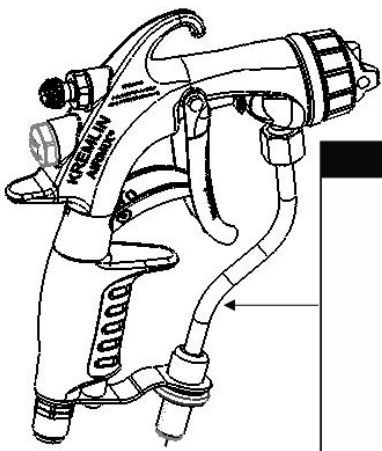
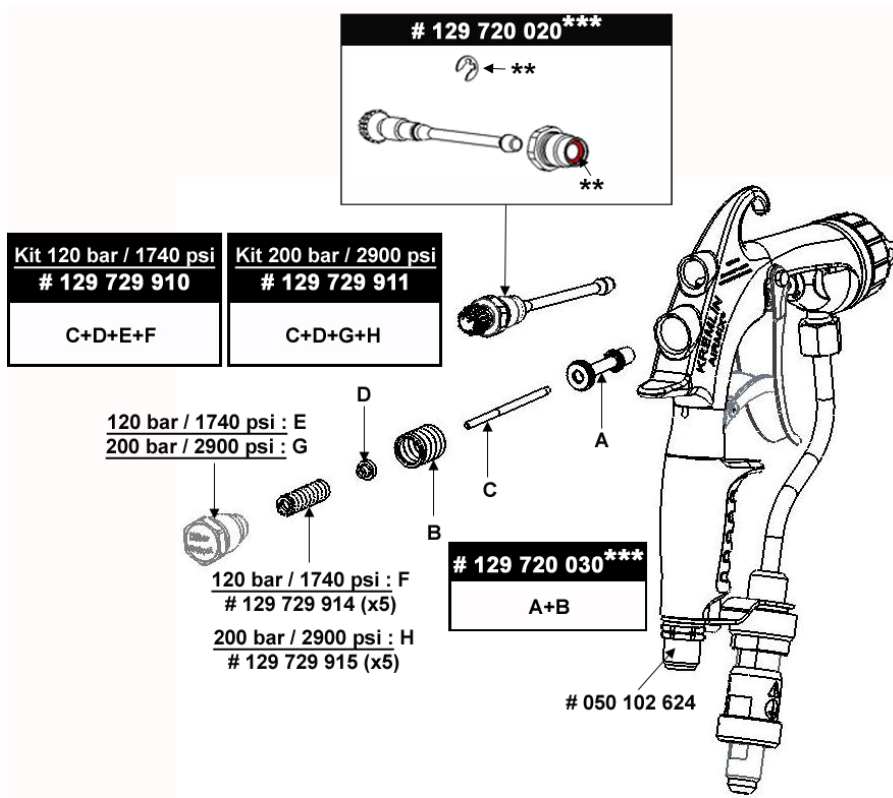


# PIECES DE RECHANGE SPARE PARTS

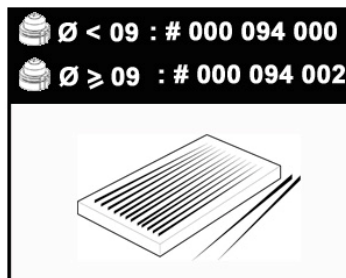
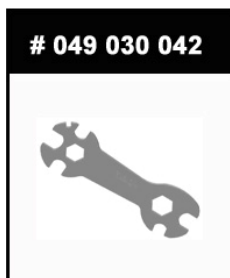
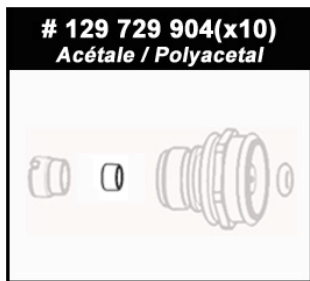
Xcite™

<p><b>120b / 1740 psi</b> <b># 135.720.120</b></p>  <p><b>Avec filtre en ligne</b> <b>With inligne filter</b></p>	<p><b>120b / 1740 psi</b> <b># 135.720.100</b></p>  <p><b>Avec raccord tournant</b> <b>With swivel fitting</b></p>	<p><b>200b / 2900 psi</b> <b># 135.720.200</b></p>  <p><b>Avec raccord tournant</b> <b>With swivel fitting</b></p>
--	---	---





\* Pochette de joints - produit / Paint seal kit  
\*\* Pochette de joints - air / Air seal kit  
\*\*\* Pochette maintenance / Servicing kit




**TABLEAU DES BUSES - TIP CHART - DÜSENTABELLE - CUADRO DE BOQUILLAS**

**A**

**(Buses avec porte-insert inox / Tips with stainless steel insert-holder /  
Düsen mit Edelstahlfassung / Boquillas con porta inserto de inox)**

**Buses standards / Standard tips / Standard Düsen / Boquillas estándar**

		Débit d'eau Water output Wasserdurchsatz				Repères tamis pour filtre Mesh number for filter Siebgrösse für Filter		Largeur de jet à 25 cm / Spray fan width at 25 cm (10 ") Strahlbreite bei 25 cm Abstand / Ancho abanico à 25 cm <b>Avec tête / with aircap / mit Zerstäuberkopf / con cabezal</b>									
Calibre Size Grösse	Ø. (mm)	Caudal agua (l / mn)				Índices para filtro		Maxi (cm)									
		35 bar (500 psi)	70 bar (1000 psi)	120 bar (1740 psi)	200 bar (2900 psi)	Pistolet Gun Pistole Pistola	Pompe Pump Pumpe Bomba	9	12	17	21	25	29	33	37	44	
								Maxi (")									
								3.5	4.7	6.7	8	10	12	13	14.5	17.3	
Nombre gravé sur la buse / Number engraved on the tip Eingravierte Kennzahl auf der Düse / Número índice gravado sobre la boquilla																	
02	0,15	0,07	0,10	0,13	0,17	4	2	02.034	02.054								
03	0,18	0,11	0,15	0,20	0,26	4	2	03.034	03.054	03.074							
04	0,23	0,16	0,22	0,29	0,38	4	2 ou 4	04.034	04.054	04.074	04.094	04.114	04.134				
06	0,28	0,23	0,33	0,43	0,57	4	4 ou 6	06.034	06.054	06.074	06.094	06.114	06.134	06.154			
09	0,33	0,32	0,45	0,59	0,77	6	6 ou 8	09.034	09.054	09.074	09.094	09.114	09.134	09.154			
12	0,38	0,42	0,60	0,79	1,03	6	8 ou 12			12.074	12.094	12.114	12.134	12.154	12.174		
14	0,41	0,51	0,72	0,94	1,23	12	8 ou 12		14.054	14.074	14.094	14.114	14.134	14.154	14.174		
18	0,48	0,67	0,95	1,24	1,63	12	12						18.134	18.154	18.174		
20	0,50	0,76	1,06	1,39	1,82	12	12			20.074	20.094	20.114	20.134	20.154	20.174	20.194	
25	0,56	0,94	1,33	1,74	2,28	12	15						25.134				
30	0,61	1,13	1,60	2,09	2,74	12	15						30.114	30.134	30.154	30.174	30.194
40	0,72	1,54	2,18	2,85	3,73	12	20								40.174		
45	0,76	1,68	2,38	3,12	4,08	12	20					45.114		45.154	45.174	45.194	

**Buses spéciales pour peintures hydrodiluable / Specific tips for water-based paints /  
Spezifische Düsen für Wasserlacken / Boquillas específicas para pinturas hidrosolubles**

04	0,23	0,16	0,22	0,29	0,38	4	2 ou 4	04.032	04.052	04.072	04.092	04.112				
06	0,28	0,23	0,33	0,43	0,57	4	4 ou 6	06.032	06.052	06.072	06.092	06.112	06.132	06.152		
09	0,33	0,32	0,45	0,59	0,77	6	6 ou 8	09.032	09.052	09.072	09.092	09.112	09.132	09.152		
12	0,38	0,42	0,60	0,79	1,03	6	8 ou 12			12.072	12.092	12.112	12.132	12.152	12.172	
14	0,41	0,51	0,72	0,94	1,23	12	8 ou 12		14.052	14.072	14.092	14.112	14.132	14.152	14.172	

Réglage de jet optimal / Optimum fan adjustment / Optimale Strahlregulierung / Ajuste de abanico óptimo

Pour établir la référence d'une buse, remplacer les croix par le nombre repère de la buse précédé de 134.5XX.XXX  
Exemple : pour commander une buse 09.094, utiliser la référence : 134.509.094

To obtain tip part number, replace the crosses by the engraved tip number preceded by 134.5XX.XXX  
Example : use part number 134.509.094 to obtain TIP N° 09.094

Die Bestell-Nr. erhält man, indem man die Kreuze durch die vorgenannte Kennzahl ersetzt : 134.5XX.XXX  
Beispiel : für eine Düse 09.094 ergibt sich die Bestell-Nr. : 134.509.094

Para establecer la referencia de una boquilla reemplazar las cruces por el número de la boquilla precedido por 134.5XX.XXX  
ejemplo : para pedir una boquilla 09.094 emplear la referencia : 134.509.094