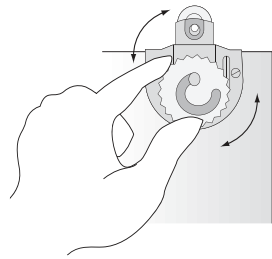


## 8 ADJUST DOORS AJUSTER LES PORTES AJUSTAR LAS PUERTAS



Lift the door at one side to take weight off the hanger. Turn the dial until the door is aligned with the door frame.

Soulever la porte d'un côté pour alléger le poids exercé par celle-ci sur le support. Tourner le cadran jusqu'à ce que la porte soit alignée au cadre de porte.

Lavantar la puerta de costado para remover el peso del soporte. Luego girar el dial hasta que la puerta quede alineada con el marco.

## 9 INSTALL DOOR GUIDE INSTALLER LE GUIDE DE PORTE INSTALAR LA GUÍA DE LA PUERTA

Insert nylon post section into door guide metal plate according to door thickness. Place the guide between overlap of doors as shown and fasten to floor using provided screws.

Note: It may be necessary to install a carpet riser (not included).

Insérer le diviseur en nylon dans la plaque en métal du guide de porte selon l'épaisseur de la porte. Placer le guide entre les portes, tel qu'illustré et fixer au sol à l'aide des vis fournies.

Note: Il peut être nécessaire d'utiliser un rehausseur de moquette (non compris).

Insertar el divisor de nilón dentro de la placa metálica de la guía de la puerta según el espesor de la puerta. Ubicar la guía entre las puertas como en la ilustración, y fijarlas al piso usando los tornillos provistos.

Nota: Si es necesario, utilizar un levantador de alfombras (no incluido)

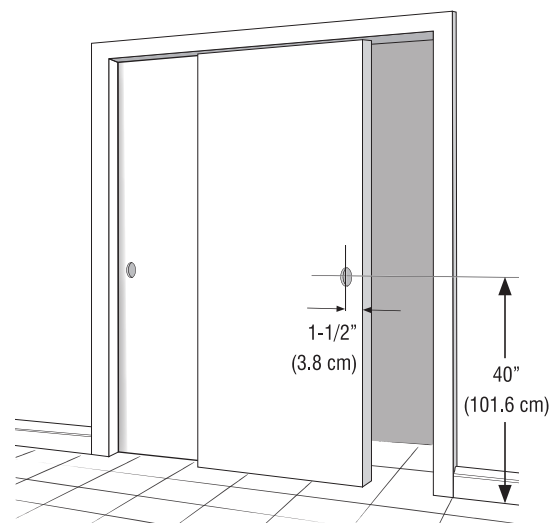
Number of doors Nombre de portes Cantidad de puertas	Number of required guides Nombre de guides requis Cantidad de guías necesaria	
2	1	
3	2	
4	3	

## 10 INSTALL DOOR PULLS INSTALLER LES POIGNÉES INSTALAR LAS MANIJAS

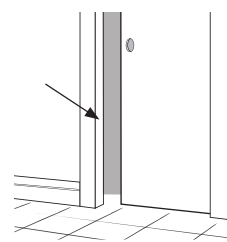
If kit contains a white plastic pull, drill a 1-1/4" (32 mm) hole or if it contains a metal pull, drill a 2-7/32" (56 mm) hole in each panel, about 40" (101 cm) from the floor and 1-1/2" (38 mm) from door edge. Insert the door pull.

Si le paquet contient une poignée de plastique blanche, percer un trou de 1-1/4 po (32 mm) ou s'il contient une poignée de métal, percer un trou de 2-7/32 po (56 mm) dans chaque porte, à environ 40 po (101 cm) du sol et 1-1/2 po (38 mm) du bord de la porte. Insérer les poignées.

Si el paquete contiene una manija de plástico blanco, perforar un agujero de 1-1/4 pul (32 mm) o si contiene una manija de metal, perforar un agujero de 2-7/32 pul (56 mm) en cada puerta, aproximadamente a 40 pul (101 cm) del piso y a 1-1/2 pul (38 mm) del borde de la puerta. Insertar las manijas.



## 11 REMOVE BASEBOARD ENLEVER LES PLINTHES QUITAR EL RODAPIÉ



If necessary  
It may be required to remove the baseboard for the door to close properly.

Si nécessaire  
Il peut être nécessaire de retirer les plinthes pour permettre aux portes de fermer correctement.

Si fuera necesario  
Es posible que haya que retirar los rodapiés para que las puertas cierren correctamente.

# onward

14610IP, 14611IP, 14612IP

## Sliding Door Hardware Assembly and Installation Instructions

All instructions are applicable to the installation of any sliding doors (bypass) up to 8' (244 cm) wide

## Instructions d'installation et d'assemblage de quincaillerie pour porte coulissante

Les instructions s'appliquent à l'installation de toutes portes coulissantes (se croisant) dont la largeur n'excède pas 8 pi (244 cm)

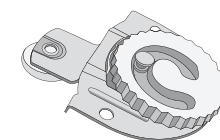
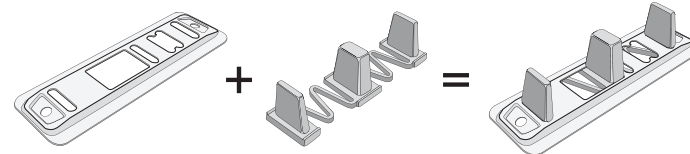
## Instrucciones para el ensamblaje y la instalación de puertas corredizas

Las instrucciones se aplican a la instalación de todas puertas corredizas (de doble panel) de hasta 8 pi (244 cm) de ancho

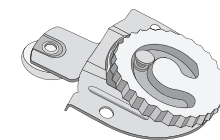


### CONTENTS OF SET / LE JEU COMPREND / EL JUEGO CONTIENE :

1 Adjustable floor guide  
1 Guide au sol réglable  
1 Guía de piso ajustable

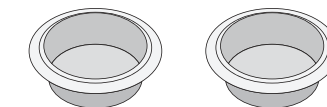


#1 x 2



#2 x 2

4 Dial-adjust door hangers  
4 Supports réglables par cadran  
4 Soportes con ajuste de dial



2 Finger pulls  
2 Poignées à doigt  
2 Manijas latonadas

Necessary fasteners  
Quincaillerie nécessaire  
Sujetadores necesarios

### REQUIRED / REQUIS / SE REQUIERE :

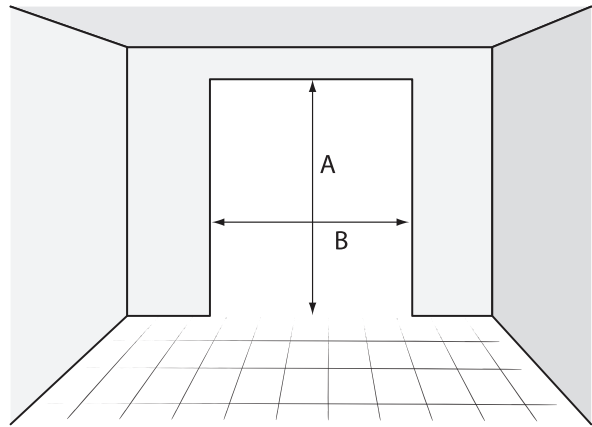
- Sliding door track
- Door panels
- Drill
- 5/64" (2 mm) drill bit
- 3/4" (18 mm) holesaw
- #2 Phillips head screwdriver
- Tape measure
- Level
- Hacksaw (if needed)
- Rail pour porte coulissante
- Portes
- Perceuse
- Mèche de 5/64 po (2 mm)
- Scie emporte-pièce de 3/4 po (18 mm)
- Tournevis cruciforme Phillips no 2
- Ruban à mesurer
- Niveau
- Scie à métaux (si nécessaire)
- Reil para puerta corrediza
- Puertas
- Taladro
- Taladro con brocas de 5/64 pul (2 mm)
- Sierra perforadora de 3/4 pul (18 mm)
- Destornillador cruz Phillips no 2
- Cinta métrica
- Nivel
- Sierra para metales (si fuera necesario)

onward

Onward Hardware  
800 Wilson Avenue, Suite 2  
Kitchener, Ontario, N2C 0A2

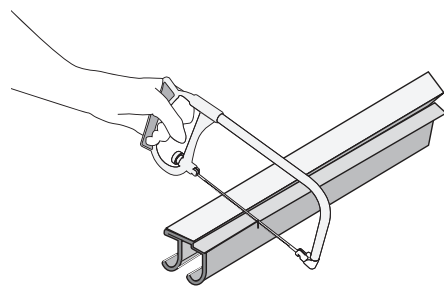
www.onwardhardware.com  
Tel. : 1-800-387-6392  
Fax : 1-800-560-1306

# 1 MEASURE EXACT HEIGHT AND WIDTH OF OPENING MESURER LA HAUTEUR ET LA LARGEUR EXACTES DE L'OUVERTURE MEDIR LA ALTURA Y EL ANCHO EXACTOS DE LA ABERTURA



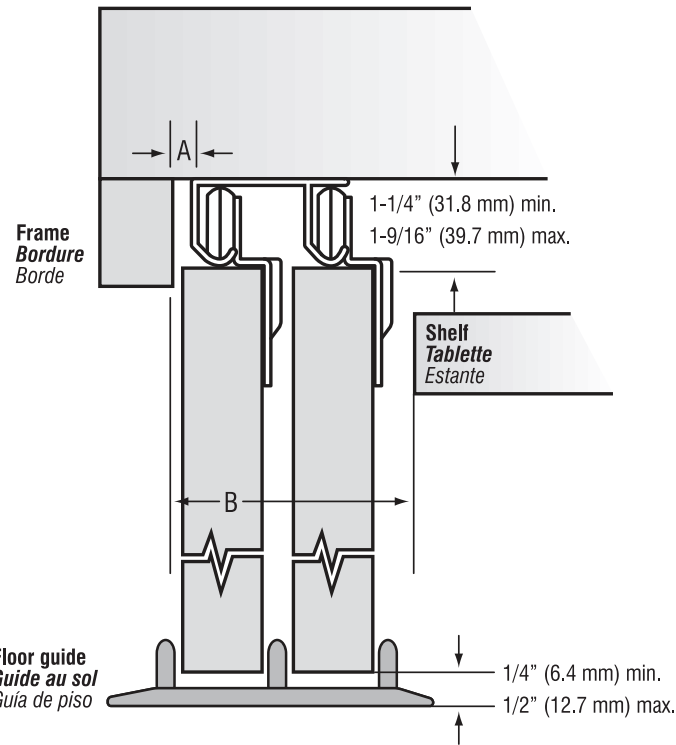
A	Height Hauteur Altura	
B	Width Largeur Ancho	

# 2 CUT THE TRACK COUPER LE RAIL CORTAR EL RIEL



If necessary, cut track 1/8" (3 mm) less than opening width with a fine tooth hacksaw.  
*Si nécessaire, couper le rail 1/8 po (3 mm) de moins que la largeur de l'ouverture à l'aide d'une scie à métaux à dents fines.*  
*Si fuera necesario, cortar el riel a 1/8 pul (3 mm) menos que el ancho de la abertura con una sierra para metales de dientes finos.*

# 3 TRACK LOCATION EMPLACEMENT DU RAIL UBICACIÓN DEL RIEL



Door thickness Épaisseur de la porte Espesor de la puerta	3/4" 19 mm	1-3/8" 35 mm
A	0" 0 mm	7/8" 22.2 mm
B	2-3/4" 70 mm	4" 102 mm

# 4 CUT DOOR PANELS TO PROPER WIDTH COUPER LES PORTES À LA BONNE LARGEUR CORTAR LAS PUERTAS AL ANCHO ADECUADO

To ensure proper fit, it may be necessary to cut door panels to the correct width. For door panels to overlap, each panel size should be sized to have at least 1/2" (12.7 mm) preferably 1" (25 mm) overlap. For most installations, an extra overlap will not cause any problem. In other ones, it may be preferable to adjust the opening for doors to properly overlap. For example, in a case where there are two 24" (61 cm) doors and a 48" (122 cm) opening, it may be preferable to reduce the latter to 47" (119 cm). Otherwise the doors will not overlap.

*Si nécessaire, couper les portes à la bonne largeur. Pour que les portes se chevauchent, la dimension des portes doit être telle que le chevauchement soit d'un minimum de 1/2 po (12,7 mm), préférablement 1 po (25 mm). Dans la plupart des cas, un chevauchement supérieur ne sera pas problématique. Dans d'autres cas, il pourrait être préférable d'ajuster l'ouverture afin que les portes se chevauchent correctement. Par exemple, dans le cas où il s'agit de deux portes de 24 po (61 cm) et d'une ouverture de 48 po (122 cm), il peut être préférable de réduire cette dernière à 47 po (119 cm). Sinon, les portes ne se chevaucheront pas.*

*Si fuera necesario, cortar las puertas al ancho adecuado. Para que éstas se traslapen, deben medir por lo menos 1/2 pul (12,7 mm), 1 pul (25 mm) preferentemente. En general, un mayor traslapo no causará ningún problema. En otros casos, sería preferible ajustar la abertura para que las puertas se traslapen correctamente. Por ejemplo, en el caso de dos puertas de 24 pul (61 cm) y de una abertura de 48 pul (122 cm), es preferible reducir la abertura a 47 pul (119 cm). De lo contrario, las puertas no se traslaparán.*

Number of doors Nombre de portes Cantidad de puertas	Door width Largeur de la porte Ancho de la puerta
2	1/2 (opening width / largeur de l'ouverture / ancho de la abertura) + 1/2" (12.7 mm)
3	1/3 (opening width / largeur de l'ouverture / ancho de la abertura) + 1/2" (12.7 mm)
4	1/4 (opening width / largeur de l'ouverture / ancho de la abertura) + 1/2" (12.7 mm)

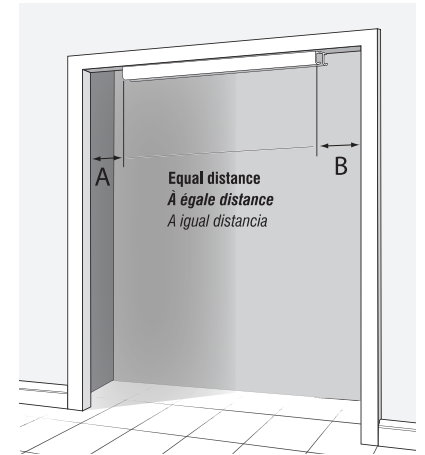
# 5 INSTALL THE TRACK INSTALLER LE RAIL INSTALAR EL RIEL

Center the track between both jambs. With the track as a template, mark the location of screw holes. Drill 1/8" (3,2 mm) pilot holes the approximate length of the screws. Making sure the track openings are facing the inside of the closet, fasten the track to the door frame.

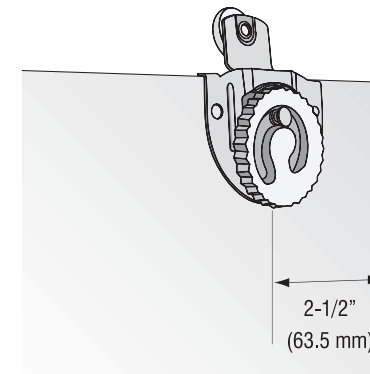
*Centrer le rail entre les deux montants. En utilisant le rail comme gabarit, marquer l'emplacement des vis. Percer des trous de départ de 1/8 po (3,2 mm) d'une longueur approximative à celle des vis. Tout en s'assurant que les ouvertures du rail font face à l'intérieur de la penderie, fixer le rail au cadre de la porte.*

*Centrar el riel entre las dos jambas. Marcar el lugar de los tornillos utilizando el riel como modelo. Hacer agujeros pilotos de 1/8 pul (3,2 mm), de un largo aproximado al de los tornillos. Fijar el riel en el marco de la puerta asegurándose de que las aberturas del riel queden de cara al interior del guardarropas.*

$$A = B$$



# 6 ATTACH DOOR HANGERS FIXER LES SUPPORTS DE PORTE FIJAR LOS SOPORTES



En utilisant un support comme gabarit, marquer l'emplacement des vis. Les supports doivent être placés sur le haut du dos de la porte, à 2-1/2 po (63,5 mm) du bord de la porte. Percer des trous de départ de 7/64 po (2,8 mm) de la longueur approximative d'une vis. Fixer les supports à l'aide des vis #8-5/8 po fournies.

Chaque support porte un numéro, soit 1 ou 2. Les supports installés sur une même porte doivent avoir le même numéro.

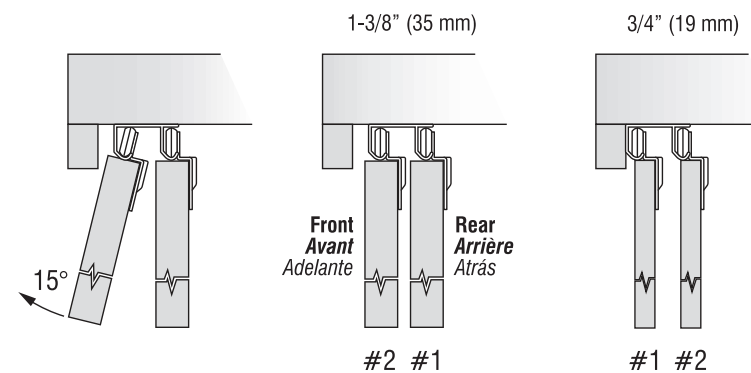
- Si l'épaisseur des portes est de 3/4 po (19 mm), ce sera la porte aux supports numéro 2 qui sera la porte arrière/intérieure.
- Pour les portes dont l'épaisseur est de 1-3/8 po (35 mm), ce sera la porte aux supports numéro 1 qui sera la porte arrière/intérieure.

Marcar el lugar de los tornillos utilizando el soporte como modelo. Los soportes deben ser instalados en la parte superior del revés de la puerta, a 2-1/2 pul (63,5 mm) del borde. Hacer agujeros pilotos de 7/64 pul (2,8 mm) del largo aproximado de un tornillo. Fijar los soportes con los tornillos no 8-5/8 pul provistos.

Cada soporte contiene el no 1 o el no 2. Los soportes instalados en la misma puerta deben tener el mismo número.

- Si las puertas miden 3/4 pul (19 mm) de espesor, la puerta con el soportes no 2 sera la puerta trasera/interior.
- Para las puertas de 1-3/8 pul (35 mm) de espesor, la puerta con el soportes no 1 sorresponderá a la puerta trasera/interior.

# 7 INSTALL DOORS INSTALLER LES PORTES INSTALAR LAS PUERTAS



Install the rear door first (#2 for 3/4" [19 mm] thick door and #1 for 1-3/8" [35 mm] thick door). Hang doors to the track. Door must be angled approximately 15° to be hung to the track.

*Installer la porte arrière d'abord (numéro 2 pour les portes d'une épaisseur de 3/4 po [19 mm] et numéro 1 pour les portes d'une épaisseur de 1-3/8 po [35 mm]). Incliner la porte e'environ 15° et suspendre au rail.*

*Instalar en primer lugar la puerta trasera, no 2 para las puertas de 3/4 pul [19 mm] de espesor y no 1 para las puertas de 1-3/8 pul [35 mm]. Inclinar la puerta a 15° aproximadamente y suspenderla del riel.*