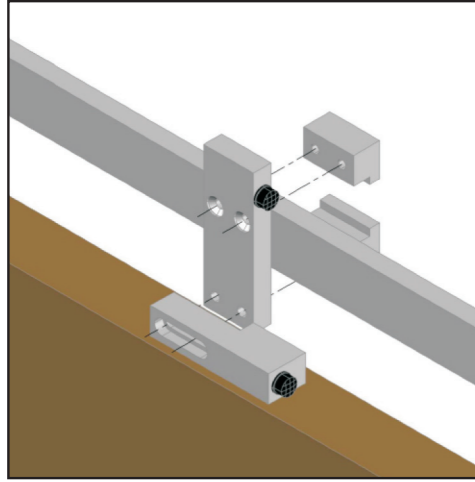


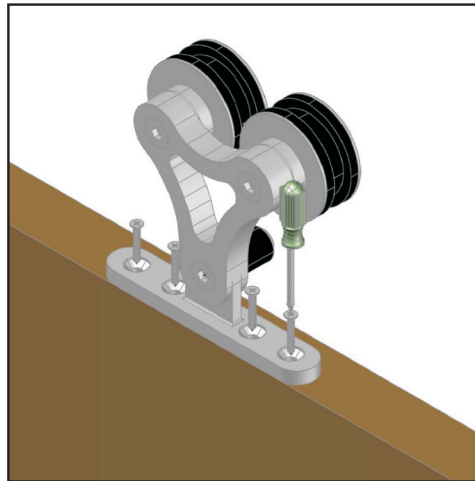
Instructions d'installation



ÉTAPE 6

Installation des butoirs

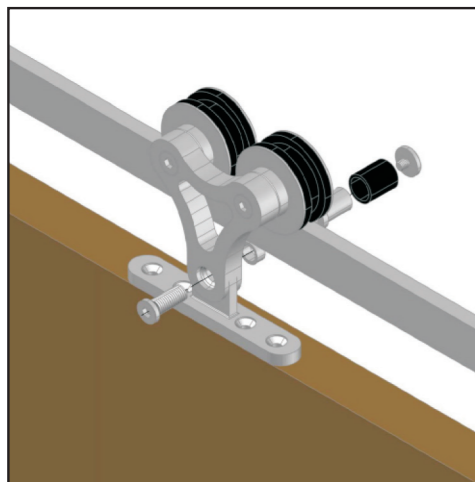
- Poser les butoirs de porte aux extrémités gauche et droite du rail de roulement.
- ATTENTION : Cette mesure empêche la porte de glisser hors du rail de roulement lors de l'installation.



ÉTAPE 7

Fixation du chariot

- Tracer la position exacte du chariot et prépercer les trous avant d'installer le chariot sur la porte de bois.
- Fixer le chariot à la porte à l'aide des vis fournies, puis serrer les vis à la main.

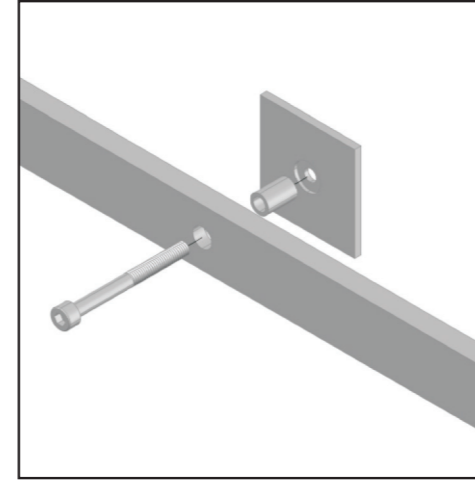


ÉTAPE 8

Suspendre le panneau de porte coulissante et fixer le mécanisme antilevage

- Poser la porte coulissante assemblée sur le rail de roulement.
- POUR DES RAISONS DE SÉCURITÉ : Insérer les cales de plastique sous le panneau de porte en veillant à assurer un espacement de 7 mm.
- VEILLER À NE PAS ENDOMMAGER LE GUIDE DE PLANCHER PRÉALABLEMENT INSTALLÉ.
- Re-Fixer le chariot à la porte à l'aide des vis fournies, puis serrer les vis à la main.
- ATTENTION : Veiller à ne pas laisser d'espace entre le mécanisme antilevage et le rail de roulement.
- Retirer les cales de plastique.

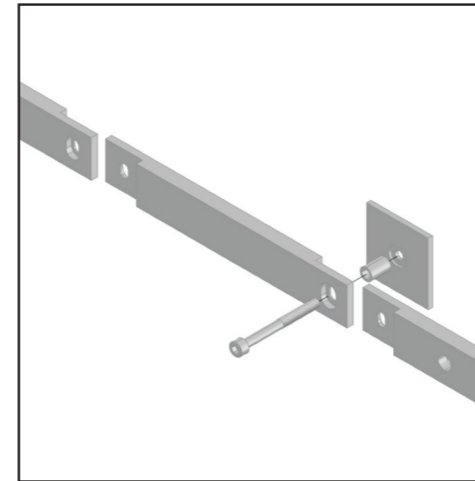
Instructions d'installation



ÉTAPE 3

Fixation du rail de roulement au mur

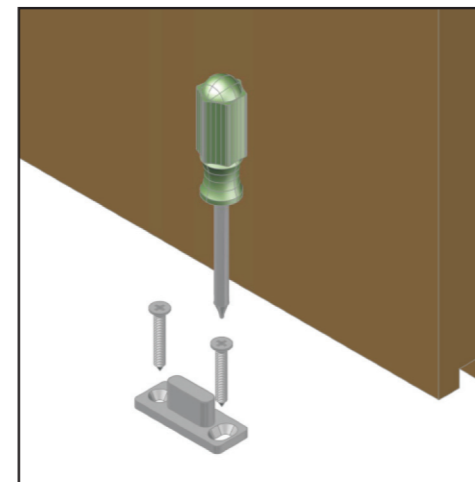
- Fixer les deux extrémités du rail de roulement aux supports muraux (plaque et manchon) à l'aide des fixations incluses.



ÉTAPE 4

Fixation du connecteur de rail au mur pour l'installation d'une porte de 34" à 48"

- Joindre les deux parties du rail et le connecteur au support mural (plaque et manchon) à l'aide des fixations incluses.
- ATTENTION : L'utilisation de l'ARTICLE SUPPLÉMENTAIRE 1 nécessite l'installation de 2 connecteurs.



ÉTAPE 5

Fixation du guide de plancher

- Fixer le guide de plancher au sol conformément au schéma détaillé.
- ATTENTION : L'ouvrant de porte doit être parallèle au mur et à la distance visée de ce dernier.



Instructions d'installation

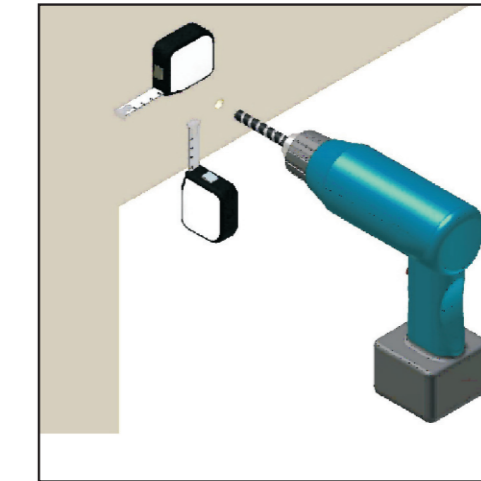
(8916609170)

Instructions d'installation



Vous aurez besoin

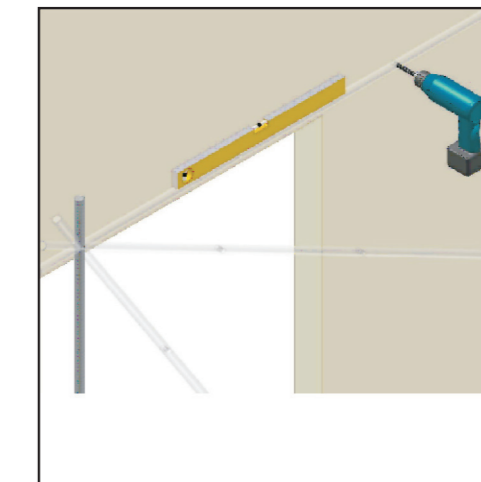
- Niveau à bulle
 - Ruban/règle à mesurer
 - Perceuse
 - Mèches à maçonnerie de 8 mm et 10 mm
 - Tournevis à embout cruciforme
 - Ensemble de clés Allen
 - Cales de plastique
- Consulter les directives de sécurité relatives à la perceuse avant de commencer l'assemblage.



ÉTAPE 1

Premier perçage du mur

- Percer un trou sur le mur pour la fixation extérieure du rail de roulement conformément au schéma détaillé.



ÉTAPE 2

Perçages subséquents

- Visser légèrement les fixations extérieures du rail de roulement, puis aligner le rail à l'horizontale à l'aide du niveau à bulle. Utiliser le rail de roulement comme gabarit de perçage pour les autres trous requis et prépercer le mur à l'aide d'une mèche de 8 mm. Percer ensuite les trous des ancrages à l'aide d'une mèche de 10 mm.

