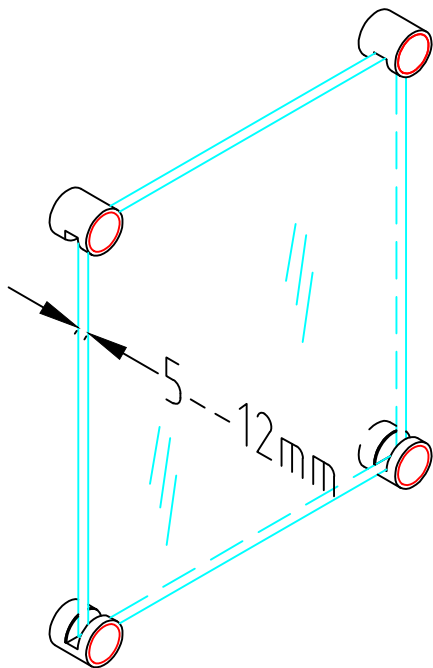


Diamètre du trou dans le substrat; 5mm  
Type de vis (suggérée);  
Dia 5mm x 40mm long

Choisir l'ancrage et la vis selon le besoin  
et le type de substrat.



Aucun perçage dans le verre n'est requis.  
Simplement insérer la feuille de verre dans  
l'espace intérieur et ajuster l'espace voulue,  
selon l'épaisseur du verre (5 à 12 mm), avec  
la petite vis.