



Kimana est LA charnière à utiliser pour porte relevante ou abattante.



Avantages/Bénéfices

- ✓ Leur conception novatrice doté d'un mouvement unique sur le marché permet une ouverture verticale des portes d'armoire même lorsque le dessous de l'armoire repose sur un autre panneau ou lorsque le dessus de l'armoire est couvert d'un panneau décoratif ou d'un système d'éclairage.
- ✓ **Diamètre de perçage standard de 26mm** pour la porte et le panneau inférieur
- ✓ **Épaisseur minimale de 18mm** de la porte et du panneau inférieur.
- ✓ **Ajustement latéral** de 1mm
- ✓ **Ajustement vertical** de 2mm
- ✓ Système de **verrouillage**
- ✓ Différentes combinaisons d'épaisseur de porte et d'armoire peuvent être réalisées en réglant les charnières ou en insérant des adaptateurs sous la griffe de la charnière pour assurer un mouvement et un alignement parfaits.
- ✓ **Quincallerie et fiche de montage inclus.**
- ✓ Fait en zamak.
- ✓ Produit exclusif à Richelieu.



Numéro de produit

11125180

Épaisseur minimale de porte

18mm (23/32")

Ø de perçage

26mm (1")

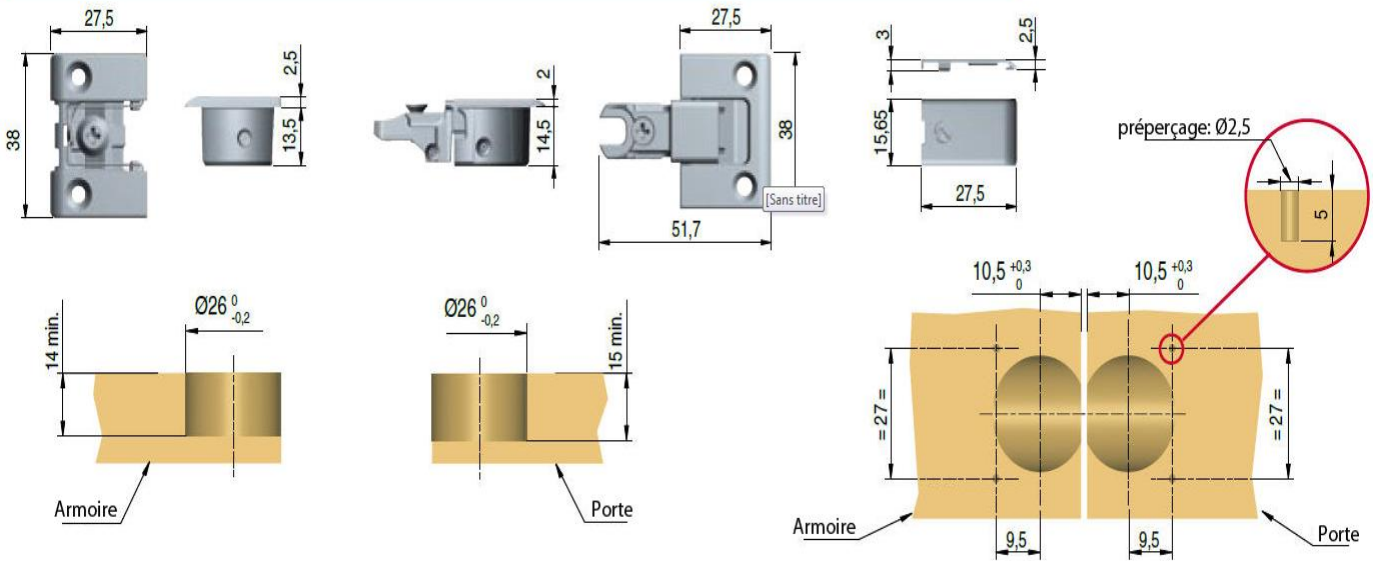
Fini

Nickel

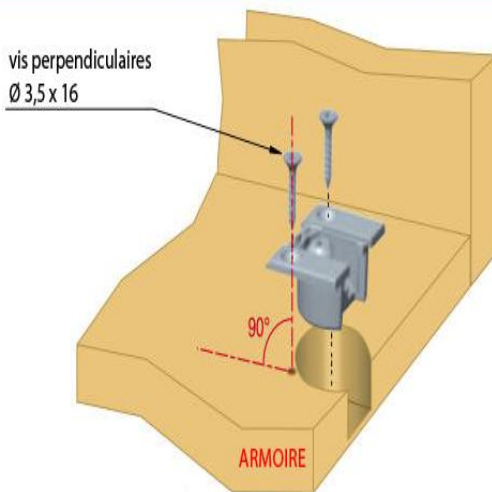


Dessins techniques et installation

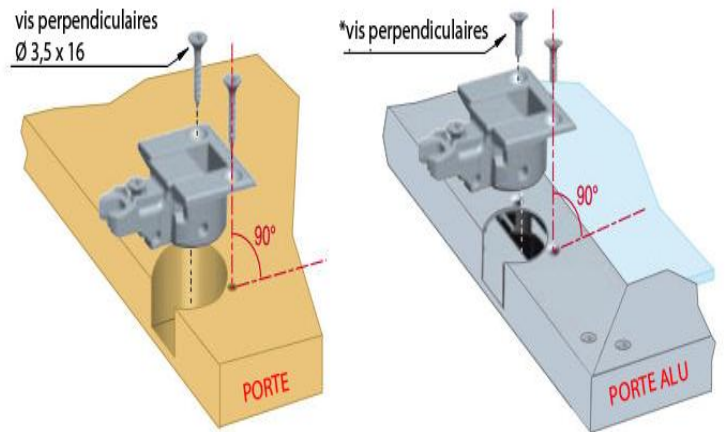
DIMENSIONS DE PERÇAGE



INSTALLATION SUR UNE ARMOIRE (ÉPAISSEUR MINIMALE DE 18 MM)



INSTALLATION SUR UNE PORTE (ÉPAISSEUR MINIMALE DE 18 MM)



*à choisir selon la section du profilé en aluminium.

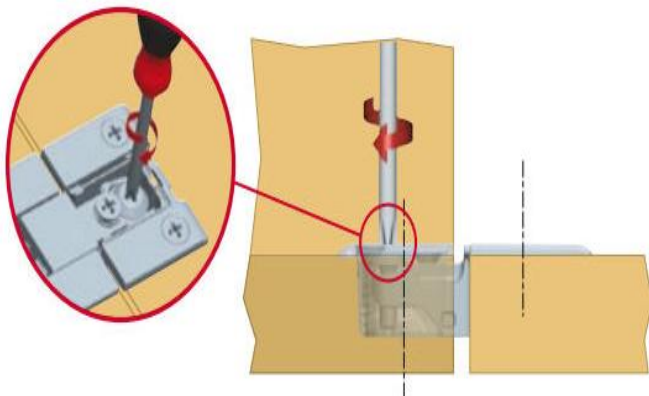


Installation

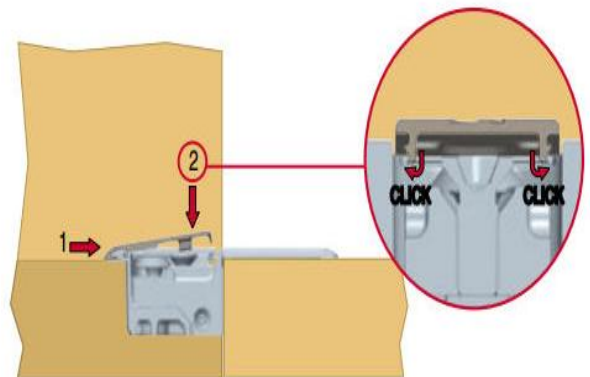
INSTALLATION SUR UNE PORTE



VERROUILLAGE



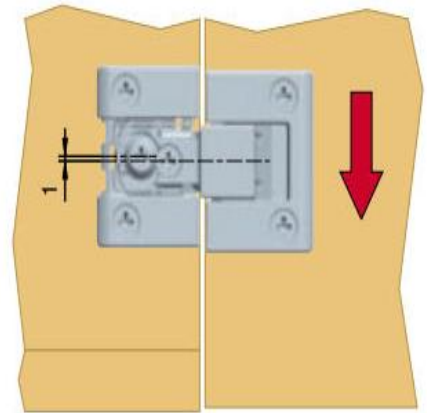
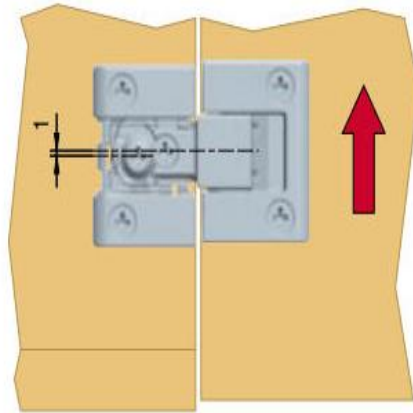
INSERTION DU CAPUCHON



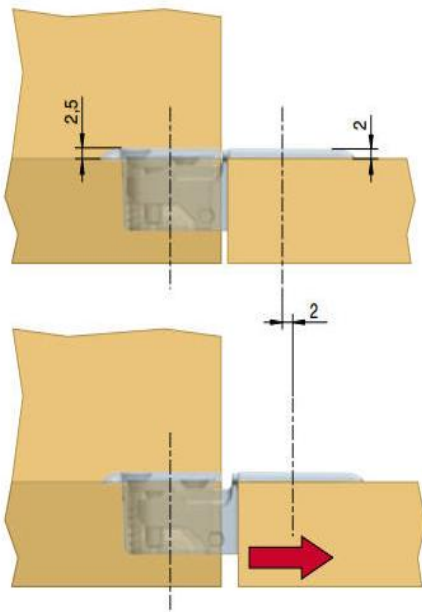


Ajustements

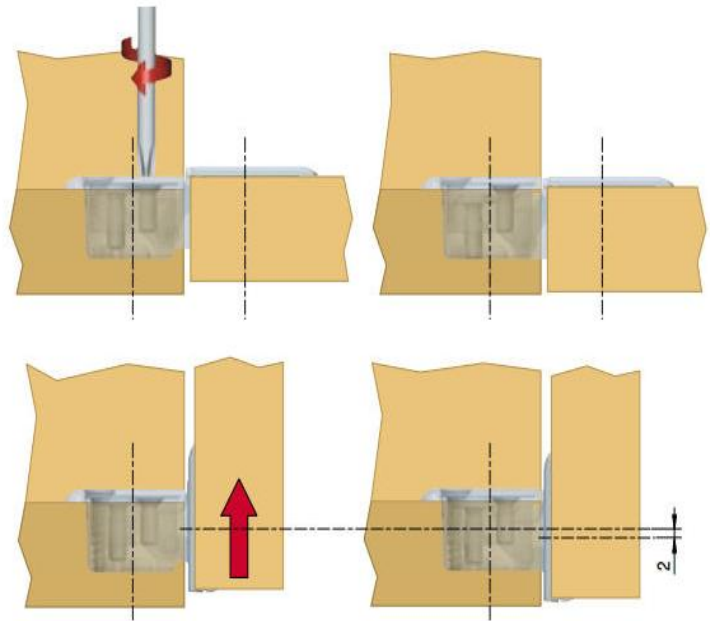
RÉGLAGE LATÉRAL 0 ± 1 mm



RÉGLAGE EN PROFONDEUR $0 + 2$ mm



RÉGLAGE VERTICAL $0 + 2$ mm

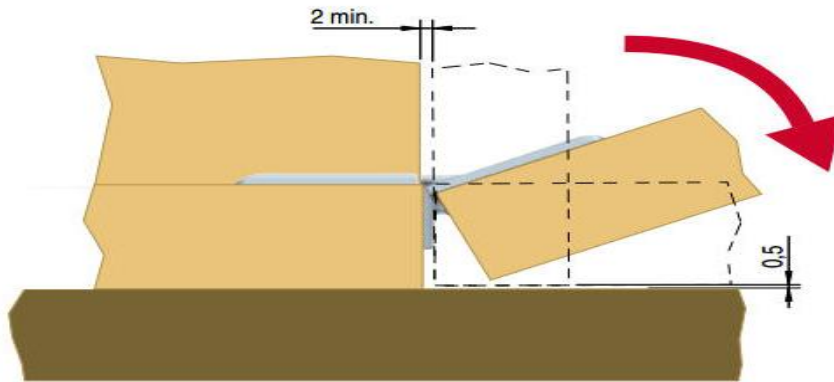




Application

QUAND UTILISER LE KIMANA

ARMOIRE PLACÉE SUR UNE PLATEFORME



Un espace de 0,5 mm entre la porte et la plateforme en dessous ne bloque pas son ouverture.

ARMOIRE PLACÉE DANS UNE COLONNE

