

## EURO-BIT SELF-CENTERING DRILLING TOOL

The Euro-Uniguide drawer guide installation tool is designed to be used with the Euro-Bit self-centering drilling tool. The Euro-Bit will drill holes for #6 wood screws, 5mm systems or 5mm thru bolts.

### SETTING THE GUIDE BUSHINGS

Choose two mounting holes on the drawer guide you are installing that can be duplicated by the guide bushings. **EXAMPLE:** the first screw attachment hole on the drawer guide is 1" from the end of the drawer guide. Loosen the connector screws #11 Fig. 2 on the guide bushing #10 Fig. 2. Hold tape against the face of guide rail #1 Fig. 2, and slide the guide bushing until 1" can be read on the tape at score line #9 Fig. 2. Retighten connector screws. A second screw attachment is in 6" from the end of the drawer guide. Repeat the above procedure for the second bushing on the template. Two matched holes of the drawer guide to the Euro-Uniguide are now evident.

For European style drawer guides, each template is provided with reference marks in 37mm and 32mm from the face of guide rail #1 Fig. 2, and additional reference marks spaced 32mm apart for quick locating of guide bushings.

### HOW TO INSTALL EUROPEAN DRAWER GUIDES AFTER A CABINET IS ASSEMBLED

Template #1 Fig. 1 will automatically position the drawer guide up from the bottom shelf of the cabinet. To set the elevation of template #2 above the bottom shelf, using a measuring tape, hook the tape over the template #1 Fig. #1, and measure to the score line #8 on template #2 the distance desired the drawer guide attachment screw holes to be placed. Repeat this process for templates #3 and #4. Position Euro-Uniguide as shown in Fig. 1, so the tools foot #6 Fig. 1 is in the up position. Drill pilot holes and screw drawer guide to cabinet side using the two pilot holes. Additional screws may now be installed using the drawer guide attachment holes as guides for the Euro-Bit drilling tool.

### HOW TO PRE-INSTALL DRAWER GUIDES ON AN UNASSEMBLED CABINET

For those who wish to install drawer guides on the cabinet side before assembling the cabinet side before assembling the cabinet, a slide pin #13 Fig. 2 is located in Foot #6 Fig. 2. By placing the Euro-Uniguide tool on the cabinet side and allowing pin #13 to catch the end of the side, pilot holes can be drilled in the side.

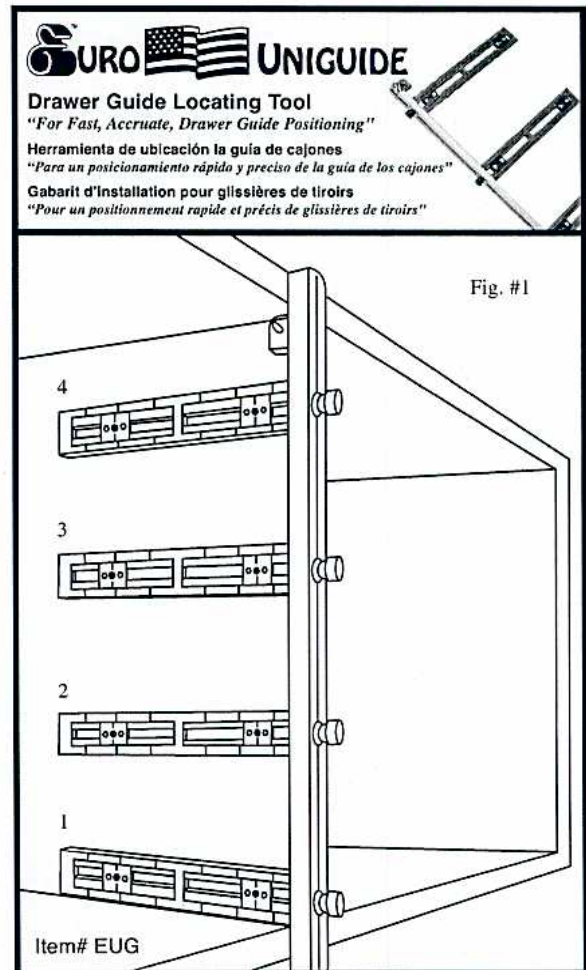
To set up the Euro-Uniguide tool for pre-installation of drawer guides, lay tool on flat surface so pin #13 is protruding up from Foot #6. Push the end of measuring tape against pin #13 and locate templates #7 to desired elevation settings.

### HOW TO INSTALL EUROPEAN FULL EXTENSION DRAWER GUIDES

The Euro-Uniguide tool is turned over with the tools Foot #6 resting on the bottom shelf of capinet. Hook measuring tape on the foot and measure 2" to the score line of template #4 Fig. 1. This will set the template to the proper height for first drawer guide. Repeat this process for the remaining templates, measuring the distance desired to locate the drawer guides at the required elevation.

### HOW TO INSTALL AMERICAN MADE DRAWER GUIDES

Because American made drawer guides have a large variety of different mounting screw attachment patterns, it is recommended to use the Euro-Uniguide with Foot #6 against the bottom shelf of the cabinet. The most preferred method of determining drawer guide elevations, is to make a vertical story stick, and then transfer the settings to the Euro-Uniguide tool with a measuring tape.



## TALADRO DE AUTOCENTRADO EURO-BIT

La herramienta de guía para la instalación de cajones Euro-Uniguide está diseñada para ser utilizada con el taladro de autocentrado Euro-Bit. El Euro-Bit perfora agujeros para tornillos para madera #6, sistemas de 5 mm o de 5 mm por medio de pernos.

### AJUSTE DE LOS BUJES GUÍA

Elija dos agujeros de montaje en la guía de cajones que va a instalar que se pueden duplicar con los bujes guía. EJEMPLO: el primer agujero de fijación con tornillo de fijación en la guía del cajón es de 1" desde el final de la guía del cajón. Afloje los tornillos conectores #11, Fig. 2. En el buje guía #10, Fig. 2. Mantenga la cinta contra la cara del riel guía #1, Fig. 2, y deslice el buje guía hasta que pueda leerse 1" en la cinta en la línea punteada #9, Fig. 2. Vuelva a apretar los tornillos del conector. Un segundo tornillo de fijación se encuentra a 6" del extremo de la guía del cajón. Repita el procedimiento anterior para el segundo buje en la plantilla. Ahora pueden observarse dos agujeros coincidentes de la guía del cajón a la guía de Euro-Uniguide.

Para las guías de cajones estilo europeo, cada plantilla cuenta con marcas de referencia de 37 mm y 32 mm de la cara del riel de guía #1, Fig. 2, y con puntos de referencia adicionales espaciados a 32 mm aparte para una rápida localización de los bujes guía.

### CÓMO INSTALAR GUÍAS EUROPEAS PARA CAJONES DESPUÉS DE QUE SE HA ENSAMBLADO UN GABINETE

La plantilla #1, Fig. 1, posicionará automáticamente la guía del cajón desde el estante inferior del gabinete. Para ajustar la elevación de la plantilla #2 por encima del estante inferior, utilizando una cinta métrica, enganche la cinta sobre la plantilla #1 de la Fig. #1, y mida hasta la línea punteada #8 en la plantilla #2 la distancia a la que se desean colocar los orificios de los tornillos de fijación de la guía del cajón. Repita este proceso para las plantillas #3 y #4. Ubique la Euro-Uniguide como se muestra en la Fig. 1, de modo que el pie de la herramienta #6 Fig. 1 se encuentre en la posición superior. Taladre agujeros piloto y atornille la guía de cajón al lado del gabinete utilizando los dos agujeros piloto. Se pueden instalar ahora tornillos adicionales utilizando los agujeros de fijación de la guía del cajón como guías para el taladro Euro-Bit.

### CÓMO PRE-INSTALAR GUÍAS PARA CAJONES EN UN GABINETE ENSAMBLADO

Para aquellos que desean instalar guías del cajón en el lado del gabinete antes de montar el lado del gabinete y antes de ensamblar el gabinete, en el pie #6 de la Fig 2 se encuentra un pasador deslizante #13, Fig. 2. Al colocar la herramienta Euro-Uniguide en el lado del gabinete y permitir que el pasador #13 agarre el extremo del lado, se pueden perforar en el lado los agujeros piloto.

Para alistar la herramienta Euro-Guide para la preinstalación de las guías de cajones, coloque la herramienta sobre una superficie plana de modo que el pasador #13 sobresalga a través del pie #6, Fig. 6. Empuje el extremo de la cinta métrica contra el pin #13 y ubique las plantillas #7 para las elevaciones deseadas.

### CÓMO INSTALAR GUÍAS EUROPEAS DE CAJONES DE EXTENSIÓN COMPLETA

La herramienta Euro-Uniguide se voltea con el pie #6 descansando sobre el estante inferior del gabinete. Enganche la cinta métrica en el pie y mida 2" hasta la línea punteada de la plantilla #4, Fig. 1. Esto fijará la plantilla a la altura adecuada para la primera guía del cajón. Repita este proceso para el resto de plantillas, midiendo la distancia deseada para ubicar las guías del cajón a la altura requerida.

### CÓMO INSTALAR GUÍAS ESTADOUNIDENSES PARA CAJONES

Debido a que las guías estadounidenses para cajones cuentan con diversos patrones de montajes con tornillos de fijación, se recomienda utilizar la Euro-Uniguide con pie #6 contra el estante inferior del gabinete. El método preferido para determinar las elevaciones de la guía de cajones es hacer una vara vertical de referencia, y luego transferir las medidas a la herramienta de Euro-Uniguide con una cinta métrica.

## OUTIL DE PERÇAGE AUTO-CENTREUR EURO-BIT

Euro-Uniguide, le gabarit d'installation pour glissières de tiroirs est conçu pour être utilisé avec l'outil de perçage auto-centreur Euro-Bit. L'outil Euro-Bit percera des trous pour des vis à bois #6, vis 5MM ou boulons 5mm.

### DÉFINIR LA POSITION DES BAGUES GUIDE

Choisir deux trous de montage sur le guide de glissières de tiroirs que vous installez qui peuvent être reproduits par les bagues guide. PAR EXEMPLE: Le premier trou de vis sur le guide de glissières de tiroirs est à 1" de l'extrémité du guide de glissières de tiroirs. Desserrer le connecteur de vis #11 Fig. 2 sur les bagues guide #10 Fig. 2. Tenir le ruban à mesurer contre le devant du rail guide #1 Fig. 2, et glisser la bague guide jusqu'à ce que 1" puisse être lu sur le ruban à mesurer, ligne #9 Fig. 2. Resserrer le connecteur de vis. Une seconde prise de vis se trouve à 6" de l'extrémité du guide de glissières de tiroirs. Répéter cette procédure pour la seconde bague sur le gabarit. Deux trous sont maintenant assortis pour le guide de glissières de tiroirs Euro-Uniguide.

Pour des glissières de tiroirs de type européennes, chaque gabarit est fourni avec des marques de référence à 37mm et 32mm du devant du rail guide #1 Fig. 2, et les marques de référence additionnelles sont espacées de 32mm pour une localisation rapide des bagues guides.

### COMMENT INSTALLER DES GLISSIERES DE TIROIRS DE TYPE EUROPEENNE LORSQUE L'ARMOIRE EST DÉJÀ ASSEMBLÉE

Gabarit #1 Fig. 1 positionnera automatiquement le guide pour tiroir au-dessus de la tablette du bas de l'armoire. Pour définir la hauteur du gabarit #2, utiliser un ruban à mesurer, l'attacher sur le gabarit #1 Fig. #1, et mesurer à la ligne #8 du gabarit #2 à quelle distance la prise de vis du guide pour tiroir doit être placée. Répéter cette procédure pour les gabarits #3 et #4. Placer l'outil Euro-Uniguide tel que montré à la Fig. 1, pour que le pied de l'outil #6 Fig.1 soit à la position du haut. Percer les trous guide et visser le guide de glissière sur le côté de l'armoire en utilisant les deux trous guides. Les vis additionnelles peuvent donc être installées en utilisant les trous du guide de glissières en référence pour l'outil de perçage Euro-Bit.

### COMMENT PRE-INSTALLER DES GLISSIERES DE TIROIRS SUR UNE ARMOIRE NON ASSEMBLÉE

Pour ceux qui désirent installer les glissières de tiroirs sur le côté de l'armoire avant son assemblage, le goujon coulissant #13 Fig. 2 est localisé sur le pied #6 Fig. 2. En plaçant l'outil Euro-Uniguide sur le côté de l'armoire et en permettant à la #13 de joindre l'extrémité du côté, les trous guides peuvent être percés.

Pour préparer l'outil Euro-Uniguide à la pré-installation des glissières de tiroirs, placer l'outil sur une surface plane pour que le goujon #13 apparaisse dans le devant du Pied #6. Pousser l'extrémité du ruban à mesurer contre le goujon #13 et localiser le gabarit #7 à la hauteur désirée.

### COMMENT INSTALLER DES EXTENSIONS DE GLISSIERES DE TIROIRS DE TYPE EUROPEENNES

L'outil Euro-Uniguide est retourné avec le pied de l'outil #6 reposant sur le bord de la tablette de l'armoire. Attacher le ruban à mesurer sur le pied et mesurer à 2" sur le gabarit #4 Fig. 1. Ceci définira la bonne hauteur du gabarit pour la première glissière. Répéter cette procédure pour les autres gabarits, en mesurant la distance désirée pour définir la hauteur des autres glissières.

### COMMENT INSTALLER DES GLISSIERES DE TIROIRS DE TYPE AMÉRICAINES

Puisque les glissières de tiroirs de types américaines ont différentes façons de fixer les vis, il est recommandé d'utiliser Euro-Uniguide en appuyant le pied #6 contre la tablette de l'armoire. La meilleure façon de déterminer la hauteur des glissières est de faire un stencil correspondant et de le transférer en utilisant un ruban à mesurer.

## PARTS LIST LISTA DE PIEZAS LISTE DE PIÈCES

1. Rails
2. Connectors
3. Washers
4. Thumbscrew
5. Spacer
6. Foot
7. Template
8. Template score line
9. Bushing score line
10. Guide bushings
11. Guide bushing screws
12. Guide bushing nuts
13. Stop pin

1. Rieles
2. Conectores
3. Arandelas
4. Tornillo de mariposa
5. Espaciadores
6. Pie
7. Línea punteada de la plantilla
8. Línea punteada del buje
9. Bujes guía
10. Tornillos de bujes guía
11. Tuercas de bujes guía
12. Pasador de retención
13. Pin

1. Rails
2. Connecteurs
3. Rondelles
4. Thumbscrew
5. Espaceur
6. Pied
7. Gabarit
8. Repère de gabarit
9. Bague de repère
10. Bagues guides
11. Vis des bagues guide
12. Noix des bagues guide
13. Pin d'arrêt

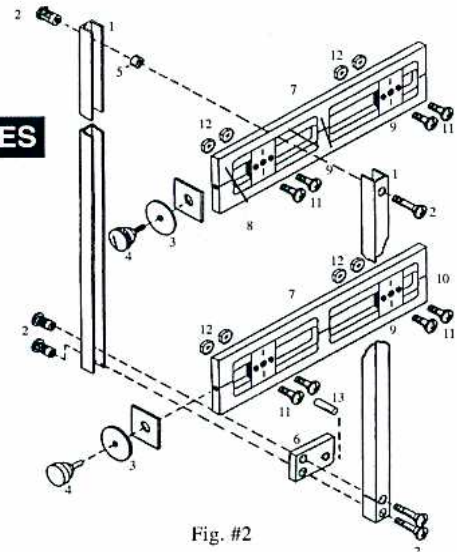


Fig. #2