

SERVO-DRIVE
inside

BLUMOTION
inside



SERVO-DRIVE uno

for a waste bin pull-out in the sink cabinet
pour coulissant à déchets dans meuble sous-évier

(EN) Installation instructions

(FR) Notice de montage

Using the installation instructions

Please read the installation instructions and safety information before SERVO-DRIVE uno installation.

Safety

SERVO-DRIVE uno complies with current safety standards.

Nevertheless, there are certain risk factors if these installation instructions are not followed. Please be aware that Julius Blum GmbH is not responsible for incidental or consequential damages that may arise due to non-compliance with these installation instructions.

- All national standards must be followed for SERVO-DRIVE uno assembly. This includes, in particular, those related to the mechanical safety of moving parts and electrical cabling.
- The device may only be connected to a power supply that corresponds to the type and frequency listed on the serial tag (see Blum transformer).
- The outlet must be freely accessible.
- No damaged parts should be used.
- Sharp edges may damage the cable.
- Neither the Blum transformer nor any cabling should come into contact with moving parts.
- The total length of the cable should not exceed 2 m.
- Disconnect the mains plug before conducting any repair.

WARNING

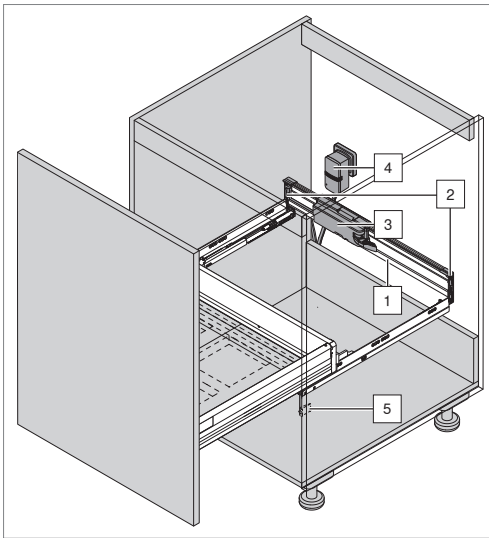
Danger of electric shock

- Never open a Blum transformer.
-

- Never take apart a drive unit.
- Make sure that moisture cannot penetrate the Blum transformer and drive unit.
- The drive unit and Blum transformer should only be cleaned with a moist cloth because penetrating moisture and aggressive cleaning materials can damage the electronics of the drive unit and Blum transformer.

SERVO-DRIVE uno for TANDEM/TANDEMBOX

Orientation diagram



SERVO-DRIVE uno unit pre-mounted:

- 1 Bracket profile horizontal
- 2 Bracket profile attachment
- 3 Drive unit
- 4 Blum transformer including cable
- 5 Blum distance bumper

Troubleshooting

For information about trouble shooting, please go to: www.blum.com/sd/troubleshooting

Utilisation de la notice de montage

Avant la mise en service de SERVO-DRIVE uno, lire attentivement la notice de montage et les consignes de sécurité !

Sécurité

SERVO-DRIVE uno correspond aux normes de sécurité actuellement en vigueur. Cependant, certains risques résiduels demeurent en cas de non-respect de la présente notice de montage. Nous faisons appel à votre compréhension en cas de refus de la société Julius Blum GmbH de toute responsabilité et du rejet d'un appel à la garantie pour les dommages et dégâts consécutifs au non-respect de la notice de montage.

- Lors du montage de SERVO-DRIVE uno, respecter les normes nationales. Cela concerne particulièrement la sécurité mécanique des pièces en mouvement et le câblage électrique.
- L'appareil ne doit être raccordé qu'à un réseau électrique dont la tension, la nature de courant et la fréquence correspondent aux indications figurant sur la plaque signalétique (voir alimentation Blum).
- La prise de courant doit librement être accessible.
- N'utiliser aucune pièce endommagée.
- Des arêtes acérées peuvent endommager les câbles.
- Ni l'alimentation Blum, ni le câblage ne doivent entrer en contact avec des pièces mobiles.
- La longueur totale du câble ne doit pas dépasser 2 m.
- Avant toute réparation, déconnectez l'alimentation Blum de la prise de courant.

AVERTISSEMENT

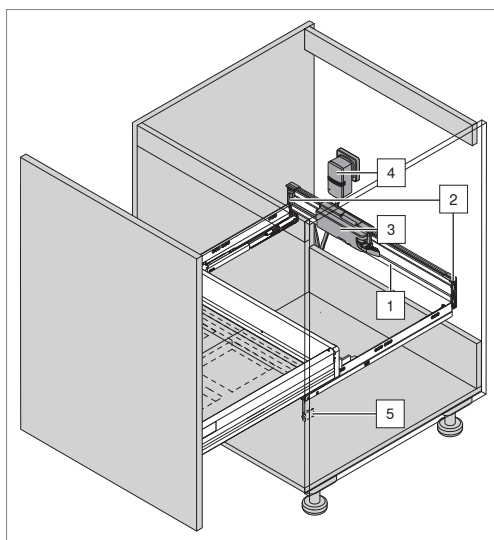
Risque d'électrocution !

- N'ouvrez jamais une alimentation Blum.
-

- Ne démontez jamais une unité motrice.
- Veiller à ce que l'humidité ne puisse pas pénétrer dans l'alimentation Blum et l'unité motrice.
- Ne nettoyez l'unité motrice et l'alimentation Blum qu'avec un chiffon très légèrement humide. L'humidité et des produits d'entretien agressifs peuvent endommager le système électronique de l'unité motrice et de l'alimentation Blum.

SERVO-DRIVE uno pour TANDEM / TANDEMBOX

Schéma d'orientation



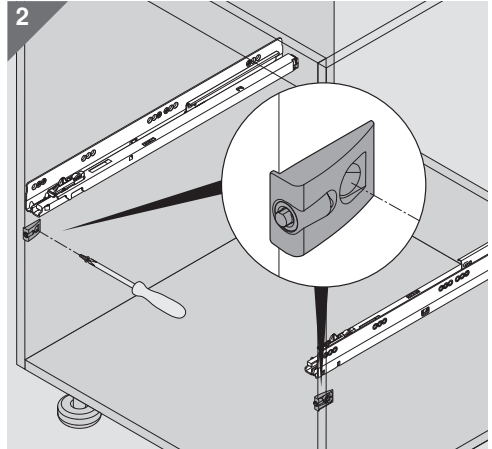
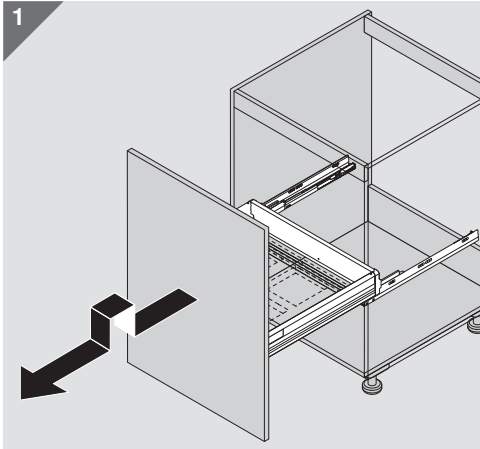
Unité SERVO-DRIVE uno prémontée :

- 1 Profil support horizontal
- 2 Réceptacle profil support
- 3 Unité motrice
- 4 Alimentation Blum avec câble
- 5 Blum-Butée

Élimination des dysfonctionnements

Vous trouverez les informations relatives à l'élimination des dysfonctionnements sous : www.blum.com/sd/troubleshooting

Assembly | Montage

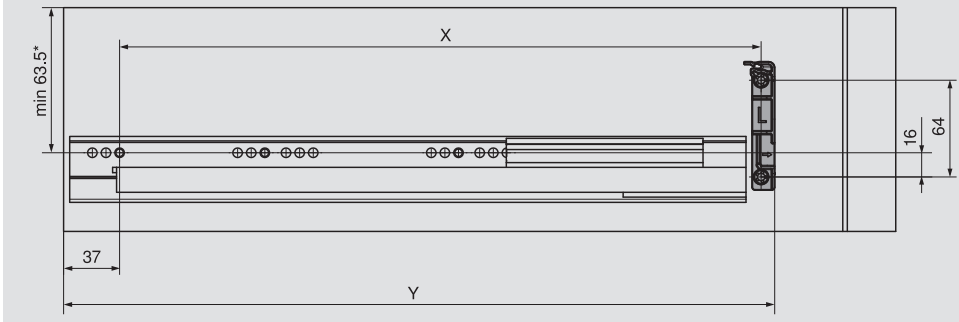


Minimum space requirement for installation of TANDEMBOX drawer in cabinet*

Espace minimal recommandé pour installation de tiroir TANDEMBOX dans l'armoire *

* Additional space requirement for waste bin top cover not considered!

* Espace supplémentaire requis pour couvercle de poubelle n'est pas pris en compte!



X Drilling position | Positions de perçage

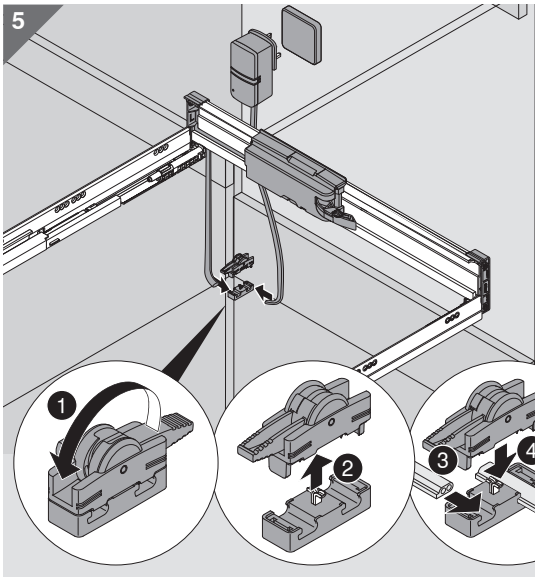
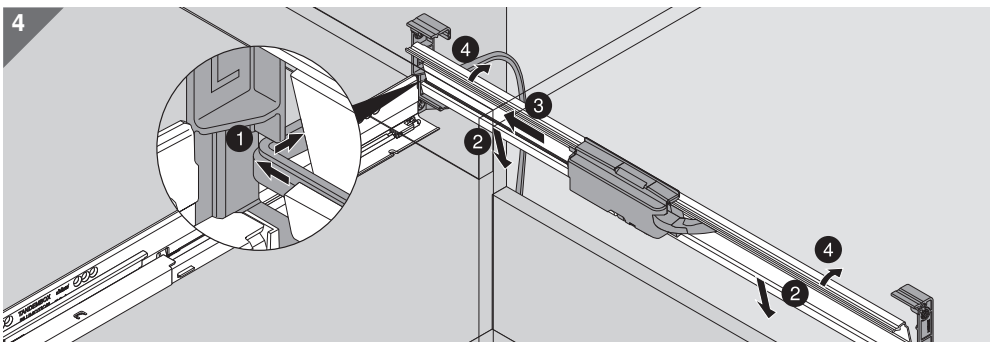
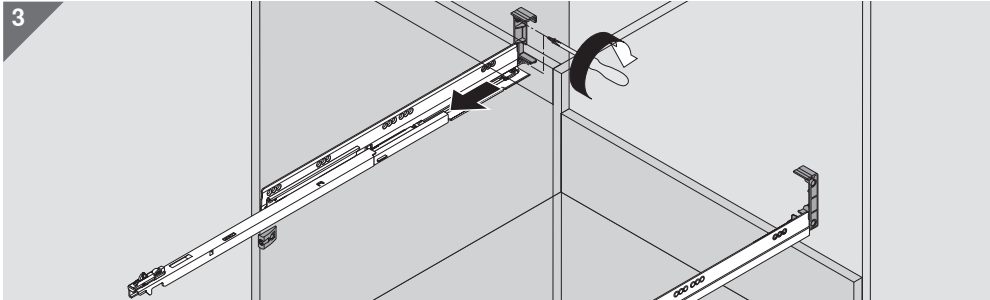
Y Min. space requirement | Encombrement minimum

NL Nominal length | Longueur nominale

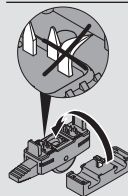
LT Internal cabinet depth | Profondeur intérieure du corps de meuble

**Space requirement and drilling position for all application situations |
Encombrement et position de perçage pour toutes situations d'application**

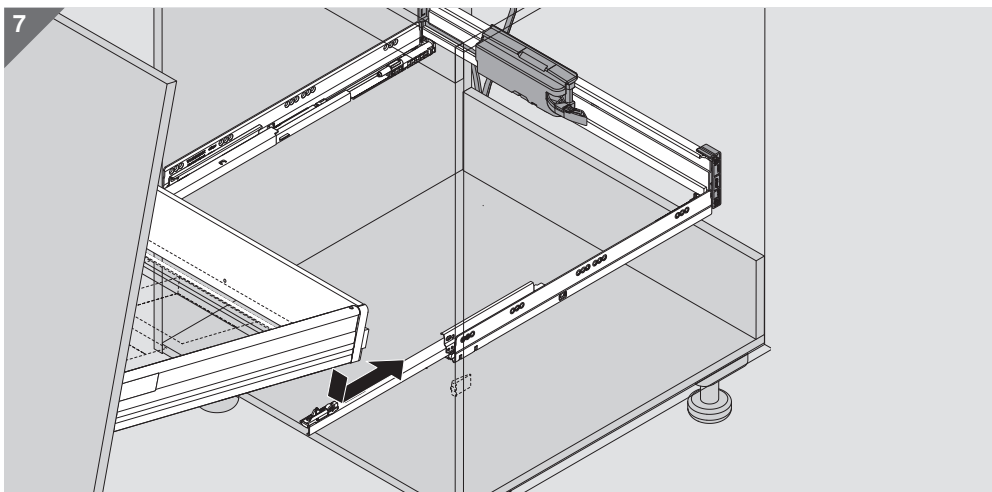
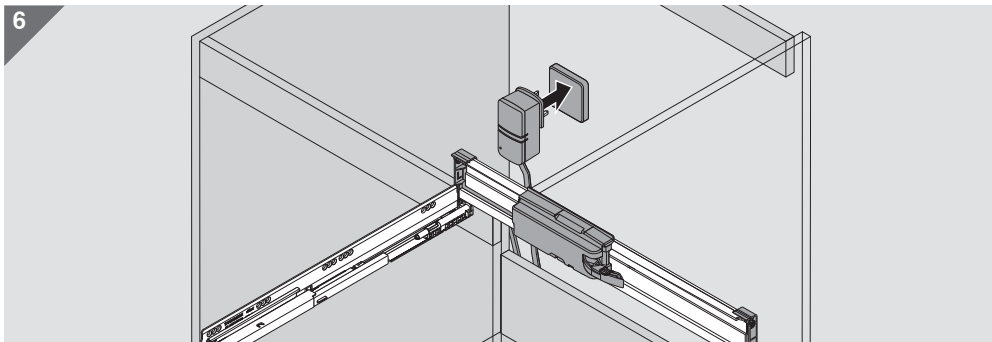
Back Dos	X (mm)	Y (mm)
Steel back Dos acier	NL - 26	min. LT = NL + 20
Chipboard back Dos agglo	NL - 9	min. LT = NL + 37



NOTE | REMARQUE



- Do not damage piercing pins.
- Ne pas endommager les pointes de connectique !



Julius Blum GmbH
Beschlägefabrik
6973 Höchst, Austria
Tel.: +43 5578 705-0
Fax: +43 5578 705-44
E-Mail: info@blum.com
www.blum.com

 **blum**®