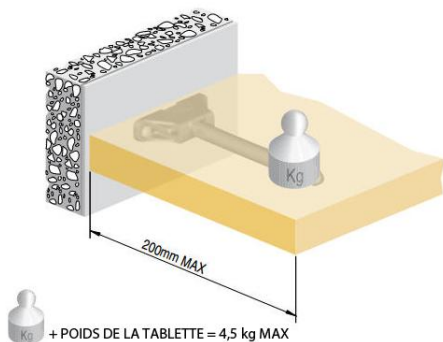
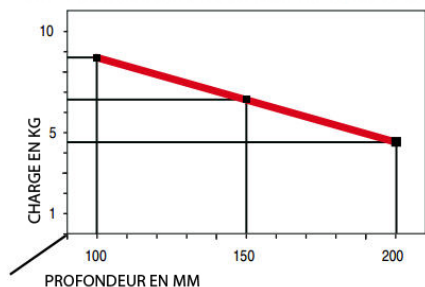




LA façon dissimulée de supporter des tablettes!
Avec trois ajustements indépendants, positionner vos tablettes comme bon vous semble

COMBINAISON DE LA CHARGE ET DE LA PROFONDEUR DE LA TABLETTE

(les images renvoient à 1 seul support de tablette)



Avantages/Bénéfices

- ✓ Installation rapide et aisée.
- ✓ **Ajustement horizontal** de 2,5mm
- ✓ **Ajustement vertical** de 2,5mm
- ✓ **Système Inclinaison** vers le haut pour vous aider à installer la tablette sur un mur non droit à l'aide d'une clé de 12mm
- ✓ **Système de verrouillage** permettant de conserver les ajustements.
- ✓ **Capacité de charge de 4,5kg** pour une largeur de 200mm.
- ✓ Avec l'aide du support, **Capacité de charge de 10kg** pour une largeur de 300mm.
- ✓ Un support (vendu séparément) augmente la capacité de charge : il distribue la charge dans le mur grâce à une tige de 8mm Ø.
- ✓ Fait d'alliage de zinc et d'acier.
- ✓ Exclusivité de Richelieu.



Information importante

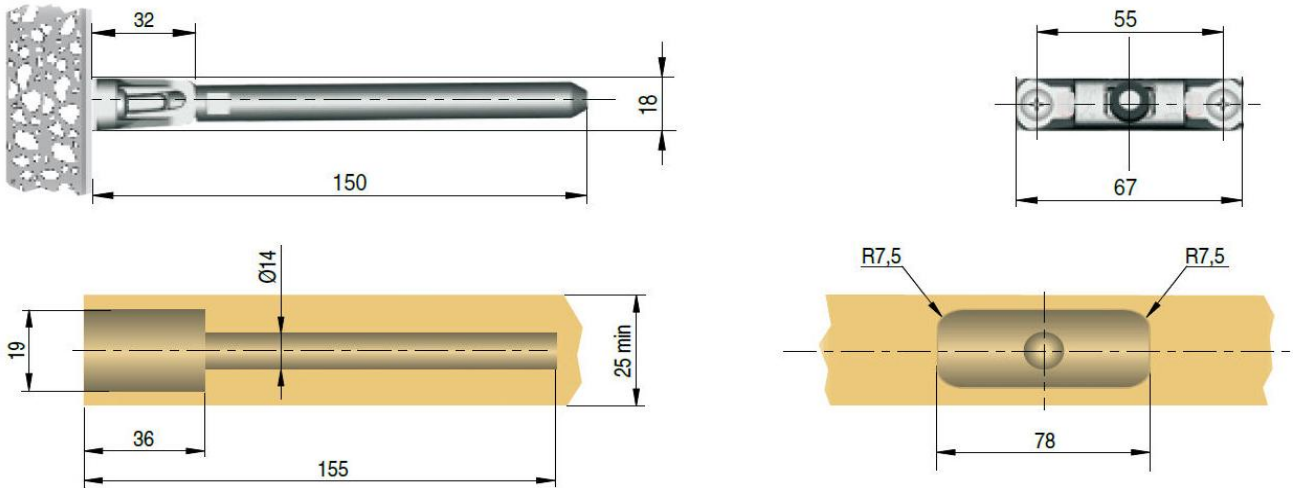
- ✓ Il est fortement recommandé d'utiliser le support avec Triade Mini, de façon à augmenter la capacité de charge.

Numéro de produit	Description	Épaisseur de tablette	Fini
1621412G	Support à tablette dissimulé Triade Mini	Min. 25mm (Min. 1")	Nickel
111672G	Support pour Triade Mini avec tige de Ø8mm		

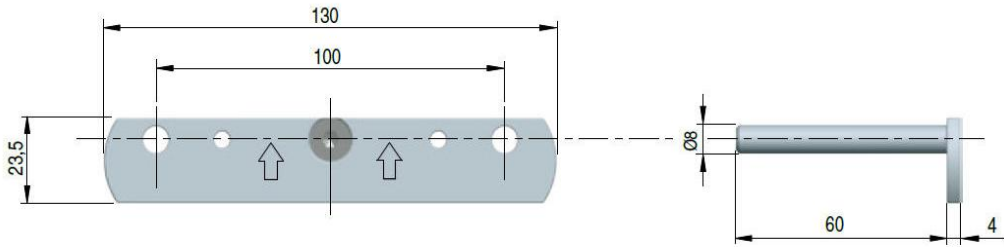


Dessins techniques

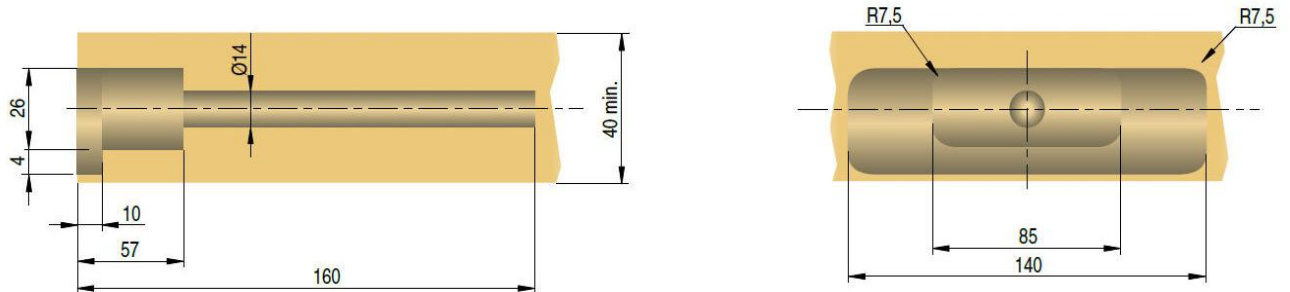
Triade Mini



Support



DESSIN DE PERÇAGE POUR TRIADE MAXI



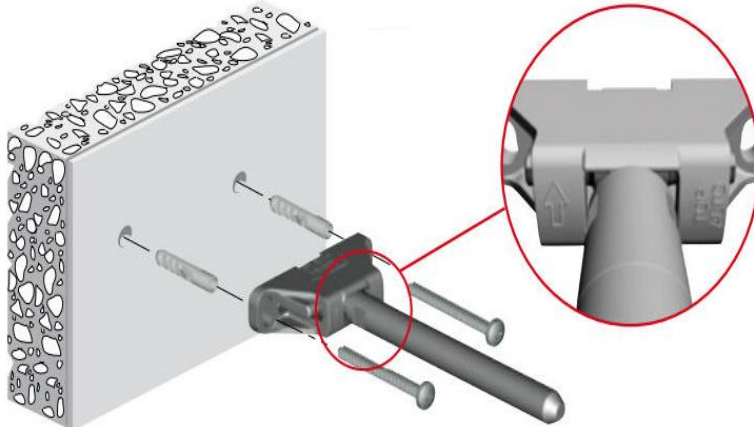


Installation du TRIADE MAXI et du TRIADE MAXI avec support

FIXATION DANS UN MUR DE CIMENT

TRÈS IMPORTANT

Le Triade Mini doit être installé la flèche vers le haut.



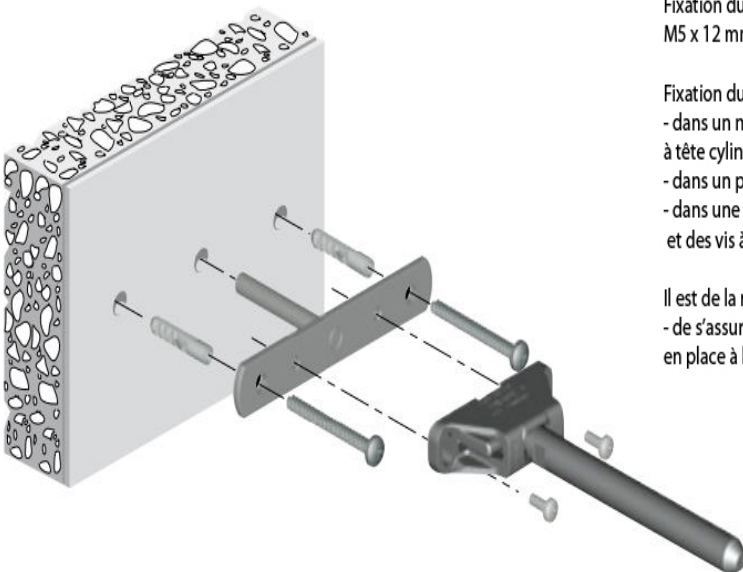
Fixation :

- dans un mur de ciment avec des tamponnoirs de Ø 8 mm et des vis à tête cylindrique bombée de Ø 5 x 50 mm.
- dans un panneau en bois avec des vis à bois à tête cylindrique de Ø 5 mm.
- dans une plaque de plâtre avec des fixations en parapluie de Ø 8 mm et des vis à tête cylindrique de M4 x 46 mm.

Il est de la responsabilité du client :

- de s'assurer que le mur est d'une qualité suffisante pour maintenir en place la fixation pour tablette.
- d'utiliser la quincaillerie de fixation appropriée au matériau du mur.

FIXATION DANS UN MUR DE CIMENT (avec support complémentaire)



Fixation du Triade Mini dans le support avec des vis à tête cylindrique de M5 x 12 mm.

Fixation du Triade Mini et du support déjà assemblés :

- dans un mur de ciment avec des tamponnoirs de Ø 8 mm et des vis à tête cylindrique bombée de Ø 5 x 50 mm.
- dans un panneau de bois avec des vis à bois à tête cylindrique de Ø 5 mm.
- dans une plaque de plâtre avec des fixations en parapluie de Ø 8 mm et des vis à tête cylindrique de M4 x 46 mm.

Il est de la responsabilité du client :

- de s'assurer que le mur est d'une qualité suffisante pour maintenir en place à la fois le support avec tige et le Triade Mini.

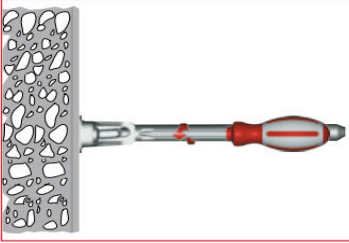
TRÈS IMPORTANT : IL EST FORTEMENT RECOMMANDÉ D'UTILISER LE TRIADE MINI AVEC LE SUPPORT MURAL APPROPRIÉ, SANS QUOI RICHELIEU NE SERA PAS TENU RESPONSABLE EN CAS D'ÉCHEC.



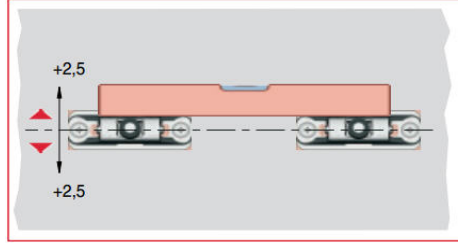
Ajustements

AJUSTEMENT VERTICAL

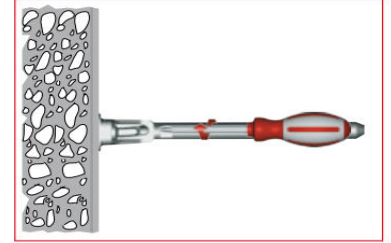
RELÂCHER LES VIS DE FIXATION



ALIGNER LES SUPPORTS VERTICALEMENT

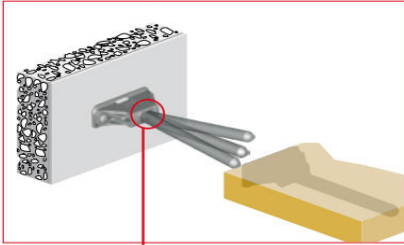


SERRER LES VIS DE FIXATION

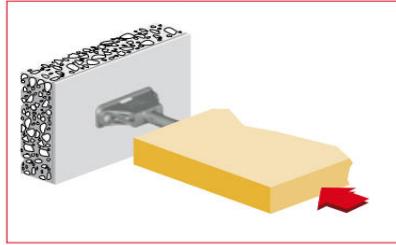


INSERTION DE LA TABLETTE

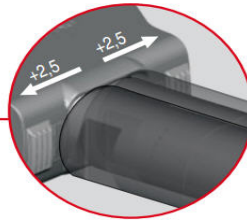
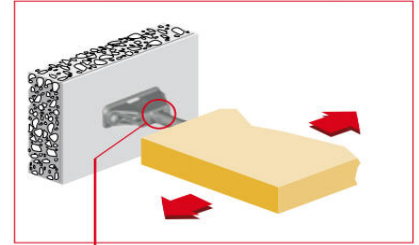
INCLINER LA TABLETTE POUR RENCONTRER À LA FOIS LA TIGE DU SUPPORT ET LE RÉCEPTACLE



INSÉRER PARTIELLEMENT LA TABLETTE

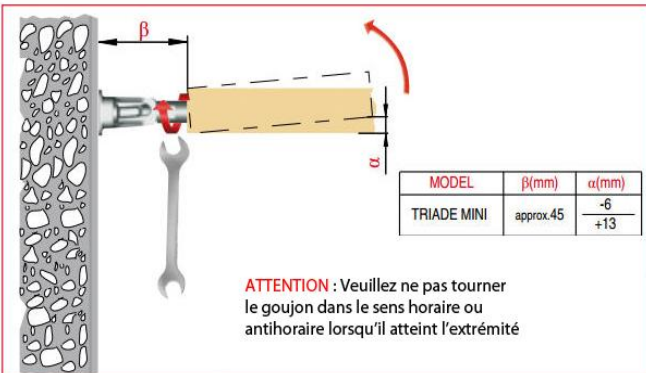


AJUSTER LA TABLETTE HORIZONTALEMENT EN FONCTION DE L'APPLICATION



RÉGLAGE DE L'INCLINAISON

FAITES TOURNER LA TIGE DE SUPPORT DANS LE SENS HORAIRE À L'AIDE D'UNE CLÉ À FOURCHE DE 12 MM POUR RÉGLER L'ANGLE DE LA TABLETTE DE L'AVANT VERS L'ARRIÈRE



VISSEZ LE BOULON DE BLOCAGE POUR FIXER LA TIGE

