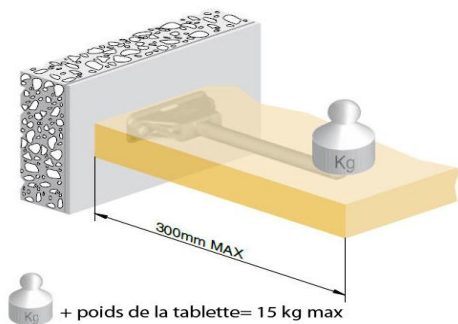
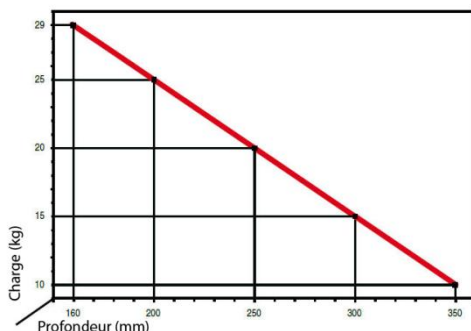




LA façon dissimulée de supporter des tablettes!  
Avec trois ajustements indépendants, positionner vos tablettes comme bon vous semble

Combinaison du poids et de la profondeur (pour un support)



### Avantages/Bénéfices

- ✓ Installation rapide et aisée.
- ✓ **Ajustement horizontal** de 2,5mm
- ✓ **Ajustement vertical** de 2,5mm
- ✓ **Système Inclinaison** vers le haut pour vous aider à installer la tablette sur un mur non droit à l'aide d'une clé de 12mm
- ✓ **Système de verrouillage** permettant de conserver les ajustements.
- ✓ **Capacité de charge de 15kg** pour une largeur de 300mm.
- ✓ Un support (vendu séparément) augmente la capacité de charge : il distribue la charge dans le mur grâce à une tige de 8mm Ø.
- ✓ Fait d'alliage de zinc et d'acier.
- ✓ Exclusivité de Richelieu.



### Information importante

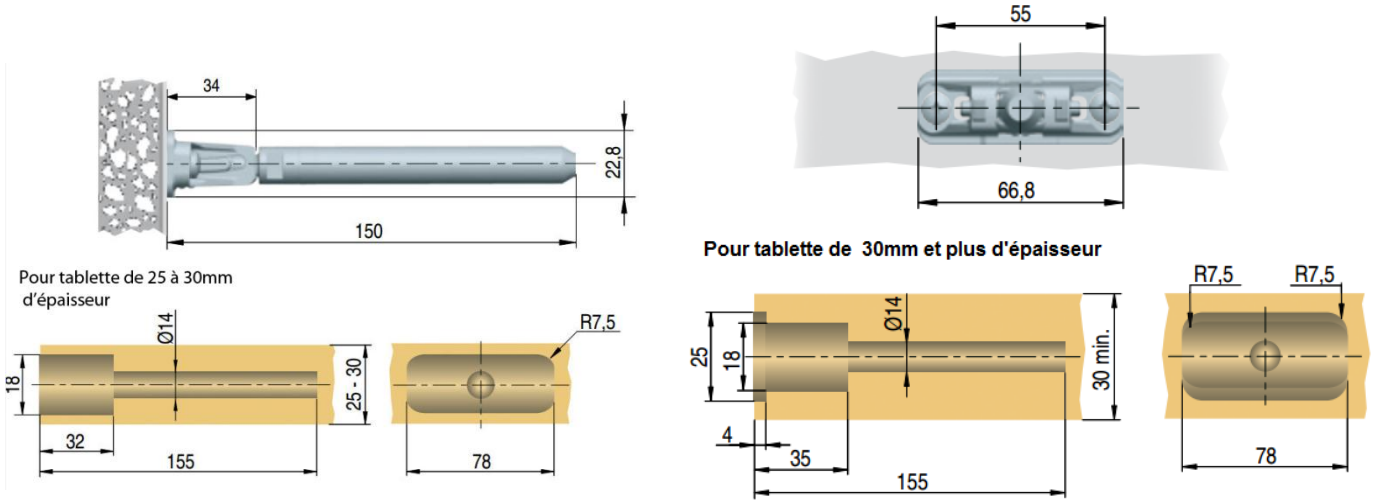
- ✓ Il est fortement recommandé d'utiliser le support avec Triade, de façon à augmenter la capacité de charge.

Numéro de produit	Description	Épaisseur de tablette	Fini
1621512G	Support à tablette dissimulé Triade	25 à 40mm (1" à 1-9/16")	Nickel
111682G	Support pour Triade avec tige de Ø8mm		

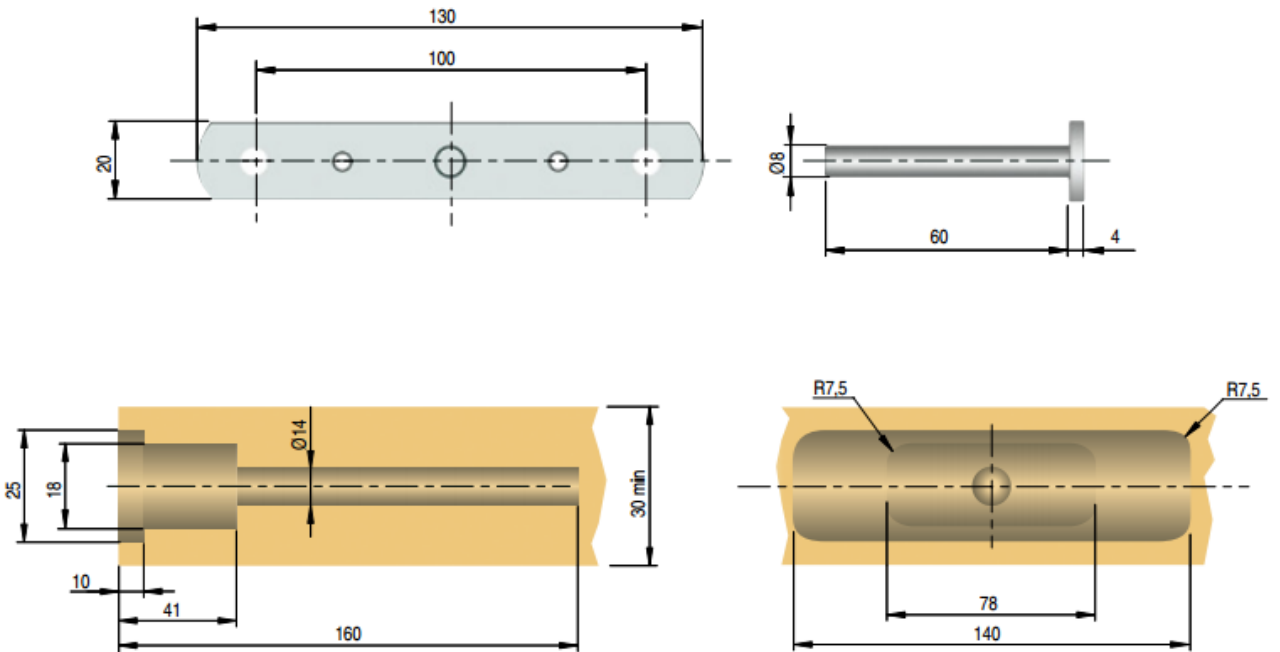


## Dessins techniques

### TRIADE



### Support



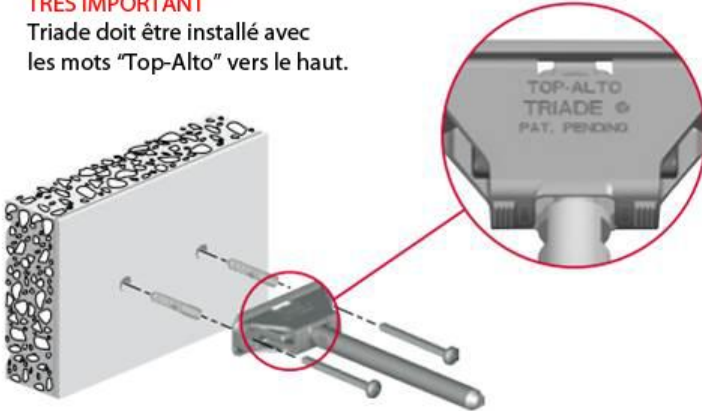


**Installation TRIADE seule et TRIADE  
avec support**

### Installation sur un mur de ciment

**TRÈS IMPORTANT**

Triade doit être installé avec  
les mots "Top-Alto" vers le haut.



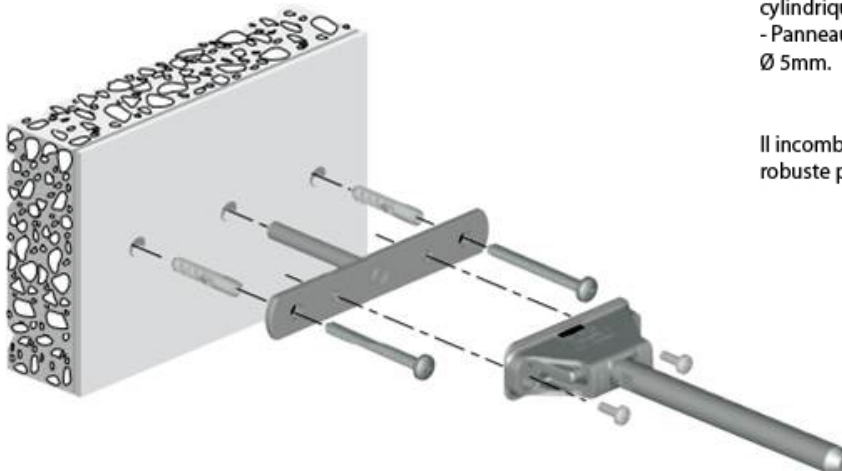
Les supports peuvent être installés sur les éléments suivants :

- Mur de ciment : ancrage de 8 mm et vis à tête cylindrique bombée de 5 x 50 mm.
- Cloison sèche : ancrage à chevilles de 8 mm et vis à tête cylindrique bombée M4 x 46 mm.
- Panneau de bois de 18 mm : ancrage à goujon spécialement conçu et boulon M6.

Il incombe au client d'utiliser les fixations appropriées et de s'assurer que le mur est suffisamment robuste pour maintenir les supports de tablette en position.

### Fixation au mur (avec support complémentaire)

Assemblez le Triade et le support avec des vis à tête  
cylindrique bombée M5x12mm



Les supports peuvent être installés sur les éléments suivants :

- Mur de ciment : ancrage de 8 mm et vis à tête cylindrique bombée de 5 x 50 mm.
- Cloison sèche : ancrage à chevilles de 8 mm et vis à tête cylindrique bombée M4 x 16 mm.
- Panneaux de bois: 2 vis à bois à tête cylindrique bombée Ø 5mm.

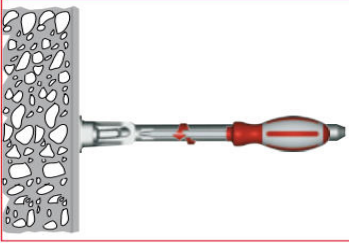
Il incombe au client de s'assurer que le mur est suffisamment robuste pour maintenir et le support et le Triade en position.



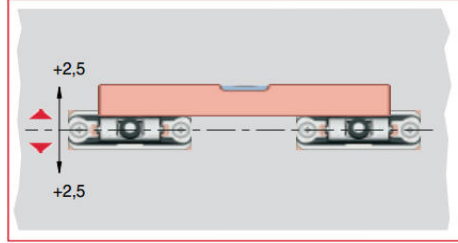
## Ajustements

### AJUSTEMENT VERTICAL

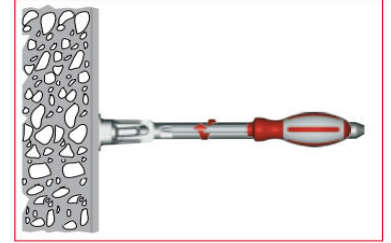
RELÂCHER LES VIS DE FIXATION



ALIGNER LES SUPPORTS VERTICALEMENT

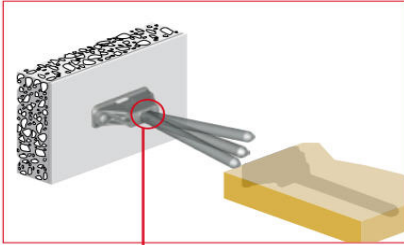


SERRER LES VIS DE FIXATION

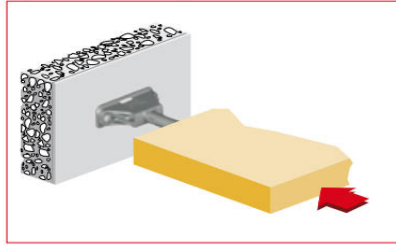


### INSERTION DE LA TABLETTE

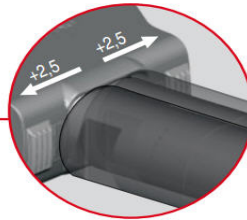
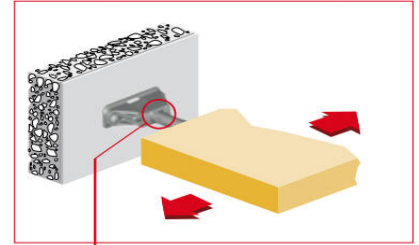
INCLINER LA TABLETTE POUR RENCONTRER À LA FOIS LA TIGE DU SUPPORT ET LE RÉCEPTACLE



INSÉRER PARTIELLEMENT LA TABLETTE

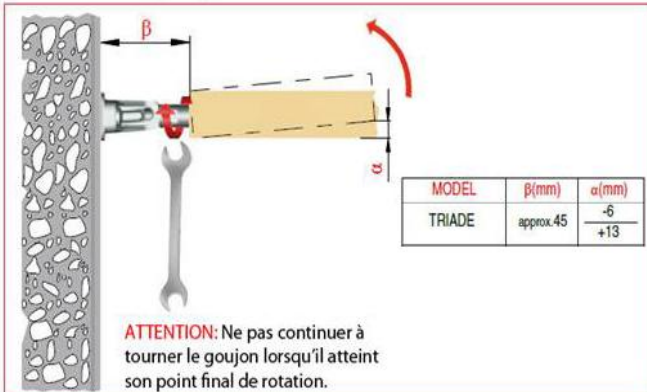


AJUSTER LA TABLETTE HORIZONTALEMENT EN FONCTION DE L'APPLICATION



### AJUSTEMENT DE L'INCLINAISON

Tournez dans le sens des aiguilles d'une montre la tige du support avec une clé (ouverture: 12mm) pour ajuster l'inclinaison selon vos besoins.



Vissez la vis de verrouillage pour bloquer la tige dans la position désirée.

