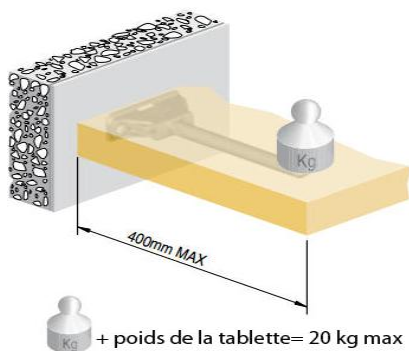
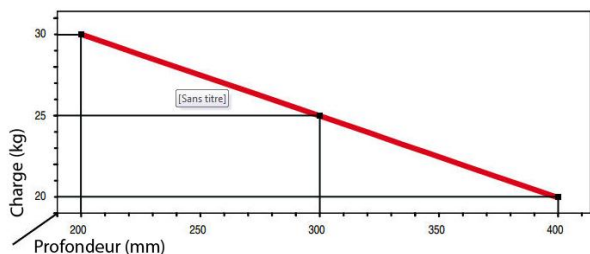




LA façon dissimulée de supporter des tablettes!
Avec trois ajustements indépendants, positionner
vos tablettes comme bon vous semble

Combinaison du poids et de la profondeur (pour 1 support)



Avantages/Bénéfices

- ✓ Installation rapide et aisée.
- ✓ **Ajustement horizontal** de 2,5mm
- ✓ **Ajustement vertical** de 2,5mm
- ✓ **Système Inclinaison** vers le haut pour vous aider à installer la tablette sur un mur non droit à l'aide d'une clé de 12mm
- ✓ **Système de verrouillage** permettant de conserver les ajustements.
- ✓ **Capacité de charge de 20kg** pour une largeur de 400mm.
- ✓ Un support (vendu séparément) augmente la capacité de charge : il distribue la charge dans le mur grâce à une tige de 8mm Ø.
- ✓ Fait d'alliage de zinc et d'acier.
- ✓ Exclusivité de Richelieu.



Information importante

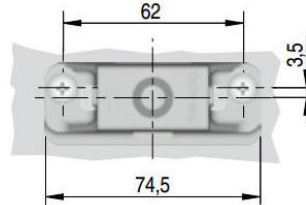
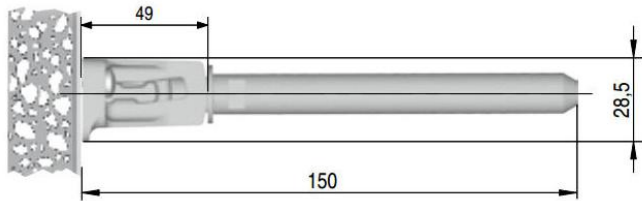
- ✓ Il est fortement recommandé d'utiliser le support avec Triade Maxi, de façon à augmenter la capacité de charge.

Numéro de produit	Description	Épaisseur de tablette	Fini
1621612G	Support à tablette dissimulé Triade Maxi	Min. 40mm (Min. 1-9/16")	Nickel
11162G	Support pour Triade avec tige de Ø8mm		



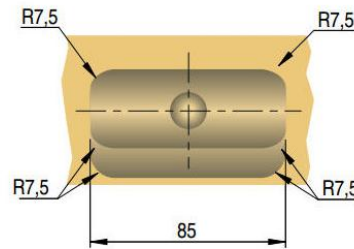
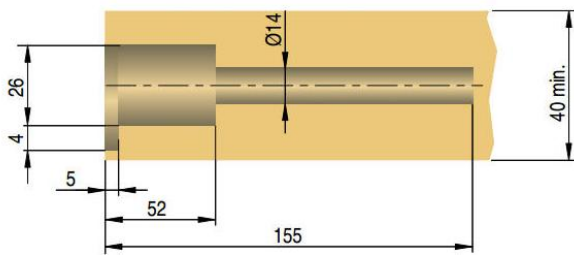
Dessins techniques

Triade Maxi

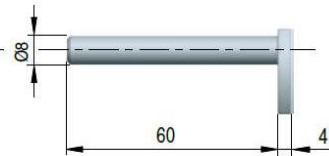
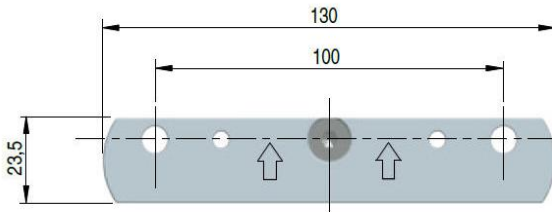


TRÈS IMPORTANT

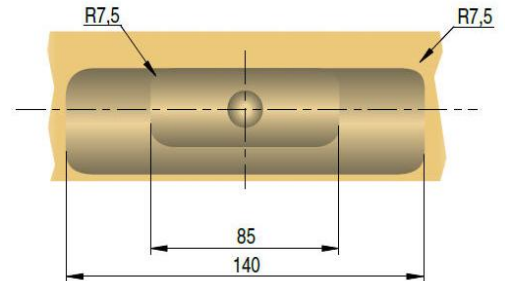
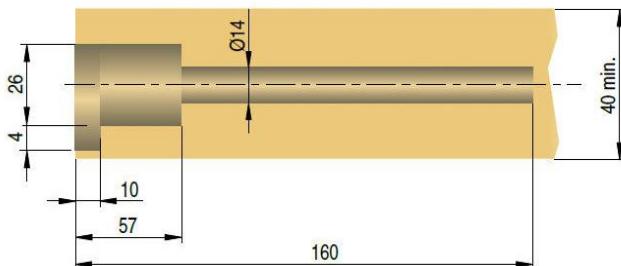
Le centre du trou est surélevé de 3,5mm.
Veuillez garder cette information en tête lorsque vous mettez la tablette à niveau.



Support



DESSIN DE PERÇAGE POUR TRIADE MAXI



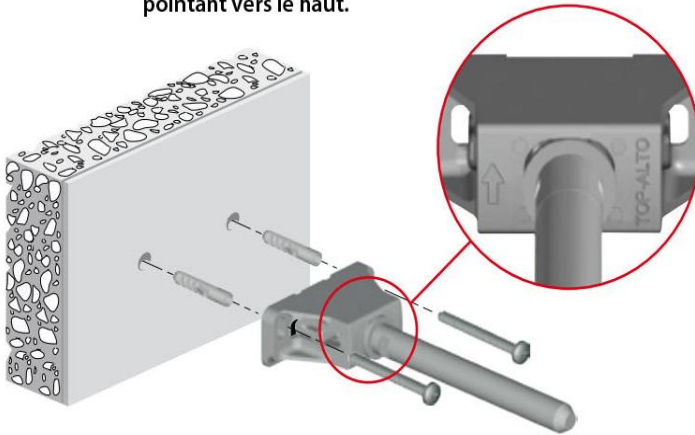


Installation du TRIADE MAXI et du
TRIADE MAXI avec support

FIXATION À UN MUR DE CIMENT

TRÈS IMPORTANT

Triade Maxi doit être installé avec les flèches
pointant vers le haut.



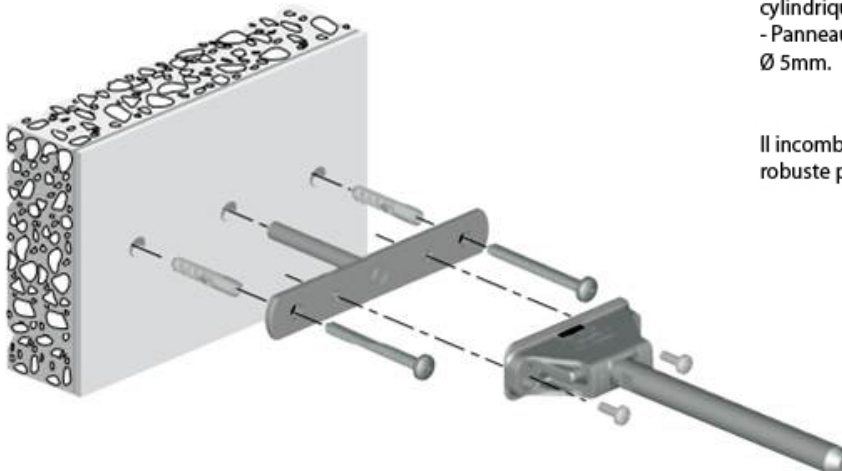
Installation:

- sur un mur de ciment à l'aide d'ancrages Ø 8mm et de vis à tête cylindrique bombée "Pan" Ø5 x 50mm.
- sur un panneau de bois à l'aide de vis à bois à tête cylindrique bombée "Pan" Ø 5mm
- sur du placôplâtre à l'aide d'ancrage Ø 8mm et de vis à tête cylindrique bombée "Pan" M4 x 46mm

Il incombe au client d'utiliser les fixations appropriées
et de s'assurer que le mur est suffisamment robuste
pour maintenir les supports de tablette en position.

Fixation au mur (avec support complémentaire)

Assemblez le Triade et le support avec des vis à tête
cylindrique bombée M5x12mm



Les supports peuvent être installés sur les éléments suivants :

- Mur de ciment : ancrage de 8 mm et vis à tête cylindrique bombée de 5 x 50 mm.
- Cloison sèche : ancrage à chevilles de 8 mm et vis à tête cylindrique bombée M4 x 16 mm.
- Panneaux de bois: 2 vis à bois à tête cylindrique bombée Ø 5mm.

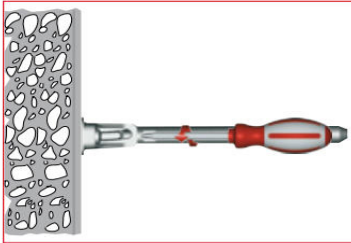
Il incombe au client de s'assurer que le mur est suffisamment
robuste pour maintenir et le support et le Triade en position.



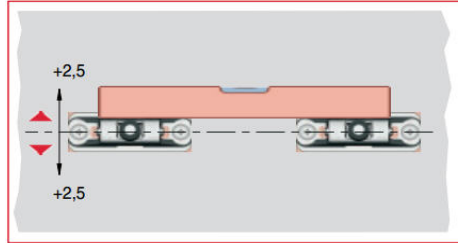
Ajustements

AJUSTEMENT VERTICAL

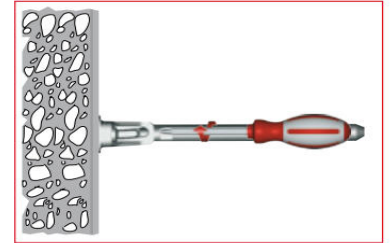
RELÂCHER LES VIS DE FIXATION



ALIGNER LES SUPPORTS VERTICALEMENT

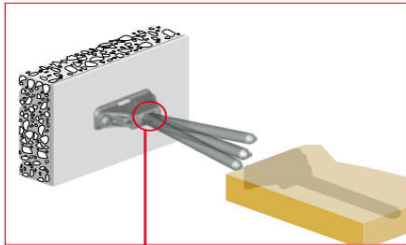


SERRER LES VIS DE FIXATION

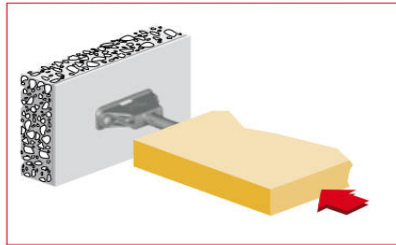


INSERTION DE LA TABLETTE

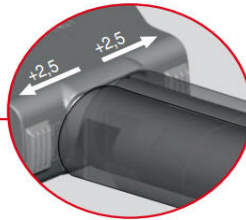
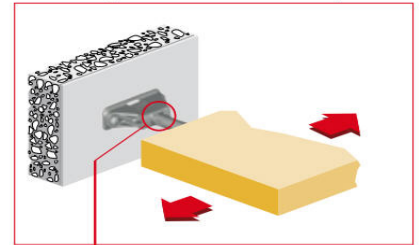
INCLINER LA TABLETTE POUR RENCONTRER À LA FOIS LA TIGE DU SUPPORT ET LE RÉCEPTACLE



INSÉRER PARTIELLEMENT LA TABLETTE

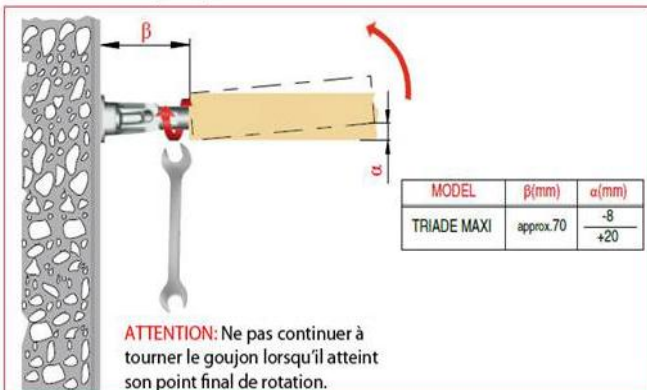


AJUSTER LA TABLETTE HORIZONTALEMENT EN FONCTION DE L'APPLICATION



AJUSTEMENT DE L'INCLINAISON

Tournez dans le sens des aiguilles d'une montre la tige du support avec une clé (ouverture: 12mm) pour ajuster l'inclinaison selon vos besoins.



Vissez la vis de verrouillage pour bloquer la tige dans la position désirée.

