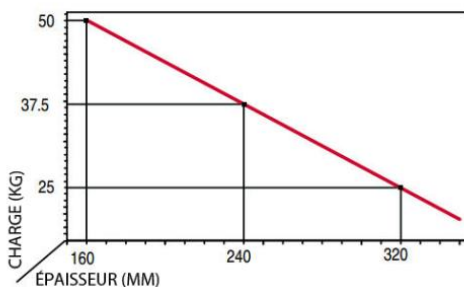




Le KAIMAN est spécialement conçu pour les **tablettes autoportantes**. Design épuré et versatile. Idéal pour une tablette de bois ou de verre.



COMBINAISON: POIDS TABLETTE ET PROFONDEUR TABLETTE  
(Le tableau se réfère à un seul support)



### Avantages/Benefits

- ✓ Les éléments de plastique antidérapant de chaque support garantissent une adhérence parfaite à la tablette et empêche tout retrait accidentel.
- ✓ Épaisseur requise de la **tablette de verre** : **7mm à 19mm**.
- ✓ Épaisseur requise de la **tablette de bois** : **18mm à 41mm**.
- ✓ **Capacité de charge de 25 kg** par support pour une tablette de 320 mm de profondeur.
- ✓ **Mécanisme de verrouillage** permet de conserver la tablette fermement en place.
- ✓ **Ajustement vertical de [-3 - +3] mm** par le biais du trou ovale de la section supérieure
- ✓ **Système d'inclinaison de 3mm** par le biais d'une vis ajustable fixée au support principal.
- ✓ S'installe dans divers types de mur: ciment, panneaux de bois, cloison sèche, etc.
- ✓ Fait de zamak et de plastique à haute densité
- ✓ Produit exclusif à Richelieu.

Numéro de produit

161022185

Capacité de charge/support

Max 25kg ( 55lbs)

Épaisseur de tablette

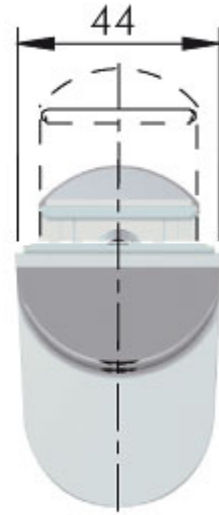
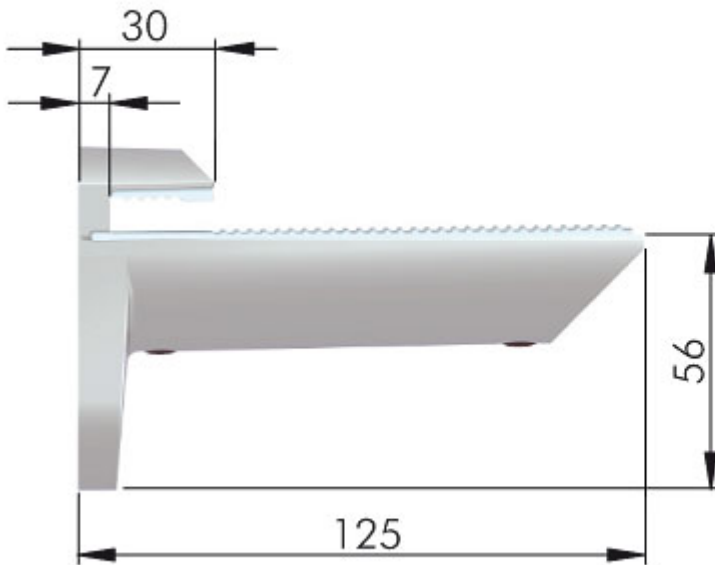
Verre : 8 à 30mm (5/16" à 1-3/16")  
Bois : 18 à 41 mm (11/16" à 1-5/8")

Fini

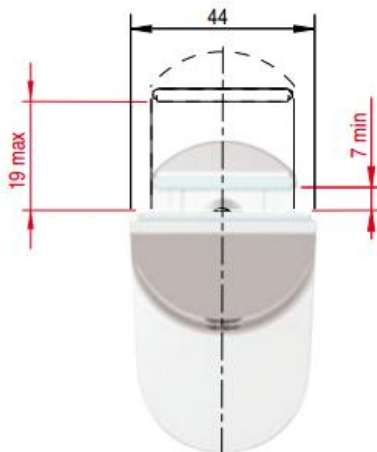
Nickel Satiné



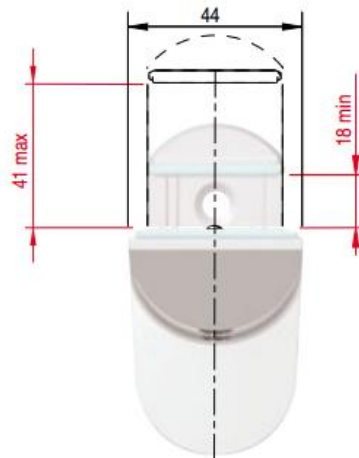
### Dessins techniques



Tablette en verre



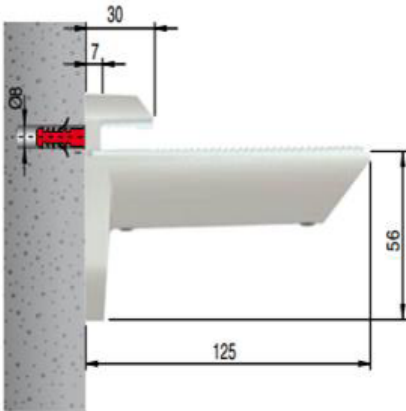
Tablette en bois



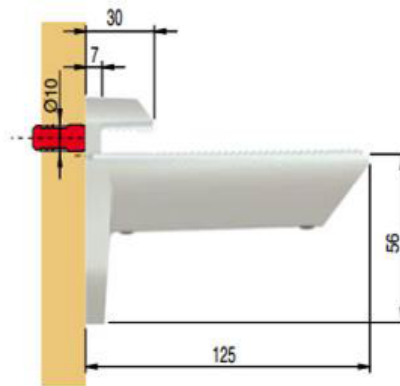


### Installation et ajustements

#### FIXATION À UN MUR DE CIMENT À L'AIDE D'ANCRAGE



#### FIXATION SUR UN PANNEAU DE 18MM AVEC ANCRAGE À GOUJON SPÉCIALEMENT CONÇU ET BOULON M6.



- Il est de la responsabilité du client:
- d'utiliser les fixations appropriées;
  - de s'assurer que le mur peut maintenir les supports en position

#### AJUSTEMENTS

