



Combinez un look épuré et une grande fonctionnalité avec ces supports pour tablette en verre en forme de tête de COBRA!

➤ Avantages/Bénéfices

- ✓ La beauté de ces supports rehausse l'apparence de vos armoires.
- ✓ Deux versions de fixation offertes :
 - ✓ Tige $\varnothing 5$ mm : 5 à 6 mm
 - ✓ Avec vis : 8 à 10 mm
- ✓ Assemblage et repositionnement rapide et aisé.
- ✓ Une vis en nylon permet de verrouiller la tablette .
- ✓ Fait de zamak et de plastique à haute densité
- ✓ Exclusif à Richelieu.

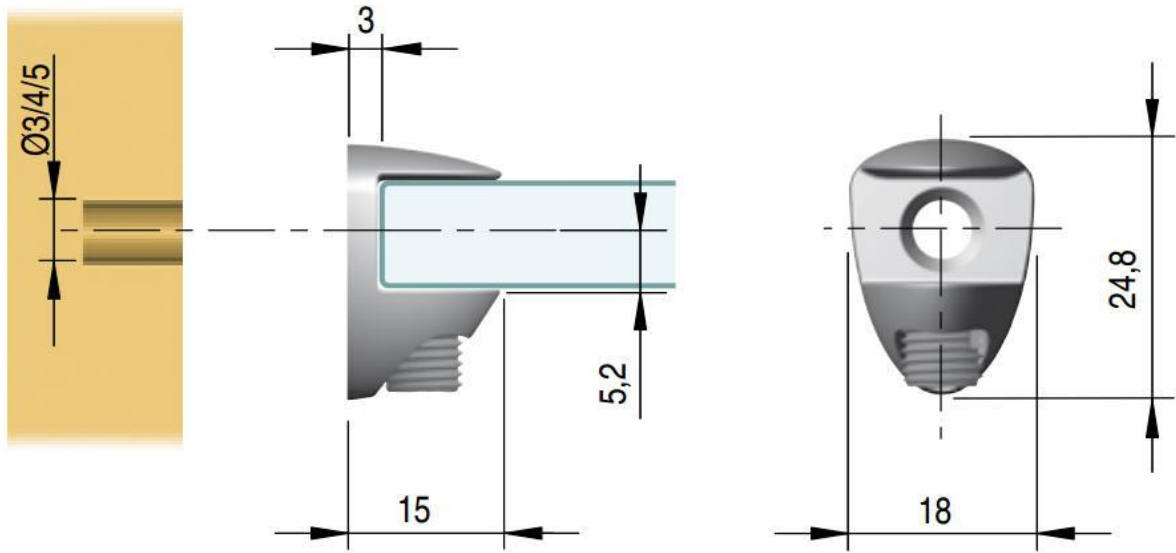


Numéro de produit	Épaisseur du verre	Fixation	Fini
160142180	8 à 10mm (5/16" to 3/8")	À visser (trou de $\varnothing 5.5$ mm)	Nickel
160143180	5 à 6mm (3/16" to 1/4")	Tige de $\varnothing 5$ mm	Nickel

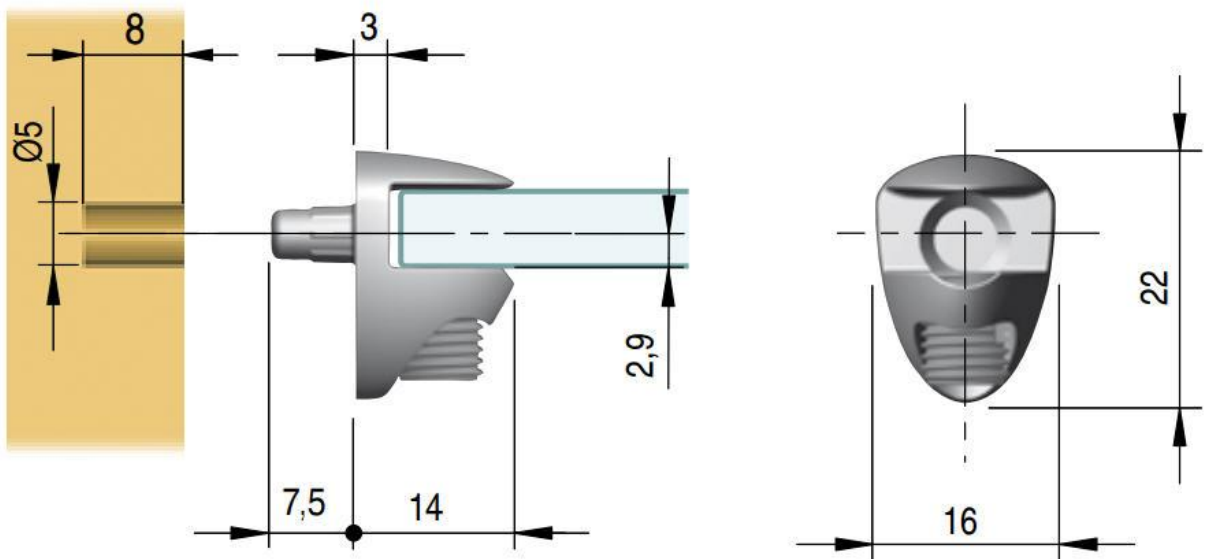


Dessins techniques et assemblage

160142180



160143180



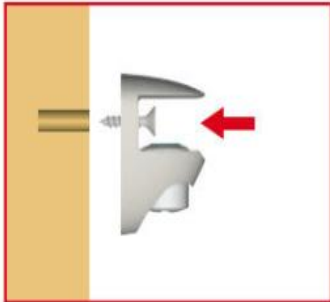


Assemblage

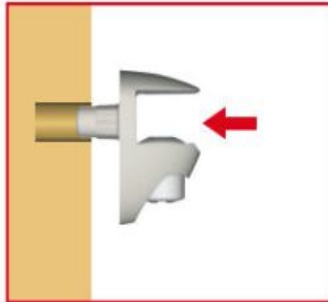
ASSEMBLAGE

1

FIXATION AVEC VIS

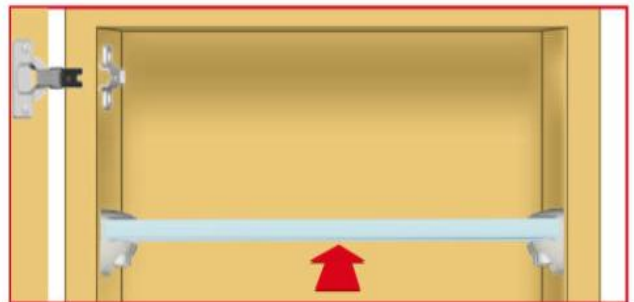


INSERTION DANS TROU



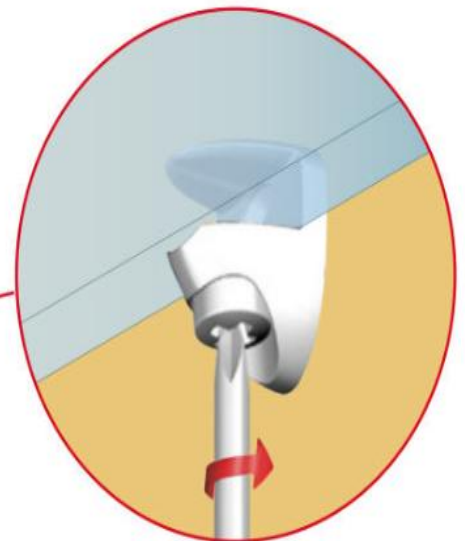
2

GLISSEZ HORIZONTALEMENT LE VERRE DANS L'ENCAVURE EN "U" AVANT DE MONTER LA PORTE.



3

FIXEZ LA VITRE EN PLACE EN VISSANT LE VERRON DE NYLON JUSQU'À CE QUE LA VITRE SOIT FERMEMENT VERROUILLÉE. ASSEMBLEZ ENSUITE LA PORTE.

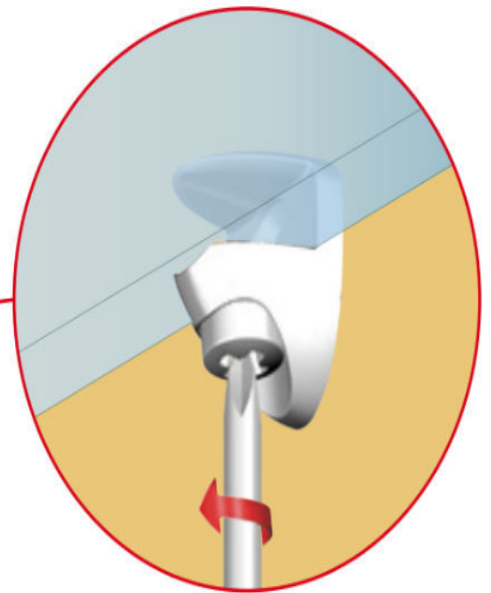
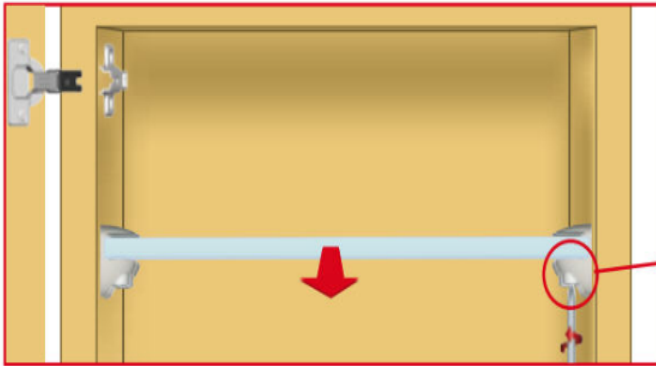




Assemblage

REPOSITIONNEMENT DE LA TABLETTE

RETIREZ LA PORTE ET DÉVISSEZ LE VERROU EN NYLON JUSQU'À CE QUE VOUS PUISSIEZ SORTIR LA TABLETTE SANS EFFORTS.



REPOSITIONNEMENT DE LA TABLETTE
POUR CE FAIRE, RÉPÉTEZ LES ÉTAPES 2 ET 3 MONTRÉES PRÉCEDEMMENT.

