

Le support pour tablette en verre Kubic avec verrouillage constitue un nouveau support spécialement conçu pour répondre aux tendances esthétiques contemporaines du marché.



### Avantages/Bénéfices

- ✓ Conçu pour permettre le transport sécuritaire des meubles avec tablettes en verre préinstallées.
- ✓ Le verrouillage ou le déverrouillage de la tablette en verre s'effectue de façon manuelle sans outil.
- ✓ La tablette en verre est maintenue en place sur les côtés inférieur grâce à des pièces en caoutchouc souple respectant les normes de fonctionnalité et de sécurité en vigueur.
- ✓ La partie supérieure est réglable, ce qui permet de supporter des tablettes **de 4 mm à 8 mm d'épaisseur**.
- ✓ Matériau: alliage de zinc
- ✓ Produit exclusif à Richelieu.

Numéro de produit

Épaisseur du verre

Installation

Fini

CP1112630

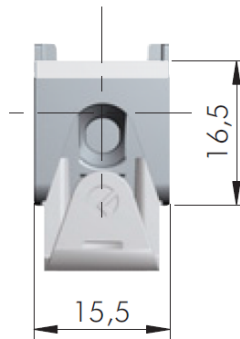
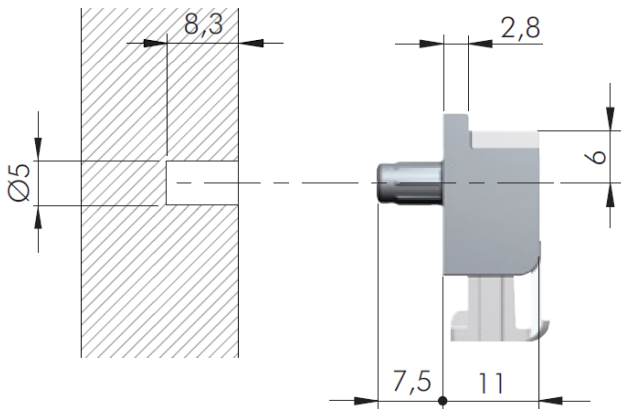
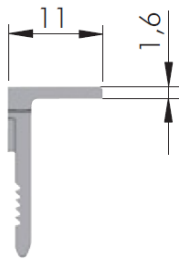
4 à 8 mm (5/32" à 5/16")

Tige Ø5mm

Blanc et gris



### Dessin technique et installation



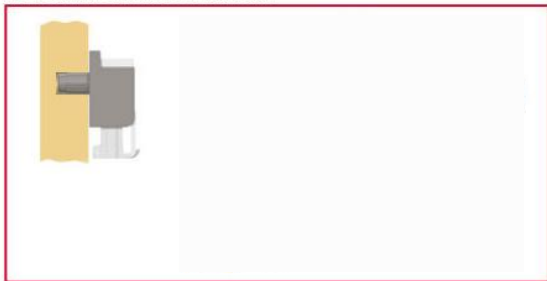


## Installation

### ASSEMBLAGE

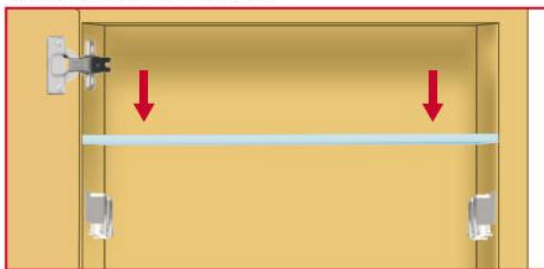
1

INSTALLATION DANS L'ARMOIRE



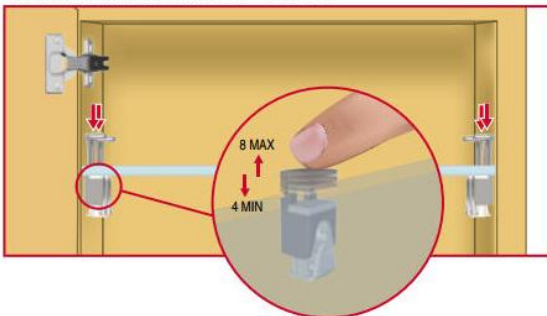
2

INSÉREZ LA TABLETTE VITRÉE HORIZONTALEMENT DANS L'ARMOIRE (AVEC LA PORTE DÉJÀ MONTÉE)



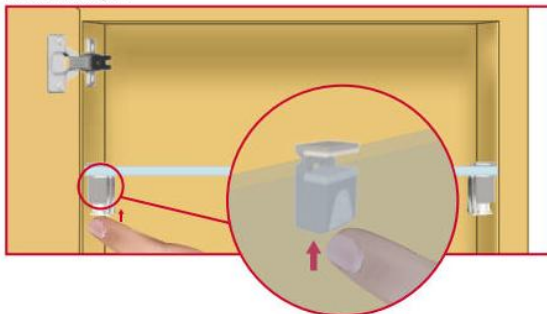
3

APPUYEZ SUR LA PARTIE SUPÉRIEURE DU SUPPORT JUSQU'À CE LA VITRE SOIT PARFAITEMENT COINCÉE.



4

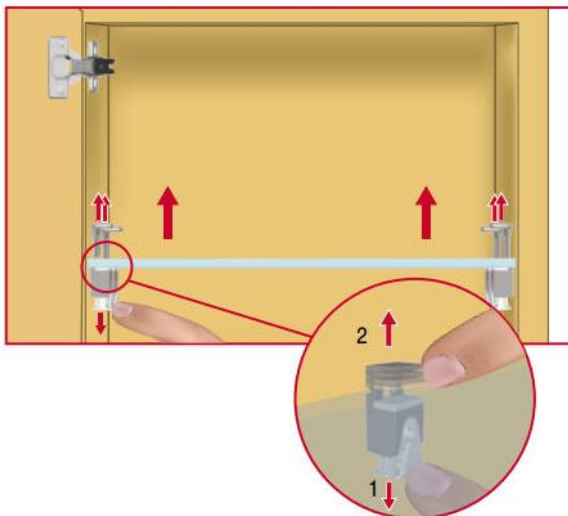
VERROUILLEZ LA TABLETTE EN PLACE EN SOULEVANT LA PINCE DE PLASTIQUE



### REPOSITIONNEMENT DE LA TABLETTE

RETRAIT DE LA TABLETTE

BAISSEZ LA PINCE DE PLASTIQUE ET SORTEZ LA TABLETTE



REPOSITIONNEMENT DE LA TABLETTE

POUR REPOSITIONNER LA TABLETTE, RÉPÉTEZ LES ÉTAPES 2 À 4

