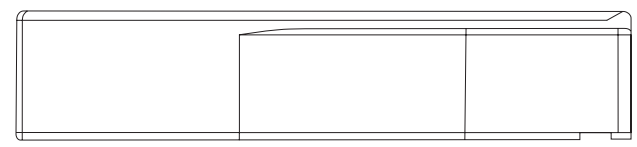
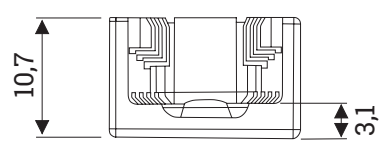
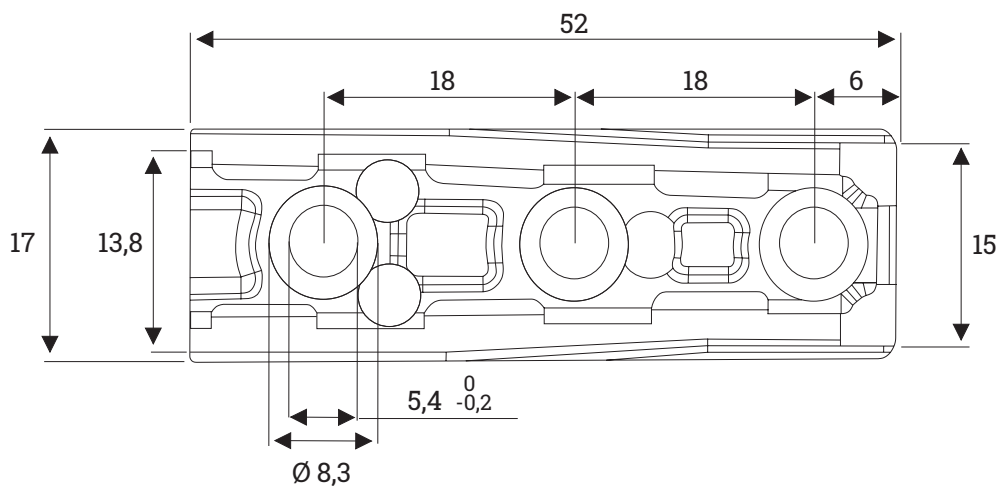


Index	Änderung / Change	Datum / Date	Name
		04.12.2023	

Schutzvermerk zur Beschränkung der Nutzung dieser Unterlage nach DIN 34  
 All Rights reserved according to DIN 34  
 Copyright by BMB Beschläge GmbH

Warengruppe/ Article Group: WG 402
Benennung / Name: <b>SOLID M</b> 402 113132



Index	Änderung / Change	Datum / Date	Name
		04.12.2023	

Schutzvermerk zur Beschränkung  
 der Nutzung dieser Unterlage  
 nach DIN 34  
 All Rights reserved  
 according to DIN 34  
 Copyright by BMB Beschläge GmbH

Warengruppe/ Article Group: WG 402  
 Benennung / Name:  
**SOLID F**  
 402 113132