



**Système de diviseur pour tiroir de vanité en plastique qui permet de contourner le renvoi du lavabo et de créer un rangement structuré.**



**Gris**



**Blanc**



**Gris Foncé**



#### Avantages produits

- Sa forme en U contourne le renvoi du lavabo. Il vous permet également de créer un espace de rangement
- Disponible en une largeur de 300mm (11 13/16")
- 2 options de profondeur: 250 ou 300mm (7 7/8" ou 11 13/16").
- Conçus pour des fonds de tiroir et des côtés de tiroir de 16mm (5/8") d'épaisseur. Donc à utiliser principalement avec des tiroirs en bois ou en mélamine.
- Disponible en blanc, en gris et gris foncé.
- Des profils, vendus séparément, permettent de personnaliser votre rangement.
- Produit facile à nettoyer
- Le fond de tiroir doit être découpé par l'utilisateur avant le montage.

**Informations techniques:**

**Étape 1:** choisir 3 composantes du tableau ci-bas (1xA + 1xB gauche + 1xB droite) pour créer la structure en U. Choisissez entre les 2 options de profondeur (250mm ou 300mm) et la couleur.

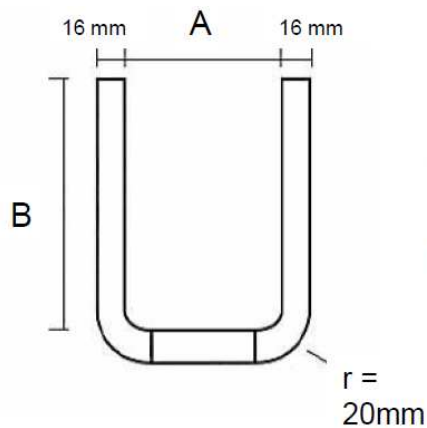
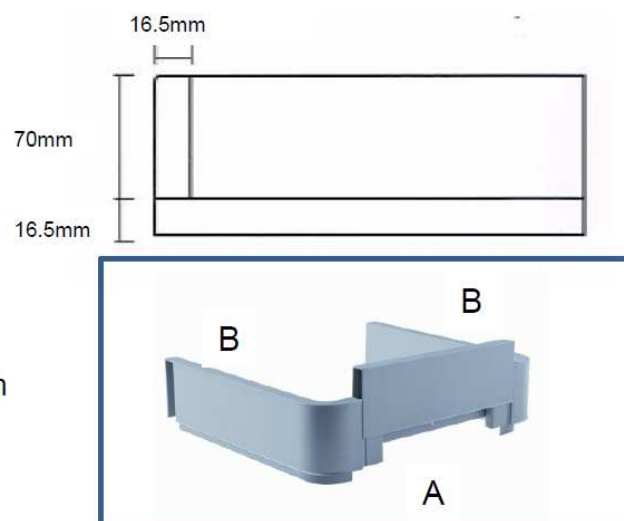
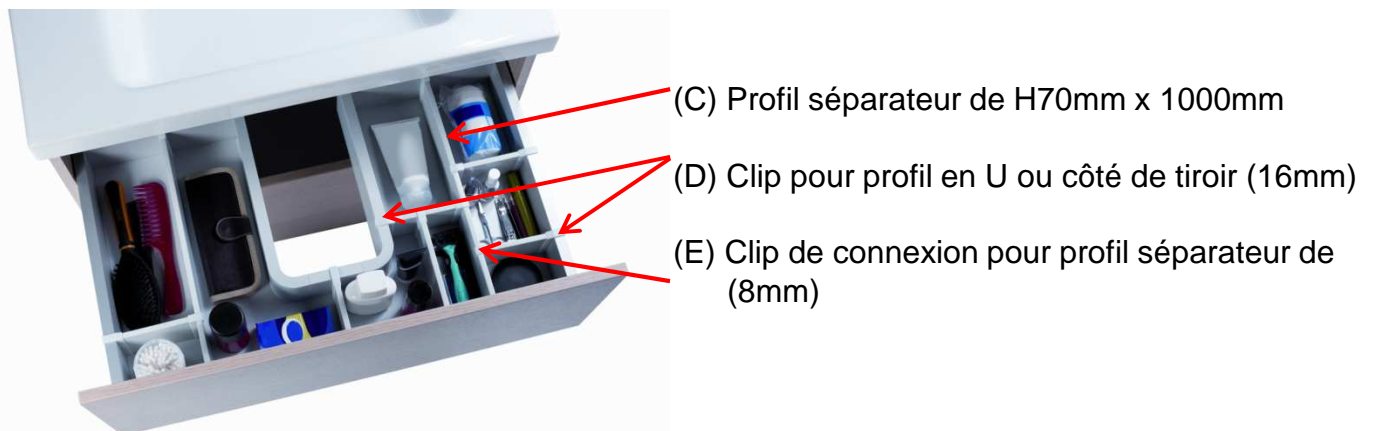
*Vue du dessus*

*Vue latérale*


Fig.	Description	Gris	Blanc	Gris foncé
A = 300mm (11 6/8")	Muret frontal plast.300mm	99300100	99300030	99300910
B =250mm (9 7/8")	Muret plast. 250mm gauche	992503100	992503030	992503910
B =250mm (9 7/8")	Muret plast. 250mm droit	992502100	992502030	992502910
B = 300mm (11 13/16")	Muret plast. 300mm gauche	99303100	99303030	99303910
B = 300mm (11 13/16")	Muret plast. 300mm droit	99302100	99302030	99302910

**Étape 2 (optionnel):** créer des séparations de rangements à l'aide du profil (1000mm) qui se recoupe (C) + les clips (D & E) d'assemblage.



1. Le profil de séparation (C) vient en longueur de 1000mm (39 3/8") et se recoupe aux dimensions désirées.
2. Deux types de clips d'assemblage sont à utiliser : clip 8mm (E) permet de connecter les profils de séparation (C) entre eux. Les clips de 16mm (D) permettent de connecter le profil de séparation à la pièce centrale en U ou au côtés de tiroir.

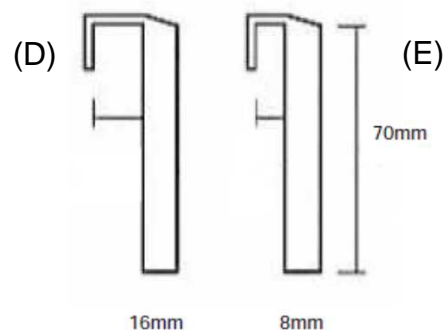


Fig.	Description	Gris	Blanc	Gris foncé
C	Profilé 1000mm	99100100	99100030	99100100
D	Clip 16mm	99160100	99160030	99160910
E	Clip 8mm	99180100	99180030	99180910

### Dimensions de coupe du fond de tiroir et assemblage

Note: Le fond et côtés de tiroir doivent être 16mm (5/8") d'épaisseur

