

Tables extensibles et coulissantes pour îlot par RICHELIEU



www.richelieu.com
Tel : 1-800-619-5446
Fax : 1-800-876-7454

V4-12-09-2018

1 de 12



MÉCANISME DE TABLE COULISSANTE POUR TIROIR

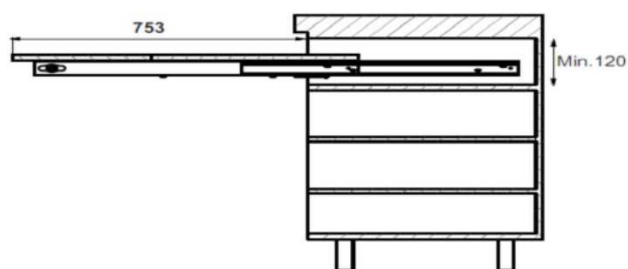
Cette gamme de mécanismes de table coulissantes s'harmonise parfaitement avec les dernières nouveautés en matière d'organisation de la maison et d'ameublement fonctionnel, en particulier pour les petits espaces. Que ce soit pour la cuisine, le salon ou la chambre d'amis, ces tables escamotables peuvent être utilisées n'importe où dans la maison. Elles s'inscrivent dans la tendance des produits polyvalents «**Espace de vie**» offrant un accès facile à tous. Ils sont fixés sur des glissières télescopiques en aluminium montées dans un tiroir ou dans une armoire. Tirez la surface pour obtenir une belle table robuste avec des modèles pouvant accueillir de deux à six personnes. Les mécanismes coulissants constituent également un moyen rapide et intelligent de créer plus d'espace de comptoir pour la préparation des aliments, offrant une capacité de charge extrêmement solide pour une sécurité accrue. Les tables optimisent l'aménagement général de votre cuisine en lui donnant une flexibilité modulaire

NAXO POUR LARGEUR INTÉRIÈRE DE CAISSON DE 410MM À 1170MM

NAXO est composé d'un système de glissières en aluminium qui peut être installé à la place d'un tiroir et permet d'extraire une table complète et fonctionnelle en cas de besoin. Ouvrez le panneau avant, sortez les glissières, déployez votre dessus et la table est prête. Idéal pour 2 personnes. **NAXO** peut également être utilisé pour créer plus d'espace dans la zone de préparation de votre cuisine.



Code	Description	Largeur Int. Requise	Hauteur Int. Min.	Prof. Int. Min.	Extension	Capacité
4119212010	EXT.TABLE NAXO III ALUMINIUM	16 1/8" à 46 1/16" 410 à 1170mm	4 3/4" 120mm	21 1/4" 540mm	29 11/16" 753mm	132 lbs 60 kg



Min. 120



Min. DEPTH 540 mm
PROFONDEUR

WIDTH 410 TO 1170
LARGEUR

LUNCH

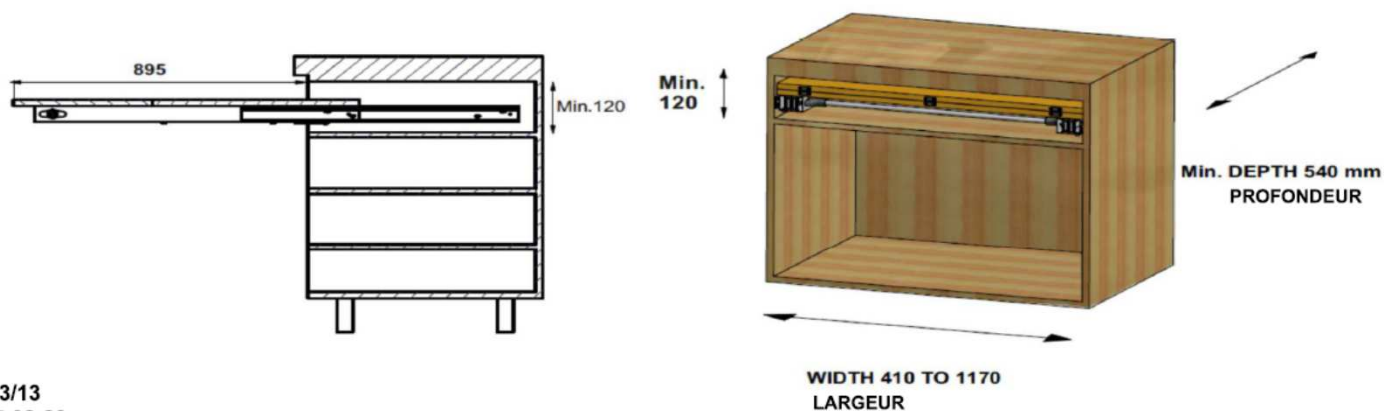
POUR LARGEUR INTÉRIURE DE CAISSON DE 410MM À 1170MM

Ce système consiste en un plateau qui se cache dans un espace habituellement utilisé pour un tiroir. La table est instantanément tirée en inclinant le panneau avant du tiroir. Conçu pour les besoins fonctionnels dans une petite cuisine où il est nécessaire de poser une table au petit-déjeuner ou tout simplement comme surface de travail en extension, s'allonge jusqu'à 895 mm (35 1/4 "). Pour 2 à 3 personnes.

La principale caractéristique de ce produit est que tous les composants sont intégrés au système sans avoir à stocker des panneaux d'extension ailleurs.



Code	Description	Largeur Int. Requise	Hauteur Int. Min.	Prof. Int. Min.	Extension	Capacité
4119112010	EXTENTION LUNCH ALUMINIUM	16 1/8" à 46 1/16" 410 à 1170mm	4 3/4" 120mm	21 1/4" 540mm	35 1/4" 895mm	132 lbs 60 kg



3/13
17-02-28

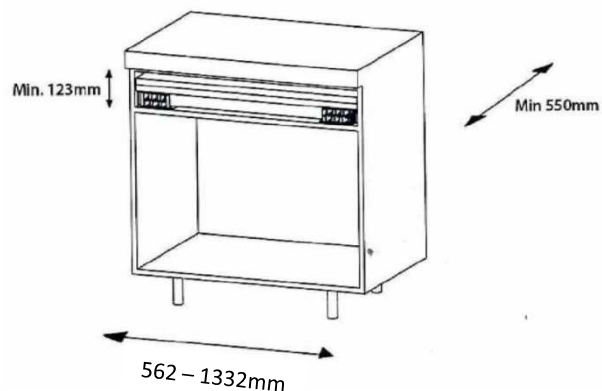
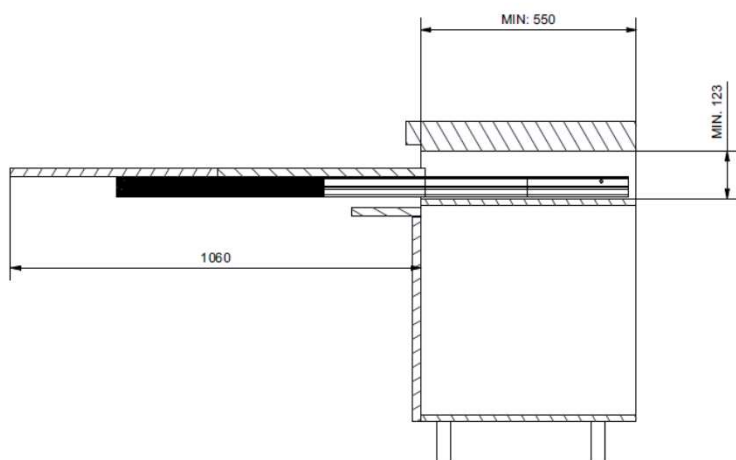
CHEO

POUR LARGEUR INTÉRIURE DE CAISSON DE 562MM À 1332MM

CHEO est un mécanisme qui prend l'espace normalement prévu pour un tiroir. Idéal pour accueillir de 3 à 4 personnes. Le mécanisme est composé de glissières en aluminium très robustes fixées sur les côtés intérieurs du caisson et d'une barre de connexion frontale qui sert également de poignée pour extraire le mécanisme. Le plateau doit être construit par le client.



Code	Description	Largeur Int. Requise	Hauteur Int. Min.	Prof. Int. Min.	Extension	Capacité
411781122	TABLE COUISSANTE CHEO ALUMINIUM	22 1/8 à 52 7/16 " 562 à 1332mm	4 7/8 " 123mm	21 5/8 " 550mm	41 3/4 " 1060mm	175 lbs 80 kg



T-ABLE et T-ABLE-XL

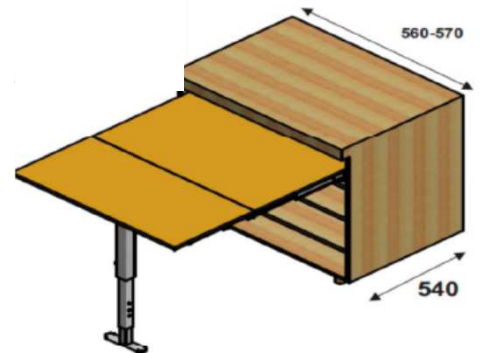
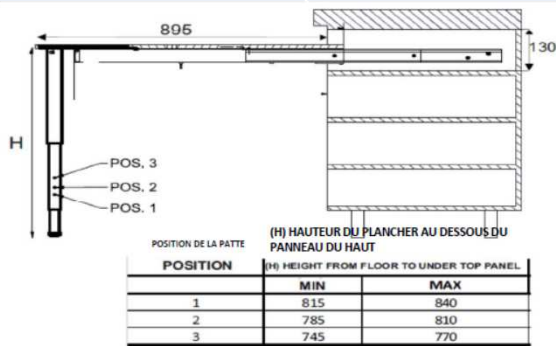
POUR CAISSON DE 600MM DE LARGEUR

Cette table d'extension est une solution révolutionnaire dans l'organisation de petits espaces. Caché dans un tiroir lorsqu'il n'est pas utilisé, il vous suffit de le sortir pour trouver une place pour vos repas du bout des doigts. Ils peuvent accueillir 2 à 3 personnes pour le **T-Able** et 4 à 5 pour le **T-Able XL**.

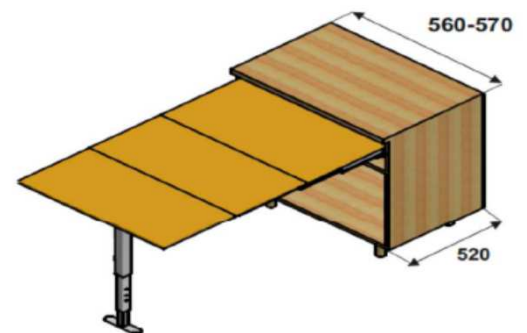
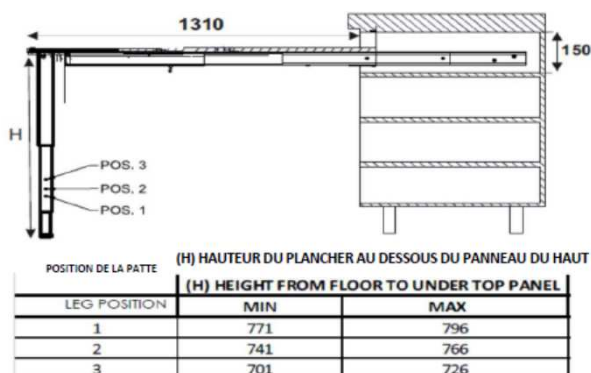


Code	Description	Largeur Int. Requite	Hauteur Int. Min.	Prof. Int. Min.	Extension	Capacité
4119292210	EXTENSION T-ABLE III 600MM ALU	22 1/16" à 22 7/16" 560 à 570mm	5 1/8" 130mm	21 ¼" 540mm	35 ¼" 895mm	220 lbs 100 kg
4119192210	EXTENSION T-ABLE XL III 600MM	22 1/16" à 22 7/16" 560 à 570mm	5 7/8" 150mm	20 ½" 520mm	51 9/16" 1310mm	220 LBS 100 kg

T-Able



T-Able XL



T-BENCH

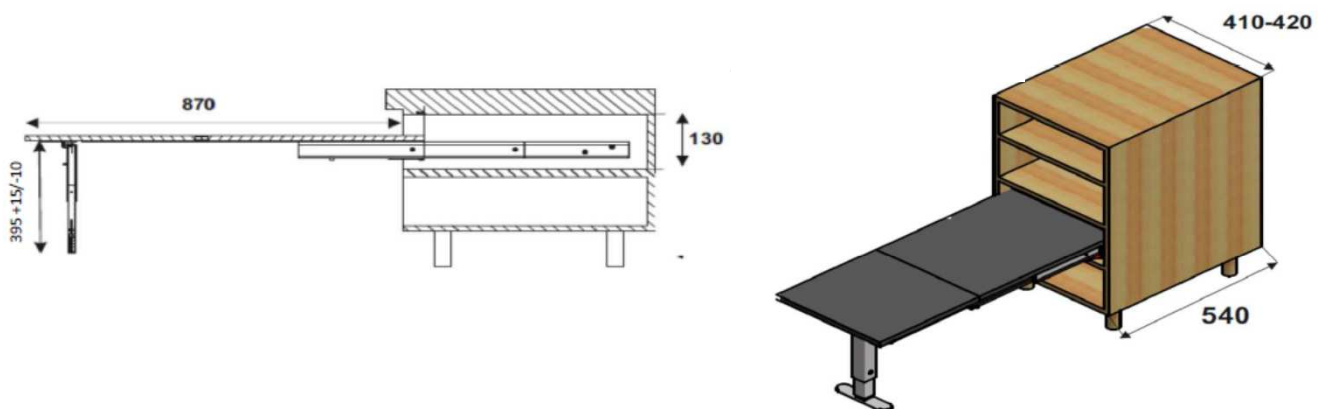
POUR CAISSON DE 450MM DE LARGEUR

T-BENCH est une solution révolutionnaire. C'est un banc pliant qui peut être utilisé avec l'une des nombreuses extensions de table Richelieu (Cheo, Naxo, Lunch, T-ABLE, etc.). **T-BENCH** offre une extension d'environ 870 mm (34-1 / 4 ") avec une capacité de poids de 150 kg (330 lb)



T-BENCH montré avec T-ABLE

Code	Description	Largeur Int. Requisite	Hauteur Int. Min.	Prof. Int. Min.	Extension	Capacité
4119194510	BANC COULISSANT 450MM ALU	16 1/8 or 16 1/2 " 410 to 420mm	5 1/8 " 130mm	21 1/4 " 540mm	34 1/4 " 870mm	330 lbs 150 kg



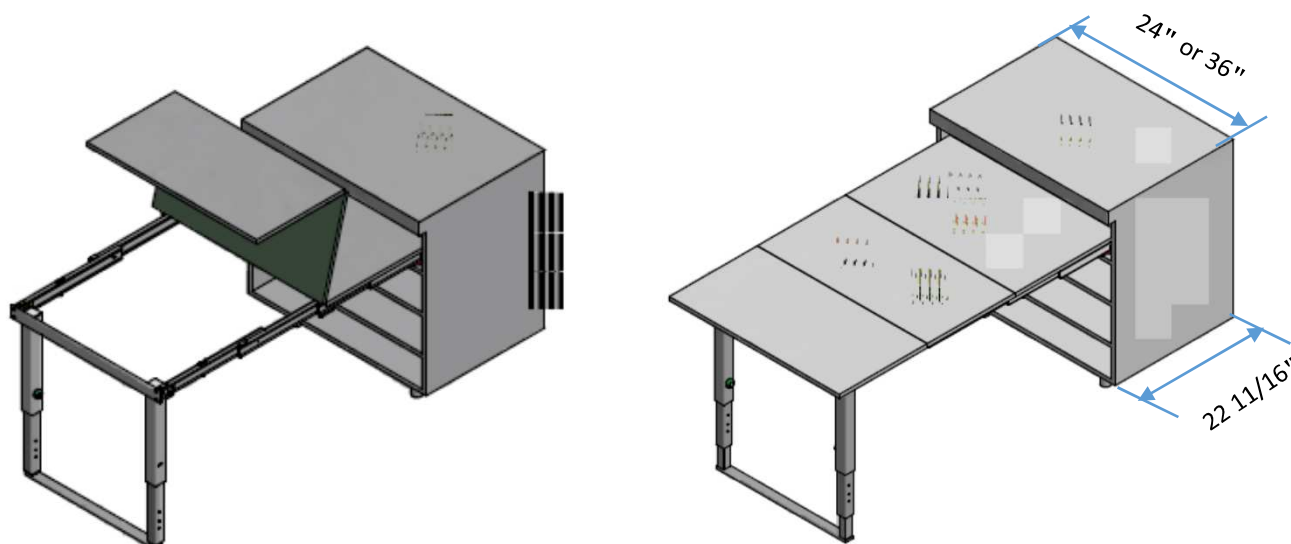
PARTY

POUR CAISSON DE 24" et 36" DE LARGEUR

PARTY est un mécanisme unique composé de glissières en aluminium et d'un pied pliable, permettant l'installation d'une table gigogne dans toutes les pièces de la maison. Fermé, ce mécanisme se trouve dans un petit meuble suspendu ou peut être intégré dans un meuble. Ouvert, il se transforme en une vraie table de 1446 mm (57 ") pouvant accueillir 4 à 6 personnes. Équipé d'un pied télescopique intégré pouvant supporter une charge de 100 kg (220 lb). **PARTY** est une excellente solution pour organiser votre espace de vie. Vous avez peu d'espace dans votre maison ou votre appartement. **PARTY** peut également être utilisé dans la cuisine pour créer un espace de travail supplémentaire, par exemple dans la zone de préparation. Le plateau doit être fabriqué par le client, ce qui permet la personnalisation et l'harmonisation de votre aménagement intérieur.



Code	Description	Largeur Int. Requise	Hauteur Int. Min.	Prof. Int. Min.	Extension	Capacité
411952410	EXTENTION PARTY 24" ALUMINUM	22 1/2" à 22 3/4" 571 à 578mm	5 15/16" 150mm	22 11/16" 575mm	57" " 1448mm	220 lbs 100 kg
411953610	EXTENTION PARTY 36" ALUMINUM	34 1/2" à 34 3/4" 876 à 883mm	5 15/16" 150mm	22 11/16" 575mm	57" 1448mm	220lbs 100 kg



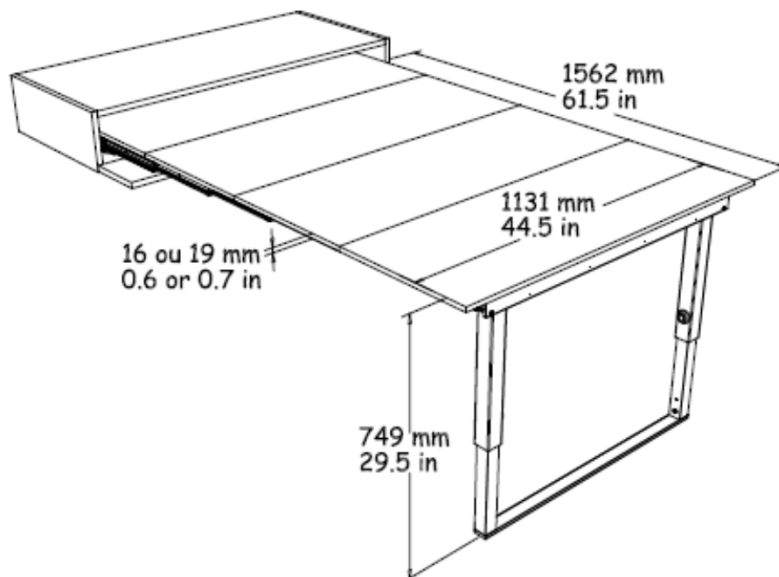
VERSOTO

POUR CAISSON DE 1200MM DE LARGEUR

VERSOTO est un mécanisme unique composé de glissières en aluminium et d'un pied pliable, permettant l'installation d'une table gigogne dans toutes les pièces de la maison. Fermé, ce mécanisme se trouve dans un petit meuble suspendu ou peut être intégré dans un meuble. Ouvert, il se transforme en une vraie table de 1562mm (61 1/2 ") pouvant accueillir 5 à 6 personnes. Équipé d'un pied télescopique intégré pouvant supporter une charge de chargement de 100 kg (220 lb). Vous avez un espace limité dans votre maison ou votre appartement, alors **VERSOTO** est une excellente solution pour organiser votre espace de vie. Dans la cuisine, **VERSOTO** peut également être utilisé pour créer un espace de travail supplémentaire, comme dans la zone de préparation par exemple. Le plateau doit être fabriqué par le client, ce qui permet la personnalisation et l'harmonisation de votre aménagement intérieur.



Code	Description	Largeur Int. Requise	Hauteur Int. Min.	Prof. Int. Min.	Extension	Capacité
4119412010	TABLE EXT.VERSOTO 3 ALUMINUM	45 ¾" 1163mm	6 7/8" 175mm	20 1/8" 510mm	61 ½" 1562mm	220 lbs 100 kg



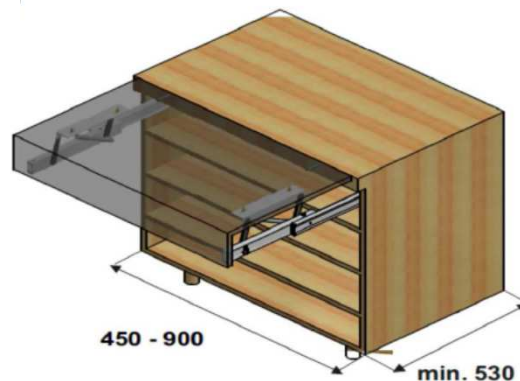
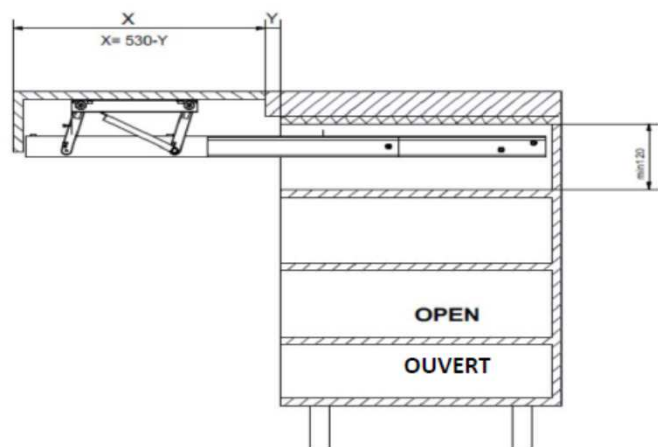
OPLA-TOP

POUR CAISSON DE 450 – 900MM DE LARGEUR

Cette extension de table est une solution révolutionnaire dans l'organisation de petits espaces. Caché dans un tiroir lorsqu'il n'est pas utilisé, il vous suffit de le sortir pour gagner de la place supplémentaire en un simple mouvement. **Opla-Top** propose une extension d'environ 500 mm (19 11/16 ") avec une capacité de poids de 40 kg.



Code	Description	Largeur Int. Requise	Hauteur Int. Min.	Prof. Int. Min.	Extension	Capacité
4117171010	EXTENT.OPLA-TOP 450-900MM AL	16 1/4" to 34 1/8" 412 – 868mm	4 3/4" 120mm	20 7/8" 530mm	19 11/16" 500mm	88 lbs 40 kg



SLIDE

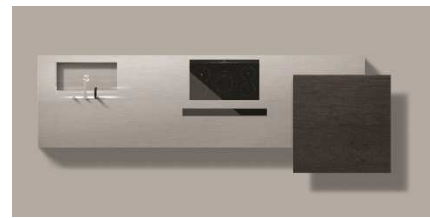
DESSUS D'ÎLOT COULISSANT

Une solution surprenante pour îlot de cuisine.

SLIDE est un mécanisme composé de glissières en aluminium, permettant de faire glisser le dessus de l'îlot en diagonale pour créer instantanément une nouvelle zone fonctionnelle. Une fois ouvert, **SLIDE** dépassera de 318 mm (12 ½ ") le long des deux côtés de l'îlot et pourra accueillir jusqu'à 4 personnes. C'est un endroit idéal pour prendre une collation, déjeuner ou prendre un verre dans une atmosphère divertissante. Le dessus est fabriqué par le client et peut être harmonisé avec les autres comptoirs de la cuisine.

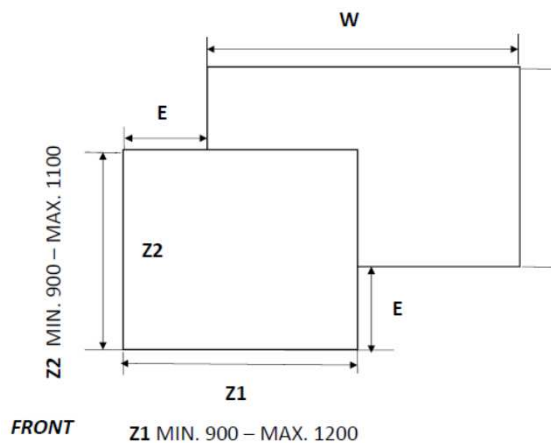


FERMÉ

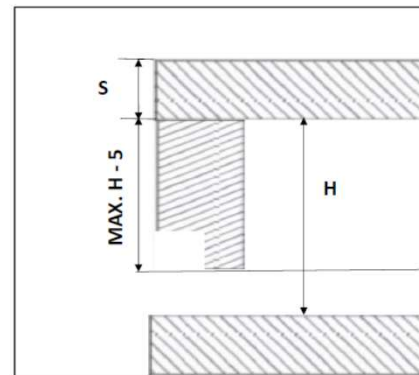


OUVERT

Code	Description	Largeur min. comptoir	Prof. Min. comptoir	Plage largeur du dessus	Plage prof. du dessus	Capacité
411969010	EXTENSION SLIDE 36" ALU.	35 7/16" 900mm	35 7/16" 900mm	35 7/16" à 47 1/4" 900 à 1200mm	35 7/16" à 43 5/16" 900 à 1100mm	132 lbs 60 kg



TOP VIEW



DIMENSION	SYMBOLE	Mm
HAUTEUR	H	MIN. 60
PROF. COMPTOIR	D	MIN. 900
LARGEUR COMPTOIR	W	MIN. 900
DIMENSION DESSUS	Z1	MIN. 900 MAX. 1200

DIMENSION	SYMBOLE	Mm
DIMENSION DESSUS	Z2	MIN. 900 MAX. 1100
ÉPAISSEUR DESSUS	S	MIN. 18
OUVERTURE MAX.	E	318

DELO

POUR ÎLOT DE CUISINE

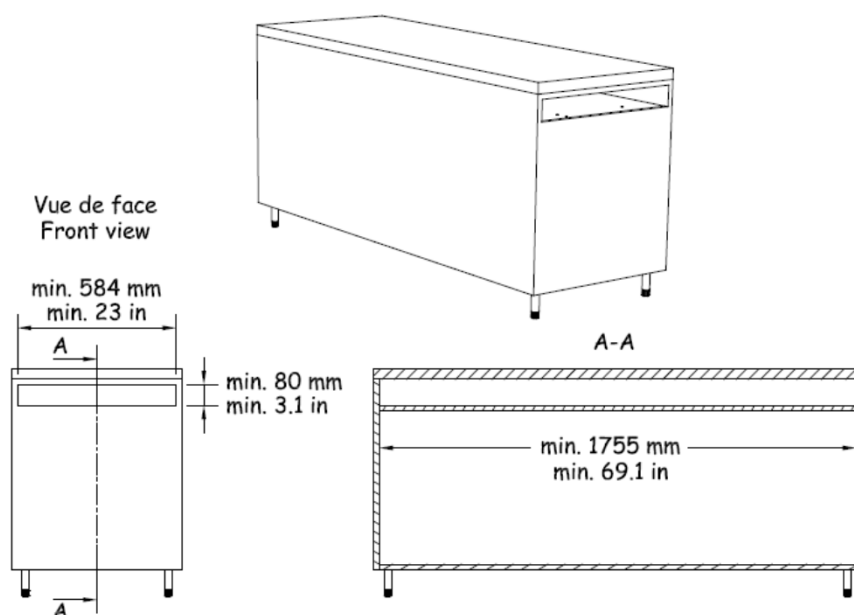
DELO est la nouvelle table péninsule qui peut être retirée du côté de l'îlot de cuisine et offre plus d'espace de surface en un seul mouvement.

Les guides télescopiques sont fixés sous le plateau, ce qui permet de les allonger jusqu'à sa longueur maximale (1600 mm 63").

Utilisez pleinement votre espace de cuisine. Créez un espace de restauration ou une table à dîner pour 5 à 6 personnes avec la table gigogne **DELO**. Le dessus de table est fait par le client et peut être harmonisé avec les autres comptoirs de la cuisine.



Code	Description	Largeur Int. Requisite	Hauteur Int. Min.	Prof. Int. Min.	Extension	Capacité
4117656010	EXT.TABLE DELO ALUMINIUM	23" 584mm	3 1/8" 80mm	69 1/8" 1755mm	63" 1600mm	132 lbs 60 kg



MILO

POUR ÎLOT DE CUISINE

Le comptoir coulissant **MILO** est une révolution dans la conception d'îlots de cuisine. Fermé, il offre une surface lisse et claire. Retirez-le et il devient un véritable espace de divertissement tout en exposant une surface de travail complète qui était auparavant masquée. Il peut accueillir jusqu'à 4 personnes. Pour un ensemble complet, vous devez commander le mécanisme n° 4117725110 et les profilés n° 411725210. Le plateau doit être construit par le client pour être harmonisé avec les plans de travail de la cuisine.



Code	Description	Largeur du comptoir	Hauteur	Profondeur	Extension	Capacité
4117725110	MÉCANISME MILO 554MM ALUM.	96 ¾" 2454mm	3 3/16" 80mm	31 ½" 800mm	25 3/16" 640mm	176 lbs 80 kg
4117725210	2 PROFILÉS POUR MILO ALUM.					

