



Niveleur de caisson pliable et ajustable en hauteur qui permet l'installation encore plus rapide des armoires du bas.



Avantages et bénéfices

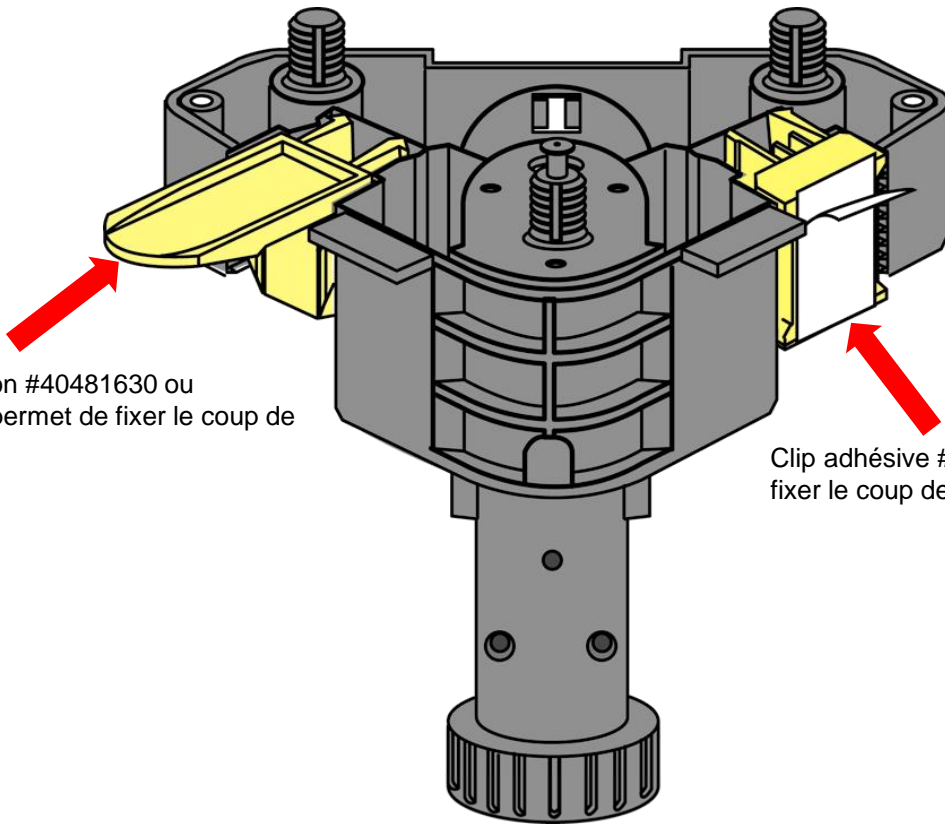
- ✓ Déjà assemblé, il ne reste qu'à le fixer au caisson. On le déplie seulement une fois rendu sur place pour l'installation finale des caissons.
- ✓ Fabriqué à partir de matériau entièrement recyclable.
- ✓ Idéal pour caissons du bas dans une cuisine ou salle de bain
- ✓ Structure très solide qui a été testée LGA, elle peut supporter jusqu'à 150kg (330lbs) par patte.
- ✓ 2 type de têtes triangulaires offertes, à visser ou avec goujon de 10mm de diamètre.
- ✓ La tête à visser ne requiert aucun préperçage.
- ✓ Une même patte convient aussi bien pour des hauteurs de 100mm (3-15/16") à 150mm (5-7/8").
- ✓ Grâce à son ajustement de -10mm + 40mm, elle peut atteindre une hauteur de 90mm (3-1/2") à 140mm (5-1/2") lorsqu'utilisée dans une application à 100mm de hauteur. Pour une application de 150mm (5-7/8"), alors la hauteur peut atteindre de 140mm (5-1/2") à 190mm (7-1/2")
- ✓ L'ajustement de la hauteur s'effectue à la main ou avec un tournevis sur le pied de la base et/ou par l'intérieur du caisson avec un tournevis.
- ✓ Les clips pour les panneaux coup de pied de 16mm (5/8") ou de 19mm (3/4") d'épaisseur s'insèrent directement sur la tête du niveleur, une clip à pression pour le panneau avant, une autre clip adhésive pour le panneau latéral.
- ✓ Les clips sont vendues séparément.



Un seul niveleur pour des hauteurs de 90 mm (3-1/2") à 190 mm (7-1/2")!

Code de produit	Description
40027190	Niveleur pliant à visser 90 à 190mm ,noir
40027290	Niveleur pliant à goujon de 10mm 90 à 190mm, noir
40481630	Clip pour coup de pied frontal de 16mm, blanc
40481930	Clip pour coup de pied frontal de 19mm, blanc
40300090	Clip adhésive pour coup de pied latéral, noir

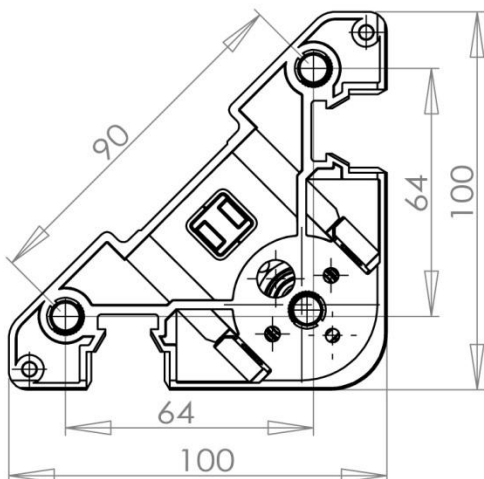
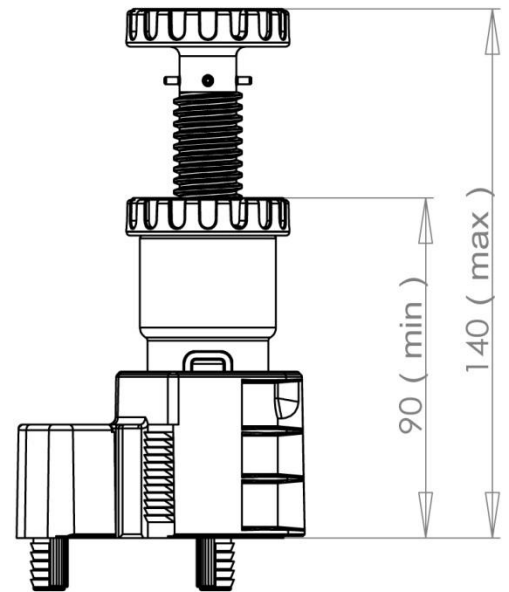
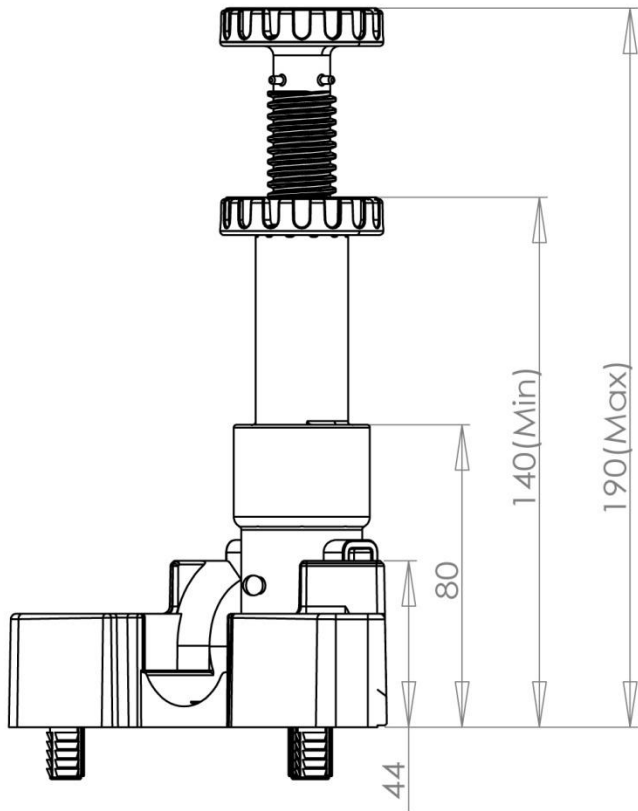
Niveleur à goujon Modèle #40027290



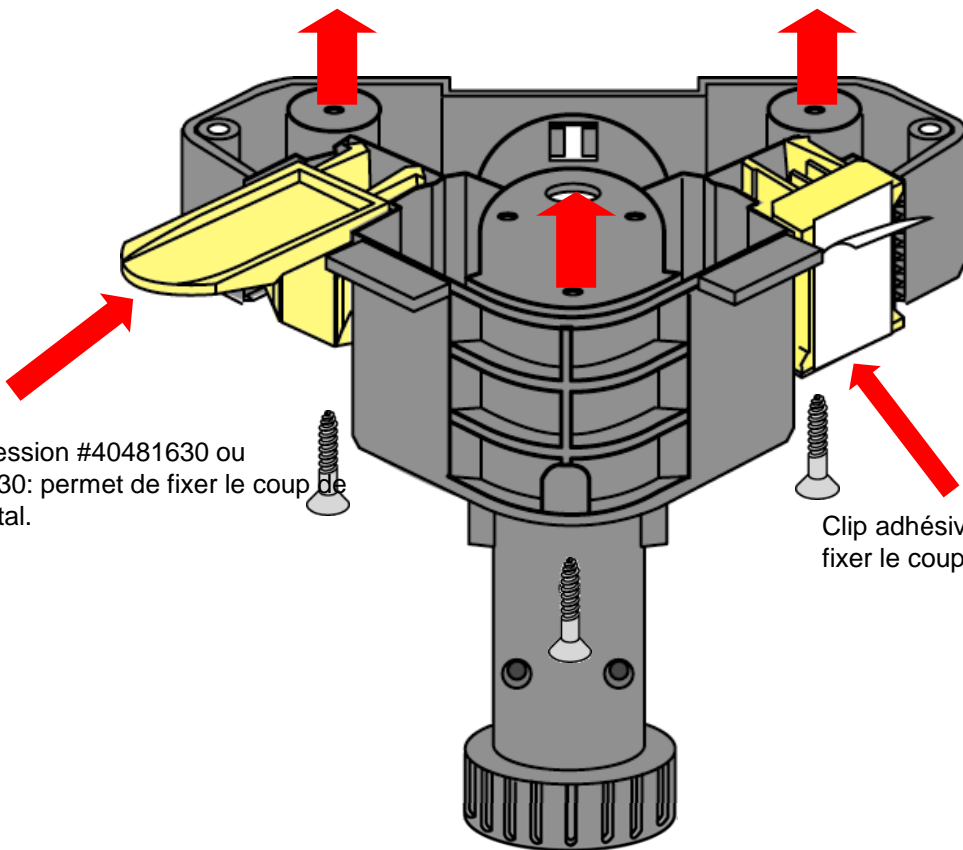
Clip à pression #40481630 ou
#40481930: permet de fixer le coup de
pied frontal.

Clip adhésive #40300090: permet de
fixer le coup de pied latéral.

Niveleur à goujon modèle #40027290 Dessin technique



Niveleur à visser Modèle #40027190



Clip à pression #40481630 ou #40481930: permet de fixer le coup de pied frontal.

Clip adhésive #40300090: permet de fixer le coup de pied latéral.

Niveleur à visser modèle #40027190 Dessin technique

