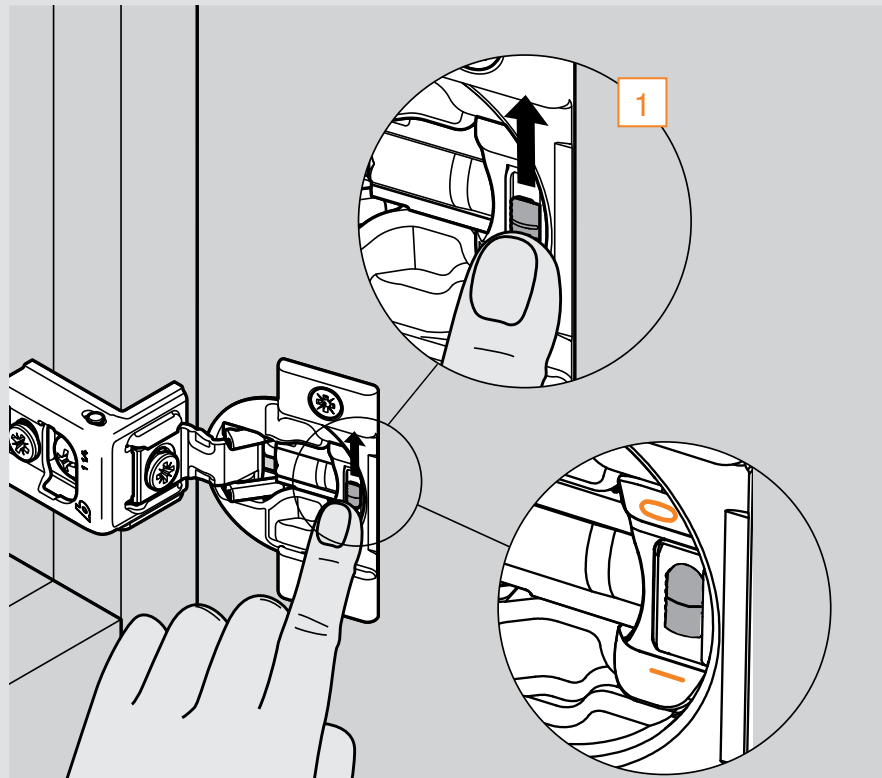


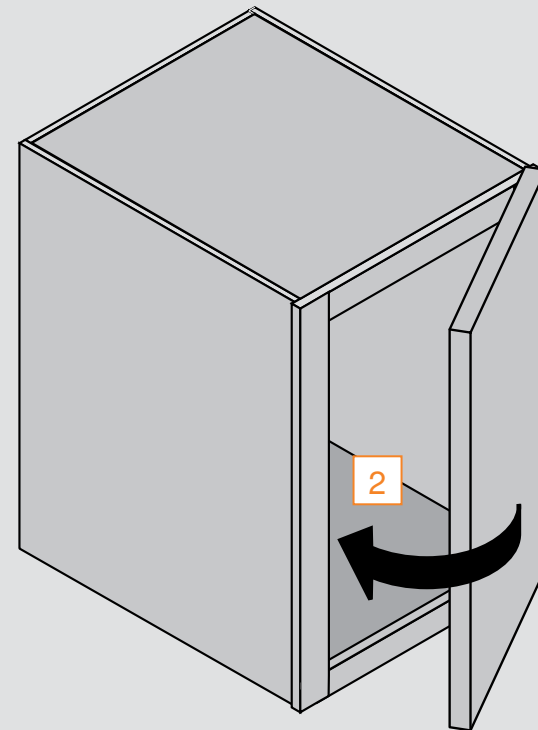
COMPACT BLUMOTION

BLUMOTION désactivation

Pour les portes petites ou légères, le BLUMOTION peut être désactivé sur l'une des charnières. Le COMPACT BLUMOTION est livré en position activée, marquée d'un "I". La position désactivée est marquée d'un "0".



La porte doit être fermée une fois pour que la désactivation soit complète. Pour la réactiver, remettez l'interrupteur dans sa position initiale "I".

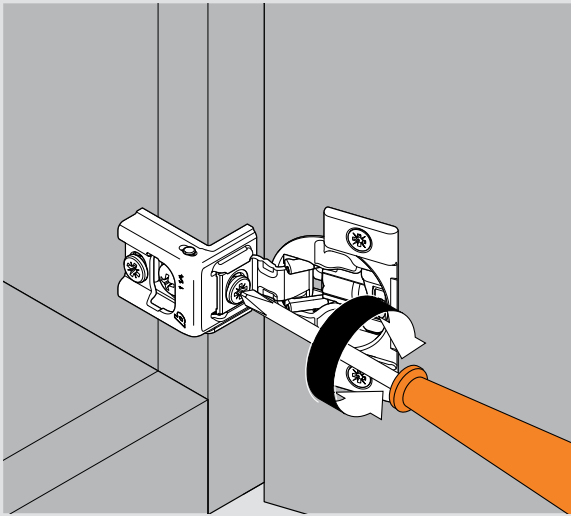
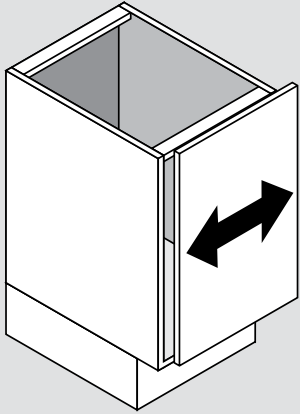


Réglage de la porte

Réglage tridimensionnel

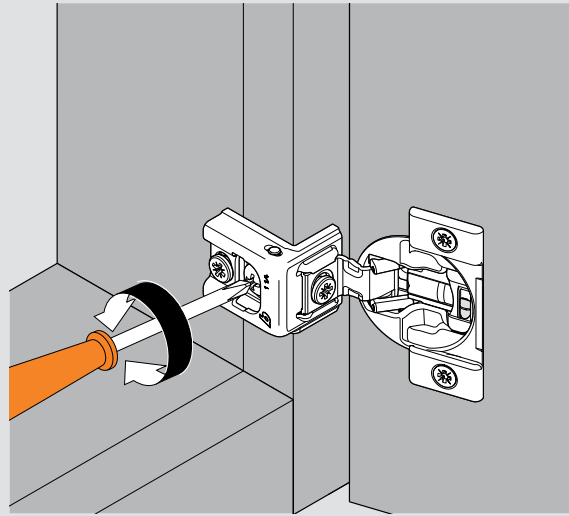
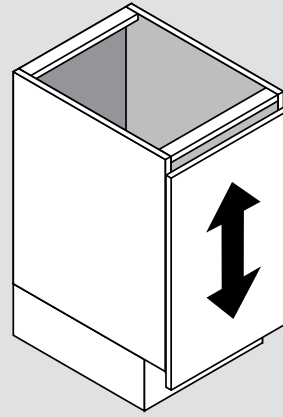
Ajustement latéral

Tournez la vis de la came avant pour augmenter ou diminuer le recouvrement de la porte (+/- 1/16").



Ajustement de la hauteur

Desserrez les vis d'installation pour régler la position de la porte (+/- 1/8"), puis resserrez-les.



Ajustement de la profondeur

Tournez la vis de la came arrière pour régler l'écart de la porte (+ 3/32", - 1/32").

