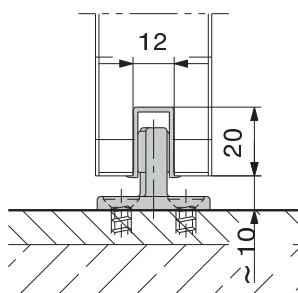
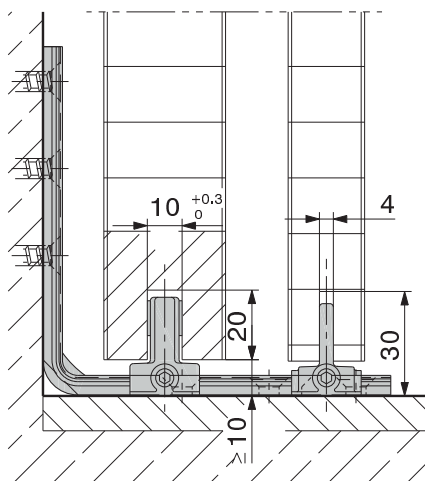
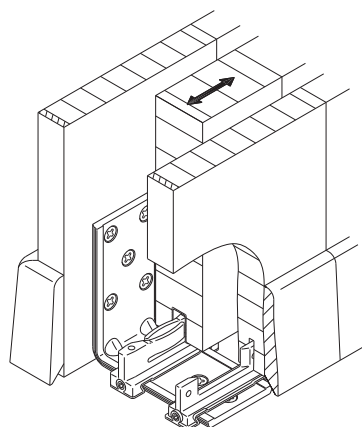


HAWA-Confort 120

La solution confortable à un vieux problème. L'insuffisance de fixation dans des revêtements de sol friables ou en présence de chauffages dans le sol pose des problèmes. HAWA-Confort 120 offre une solution élégante par montage mural du guidage au sol, les pièces de support (pour autant qu'une paroi soit prévue) et de guidage couissent latéralement.

Pour la planification et l'exécution, veuillez utiliser l'instruction de montage no 21793.

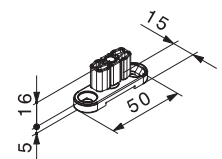
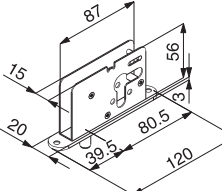
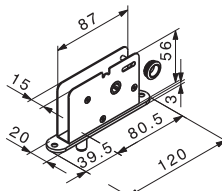
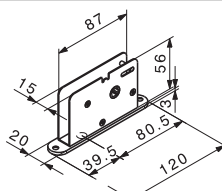
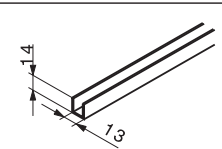
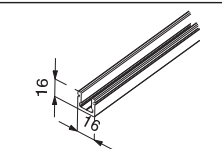
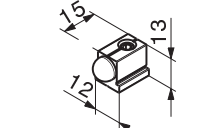


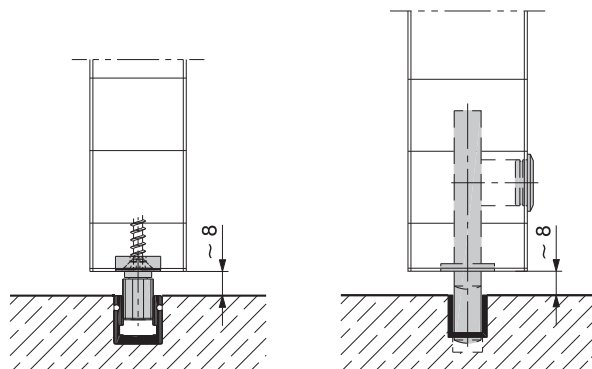
Guides inférieurs pour portes coulissantes jusqu'à 120 kg, largeur de rainures 5, 7, 10 mm

		no	
	guide inférieur, matière plastique (largeur de rainure 5 mm)	10507	
	guide inférieur, acier zingué (largeur de rainure 5 mm)	10508	
	guide inférieur autoserrant, matière plastique noir, (largeur de rainure 7 mm)	20635	
	guide inférieur autoserrant, matière plastique noir (largeur de rainure 10 mm)	1 pièce	14427
		jeu de 10 pièces	14536
		jeu de 100 pièces	14538
	HAWA-Confort 120, simple, avec guide autoserrant, matière plastique noir, réglable latéralement (largeur de rainure 10 mm)	14649	
	HAWA-Confort 120, simple, avec guide autoserrant, matière plastique noir, réglable latéralement (largeur de rainure 10 mm)	16158	
	HAWA-Confort 120, double, avec guide autoserrant, matière plastique noir, réglable latéralement et pièce de fixation pour contre-cloison (largeur de rainure 10 + 4 mm)	14651	
	rail de guidage à entailler, matière plastique noir, 1300 mm, jeu de 10 pièces	14540	

Sous réserve de modifications techniques.

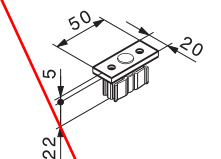
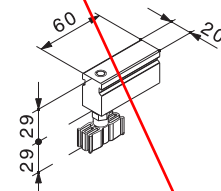
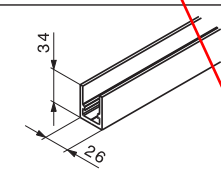
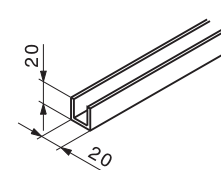
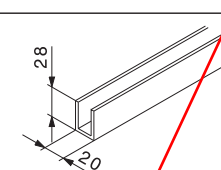
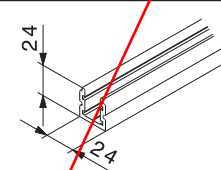
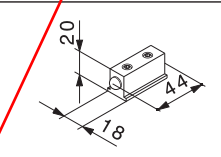
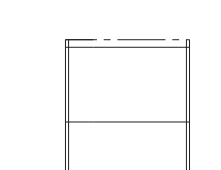
Guides inférieurs pour rail de guidage de 10 mm de largeur intérieure

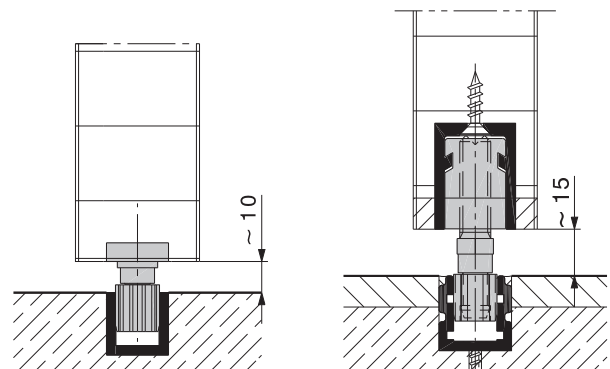
Attention: les distances entre les trous varient.		no
	simple guide inférieur autoserrant, bois	14283
	serrure à pêne 9 mm, cylindre profilé 17 mm	avec goujon de guidage 18750
		sans goujon de guidage 18836
	serrure à pêne 9 mm, fouillot 4/6 pans, avec rosace en applique	avec goujon de guidage 18833
	serrure à pêne 9 mm, fouillot 4/6 pans	sans goujon de guidage 18898
	rail de guidage, laiton, 14 x 13 x 1,5 mm	non percé 6000 mm 10235
		percé 6000 mm 10236
		sur mesure 10237
	rail de guidage, métal léger, anodisé couleur argent, percé, 16 x 16 x 3 mm	3500 mm 18864
		6000 mm 18216
		sur mesure 18477
	butée de fin de course pour rail de guidage métal léger, 16 x 16 mm	18652



Guides inférieurs pour rail de guidage de 10 mm de largeur intérieure

Guides inférieurs pour rail de guidage de 14 mm de largeur intérieure

Attention: les distances entre les trous varient.		no
	platine de guidage avec pièce de guidage autoserrant 14 mm	13325
	sabot avec pièce de guidage en matière plastique 14 mm	13781
	profil porteur, métal léger, anodisé couleur argent, percé	6500 mm 10346
		sur mesure 10347
	rail de guidage, métal léger, anodisé couleur argent, percé, 20 x 20 x 3 mm	6000 mm 14414
		sur mesure 14415
	rail de guidage, laiton, percé, 20 x 20 x 3 mm	6000 mm 10240
		sur mesure 10242
	rail de guidage, laiton, percé, 20 x 28 x 3 mm	6000 mm 10245
		sur mesure 10247
	rail de guidage, métal léger, anodisé couleur argent, non percé	6000 mm 15405
		sur mesure 15554
	butée de fin de course pour 15405 et 15554	15636



Guides inférieurs pour rail de guidage de 14 mm de largeur intérieure

Sous réserve de modifications techniques.